

M8x40 - 1ks

M10x1,25x30 - 4ks
M12x30 - 4ks
M12x70 - 2ks (A,I)
M12x90 - 2ks (I)
M12x19 - 4ks (C)



SM8 - 1ks



M12 - 6ks (A, I)
M12 - 4ks (C)



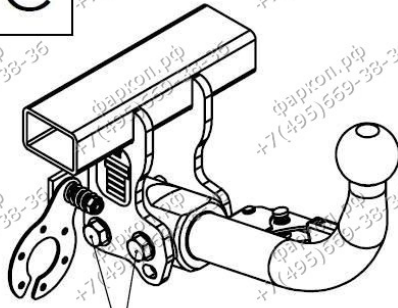
P8 - 1ks

PP10 - 4ks
PP12 - 6ks (A, I)
PP12 - 8ks (C)



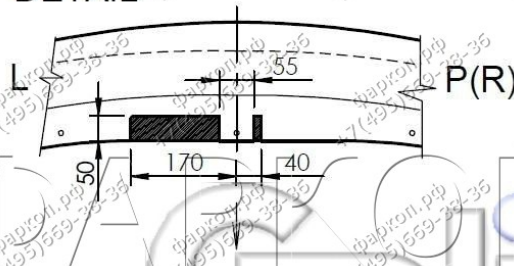
FR14 - 1ks

C

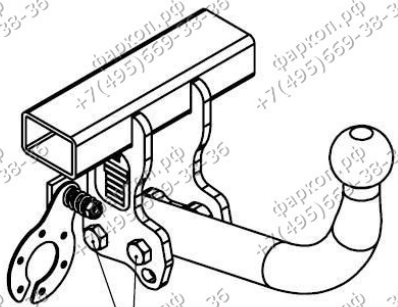


M12x19 - 4ks

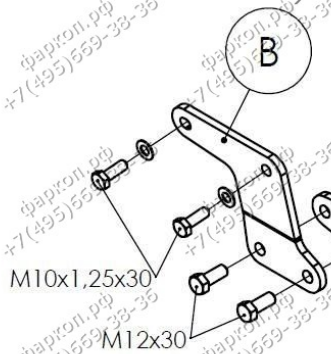
DETAIL



I



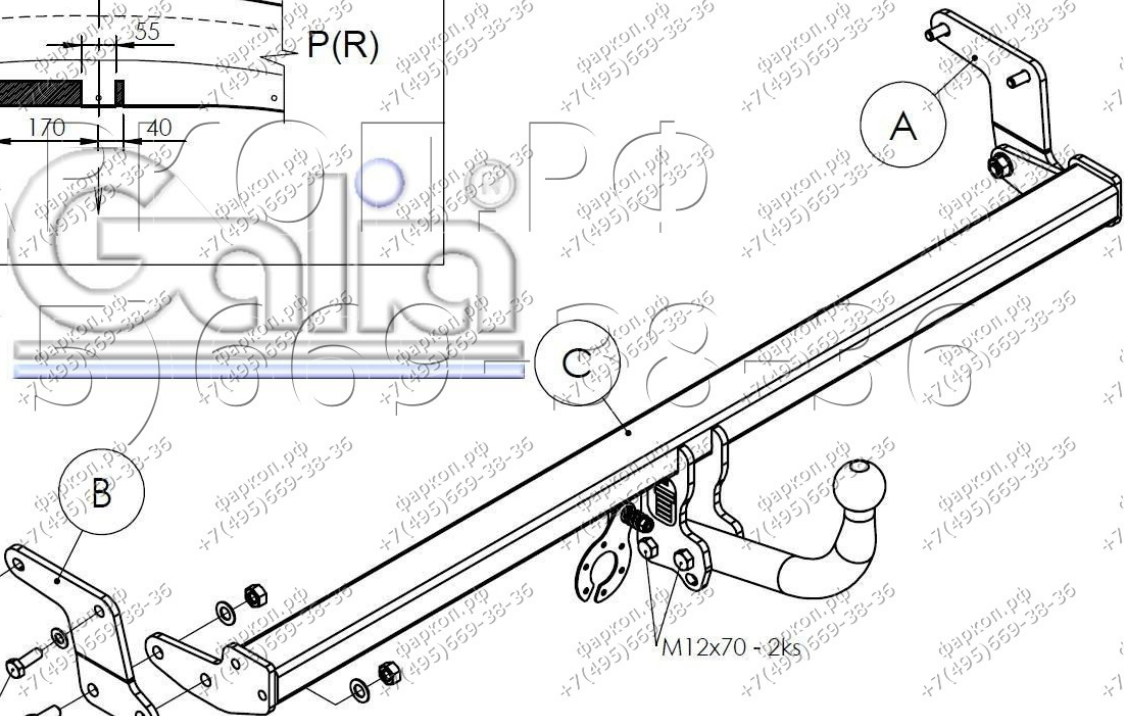
M12x90 - 2ks



M10x1,25x30

M12x30

IC 400 12 3



M12x70 - 2ks

HYUNDAI ELANTRA
Kód: H0995(A,I,C) 18. 8. 2017

A