



# ИНСТРУКЦИЯ (ПАСПОРТ) ПО ПРИМЕНЕНИЮ ИЗДЕЛИЯ

## 1. ОПИСАНИЕ ИЗДЕЛИЯ

Наименование изделия:	Наименование автомобиля:	Период выпуска	Рекомендованная вертикальная нагрузка	Рекомендованная тяговая нагрузка	Другие особенности
Переднее ТСУ	Nissan Pathfinder R51	2005-	350 кг	3500 кг	FA 0726-E

Не требует специальных инструментов и приспособлений при монтаже и демонтаже. Защищено от климатических воздействий специализированным покрытием ведущих мировых производителей порошковых красок. Экологически безопасно.

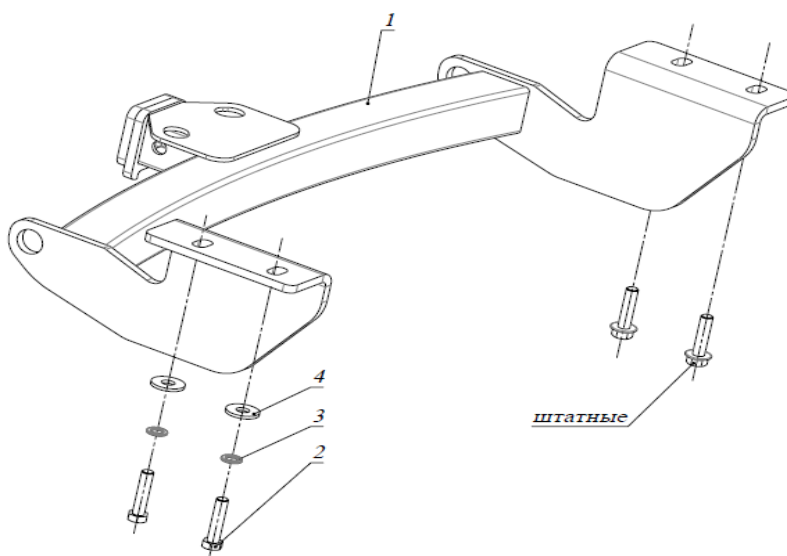
## 2. КОМПЛЕКТАЦИЯ

Изделие состоит из следующих элементов:

№ п/п	Наименование	Кол -во
1	305.726 Рама ТСУ	1

№ п/п	Наименование	Кол -во
	<b>Комплект крепежа 273.592</b>	
2	Болт М12х1,25х40	2
3	Шайба гроверная 12	2
4	Шайба 12	2

## 3. УСТАНОВКА



1. Снять юбку переднего бампера, или подрезать ее в местах вырезов под буксирные петли.
2. Открутить передний буксирный крюк.
3. Установить раму 1, закрепить ее штатными болтами справа, и болтами М12х1,25х40 слева к штатным резьбовым отверстиям в раме а/м.
4. Затянуть крепеж.



**Примечания.** За последствия неправильной установки предприятие - изготовитель ответственности не несет. После 1000 км пробега а/м с прицепом рекомендуется подтянуть крепеж. Предприятие-изготовитель оставляет за собой право вносить изменения в конструкцию ТСУ, поэтому

**Фаркопы «БИЗОН» – Высокое качество и надежность!**

ООО «НТИ-ГРУПП», 109202, Россия, г. Москва, ул. Шоссе Перовское, дом 21.

Телефон: (495) 778-21-88, 8(901)55-12345; E-mail: [info@farkop-bizon.ru](mailto:info@farkop-bizon.ru);

Адрес сайта: [www.farkop-bizon.ru](http://www.farkop-bizon.ru) фаркоп-бизон.рф

некоторые изменения могут быть не отражены в настоящей инструкции. Усилия затяжки болтов М6 - 10 Нм, М8 – 25 Нм, М10 – 50 Нм, М12 – 85 Нм.

**Фаркопы «БИЗОН» – Высокое качество и надежность!**

---

ООО «НТИ-ГРУПП», 109202, Россия, г. Москва, ул. Шоссе Перовское, дом 21.

Телефон: (495) 778-21-88, 8(901)55-12345; E-mail: [info@farkop-bizon.ru](mailto:info@farkop-bizon.ru);

Адрес сайта: [www.farkop-bizon.ru](http://www.farkop-bizon.ru) farkop-bizon.pф