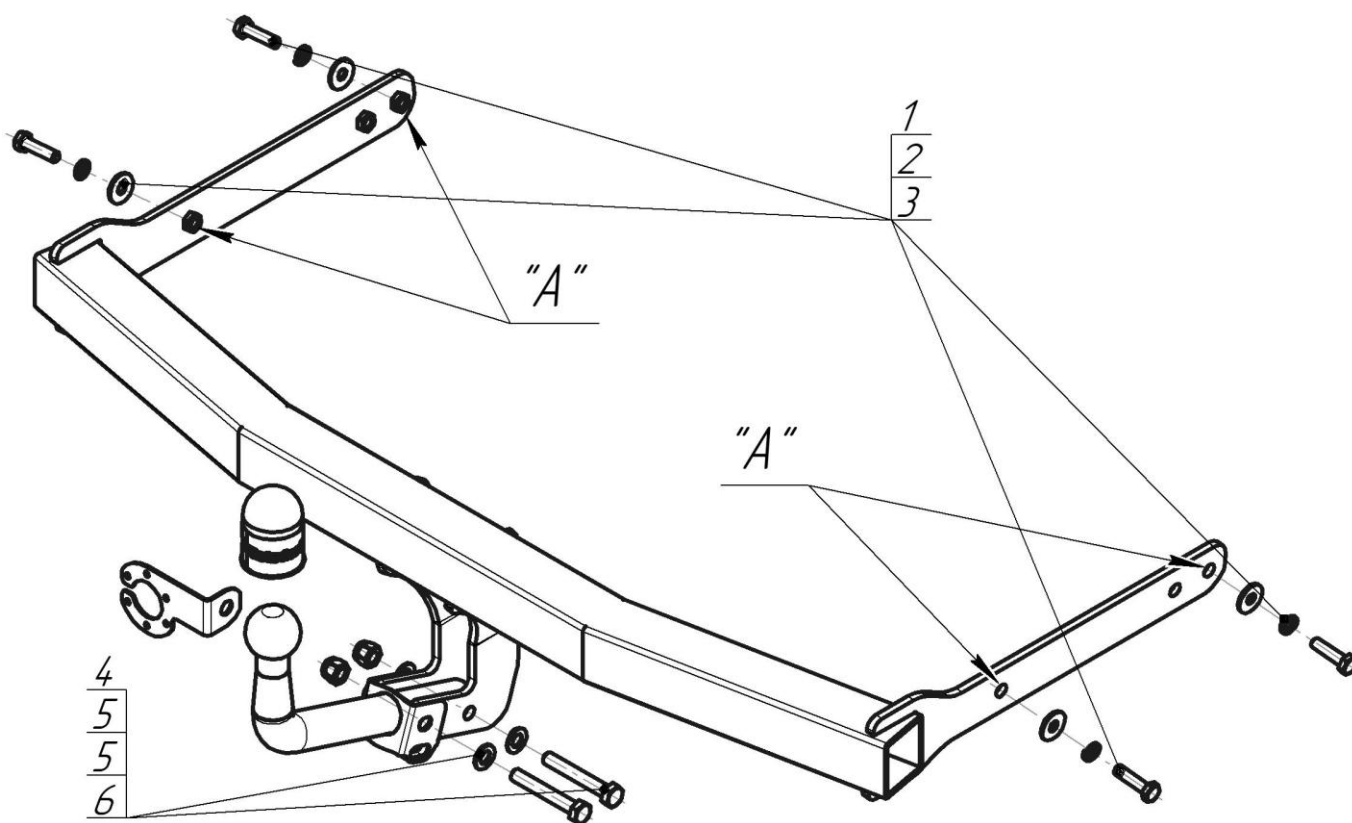


Трио Сервис

Верт/Гориз нагрузка на шар: **75/1300**
 Доп. Электрика: **требуется, включая Smart-Connect**
 Тип шара/Код: **A**
 Кузов: **Лифтбек, универсал**
 Тип двигателя: **бензиновый, дизельный**
 Привод: **на все колеса, на передние колеса**
 Объем двигателя: **1,2; 1,4; 1,6; 1,8; 2,0**
 Особенности: **Требуется вырез в бампере**



Марка	Модель	Объем	Год выпуска	Марка	Модель	Объем	Год выпуска
Skoda	Octavia	1,2-2,0	2004-2013	Skoda	Octavia	1,2-2,0	2013- 2020



Комплект крепежа

1		Болт DIN 933 – 8.8 10x040	4 шт	4		Болт M12x1,25x80	2 шт
2		Шайба Гровера DIN 127 В M10, средняя серия	4 шт	5		Шайба DIN 125 M12	4 шт
3		Шайба кузов. DIN 9021 M 10 *200*	4 шт	6		Гайка DIN 982 M12x1,25 самоконтрящаяся	2 шт

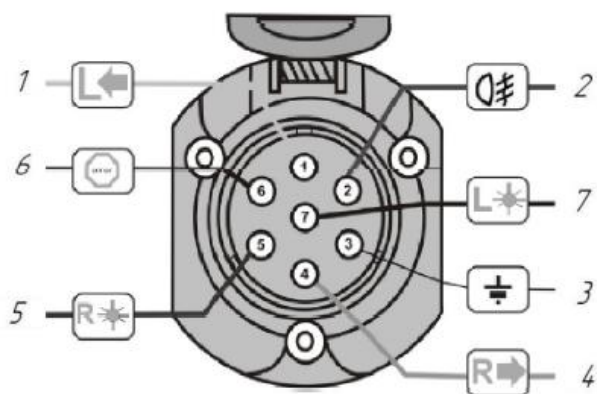
Момент затяжки болтов классом прочности 8.8

Резьба	Момент затяжки, Н*м
M10	45
M12	77

ПОРЯДОК УСТАНОВКИ

1. Снять задний бампер.
2. Демонтировать усилитель бампера (в дальнейшем не понадобится).
3. Установить в штатные отверстия лонжеронов Балку ТСУ, закрепив Болтами М10х40, Шайбами 10 и Гр. Шайбами 10 в точках "А" (см. схему установки).
4. Установить шар, подрозетник на Балку ТСУ.
5. Затянуть все резьбовые элементы с требуемым усилием. Вернуть на место задний бампер.
6. Выполнить электромонтаж световой сигнализации.
7. Установку ТСУ рекомендуется производить только специалистами.

СХЕМА ЭЛЕКТРОМОНТАЖА



1	Желтый	Левый поворот
2	Белый	Задний противотуманный
3	Черный	Масса
4	Желто-зеленый	Правый поворот
5	Коричневый	Освещение номера
6	Красный	Стоп-сигнал
7	Голубой	Габарит

ПРАВИЛА ЭКСПЛУАТАЦИИ И ТЕХНИЧЕСКОГО ОБСЛУЖИВАНИЯ

1. Техническое обслуживание ТСУ заключается в периодическом осмотре болтовых соединений ТСУ с автомобилем, крепления приборов электрооборудования и состояния окрашенной поверхности ТСУ. В целях предотвращения появления коррозии ТСУ необходимо содержать в чистоте от коррозионно-активных материалов (дорожная соль, грязь и влага). При обнаружении царапин, сколов – поврежденное место необходимо обработать восстанавливающей краской, либо обратиться в сервисную службу.
 2. Если автомобиль эксплуатируется без прицепа, необходимо сцепной шар покрыть защитной смазкой и надеть защитный колпак. При сцепке прицепа с автомобилем шар должен быть смазан консистентной смазкой.
 3. После фиксации сцепной головки прицепа на шаре ТСУ осуществлять страховочную связь прицепа с автомобилем, используя петлю на ТСУ для крепления страховочных цепей.
 4. После пробега 1000 км с прицепом проверить затяжку всех резьбовых соединений ТСУ.
- Не допускается буксировка прицепов полной массой более указанной и со скоростью, превышающей 90 км/час.**

ГАРАНТИЙНЫЕ ОБЯЗАТЕЛЬСТВА

1. ООО «Трио Сервис» гарантирует безотказную работу ТСУ в течении 12 месяцев со дня установки в специализированной мастерской при условии его эксплуатации в полном соответствии с настоящим руководством. Предприятие не несет ответственность за безопасность и надежность работы ТСУ при внесении потребителем изменений в его конструкцию, а также при использовании метизов классом прочности ниже 8.8.
2. Любые претензии принимаются во внимание только при наличии заполненного свидетельства об установке с печатью и подписью установщика.
3. Изготовитель оставляет за собой право на изменение конструкции ТСУ, поэтому некоторые изменения, не ухудшающие его прочностные и потребительские качества, могут быть не отражены в настоящем руководстве.

СВИДЕТЕЛЬСТВО ОБ УСТАНОВКЕ

ТСУ 92304-А		Установлено на автомобиль:
Марка.....	Модель.....	VIN.....
Мы, как установщики ТСУ на данное транспортное средство подтверждаем, что точки крепления установки ТСУ на кузове автомобиля, а также процесс установки отвечает требованиям схемы монтажа, указанной в данной инструкции по монтажу		
М.П.	Дата установки.....	Подпись.....

Благодарим Вас за то, что Вы выбрали наше изделие. Надеемся, что оно в полной мере оправдает Ваши надежды и при покупке следующего автомобиля мы снова можем приветствовать Вас среди наших покупателей. Счастливого пути!