



MITSUBISHI
OutLander 2016 -

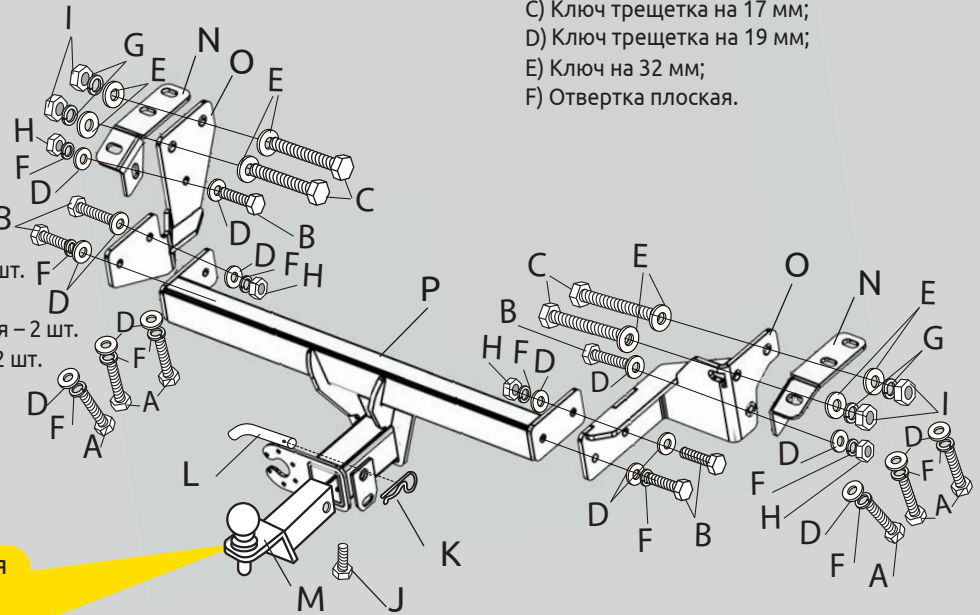
Тягово-сцепное устройство
(ТСУ) съемный квадрат. Арт. 21061501

Комплектация

- A) Болт M10x30x1,25 – 6 шт.
- B) Болт M10x40x1,25 – 6 шт.
- C) Болт M12x110x1,25 – 4 шт.
- D) Шайба M10 – 16 шт.
- E) Шайба M12 – 8 шт.
- F) Шайба M10 пружинная – 12 шт.
- G) Шайба M12 пружинная – 4 шт.
- H) Гайка M10x1,25 – 4 шт.
- I) Гайка M12x1,25 – 4 шт.
- J) Болт M10x20 – 1 шт.
- K) Шплинт – 1 шт.
- L) Палец для фаркопа гнутый – 1 шт.
- M) Съемный шар в сборе – 1 шт.
- N) Пластина гнутая левая и правая – 2 шт.
- O) Кронштейн левый и правый – 2 шт.
- P) Кронштейн сварной – 1 шт.

Требуемые инструменты

- A) Ключ рожковый на 17 мм;
- B) Ключ рожковый на 19 мм;
- C) Ключ трещетка на 17 мм;
- D) Ключ трещетка на 19 мм;
- E) Ключ на 32 мм;
- F) Отвертка плоская.



Не предназначен для установки багажных платформ с креплением на шар



Требования к установке:

- Не устанавливать изделие на другую марку и модель автомобиля;
- Не устанавливать изделие в места не предусмотренные данной инструкцией;
- Не подвергать изделие сварочным работам;
- Выполнять установку изделия строго руководствуясь данной инструкцией по установке.

Требования к эксплуатации:

- Не вставать на изделие;
- Не использовать изделие в качестве опоры для домкрата;
- Не буксировать за изделие другое ТС;
- Каждые 5 000 км подтягивать соединительные элементы изделия.
- На неасфальтированном покрытии грузоподъемность сокращается в 2 раза а скорость не должна превышать 30 км/ч.

Изделие изготовлено из стали • Сцепка и расцепка прицепа к ТС возможна одним человеком, без применения специальных инструментов • Конструкция изделия обеспечивает выполнение сохранности характеристик и функционирования после замены изнашивающихся деталей. Изнашиваемые детали взаимозаменяемы • Ограничения на использование механического сцепного устройства и его элементов см. в данной инструкции • Усиление зоны крепления при установке изделия на ТС не требуется При установке изделия на автомобиль шаровый наконечник не ухудшает видимость и не закрывает задний номерной знак.

Габаритные размеры изделия: 1160x604x320 мм.
Присоединительный размер: 794 мм.
Высота установки: 530 мм.
Максимальные углы поворота при установке изделия на ТС составляют:
- в горизонтальной плоскости - 75 град.
- в вертикальной плоскости - 35 град.
Пространственное положение шарового наконечника регламентировано ГОСТом Р 41.55-2005.

При установке изделия на ТС расстояние от центра шарового наконечника до вертикальной плоскости проходящей через наиболее удаленную назад крайнюю точку оборудования составляет 90 мм.

ООО «ПТ ГРУПП»

адрес: 445000, Самарская обл.
г. Тольятти, ул. Вокзальная 102А,
строение 1.

СВИДЕТЕЛЬСТВО О ПРИЕМКЕ

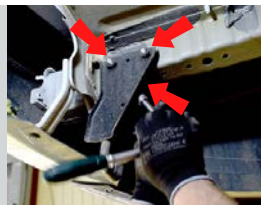
Дата выпуска Июнь 2019 Штмп ОТК



СВИДЕТЕЛЬСТВО О ПРОДАЖЕ

Дата продажи Штмп магазина

ШАГ 1. Снимите запасное колесо согласно инструкции по эксплуатации автомобиля. Снимите глушитель с посадочного места. Демонтируйте буксирную проушину отвернув два болта М12 и болт М10. Демонтируйте усилитель отвернув 3 болта.



ШАГ 2. Установите кронштейн боковой и прикрутите его с помощью болтов М12х110х1,25 продетых сквозь лонжерон, гайками М12х1,25 через шайбы М12 и шайбы пружинные М12. Кронштейн устанавливается с внутренней стороны лонжерона гибом в центр автомобиля.



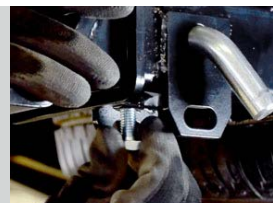
ШАГ 3. Установите пластию гнутую и прикрутите её к лонжерону с помощью болтов М10х40х1,25 через шайбы М10 и к кронштейну с помощью болта М10х30х1,25 через шайбы М10 с двух сторон, шайбы пруж. М10 и гайки М10х1,25. Повторите шаги 2-3 для другой стороны.



ШАГ 4. Для установки фаркопа совместите отверстия в сварном кронштейне с резьбовыми отверстиями кронштейнов и соедините всё с помощью болтов М10х30х1,25, через шайбы М10, шайбы пружинные М10 и гайки М10х1,25. Затяните все резьбовые соединения.



ШАГ 5. Установите усилитель и глушитель на место. Установите запасное колесо на место. Установите съемный шар в сборе и закрепите его пальцем гнутым со шплинтом. Зафиксируйте съемный шар болтом М10х20. Установка завершена.



Тип соединения: шаровый; Диаметр сцепного шара: 50 мм.; Масса комплекта ТСУ 21061501: 18,5 кг.

| ТСУ | Артикул | D(кН) | S(кг) | T(кг) | C(кг) | A(кг) |
|----------------------|----------|-------|-------|-------|-----------|-------|
| MITSUBISHI OutLander | 21061501 | 9 | 80 | 2270 | 570/1600* | 1600 |

D= (g*T*C)/(T+C) - горизонтальная сила, действующая между тягачом и прицепом; S - статическая вертикальная нагрузка на шар; T- технически допустимая максимальная масса тягача; C - допустимая масса прицепа по данным автопроизводителя (*для прицепа оборудованного тормозами); A - максимальная масса прицепа по данным производителя ТСУ.

Тягово-сцепное устройство (MITSUBISHI OutLander) предназначено для сцепки легкового автомобиля с буксируемым прицепом полной массой до 1600 кг. Скорость автопоезда не должна превышать 80 км/ч. Рекомендуются заводом-производителем масса прицепа 570/1600 кг* (*для прицепа, оборудованного тормозами)

Правила возврата товара:

Возврат товара надлежащего качества.

Покупатель имеет право отказаться от товара надлежащего качества: до момента получения товара в любой момент или в течении 7 дней с момента получения товара. Возврат товара возможен только при одновременном соблюдении Покупателем следующих условий: сохранение товарного вида, бирок, пломб, этикеток и т.д., сохранение потребительских свойств товара, товар не находился в употреблении, наличие документов, подтверждающих факт приобретения товара. Для возврата товара надлежащего качества, Покупатель в установленные сроки должен направить Продавцу требование о возврате товара с приложением самого товара и документов. Такое требование и товар должны быть доставлены Продавцу по его адресу. Если товар будет доставлен с повреждениями, Продавец имеет право не принимать товар и не возвращать деньги. В этом случае претензии Покупатель должен предъявлять транспортной компании, повредившей товар в процессе доставки. Возврат денежных средств (при условии соблюдения Покупателем требований закона о возврате товара) осуществляется в течении 10 банковских дней с момента получения Продавцом соответствующего требования. Возврату подлежат сумма, уплаченная Покупателем за товар, за исключением расходов на возврат товара.

Возврат товара ненадлежащего качества.

Покупатель ОБЯЗАН в момент получения товара вскрыть упаковку и проверить товар на наличие внешних дефектов. В случае обнаружения таковых, должен быть составлен АКТ в двух экземплярах (в котором перечислены ВСЕ недостатки) подписанный представителем Транспортной компании (Доставщика) и Покупателем. Без данного АКТА претензии по дефектам, которые могут быть обнаружены простым визуальным осмотром, не принимаются. Покупатель, обнаруживший брак в товаре по своему усмотрению может потребовать: замены товара на аналогичный или на другой товар с перерасчетом цены, уменьшить стоимость товара соразмерно недостаткам, устранить недостатки (возместить расходы на такое устранение), вернуть товар продавцу с возвратом уплаченных денежных средств. Адрес для предъявления претензий: Самарская обл., г. Тольятти, ул. Вокзальная 102-а. Все претензии принимаются исключительно в письменном виде.

телефон технической службы поддержки

8 (800) 555 20 90

(звонок по россии бесплатный)

www.ptuning.ru

ООО «ПТ ГРУПП»

адрес: г. Тольятти, ул. Вокзальная 102А.