



Chevrolet NIVA 2009-

Тягово-сцепное устройство (ТСУ) съемный квадрат. Арт. 02011501

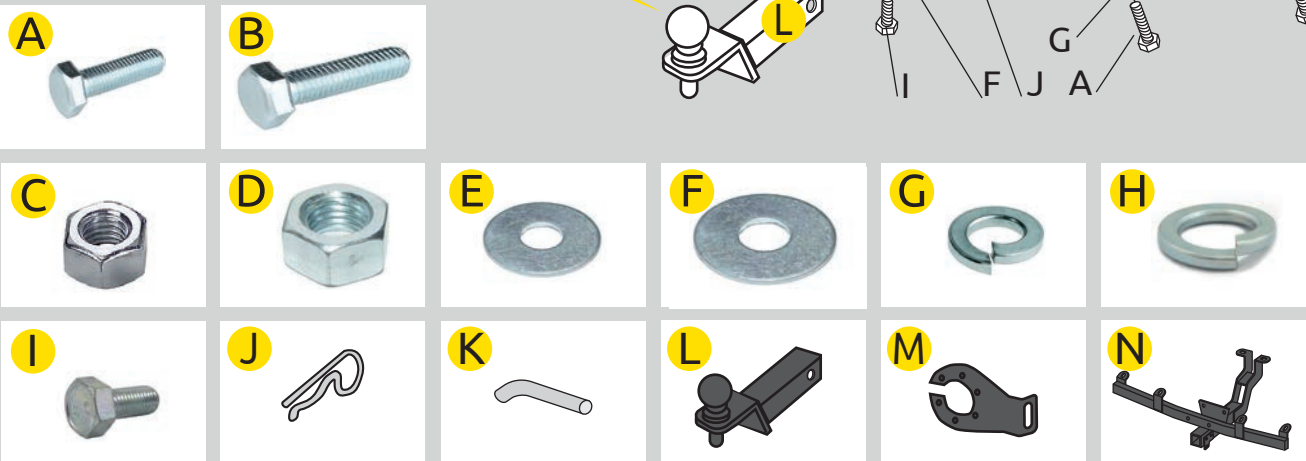
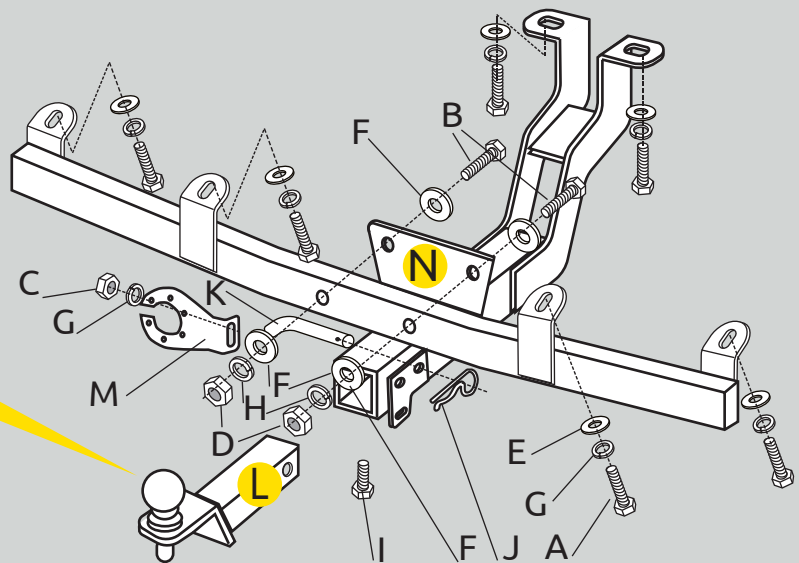
Комплектация

- A) Болт М10х1,25х30 – 6 шт.
- B) Болт М12х1,25х60 – 2 шт.
- C) Гайка М10 – 1 шт.
- D) Гайка М12 – 2 шт.
- E) Шайба увеличенная М10 – 7 шт.
- F) Шайба увеличенная М12 – 4 шт.
- G) Шайба гроверная М10 – 7 шт.
- H) Шайба гроверная М12 – 2 шт.
- I) Болт М10х20 – 1 шт.
- J) Шплинт пружинный – 1 шт.
- K) Палец стопорный – 1 шт.
- L) Съемный шар – 1 шт.
- M) Кронштейн электрической розетки – 1 шт.
- N) Силовой элемент – 1 шт.

Требуемые инструменты

- A) Ключ трещотка на 19 мм
- B) Ключ трещотка на 17 мм.
- C) Ключ рожковый на 19 мм (2шт).
- D) Ключ рожковый на 17 мм.
- E) Плоскогубцы.
- F) Отвертка плоская.

Не предназначен для установки багажных платформ с креплением на шар



Требования к установке:

- Не устанавливать изделие на другую марку и модель автомобиля;
- Не устанавливать изделие в места не предусмотренные данной инструкцией;
- Не подвергать изделие сварочным работам;
- Выполнять установку изделия строго руководствуясь данной инструкцией по установке.

Требования к эксплуатации:

- Не вставать на изделие;
- Не использовать изделие в качестве опоры для домкрата;
- Не буксировать за изделие другое ТС;
- Каждые 5 000 км подтягивать соед. элементы изделия.
- На неасфальтированном покрытии грузоподъемность сокращается в 2 раза а скорость не должна превышать 30 км/ч.

Изделие изготовлено из стали • Сцепка и расцепка прицепа к ТС возможна одним человеком, без применения специальных инструментов • Конструкция изделия обеспечивает выполнение сохранности характеристик и функционирование после замены изнашивающихся деталей. Изнашиваемые детали взаимозаменяемы • Ограничения на использование механического сцепного устройства и его элементов см. в данной инструкции • Усиление зоны крепления при установке изделия на ТС не требуется При установке изделия на автомобиль шаровый наконечник не ухудшает видимость и не закрывает задний номерной знак.

Габаритные размеры изделия: 1068x700x345 мм. Присоединительные размер: 500 мм. Высота установки: 400 мм. Максимальные углы поворота при установке изделия на ТС составляют: - в горизонтальной плоскости - 72 град. - в вертикальной плоскости - 32 град. Пространственное положение шарового наконечника регламентировано ГОСТом Р 41.55-2005.

При установке изделия на ТС расстояние от центра шарового наконечника до вертикальной плоскости проходящей через наиболее удаленную назад крайнюю точку оборудования составляет 80 мм.

ООО «ПТ ГРУПП»

адрес: 445000, Самарская обл. г. Тольятти, ул. Вокзальная 102А, строение 1.

СВИДЕТЕЛЬСТВО О ПРИЕМКЕ

Дата выпуска Май 2019 Штмп ОТК



СВИДЕТЕЛЬСТВО О ПРОДАЖЕ

Дата продажи Штмп магазина

Перед началом установки, требуется подборка детали «О».

Наживите две части детали болтами и гайками М12 через шайбы и гроверные шайбы М12.

Установку ТСУ желательно производить с помощником!



ШАГ 1.

- Приложите силовой элемент к днищу по центру автомобиля. Отметьте места крепления силового элемента. Отверткой или ножом снимите защитный скотч в отмеченных местах, под скотчем должны быть 4 штатные отверстия с резьбой.
- Аналогичным способом отыщите два отверстия в усилителе задней балки автомобиля.



ШАГ 2.

- Установите силовой элемент, совместив отверстия в силовом элементе с отверстиями в днище автомобиля и закрепите его шестью болтами М10 через гроверные шайбы М10 и шайбы увеличенные М10.
- Затяните соединения всех элементов, начиная с болтов М12.



ШАГ 3.

- Освободите багажный отсек, уберите коврики. Открутите 6 саморезов пластмассовой планки и снимите её. Загните обшивку по бокам багажного отсека предварительно вытащив по две клипсы. Просуньте провода жгутов в технологические отверстия. От правого фонаря жгут с тремя проводами, от левого фонаря с четырьмя проводами.
- Временно отключив минусовую клемму аккумулятора подключите разъемы жгутов к проводке и фонарям
- Установите обшивку багажника и пластиковую планку на место.

Тип соединения: шаровый Диаметр сцепного шара: 50 мм.

Масса комплекта ТСУ 02011501: 11 кг.

ТСУ	Артикул	D(кН)	S(кг)	T(кг)	C(кг)	A(кг)
Chevrolet Niva	02011501	7	50	1800	600/1200*	1200

D= (g*T*C)/(T+C) - горизонтальная сила, действующая между тягачом и прицепом; **S** - статическая вертикальная нагрузка на шар; **T** - технически допустимая максимальная масса тягача; **C** - допустимая масса прицепа по данным автопроизводителя (*для прицепа оборудованного тормозами);
A - максимальная масса прицепа по данным производителя ТСУ.

Тягово-сцепное устройство (Chevrolet Niva) предназначено для сцепки легкового автомобиля

с буксируемым прицепом полной массой до 1200 кг. Скорость автопоезда не должна превышать 80 км/ч.

Рекомендуемая заводом-производителем масса прицепа 600/1200 кг* (*для прицепа, оборудованного тормозами)

Правила возврата товара:

Возврат товара надлежащего качества.

Покупатель имеет право отказаться от товара надлежащего качества: до момента получения товара в любой момент или в течении 7 дней с момента получения товара. Возврат товара возможен только при одновременном соблюдении Покупателем следующих условий: сохранение товарного вида, бирок, пломб, этикеток и т.д., сохранение потребительских свойств товара, товар не находился в употреблении, наличие документов, подтверждающих факт приобретения товара. Для возврата товара надлежащего качества, Покупатель в установленные сроки должен направить Продавцу требование о возврате товара с приложением самого товара и документов. Такое требование и товар должны быть доставлены Продавцу по его адресу. Если товар будет доставлен с повреждениями, Продавец имеет право не принимать товар и не возвращать деньги. В этом случае претензии Покупатель должен предъявлять транспортной компании, повредившей товар в процессе доставки. Возврат денежных средств (при условии соблюдения Покупателем требований закона о возврате товара) осуществляется в течении 10 банковских дней с момента получения Продавцом соответствующего требования. Возврату подлежит сумма, уплаченная Покупателем за товар, за исключением расходов на возврат товара.

Возврат товара ненадлежащего качества.

Покупатель ОБЯЗАН в момент получения товара вскрыть упаковку и проверить товар на наличие внешних дефектов. В случае обнаружения таковых, должен быть составлен АКТ в двух экземплярах (в котором перечислены ВСЕ недостатки) подписанный представителем Транспортной компании (Доставщика) и Покупателем. Без данного АКТА претензии по дефектам, которые могут быть обнаружены простым визуальным осмотром, не принимаются. Покупатель, обнаруживший брак в товаре по своему усмотрению может потребовать: замены товара на аналогичный или на другой товар с перерасчетом цены, уменьшить стоимость товара соразмерно недостаткам, устранить недостатки (возместить расходы на такое устранение), вернуть товар продавцу с возвратом уплаченных денежных средств. Адрес для предъявления претензий: Самарская обл., г. Тольятти, ул. Вокзальная 102-а. Все претензии принимаются исключительно в письменном виде.

телефон технической службы поддержки

8 (800) 555 20 90

(звонок по России бесплатный)

ООО «ПТ ГРУПП»

адрес: г. Тольятти, ул. Вокзальная 102А.

www.ptuning.ru