 BIZON	ИНСТРУКЦИЯ (ПАСПОРТ) ПО ПРИМЕНЕНИЮ ИЗДЕЛИЯ					
	1. ОПИСАНИЕ ИЗДЕЛИЯ					
	Наименование изделия:	Наименование автомобиля:	Период выпуска	Рекомендуемая нагрузка на шар	Рекомендуемая нагрузка прицепа без тормозов/с тормозами	Класс ТСУ (max разовая нагрузка)
Фаркоп	Great Wall Hover H5	2010-	50 кг	750 кг / 1500 кг	4 (120 кг / 2800 кг)	FA 0595-E

Не требует специальных инструментов и приспособлений при монтаже и демонтаже. Защищено от климатических воздействий специализированным покрытием ведущих мировых производителей порошковых красок. Экологически безопасно.

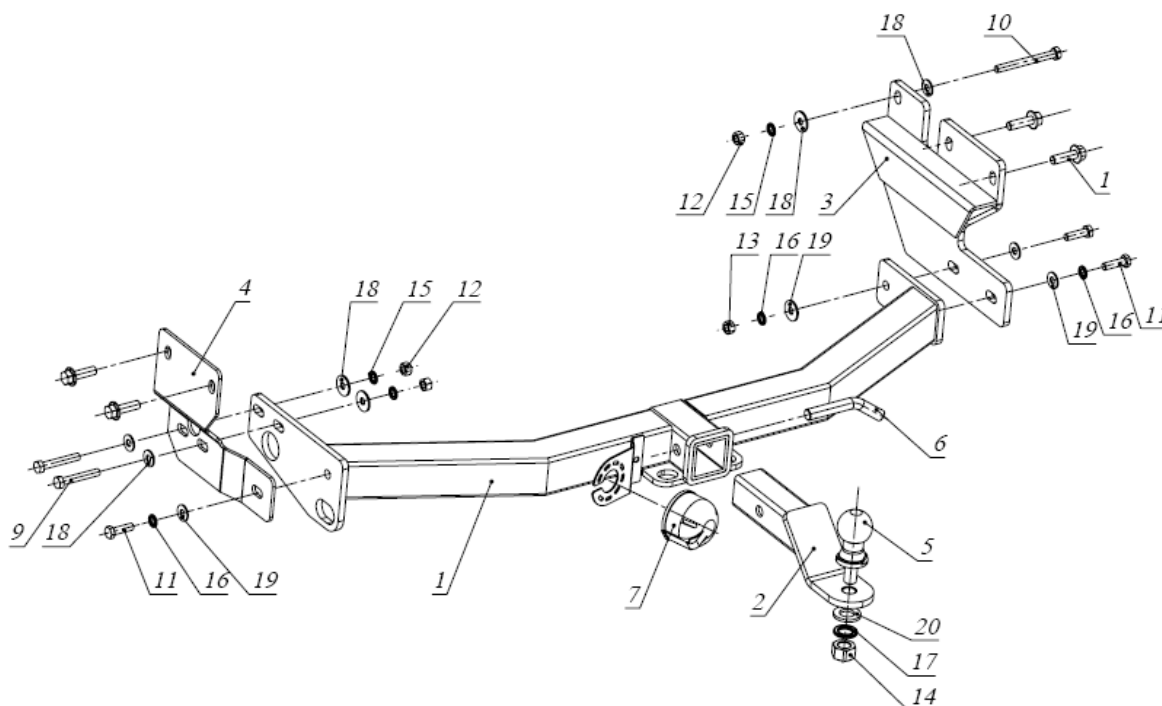
2. КОМПЛЕКТАЦИЯ

Изделие состоит из следующих элементов:

№ п/п	Наименование	Кол-во
1	305.595 Рама ТСУ	1
2	305.417-03 Кронштейн ТСУ	1
3	301.297 Кронштейн	1
4	745.363 Кронштейн	1
5	713.006-01 Сцепной шар	1
6	747.027 Палец	1
8	Шплинт DIN 11024	1

№ п/п	Наименование	Кол-во
Комплект крепежа 273.463		
9	Болт М10х50	2
10	Болт М10х100	1
11	Болт М12х40	3
12	Гайка М10	3
13	Гайка М12	1
14	Гайка М24	1
15	Шайба гроверная 10	3
16	Шайба гроверная 12	3
17	Шайба гроверная 24	1
18	Шайба увеличенная 10	4
19	Шайба 12	6
20	Шайба 24	1

3. УСТАНОВКА



1. Выкрутить болты крепления усилителя бампера к раме а/м. Установить кронштейн 4 и закрепить его штатными болтами (рис.1).
2. Аналогично закрепить кронштейн 3 к раме а/м штатными болтами и болтом М10х100.
3. Установить раму 1, закрепив ее болтами М12х40 и М10х50 к кронштейнам 3 и 4 (рис.2,3).
4. Затянуть крепеж.
5. Прикрутить розетку 7 с помощью входящего в ее комплект крепежа.
6. Вставить кронштейн ТСУ 2 в раму 1, зафиксировав его пальцем 6 и шплинтом 8.

Фаркопы «БИЗОН» – Высокое качество и надежность!

ООО «НТИ-ГРУПП», 109202, Россия, г. Москва, ул. Перовское Шоссе, дом 21.

Телефон: (495) 778-21-88, 8(901)55-12345;

Адрес сайта: www.farkop-bizon.ru ; фаркоп-бизон.рф

7. Установить сцепной шар 5 в отверстие кронштейна 2 и закрепить его гайкой 14.

Примечание: за последствия неправильной установки предприятие - изготовитель ответственности не несет; усилия затяжки болтов М6 - 10 Нм, М8 – 25 Нм, М10 – 50 Нм, М12 – 85 Нм.

ТСУ GREAT WALL Hover H5



Рис.1



Рис.2



Рис.3

Фаркопы «БИЗОН» – Высокое качество и надежность!

ООО «НТИ-ГРУПП», 109202, Россия, г. Москва, ул. Перовское Шоссе, дом 21.

Телефон: (495) 778-21-88, 8(901)55-12345;

Адрес сайта: www.farkop-bizon.ru ; фаркоп-бизон.рф

Фаркопы «БИЗОН» – Высокое качество и надежность!

ООО «НТИ-ГРУПП», 109202, Россия, г. Москва, ул. Перовское Шоссе, дом 21.

Телефон: (495) 778-21-88, 8(901)55-12345;

Адрес сайта: www.farkop-bizon.ru ; farkop-bizon.pф