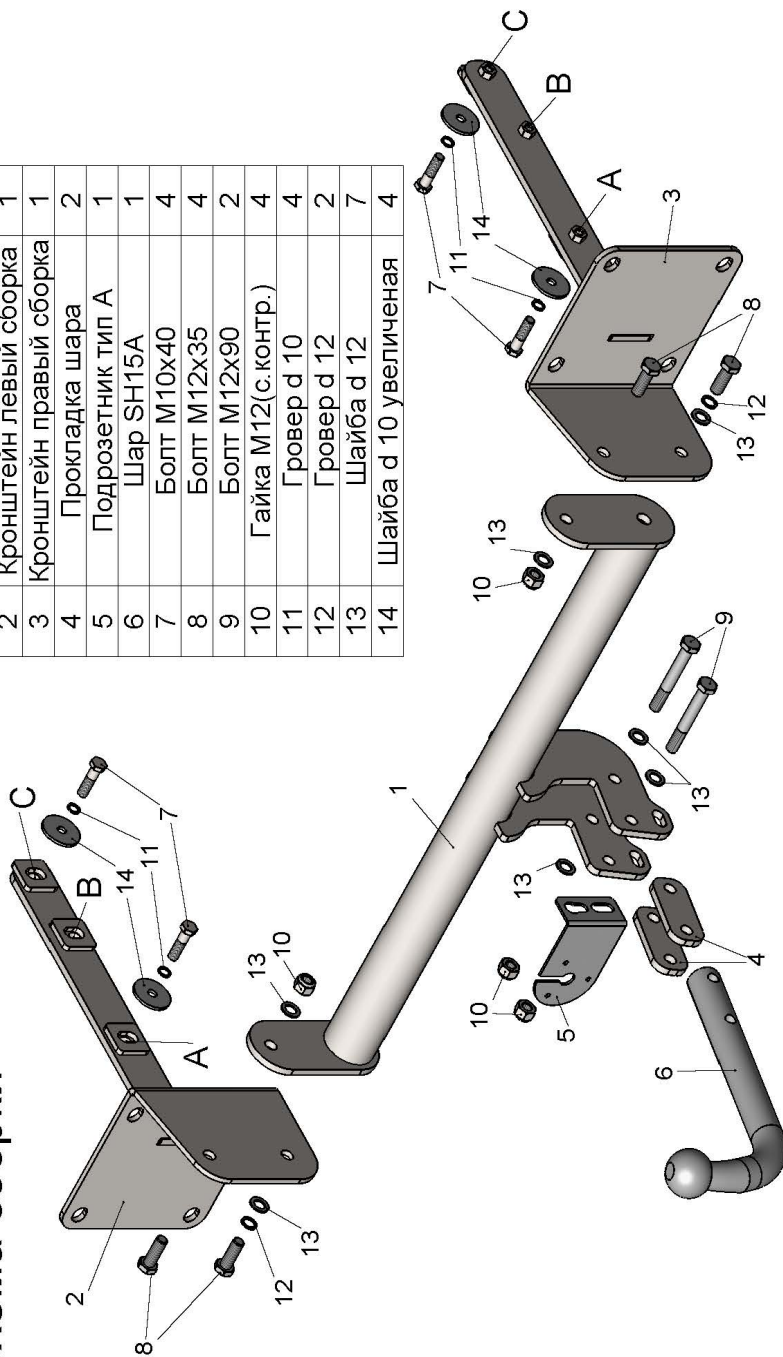


ФАРКОП "LEADER" M205-A Схема сборки

Поз.	Наименование	К-во
1	Балка ТСУ	1
2	Кронштейн левый сборка	1
3	Кронштейн правый сборка	1
4	Прокладка шара	2
5	Подрозетник тип А	1
6	Шар SH15A	1
7	Болт M10x40	4
8	Болт M12x35	4
9	Болт M12x90	2
10	Гайка M12(с.контр.)	4
11	Гровер d 10	4
12	Гровер d 12	2
13	Шайба d 12	7
14	Шайба d 10 увеличенная	4



MERCEDES M-class (W164) 2005 - 2011 г.в. MERCEDES GLS (W166) 2016 - ... г.в.	Артикул	D(кН)	S(кг)	T(кг)	C(кг)
	M205-A	8,5	75	2830	1250
D = g * TC/T+C (горизонтальная сила, действующая между тягачом и прицепом) S — статическая вертикальная нагрузка на шар ТСУ T — технически допустимая масса тягача		C — масса, передаваемая на грунт осью или осями прицепа с центрально расположенной осью, когда он сцеплен с тягачом и загружен до технически допустимой максимальной массы			

Тягово-сцепное устройство (M205-A) для MERCEDES M-class (W164) 2005 - 2011 г.в./ MERCEDES GLS (W166) 2016 - ... г.в. предназначено для сцепки легкового автомобиля с буксируемым прицепом полной массой **до 1250 кг**, скорость автопоезда **не должна превышать 80 км/час**.

Технические характеристики ТСУ соответствуют **ГОСТ Р 41.55-2005** (Правила ЕЭК ООН №55) «Единообразные предписания, касающиеся механических сцепных устройств. Состав транспортных средств».

Изготовитель постоянно совершенствует ТСУ, поэтому *некоторые конструктивные изменения могут быть не отражены в настоящем издании*.

1. ТЕХНИЧЕСКИЕ ДАННЫЕ

Тип соединения: шаровой Диаметр сцепного шара: 50 мм Масса комплекта ТСУ: 20,3 кг

2. КОМПЛЕКТ ПОСТАВКИ

ТСУ (M205-A)

для MERCEDES M-class (W164) 2005 - 2011г.в..... 1 шт. Руководство по эксплуатации..... 1 шт.

Пакет комплектующих..... 1 шт.

3. МОНТАЖ ТСУ

Установка ТСУ должна осуществляться только в сервисных центрах, имеющих лицензию на данный вид работ. Перед установкой ТСУ внимательно ознакомьтесь с настоящей инструкцией. Предварительно очистите резьбовые соединения от краски (при необходимости).

Внимание : все резьбовые соединения , при установке , изначально не затягивать !

- Перед тем, как произвести монтаж ТСУ, автомобиль необходимо установить на смотровой яме, отсоединить аккумуляторную батарею, затормозить автомобиль стояночным тормозом, под колеса положить упоры.
- Работу по монтажу должны производить два человека, соблюдая меры предосторожности.
- Перед установкой ТСУ необходимо снять задний бампер, обшивку багажного отделения.
- Снять усилитель заднего бампера .
- Установить кронштейны ТСУ (2,3) в лонжероны автомобиля и закрепить болтами M10x40 (7) используя штатные отверстия в лонжеронах из багажного отделения (для ML — отверстия «А» и «С» ; для GLS - «А» и «В») .
- Установить усилитель заднего бампера на штатные места крепления поверх кронштейнов ТСУ(2,3), и закрепить используя штатные гайки . Собрать ТСУ на автомобиле .
- Подсоединить жгут проводов от ШРа к электропроводке автомобиля (рекомендуется установка « Блока управления (smart connect) SM-3,0 » артикул KPL-024).
- Установить на место обшивку багажного отделения. Установить бампер на автомобиль (для GLS — необходимо подрезать бампер).
- Установить на ТСУ съемный шар (6) и штепсельный разъем (ШР).
- Подсоединить аккумуляторную батарею и проверить действие сигналов.

Моменты затяжки резьбовых соединений

Номинальный диаметр резьбы	Шаг резьбы**, мм	Гайка (класс прочности по ГОСТ 1759-70)					Болт (класс прочности по ГОСТ 1759-70)				
		4;5;6	5;6	6;8	8;10	10;12	5.8	6.8	8.8	10.9	12.9
8	1,25	1,6	1,8	2,5	3,6	4,0	1,6	1,8	2,5	3,6	4,0
10	1,25	3,2	3,6	5,6	7,0	9,0	3,2	3,6	5,6	7,0	9
12	1,25	5,6	6,2	10,0	12,5	16,0	5,6	6,2	10,0	12,5	16,0
14	1,5	8,0	10,0	16,0	20,0	25,0	8,0	10,0	16,0	20,0	25,0
16	1,5	11,0	14,0	22,0	32,0	36	11,0	14,0	22,0	32,0	36

**При применении резьбовых соединений с крупным шагом момент затяжки назначается по этой же таблице.