	ИНСТРУКЦИЯ (ПАСПОРТ) ПО ПРИМЕНЕНИЮ ИЗДЕЛИЯ						
	1. ОПИСАНИЕ ИЗДЕЛИЯ						
	Наименование изделия:	Наименование автомобиля:	Период выпуска	кузов	Рекомендованная нагрузка на шар	Рекомендованная нагрузка прицепа без тормозов/с тормозами	Класс ТСУ (максимальная нагрузка)
Фаркоп (ТСУ)	Suzuki Grand Vitara II	2005-	5 дверей	75 кг	750 кг / 1850 кг	4 (120 кг / 2600 кг)	FA 0375-E

Не требует специальных инструментов и приспособлений при монтаже и демонтаже. Защищено от климатических воздействий специализированным покрытием ведущих мировых производителей порошковых красок. Экологически безопасно.

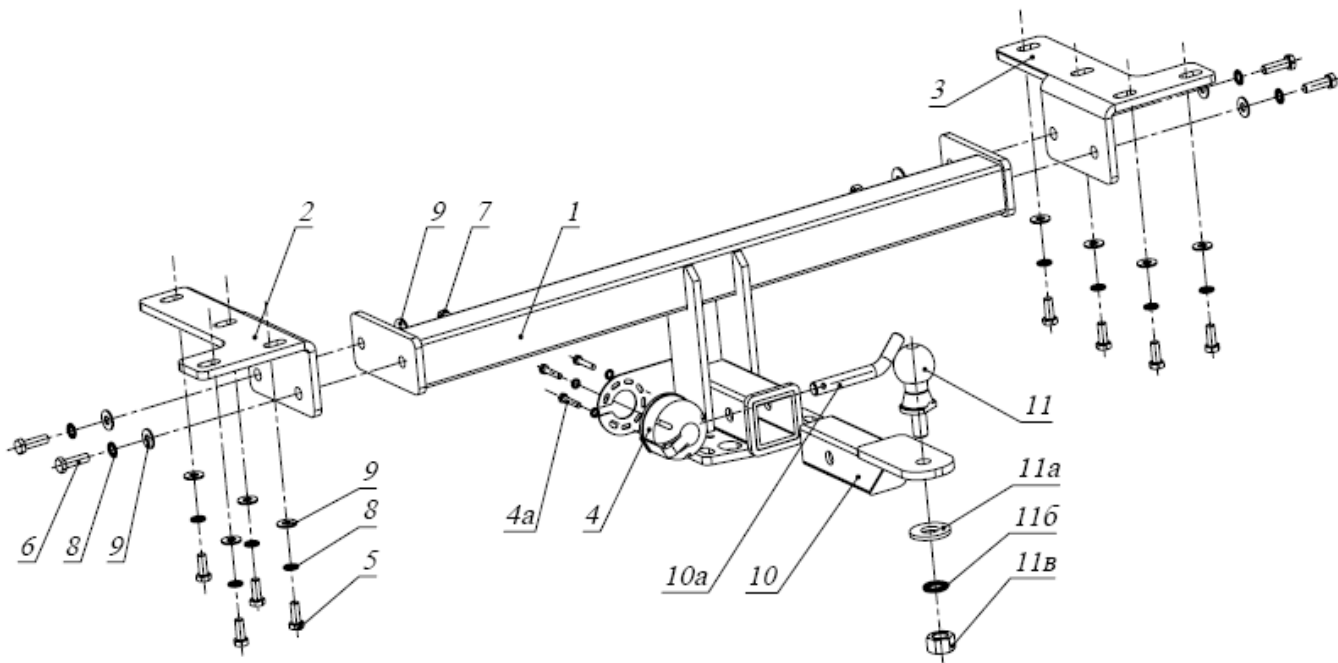
2. КОМПЛЕКТАЦИЯ

Изделие состоит из следующих элементов:

№ п/п	Наименование	Кол-во
1	305.375 Рама фаркопа	1
2	745.099 Кронштейн	1
3	745.099-01 Кронштейн	1
11	Шар сцепной	1

№ п/п	Наименование	Кол-во
Комплект крепежа 273.364		
5	Болт М12х1,25х25	8
6	Болт М12х35	4
7	Гайка М12	2
8	Шайба гроверная 12	12
9	Шайба 12	14

3. УСТАНОВКА



1. Закрепить кронштейны 2,3 к штатным резьбовым отверстиям в раме а/м болтами М12х1,25х25.
2. Вырезать в нижней отбортовке бампера прямоугольное отверстие шириной 80 мм и глубиной 50 мм.
3. Установить раму 1 и закрепить ее болтами и гайками М12 к кронштейнам 2,3.
4. Затянуть весь крепеж.
5. Установить розетку 4 с помощью входящего в ее комплект крепежа 4а.
6. Вставить кронштейн фаркопа 10 в раму 1, зафиксировав его пальцем 10а и шплинтом, входящими в комплект крепежа кронштейна 10.
7. Установить шар фаркопа 11 в отверстие кронштейна 10 и закрепить его гайкой из комплекта крепежа шара 11.

Примечание: за последствия неправильной установки предприятие - изготовитель ответственности не несет; усилия затяжки болтов

Фаркопы «БИЗОН» – Высокое качество и надежность!

ООО «НТИ-ГРУПП», 109202, Россия, г. Москва, ул. Шоссе Перовское, дом 21.

Телефон: (495) 778-21-88, 8(901)55-12345; E-mail: info@farkop-bizon.ru;

Адрес сайта: www.farkop-bizon.ru фаркоп-бизон.рф

М6 - 10 Нм, М8 – 25 Нм, М10 – 50 Нм, М12 – 85 Нм.

Фаркопы «БИЗОН» – Высокое качество и надежность!

ООО «НТИ-ГРУПП», 109202, Россия, г. Москва, ул. Шоссе Перовское, дом 21.

Телефон: (495) 778-21-88, 8(901)55-12345; E-mail: info@farkop-bizon.ru;

Адрес сайта: www.farkop-bizon.ru farkop-bizon.pф