



**OPEL
Antara 2006 - 2017**

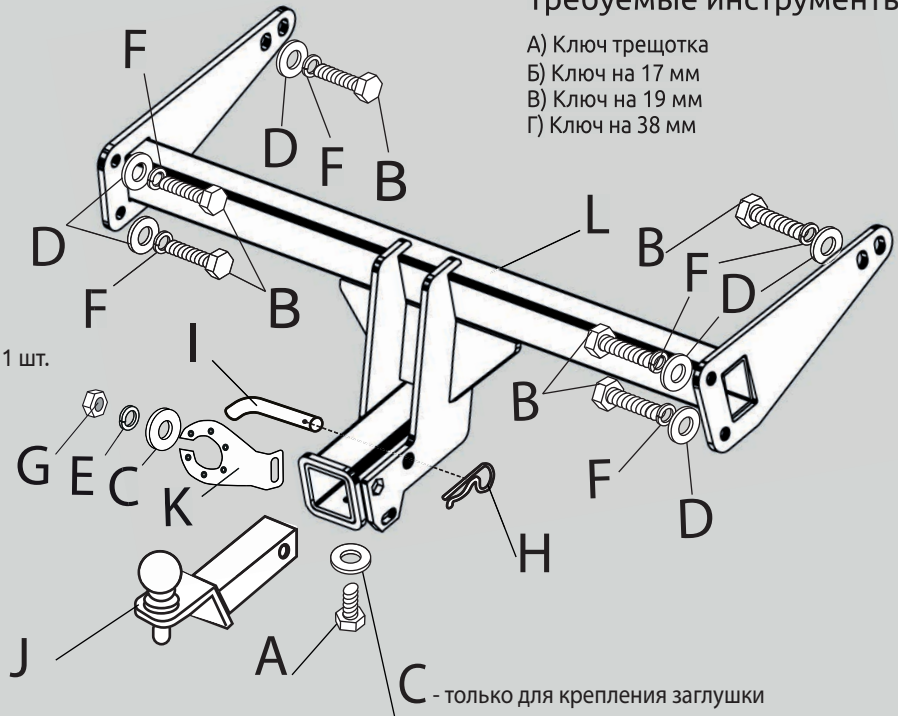
**Тягово-цепное устройство (ТСУ)
съемный квадрат. Арт. ОРА991101**

Комплектация

- A) Болт M10x20 – 1 шт.
- B) Болт M12x40 – 6 шт.
- C) Шайба 10 увеличенная -- 2 шт.
- D) Шайба 12 – 6 шт.
- E) Шайба пружинная 10 -- 1 шт.
- F) Шайба пружинная 12 – 6 шт.
- G) Гайка M10 – 1 шт.
- H) Шплинт -- 1 шт.
- I) Палец для фаркопа гнутый -- 1 шт.
- J) Съемный шар в сборе -- 1 шт.
- K) Кронштейн розетки -- 1 шт.
- L) Кронштейн сварной -- 1 шт.
- M) Заглушка приемного отверстия -- 1 шт.

Требуемые инструменты

- A) Ключ трещотка
- B) Ключ на 17 мм
- B) Ключ на 19 мм
- Г) Ключ на 38 мм



Диаметр резьбы	M10	M12
Момент затяжки; Нм	47	80

Класс прочности метизов: Болт - 8.8, Гайка - 8



Требования к установке:

- Не устанавливать изделие на другую марку и модель автомобиля;
- Не устанавливать изделие в места не предусмотренные данной инструкцией;
- Не подвергать изделие сварочным работам;
- Выполнять установку изделия строго руководствуясь данной инструкцией по установке.

Требования к эксплуатации:

- Не вставать на изделие;
- Не использовать изделие в качестве опоры для домкрата;
- Каждые 5 000 км подтягивать соед. элементы изделия;
- На неасфальтированном покрытии грузоподъемность сокращается в 2 раза а скорость не должна превышать 30 км/ч.

Изделие изготовлено из стали • Сцепка и расцепка прицепа к ТС возможна одним человеком, без применения специальных инструментов • Конструкция изделия обеспечивает выполнение сохранения характеристик и функционирование после замены изнашивающихся деталей. Изнашиваемые детали взаимозаменяемы • Ограничения на использование механического сцепного устройства и его элементов см. в данной инструкции • Усиление зоны крепления при установке изделия на ТС не требуется При установке изделия на автомобиль шаровый наконечник не ухудшает видимость и не закрывает задний номерной знак.

Габаритные размеры изделия: 837x274x157 мм.
Присоединительные размер: 130 мм.
Высота установки: 480 мм.
Максимальные углы поворота при установке изделия на ТС составляют:
- в горизонтальной плоскости - 70 град.
- в вертикальной плоскости - 30 град.
Пространственное положение шарового наконечника регламентировано ГОСТом Р 41.55-2005.

Фаркоп не предназначен для установки багажных платформ с креплением на шар, использовать платформу под американский квадрат.
При установке изделия на ТС расстояние от центра шарового наконечника до вертикальной плоскости проходящей через наиболее удаленную назад крайнюю точку оборудования составляет 130 мм.

ООО «ПТ ГРУПП»

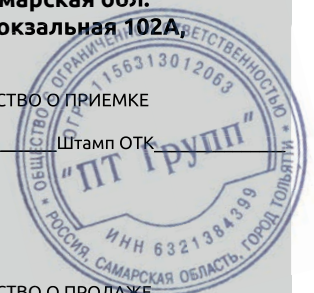
**адрес: 445000, Самарская обл.
г. Тольятти, ул. Вокзальная, 102А,
строение 1.**

СВИДЕТЕЛЬСТВО О ПРИЕМКЕ

Дата упаковки _____ Штамп ОТК _____

СВИДЕТЕЛЬСТВО О ПРОДАЖЕ

Дата продажи _____ Штамп магазина _____



ШАГ 1. Освободите глушитель с трех посадочных мест для удобства монтажа фаркопа.
Заведите сварной кронштейн фаркопа между кузовом автомобиля и глушителем.



ШАГ 2. Закрепите сварной кронштейн, совместив его отверстия с отверстиями в лонжеронах автомобиля. Прикрутите кронштейн к штатным закладным гайкам в лонжеронах автомобиля с помощью болтов M12x40, через шайбы пружинные на 12 и шайбы на 12.



ШАГ 3. Отрегулируйте положение приемной трубы фаркопа относительно заднего бампера автомобиля. Затяните все резьбовые соединения. Установите глушитель автомобиля на штатные места.



ШАГ 4. Установите кронштейн розетки, закрепив его на шпильке гайкой M10 через шайбу увеличенную на 10 и шайбу пружинную на 10.
Установите съемный шар в сборе и зафиксируйте его с помощью пальца гнутого гальванизированного и шплинта пружинного. Вкрутите стопорный винт M10x20 снизу.



ШАГ 5. Затяните шар с помощью ключа на 38 мм.
Установка завершена.



Тип соединения: шаровый; Диаметр сцепного шара: 50 мм.; Масса комплекта ТСУ ОРА991101: 15,4 кг.

ТСУ OPEL Antara	Артикул	D(кН)	S(кг)	T(кг)	C(кг)	A(кг)
	ОРА991101	12,3	150	2505	1000/2000*	2500

D= $(g \cdot T \cdot A) / (T + A)$ - горизонтальная сила, действующая между тягачом и прицепом; **S** - статическая вертикальная нагрузка на шар; **T** - технически допустимая максимальная масса тягача; **C** - допустимая масса прицепа по данным автопроизводителя (*для прицепа оборудованного тормозами); **A** - максимальная масса прицепа по данным производителя ТСУ.

Тягово-сцепное устройство (OPEL Antara) предназначено для сцепки легкового автомобиля с буксируемым прицепом массой до 2500 кг. Скорость автопоезда не должна превышать 80 км/ч. Рекомендуются заводом-автопроизводителем масса прицепа 1000/2000 кг* (*для прицепа, оборудованного тормозами)

Правила возврата товара:

Возврат товара надлежащего качества.

Покупатель имеет право отказаться от товара надлежащего качества: до момента получения товара в любой момент или в течении 7 дней с момента получения товара. Возврат товара возможен только при одновременном соблюдении Покупателем следующих условий: сохранение товарного вида, бирок, пломб, этикеток и т.д., сохранение потребительских свойств товара, товар не находился в употреблении, наличие документов, подтверждающих факт приобретения товара. Для возврата товара надлежащего качества, Покупатель в установленные сроки должен направить Продавцу требование о возврате товара с приложением самого товара и документов. Такое требование и товар должны быть доставлены Продавцу по его адресу. Если товар будет доставлен с повреждениями, Продавец имеет право не принимать товар и не возвращать деньги. В этом случае претензии Покупатель должен предъявлять транспортной компании, повредившей товар в процессе доставки. Возврат денежных средств (при условии соблюдения Покупателем требований закона о возврате товара) осуществляется в течении 10 банковских дней с момента получения Продавцом соответствующего требования. Возврату подлежит сумма, уплаченная Покупателем за товар, за исключением расходов на возврат товара.

Возврат товара ненадлежащего качества.

Покупатель ОБЯЗАН в момент получения товара вскрыть упаковку и проверить товар на наличие внешних дефектов. В случае обнаружения таковых, должен быть составлен АКТ в двух экземплярах (в котором перечислены ВСЕ недостатки) подписанный представителем Транспортной компании (Доставщика) и Покупателем. Без данного АКТА претензии по дефектам, которые могут быть обнаружены простым визуальным осмотром, не принимаются. Покупатель, обнаруживший брак в товаре по своему усмотрению может потребовать: замены товара на аналогичный или на другой товар с перерасчетом цены, уменьшить стоимость товара соразмерно недостаткам, устранить недостатки (возместить расходы на такое устранение), вернуть товар продавцу с возвратом уплаченных денежных средств. Адрес для предъявления претензий: Самарская обл., г. Тольятти, ул. Вокзальная 102-а. Все претензии принимаются исключительно в письменном виде.

телефон технической службы поддержки

8 (800) 200 77 92

(звонок по России бесплатный)

www.ptuning.ru

ООО «ПТ ГРУПП»

адрес: г. Тольятти, ул. Вокзальная 102А.