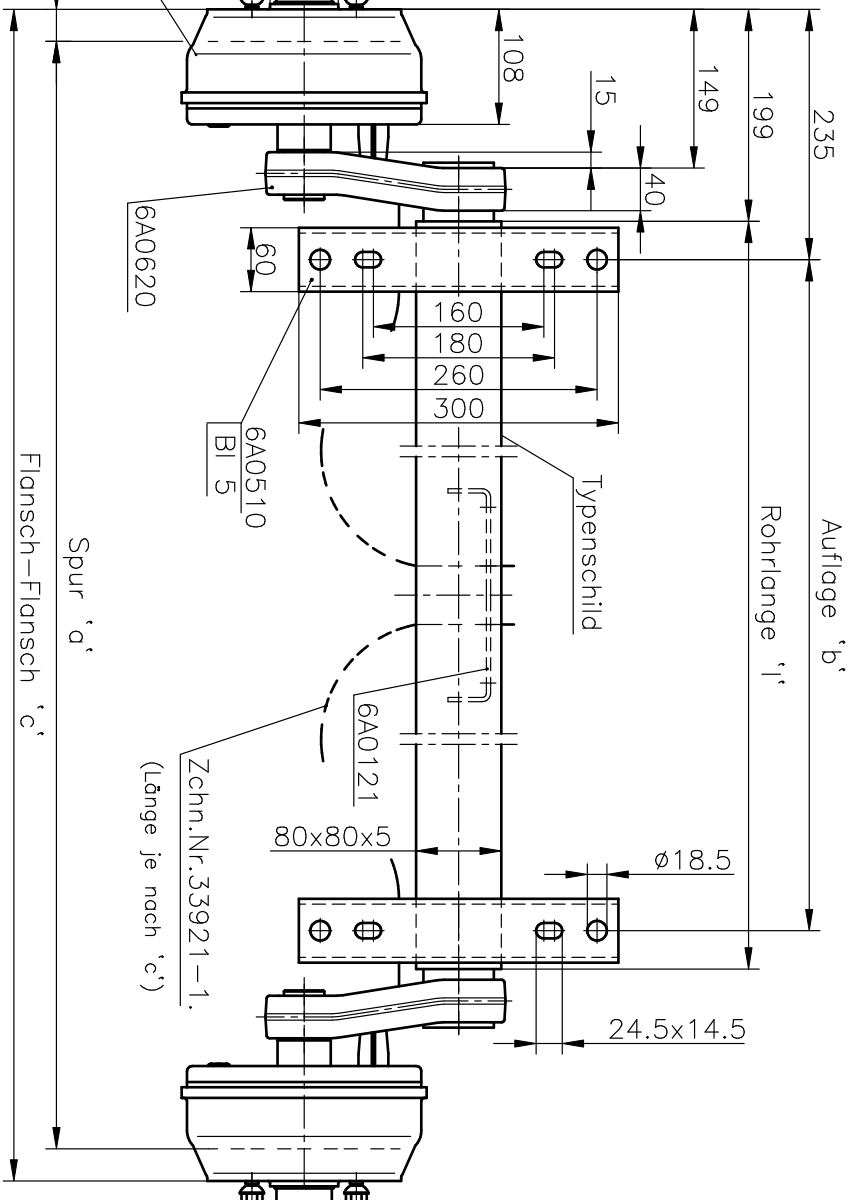
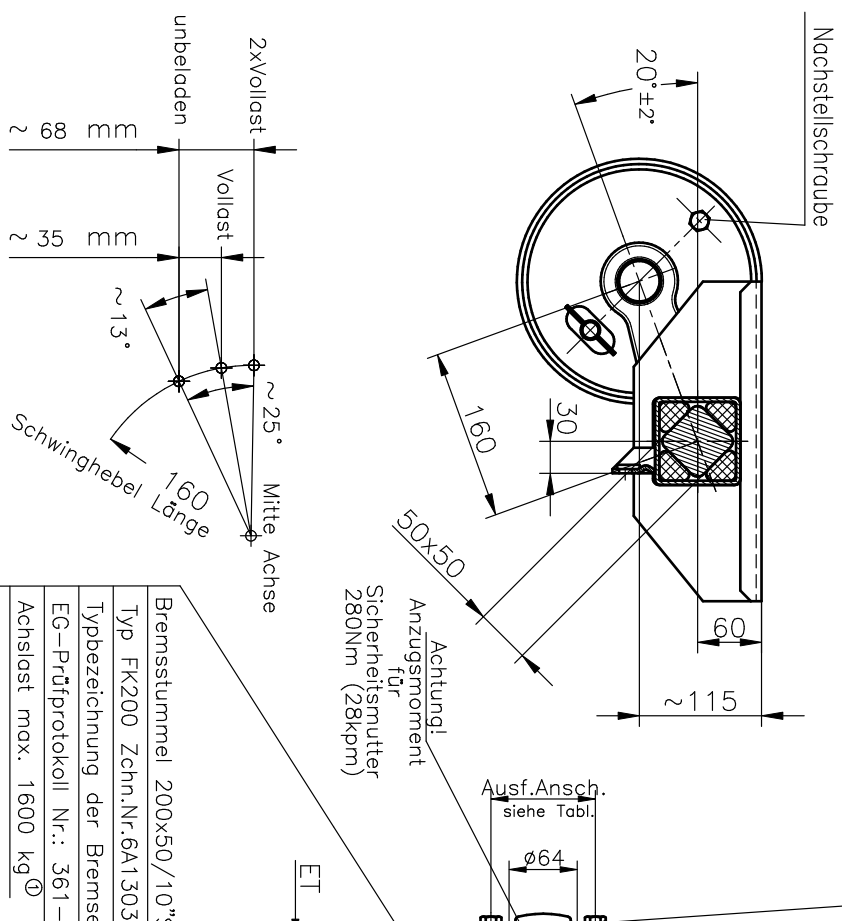
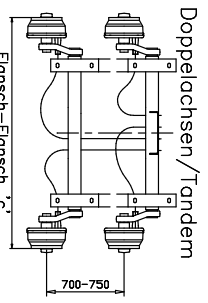
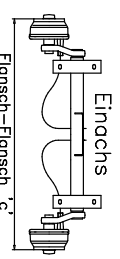


Ausführung der Radschrauben je nach Scheibenrad
 Kugelbundschraube M12x1.5
 Artikel-Nr. 43694.01 (Kugel ø24)
 Wahlweise
 Kugelbundschraube M12x1.5
 Artikel-Nr. 43695.01 (Kugel ø28)
 Wahlweise
 Kegelebundschraube M12x1.5
 Artikel-Nr. 43696-1.01 (Kegele 60°)

Fahrtrichtung



Bremstummel 200x50/10°Spreizhebel (Backmat)
 Typ FK200 Zchn.Nr.6A1303
 Typbezeichnung der Bremse 20-2425/1
 EG-Prüfprotokoll Nr.: 361-311-83
 Achslast max. 1600 kg ①
 bei tandem 2x1600max. 3200 kg ①



Zul.Achslast: 1500kg ① (Reifendurchmesser 720 bis 506mm)
 Zul.Achslast: 1600kg ① (Reifendurchmesser 644 bis 600mm)
 Zul.Geschwindigkeit: 140 km/h

Artikel Nr.	Typ.	"a"	"c"	"b"	"n"	ET	Anschluss

Ausf. Anschluss	"C"	"D"	"E"	"F"	"n"	"K"
	ø112x5	ø114.3x5	ø120x5	ø130x4	ø108x4	ø139.7x4

Index	Änderung	Datum	Norm
1	03/044	03.02.17	E.S.
	Vdtrozds		Név

Flansch-Flansch 'c'	Seilzug	Flansch-Flansch 'c'	Seilzug vorne	Seilzug hinten
bis 1350	A0033 921-1.03 630/840	bis 1350	A0033 921-1.03 630/840	A0033 921-1.13 1130/1340
1450	A0033 921-1.06 730/940	1450	A0033 921-1.06 730/940	A0033 921-1.14 1230/1440
1550	A0033 921-1.06 730/940	1550	A0033 921-1.06 730/940	A0033 921-1.14 1230/1440
1650	A0033 921-1.06 730/940	1650	A0033 921-1.07 830/1040	A0033 921-1.14 1230/1440
1750	A0033 921-1.07 830/1040	1750	A0033 921-1.07 830/1040	A0033 921-1.14 1230/1440
1850	A0033 921-1.07 830/1040	1850	A0033 921-1.11 1030/1240	A0033 921-1.16 1430/1640
1950	A0033 921-1.11 1030/1240	1950	A0033 921-1.11 1030/1240	A0033 921-1.16 1430/1640
2050	A0033 921-1.11 1030/1240	2050	A0033 921-1.11 1030/1240	A0033 921-1.16 1430/1640
2150	A0033 921-1.14 1230/1440	2150	A0033 921-1.14 1230/1440	A0033 921-1.17 1530/1740
2250	A0033 921-1.14 1230/1440	2250	A0033 921-1.14 1230/1440	A0033 921-1.17 1530/1740
2350	A0033 921-1.14 1230/1440	2350	A0033 921-1.14 1230/1440	A0033 921-1.17 1530/1740

Datum/Date: 98.11.11
 Wk./Name:
 KNOTT Bremßen · Achsen
 KNOTT GmbH D 83125 Eggenstätt
 Maßstab: 1:5
 VGB15MW-1500kg bis VGB16MW-1600kg
 Gummifederachse
 RAJZSÄM/Socht-Nr.: 6A1295