



Lada Vesta / Vesta SW / Vesta SW Cross 2023-

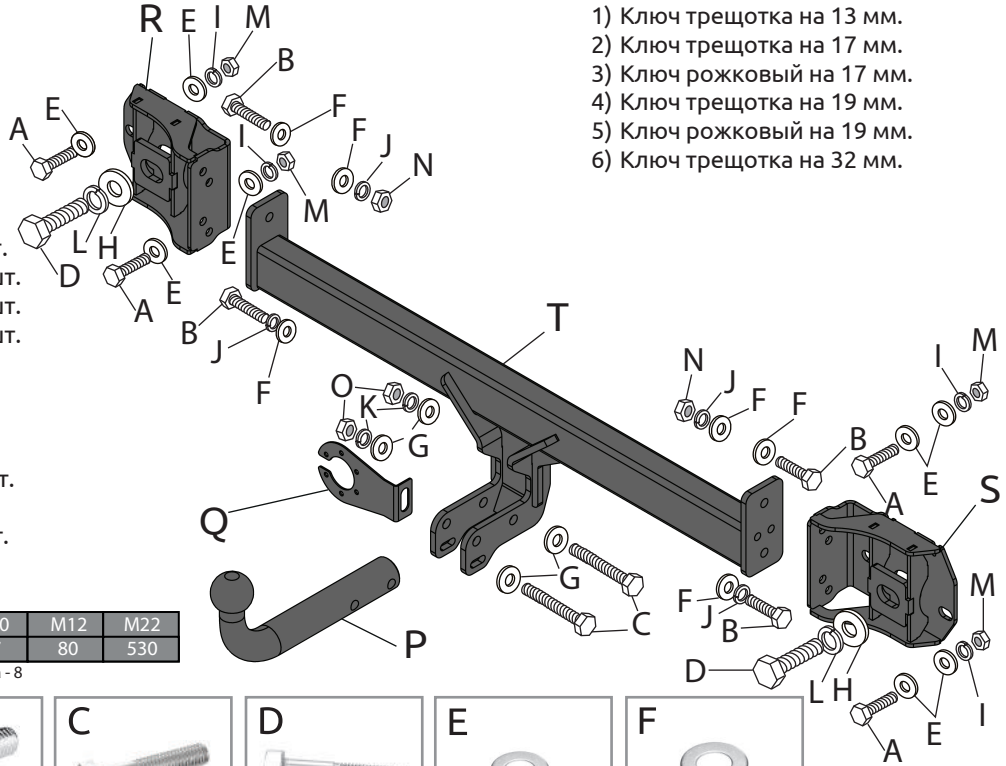
Тягово-цепное устройство (ТСУ) ПОЛНОСТЬЮ оцинкованное, тип «А»

\* Подходит на комплектации с 2023 г.в. по настоящее время

Артикул: LVE-23-991528.00

Комплектация:

- A) Болт М8х40 - 4 шт.
B) Болт М10х40х1,25 - 4 шт.
C) Болт М12х80х1,25 - 2 шт.
D) Болт М22х65 - 2 шт.
E) Шайба 8 - 8 шт.
F) Шайба 10 - 6 шт.
G) Шайба 12 - 4 шт.
H) Шайба 22 - 2 шт.
I) Шайба 8 гроверная - 4 шт.
J) Шайба 10 гроверная - 4 шт.
K) Шайба 12 гроверная - 2 шт.
L) Шайба 22 гроверная - 2 шт.
M) Гайка М8 - 4 шт.
N) Гайка М10х1,25 - 2 шт.
O) Гайка М12х1,25 - 2 шт.
P) Крюк тип А - 1 шт.
Q) Кронштейн розетки - 1 шт.
R) Кронштейн левый - 1 шт.
S) Кронштейн правый - 1 шт.
T) Балка ТСУ - 1 шт.



Требуемые инструменты:

- 1) Ключ трещотка на 13 мм.
2) Ключ трещотка на 17 мм.
3) Ключ рожковый на 17 мм.
4) Ключ трещотка на 19 мм.
5) Ключ рожковый на 19 мм.
6) Ключ трещотка на 32 мм.

Table with 4 columns: Диаметр резьбы (M8, M10, M12, M22) and Момент затяжки, Нм (23,5, 47, 80, 530).

Класс прочности метизов: Болт - 8.8, Гайка - 8

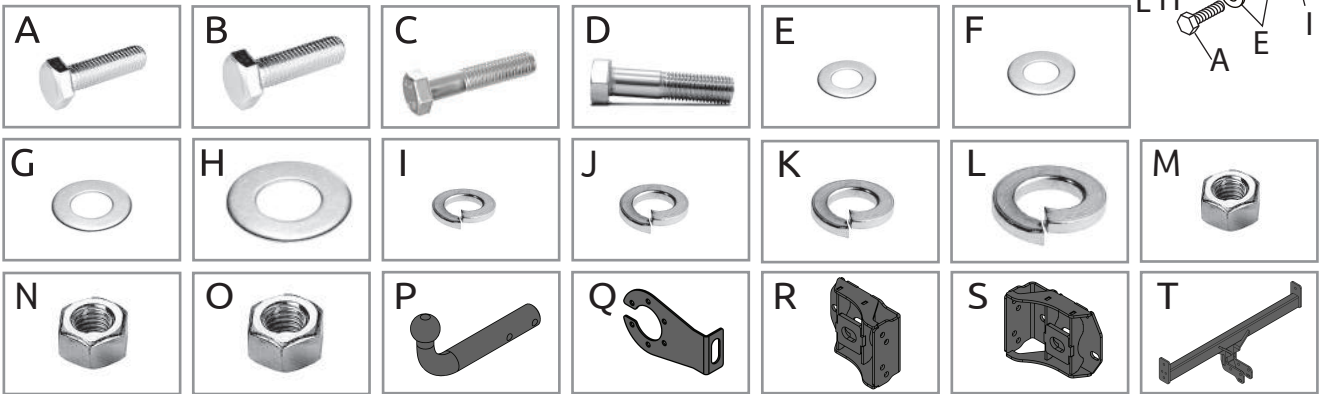


Table with 7 columns: TCY, Артикул, D(кН), Н(кг), Т(кг), С(кг), А(кг). Row 1: LADA Vesta / Vesta SW / Vesta SW Cross 2023-. Row 2: LVE-23-991528.00, 7,8, 75, 1730, 600/900\*, 1500.

D= (g\*T\*A)/(T+A) - горизонтальная сила, действующая между тягачом и прицепом; Н - статическая вертикальная нагрузка на шар; Т - технически допустимая максимальная масса тягача; С - допустимая масса прицепа по данным автопроизводителя (\*для прицепа оборудованного тормозами); А - максимальная масса прицепа по данным производителя ТСУ.

Требования к установке:

- выполнять установку в специализированных организациях;
- выполнять установку изделия строго руководствуясь данной Инструкцией по установке;
- запрещается устанавливать изделие на другую марку и модель автомобиля;
- запрещается устанавливать изделие в места не предусмотренные данной Инструкцией по установке;
- запрещается подвергать изделие самостоятельным доработкам.

Технические характеристики:

- тип шара «А»; тип соединения: шаровый;
- диаметр сцепного шара 50 мм.; масса комплекта 15,1 кг.;
- габаритные размеры изделия 1160х365х286 мм.;
- высота установки 350/420 мм. (требование высоты не применяется в случае транспортных средств повышенной проходимости (категории G);
- максимальные углы поворота при установке изделия на ТС составляют: в горизонтальной плоскости +- 60 град., в вертикальной плоскости +- 25 град.

Пространственное положение шарового наконечника регламентировано правилами ЕЭК ООН №55. При установке изделия на ТС расстояние от центра шарового наконечника до вертикальной плоскости проходящей через наиболее удаленную назад крайнюю точку автомобиля составляет не менее 65 мм.

Требования к безопасной эксплуатации:

- не вставлять на изделие и не буксировать авто за изделие;
- не использовать изделие в качестве опоры для домкрата;
- каждые 5 000 км контролировать момент затяжки резьбовых соединений;
- на неасфальтированном покрытии заявленные производителем показатели по допустимым нагрузкам сокращаются в 2 раза, а скорость не более 30 км/ч;
- изделие не предназначено для установки багажных платформ с креплением непосредственно на шар.

СВИДЕТЕЛЬСТВО О ПРИЕМКЕ

Дата упаковки \_\_\_\_\_ Штамп ОТК \_\_\_\_\_

СВИДЕТЕЛЬСТВО О ПРОДАЖЕ

Дата продажи \_\_\_\_\_ Штамп магазина \_\_\_\_\_

Гарантийный срок 24 месяца с даты розничной продажи. Сохраняйте паспорт изделия в течение всего гарантийного срока.

# Инструкция по установке

Перед началом установки требуется демонтировать задние фонари, задний бампер, усилитель заднего бампера и опоры усилителя заднего бампера согласно руководства по эксплуатации автомобиля.  
Установку ТСУ рекомендуется производить с помощником!

## ШАГ 1.

Закрепите в штатных отверстиях с резьбой кронштейны правый и левый болтами M22x65, через шайбы 22 и шайбы 22 гроверные. Не затягивайте.



## ШАГ 2.

Закрепите балку ТСУ на кронштейнах болтами M10x40x1,25 через шайбы 10, шайбы 10 гроверные и гайки M10. Не затягивайте.



## ШАГ 3.

В последнюю очередь закрутите болты M8x40 в штатные отверстия кузова через шайбы 8, шайбы 8 гроверные и гайки M8. Отрегулируйте положение балки ТСУ. Затяните все соединения.



## ШАГ 3.

Установите задний бампер на место, согласно руководства по эксплуатации автомобиля. Зафиксируйте положение крюка и подракетника, соединив их отверстия с отверстиями на «ушах» балки и закрепив их болтами M12x80x1,25, шайбами 12, шайбами 12 гроверными и гайками M12x1,25. Установка завершена.



Производитель гарантирует соответствие изделия характеристикам, указанным в паспорте, в течение гарантийного срока, при соблюдении требований по установке и эксплуатации.

Гарантия не распространяется на случаи, когда дефекты возникли по вине потребителя или третьих лиц, в результате нарушения правил транспортировки, хранения, монтажа, эксплуатации, а так же внесения изменений и доработок в конструкцию.

Производитель не несёт ответственности за нанесение ущерба имуществу третьих лиц в результате неправильного хранения и эксплуатации изделия.

телефон службы технической поддержки  
8 (800) 555 20 90  
(звонок по России бесплатный)

[www.ptuning.ru](http://www.ptuning.ru)