



## Гарантийный талон

Модель а/м: \_\_\_\_\_

Рег. номер: \_\_\_\_\_

VIN а/м: \_\_\_\_\_

Подпись владельца: \_\_\_\_\_

Дата монтажа: \_\_\_\_\_

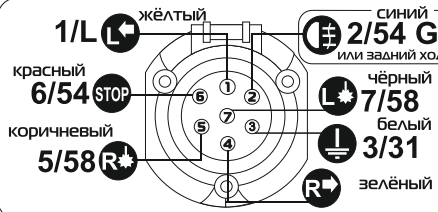
М.П.

Подпись: \_\_\_\_\_

## Гарантийные условия

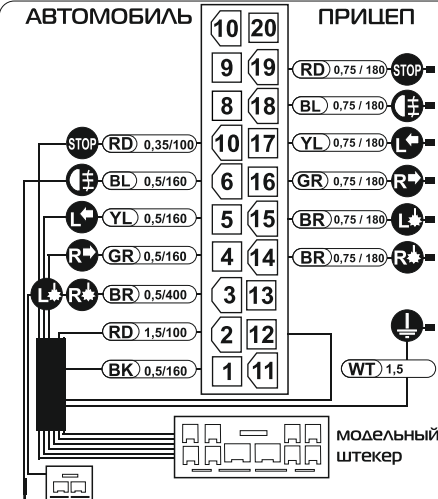
- ① Компания даёт гарантию на 12 месяцев со дня установки устройства. Дополнительная гарантия на 24 месяца оформляется при регистрации покупки на сайте [www.koffer.com](http://www.koffer.com). После регистрации действует гарантия 36 мес.
- ② Установка и ремонт должны осуществляться в специализированных сервисных пунктах.
- ③ В гарантийный период ремонт устройств производится бесплатно.
- ④ Гарантия не действует в случаях:
  - повреждения по причине неправильной установки устройства,
  - повреждения по причине подачи на модуль сверхнормативного напряжения,
  - повреждения, связанные с неправильным использованием,
  - в случае, если устройство было модифицировано потребителем.
- ⑤ Покупатель должен ознакомиться с основными Правилами гарантии.

Адрес производства:  
**Компания Koffer\_Россия**  
г. Екатеринбург, Новоостра, 1 литер X  
+7/343/290-41-52, 343/310-22-07  
г. Уфа, Айская, 46  
+7/347/2-460-900  
[www.koffer.com](http://www.koffer.com)



ПАРАМЕТР	ОПИСАНИЕ
STOP (RD)	красный / стоп-сигнал
(BL)	синий / противотуманки или задний ход
(YL)	жёлтый / левый поворотник
(GR)	зелёный / правый поворотник
(BR)	коричневый / габариты
(RD)	красный / + питание
(BK)	чёрный / масса
(WT)	белый / масса

КОМПЛЕКТАЦИЯ	ИНСТРУМЕНТ
1. SP controller	Крестовый шуруповёрт
2. Жгут проводов специальных	Специальный инструмент
3. Розетка TCU	Специальный инструмент
4. Пыльник	Пliers
5. Предохранитель 15А	Специальный инструмент
6. Установочный комплект розетки	Специальный инструмент



Для вывода сигнала заднего хода на фаркоп прицепа, необходимо установить синий провод с наконечником в модельную колодку шлейфа проводов в гнездо №5 (со стороны установленных в колодку проводов, счёт гнезд слева на право, сверху вниз). Для вывода сигнала ПТФ на фаркоп прицепа, необходимо выполнить его соединение с соответствующим проводом жгута проводов автомобиля (в нижней левой части багажника) — провод необходимо найти в жгуте с помощью контрольно-измерительного устройства.

