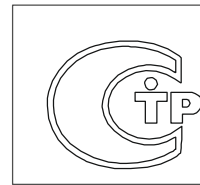
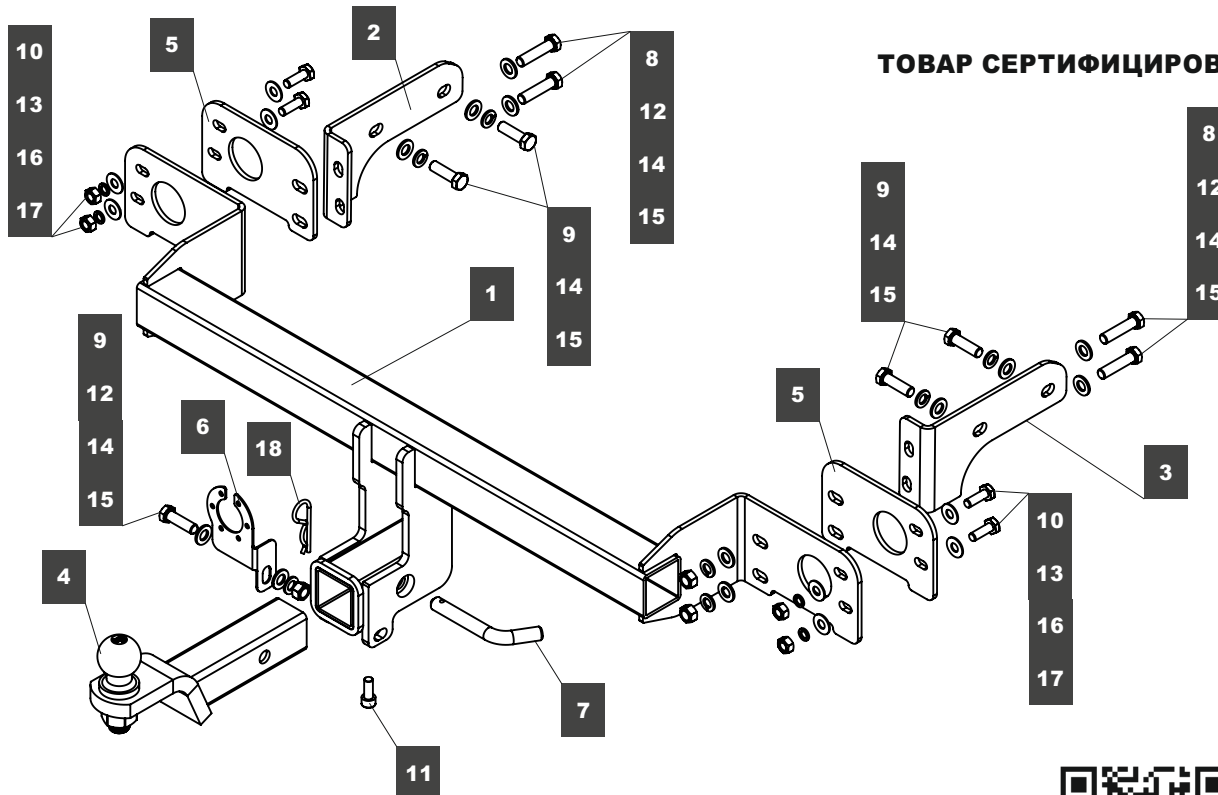


ИНСТРУКЦИЯ ПО УСТАНОВКЕ:

1. Снять бампер.
2. Демонтировать усилитель бампера, далее не используется.
3. Установите кронштейны поз.2 и 3.
3. Установить штангу поз.1 и проставки поз.5.
4. Выполнить обтяжку крепежа.
5. Установить бампер, выполнив подрезку бампера по месту.



ТОВАР СЕРТИФИЦИРОВАН



Видео испытаний фаркопа «Baltex»



СПИСОК ДЕТАЛЕЙ

Поз.	Кол-во	Наименование	Изобр.	Примечание
1	1	Штанга		9259.32.010
2	1	Кронштейн левый		9259.32.001
3	1	Кронштейн правый		9259.32.001-01
4	1	Крюк		KU-01-24
5	2	Проставка		9259.32.002
6	1	Подразетник		9192.31.001
7	1	Палец		1609.001
8	4	Болт М12х1,25х50		DIN 933
9	5	Болт М12х1,25х40		DIN 961
10	4	Болт М10х30		DIN 933
11	1	Винт М10х25		DIN 912
12	5	Гайка М12х1,25		DIN 934
13	4	Гайка М10		DIN 934
14	14	Шайба 12		DIN 125A
15	9	Шайба 12г		DIN 127
16	8	Шайба 10		DIN 125 A
17	4	Шайба 10г		DIN 127
18	1	Пружинный фиксатор Ф4		DIN 11024

Диаметр резьбы	M6x1.0	M8x1.25	M10x1.25	M12x1.25	M16x2
Момент затяжки	9.8 Нм	24.0 Нм	47.0 Нм	75.0 Нм	157.0 Нм

НАЗНАЧЕНИЕ:

Тягово-сцепное устройство (далее ТСУ) предназначено для шарнирной сцепки легковых автомобилей с буксировочным прицепом. Технические характеристики ТСУ соответствуют требованиям ГОСТ 28248-89, ОСТ 37.001.299-93, ТУ 4591-001-64264699-2012. ТСУ обеспечивает сцепку легкового автомобиля с прицепами различных марок.

ЭКСПЛУАТАЦИЯ, ТО, ТРЕБОВАНИЯ БЕЗОПАСНОСТИ:

Не допускается буксировка прицепов со скоростью более 80 км/час. Техническое обслуживание ТСУ заключается в периодическом осмотре, подтяжке болтовых соединений, смазке сцепного шара любой консистентной смазкой непосредственно перед зацеплением прицепа. Рекомендуется использовать прилагаемый колпачок для защиты сцепного шара без зацепленного прицепа. Регламентные работы выполнять по единым регламентам автомобиля. Подтяжку болтовых соединений и проверку геометрии сцепного шара ТСУ проводить при техническом обслуживании автомобиля. При установке и техническом обслуживании ТСУ необходимо соблюдать требования техники безопасности для соответствующих работ.

ГАРАНТИЙНЫЕ ОБЯЗАТЕЛЬСТВА:

ООО «БАЛТЕКС» гарантирует безотказную работу ТСУ в течение 12 месяцев со дня продажи в торговой сети, при условии его эксплуатации в полном соответствии с настоящим руководством. Предприятие не несет ответственности за безопасность и надежность работы ТСУ при внесении потребителем изменений в его конструкцию. Рассмотрение претензий к продукции производится при наличии отметки о продаже, заверенной штампом организации, продавшей ТСУ, и подписью продавца и при наличии заполненного свидетельства об установке с печатью и подписью установщика. Инструкцию по установке ТСУ предприятия-изготовителя сохранять до окончания гарантийного срока.

Штамп ОТК

Серийный №

Комплектовщик

Дата изготовления

СВИДЕТЕЛЬСТВО О ПРОДАЖЕ:

Продано _____
(наименование торговой организации, адрес)

Дата продажи _____ Подпись _____

Штамп организации, продавшей ТСУ

СВИДЕТЕЛЬСТВО ОБ УСТАНОВКЕ:

ТСУ _____ установлено на автомобиль _____

Модель _____ VIN _____

Мы, как установщики ТСУ на данное транспортное средство подтверждаем, что точки крепления установки ТСУ на кузове автомобиля, а также процесс установки отвечают требованиям схемы монтажа, указанной в данной инструкции по монтажу.

М.П. Дата установки _____ Подпись _____