

Трио Сервис

 Верт/Гориз нагрузка на шар: **75/1700**

 Доп. Электрика : **Требуется + Smart-Connect**

 Тип шара/Код : **A**

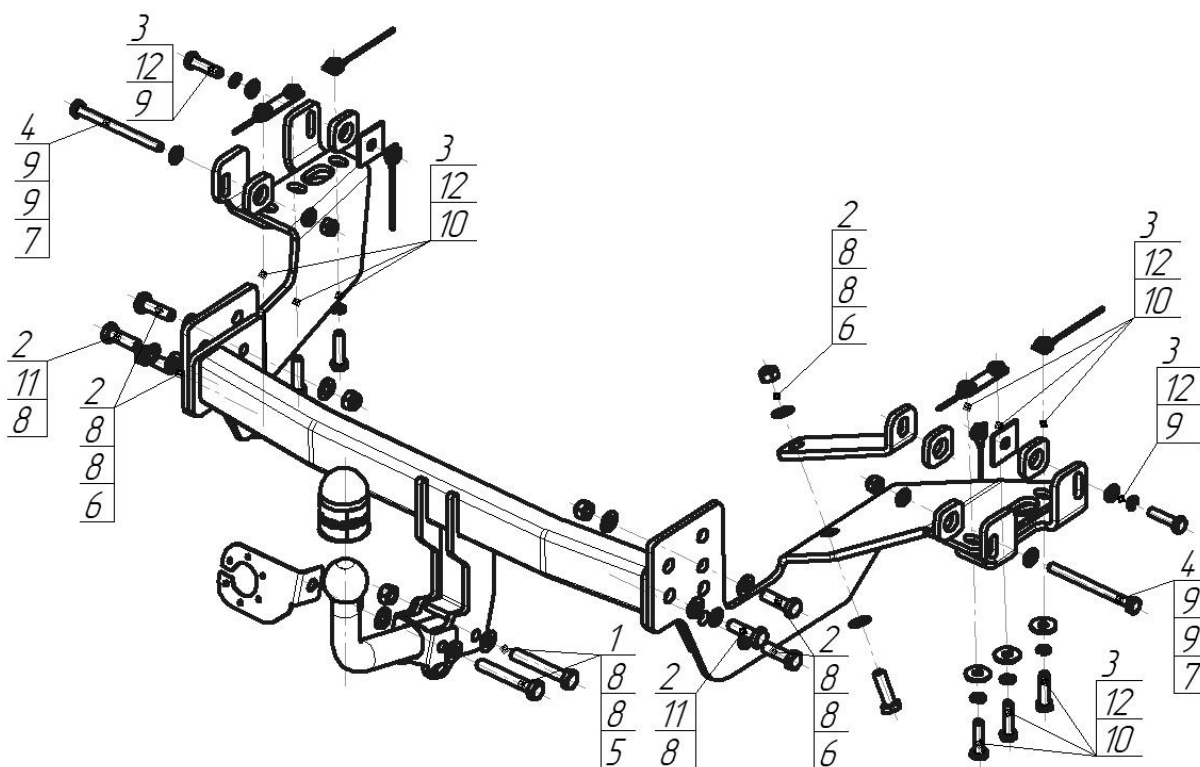
 Кузов : **Внедорожник**

 Тип двигателя : **Бензиновый**

 Привод : **На передние колёса; на все колеса**

 Особенности: **Требуется вырез в бампере при необходимости (см. инструкцию)**


Марка	Модель	Объем	Год выпуска	Марка	Модель	Объем	Год выпуска
Mitsubishi	Outlander	2.0, 2.4	2012-2015	Mitsubishi	Outlander	2.0, 2.4	2015-2018
Mitsubishi	Outlander	2.0, 2.4	2019-н.в.				



### Комплект крепежа

1		Болт M12x1,25x80	2 шт	7		Гайка DIN 985 M 10 самоконтрящаяся	2 шт
2		Болт DIN 933 – 8.8 12x40	7 шт	8		Шайба DIN 125 M12	16 шт
3		Болт DIN 933 – 8.8 10x040	8 шт	9		Шайба DIN 125 M10 ZN	6 шт
4		Болт DIN 933 – 8.8 10x120	2 шт	10		Шайба кузов. DIN 9021 M 10 *200*	6 шт
5		Гайка DIN 982 M12x1,25 самоконтрящаяся	2 шт	11		Шайба Гровера DIN 127 M12	2 шт
6		Гайка DIN 985 M12x1,75 самоконтрящаяся	5 шт	12		Шайба Гровера DIN 127 B M10, средняя серия	8 шт

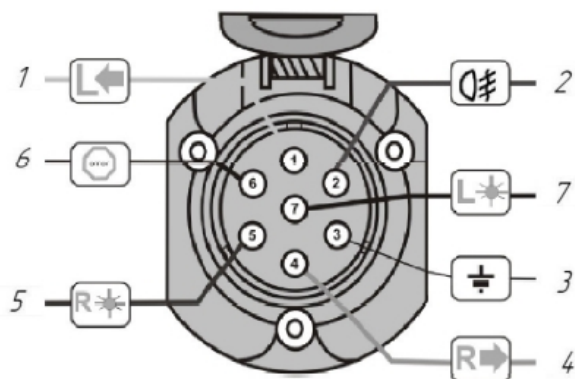
Момент затяжки болтов классом прочности 8.8

Резьба	Момент затяжки, Н*м
M10	45
M12	77

## ПОРЯДОК УСТАНОВКИ

1. Снять запасное колесо, снять глушитель с крепления.
2. Демонтировать буксировочную проушину (больше не понадобится).
3. Вложить в круглые отверстия кронштейна закладные и закрепить кронштейны на лонжеронах в соответствии со схемой, крепёж не затягивать.
4. Установить балку ТСУ между кронштейнами и закрепить её. Если подшаровый кронштейн упирается в корзину крепления запасного колеса, установить балку в верхние отверстия боковых кронштейнов (в этом случае требуется подрезать бампер), если корзина запасного колеса не касается подшарового кронштейна на балке ТСУ, допускается установка балки в нижние отверстия на боковых кронштейнах, в этом случае подрезка бампера не требуется.
5. Протянуть весь крепёж, смонтировать шар ТСУ и кронштейн розетки.
6. Закрепить глушитель, запасное колесо.
7. Выполнить электромонтаж сигнализации.
8. Установку ТСУ рекомендуется производить в оборудованных мастерских.

## СХЕМА ЭЛЕКТРОМОНТАЖА



1	Желтый	Левый поворот
2	Белый	Задний противотуманный
3	Черный	Масса
4	Желто-зеленый	Правый поворот
5	Коричневый	Освещение номера
6	Красный	Стоп-сигнал
7	Голубой	Габарит

## ПРАВИЛА ЭКСПЛУАТАЦИИ И ТЕХНИЧЕСКОГО ОБСЛУЖИВАНИЯ

1. Техническое обслуживание ТСУ заключается в периодическом осмотре болтовых соединений ТСУ с автомобилем, крепления приборов электрооборудования и состояния окрашенной поверхности ТСУ. В целях предотвращения появления коррозии ТСУ необходимо содержать в чистоте от коррозионно-активных материалов (дорожная соль, грязь и влага). При обнаружении царапин, сколов – поврежденное место необходимо обработать восстанавливающей краской, либо обратиться в сервисную службу.

2. Если автомобиль эксплуатируется без прицепа, необходимо сцепной шар покрыть защитной смазкой и надеть защитный колпак. При сцепке прицепа с автомобилем шар должен быть смазан консистентной смазкой.

3. После фиксации сцепной головки прицепа на шаре ТСУ, осуществлять страховочную связь прицепа с автомобилем, используя петлю на ТСУ для крепления страховочных цепей.

4. После пробега 1000 км с прицепом проверить затяжку всех резьбовых соединений ТСУ.

**Не допускается буксировка прицепов полной массой более указанной с со скоростью, превышающей 90 км/час.**

## ГАРАНТИЙНЫЕ ОБЯЗАТЕЛЬСТВА

1. ООО «Трио Сервис» гарантирует безотказную работу ТСУ в течении 12 месяцев со дня установки в специализированной мастерской, при условии его эксплуатации в полном соответствии с настоящим руководством. Предприятие не несет ответственность за безопасность и надежность работы ТСУ при внесении потребителем изменений в его конструкцию, а также при использовании метизов классом прочности ниже 8.8.

2. Любые претензии принимаются во внимание только при наличии заполненного свидетельства об установке с печатью и подписью установщика.

3. Изготовитель оставляет за собой право на изменение конструкции ТСУ, поэтому некоторые изменения, не ухудшающие его прочностные и потребительские качества, могут быть не отражены в настоящем руководстве.

## СВИДЕТЕЛЬСТВО ОБ УСТАНОВКЕ

<b>ТСУ 91312-A</b>		установлено на автомобиль:
Марка.....	Модель.....	VIN.....
Мы, как установщики ТСУ на данное транспортное средство подтверждаем, что точки крепления установки ТСУ на кузове автомобиля, а также процесс установки отвечает требованиям схемы монтажа, указанной в данной инструкции по монтажу		
М.П.	Дата установки.....	Подпись.....

*Благодарим Вас за то, что Вы выбрали наше изделие. Надеемся, что оно в полной мере оправдает Ваши надежды и при покупке следующего автомобиля мы снова можем приветствовать Вас среди наших покупателей. Счастливого пути!*

ООО «Трио Сервис» 196105, Санкт-Петербург, ул. Сызранская, д.23А, лит.А  
тел. 8 (800) 301-37-57

