

**PT GROUP**

Паспорт изделия

**HAVAL
Dargo 2022-*****Тягово-цепное устройство (ТСУ)
съемный квадрат**

* Подходит на комплектации с 2022 г.в. по настоящее время.

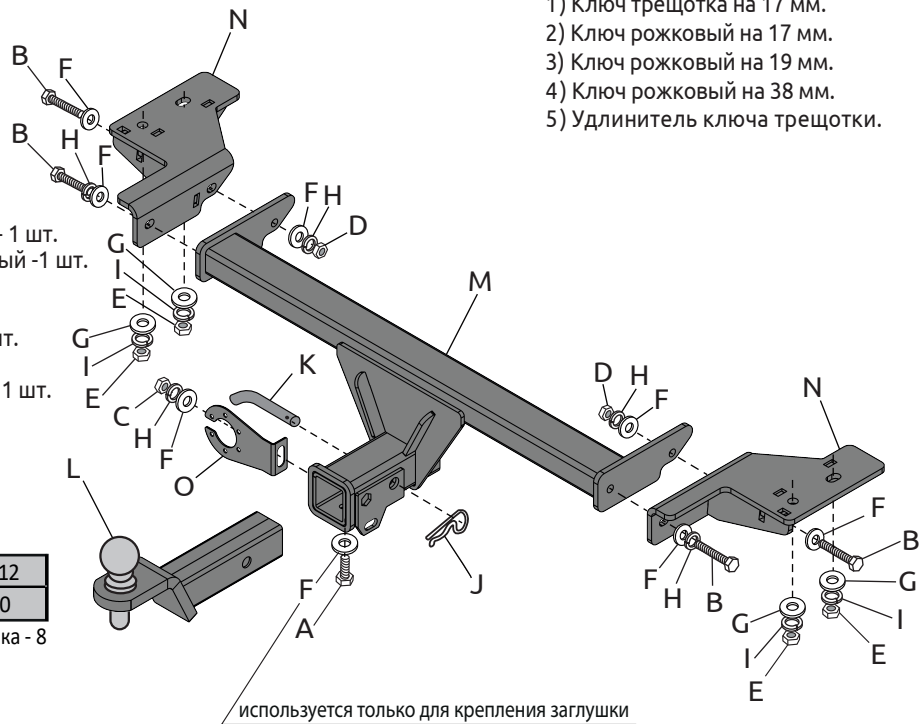
Артикул: HVR-22-991122.00

Комплектация:

- A) Болт M10x20 - 1 шт.
- B) Болт M10x1,25x35 - 4 шт.
- C) Гайка M10 - 1 шт.
- D) Гайка M10x1,25 - 2 шт.
- E) Гайка M12 - 4 шт.
- F) Шайба 10 - 7 шт.
- G) Шайба 12 - 4 шт.
- H) Шайба 10 гроверная - 5 шт.
- I) Шайба 12 гроверная - 4 шт.
- J) Шплинт пружинный игольчатый - 1 шт.
- K) Палец гнутый гальванизированный - 1 шт.
- L) Съемный шар в сборе - 1 шт.
- M) Балка ТСУ - 1 шт.
- N) Кронштейн правый и левый - 2 шт.
- O) Кронштейн розетки - 1 шт.
- P) Заглушка приемного отверстия - 1 шт.

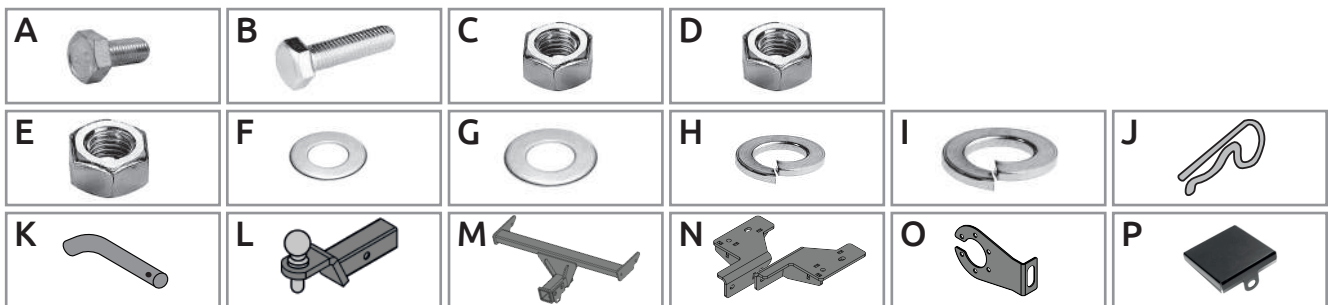
Требуемые инструменты:

- 1) Ключ трещотка на 17 мм.
- 2) Ключ рожковый на 17 мм.
- 3) Ключ рожковый на 19 мм.
- 4) Ключ рожковый на 38 мм.
- 5) Удлинитель ключа трещотки.



Диаметр резьбы	M10	M12
Момент затяжки, Нм	47	80

Класс прочности метизов: Болт - 8.8, Гайка - 8



ТСУ HAVAL Dargo	Артикул	D(кН)	H(кг)	T(кг)	C(кг)	A(кг)
	HVR-22-991122.00	10,2	100	2157	750/2000*	2000

D= (g*T*A)/(T+A) - горизонтальная сила, действующая между тягачом и прицепом; H - статическая вертикальная нагрузка на шар; T - технически допустимая максимальная масса тягача; C - допустимая масса прицепа по данным автопроизводителя (*для прицепа оборудованного тормозами); A - максимальная масса прицепа по данным производителя ТСУ.

Требования к установке:

- выполнять установку в специализированных организациях;
- выполнять установку изделия строго руководствуясь данной Инструкцией по установке;
- запрещается устанавливать изделие на другую марку и модель автомобиля;
- запрещается устанавливать изделие в места не предусмотренные данной Инструкцией по установке;
- запрещается подвергать изделие самостоятельным доработкам.

Технические характеристики:

- тип шара «Е»; тип соединения: шаровый;
 - диаметр сцепного шара 50 мм.; масса комплекта 18 кг.;
 - габаритные размеры изделия 1065x566, 6x219мм.;
 - высота установки 350/420 мм. (требование высоты не применяется в случае транспортных средств повышенной проходимости (категории G));
 - максимальные углы поворота при установке изделия на ТС составляют: в горизонтальной плоскости +/- 60 град., в вертикальной плоскости +/- 25 град.
- Пространственное положение шарового наконечника регламентировано правилами ЕЭК ООН №55.

При установке изделия на ТС расстояние от центра шарового наконечника до вертикальной плоскости проходящей через наиболее удаленную назад крайнюю точку автомобиля составляет не менее 65 мм.

Требования к безопасной эксплуатации:

- не вставать на изделие и не буксировать авто за изделие;
- не использовать изделие в качестве опоры для домкрата;
- каждые 5 000 км контролировать момент затяжки резьбовых соединений;
- на неасфальтированном покрытии заявленные производителем показатели по допустимым нагрузкам сокращаются в 2 раза, а скорость не более 30 км/ч;
- изделие не предназначено для установки багажных платформ с креплением непосредственно на шар, использовать платформу под американский квадрат;
- фиксирующий болт M10x20 предназначен для устранения технологических люфтов у НЕнагруженного изделия;
- при установке любого нагружающего устройства (прицеп, велокрепление и т.д.) болт необходимо демонтировать;
- эксплуатация ТСУ (фаркоп) в нагруженном состоянии с затянутым фиксирующим болтом ЗАПРЕЩЕНА, так как может привести к деформации изделия;
- разрешенная скорость движения с прицепом должна соответствовать ПДД.

СВИДЕТЕЛЬСТВО О ПРИЕМКЕ

Дата упаковки _____ Штамп ОТК _____

СВИДЕТЕЛЬСТВО О ПРОДАЖЕ

Дата продажи _____ Штамп магазина _____

Гарантийный срок 12 месяцев с даты розничной продажи.
Сохраняйте паспорт изделия в течение всего гарантийного срока.

Инструкция по установке

ШАГ 1. Зафиксируйте положение левого кронштейна на штатных шпильках возле левой подушки крепления глушителя при помощи гаек М12, шайб 12 и шайб 12 гроверных.

Соединения не затягивать!



ШАГ 2. Зафиксируйте положение правого кронштейна на штатных шпильках возле правой подушки крепления глушителя при помощи гаек М12, шайб 12 и шайб 12 гроверных.

Соединения не затягивать!



ШАГ 3. Закрепите балку ТСУ на правом и левом кронштейнах при помощи болтов М10х1,25х35, шайб 10, шайб 10 гроверных и гаек М10х1,25. **Затяните все соединения, отрегулировав положение ТСУ.**



ШАГ 4. Установите съёмный шар в сборе и закрепите его пальцем гнутым гальванизированным со шплинтом пружинным игольчатым. Затяните шар ключом на 38 мм. Установите фиксирующий болт М10х20 с шайбой 10 снизу, **он используется для исключения технологических люфтов съёмного шара и только в ненагруженном состоянии! Перед сцепкой болт демонтировать!** Установка завершена!



Производитель гарантирует соответствие изделия характеристикам, указанным в паспорте, в течение гарантийного срока, при соблюдении требований по установке и эксплуатации.
Гарантия не распространяется на случаи, когда дефекты возникли по вине потребителя или третьих лиц, в результате нарушения правил транспортировки, хранения, монтажа, эксплуатации, а так же внесения изменений и доработок в конструкцию.
Производитель не несёт ответственности за нанесение ущерба имуществу третьих лиц в результате неправильного хранения и эксплуатации изделия.

телефон службы технической поддержки
8 (800) 555 20 90
(звонок по России бесплатный)

www.ptuning.ru