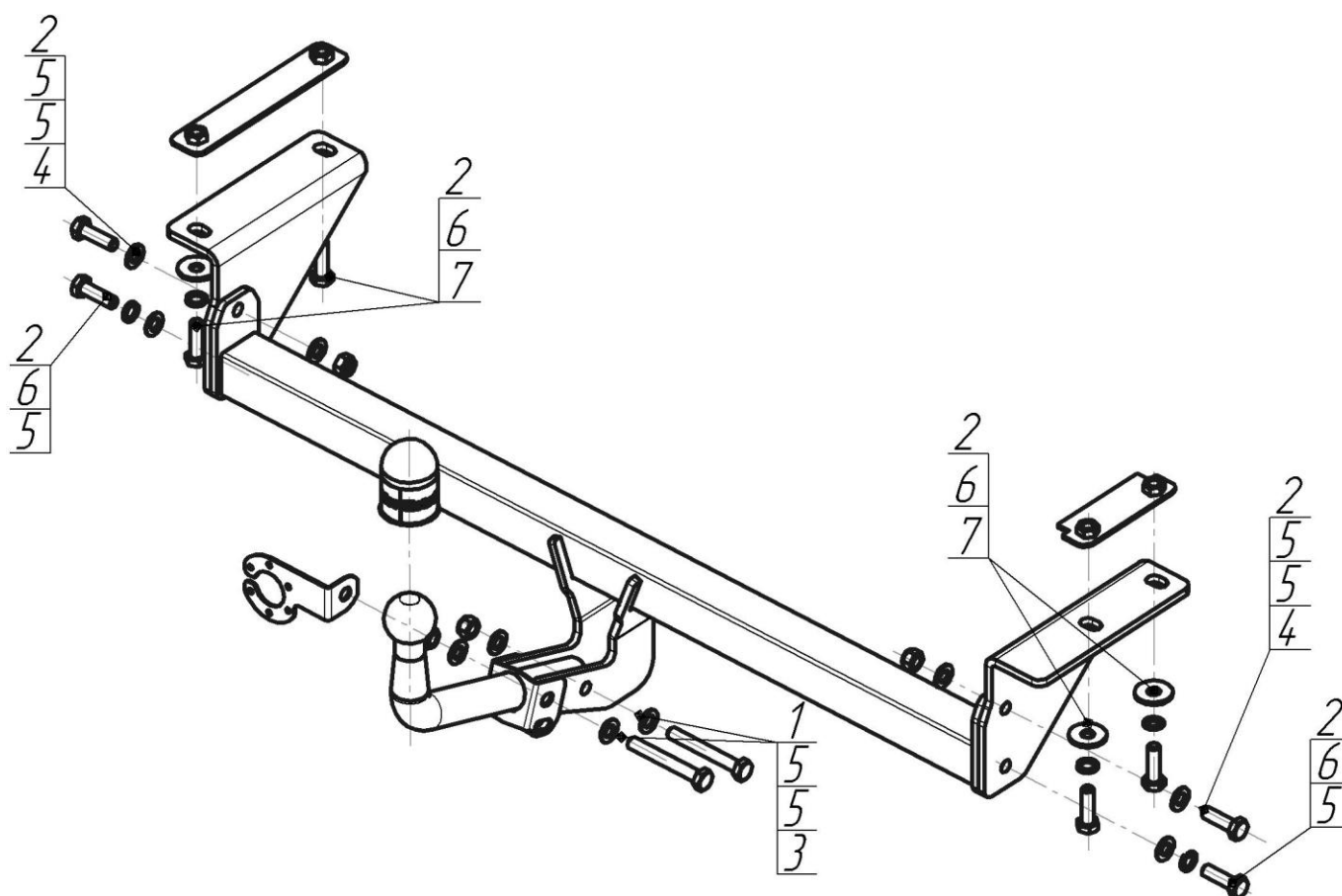


Верт/Гориз нагрузка на шар: **75/1500**  
 Доп. Электрика : **Треб. Смарт с 2014г.**  
 Тип шара/Код : **A**  
 Кузов : **Внедорожник**  
 Тип двигателя : **Бензиновый. дизельный**  
 Привод : **На все колеса**  
 Объем двигателя : **1.6, 2.0**  
 Особенности : **Не требуется вырез в бампере**



Марка	Модель	Объем	Год выпуска
Nissan	Qashqai	1.6, 2.0	2007-2014
Nissan	Qashqai	1.2, 1.6, 2.0	2014-н.в.
Nissan	Qashqai+2	1.6, 2.0	2008-2014



## Комплект крепежа

1		Болт М12х1,25х80	2 шт	5		Шайба DIN 125 M12	10 шт
2		Болт DIN 933 – 8.8 12х1,75х40	8 шт	6		Шайба Гровера DIN 127 M12	6 шт
3		Гайка DIN 982 М12х1,25 самоконтрящаяся	2 шт	7		Шайба кузов. DIN 9021 М 12 увеличенная	4 шт
4		Гайка DIN 985 М12х1,75 самоконтрящаяся	2 шт				

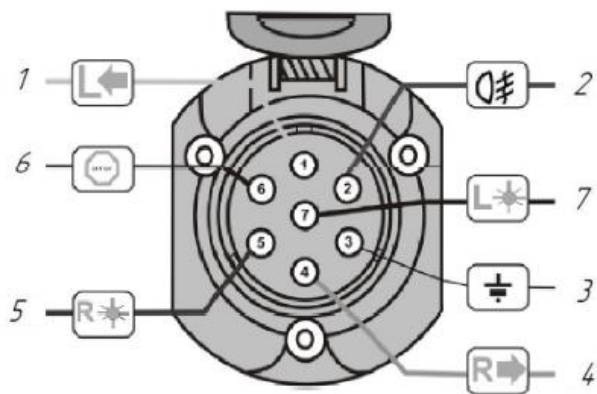
Момент затяжки болтов классом прочности 8.8

Резьба	Момент затяжки, Н*м
M12	77

## ПОРЯДОК УСТАНОВКИ

1. Снять задний бампер и усилитель бампера.
2. Установить закладные планки в лонжероны автомобиля.
3. Прикрепить боковые кронштейны к закладным планкам через штатные отверстия в лонжеронах.
4. Установить балку ТСУ между кронштейнами и поставить на место глушитель.
5. Установить усилитель бампера и задний бампер, установить шар, подрозетник. Затянуть все элементы крепления.
6. Выполнить электромонтаж сигнализации.
7. Установку ТСУ рекомендуется производить только специалистам.

## СХЕМА ЭЛЕКТРОМОНТАЖА



1	Желтый	Левый поворот
2	Белый	Задний противотуманный
3	Черный	Масса
4	Желто-зеленый	Правый поворот
5	Коричневый	Освещение номера
6	Красный	Стоп-сигнал
7	Голубой	Габарит

## ПРАВИЛА ЭКСПЛУАТАЦИИ И ТЕХНИЧЕСКОГО ОБСЛУЖИВАНИЯ

1. Техническое обслуживание ТСУ заключается в периодическом осмотре болтовых соединений ТСУ с автомобилем, крепления приборов электрооборудования и состояния окрашенной поверхности ТСУ. В целях предотвращения появления коррозии ТСУ необходимо содержать в чистоте от коррозионно-активных материалов (дорожная соль, грязь и влага). При обнаружении царапин, сколов – поврежденное место необходимо обработать восстанавливающей краской, либо обратиться в сервисную службу.
  2. Если автомобиль эксплуатируется без прицепа, необходимо сцепной шар покрыть защитной смазкой и надеть защитный колпак. При сцепке прицепа с автомобилем шар должен быть смазан консистентной смазкой.
  3. После фиксации сцепной головки прицепа на шаре ТСУ, осуществлять страховочную связь прицепа с автомобилем, используя петлю на ТСУ для крепления страховочных цепей.
  4. После пробега 1000 км с прицепом проверить затяжку всех резьбовых соединений ТСУ.
- Не допускается буксировка прицепов полной массой более указанной и со скоростью, превышающей 90 км/час.**

## ГАРАНТИЙНЫЕ ОБЯЗАТЕЛЬСТВА

1. ООО «Трио Сервис» гарантирует безотказную работу ТСУ в течении 12 месяцев со дня установки в специализированной мастерской, при условии его эксплуатации в полном соответствии с настоящим руководством. Предприятие не несет ответственность за безопасность и надежность работы ТСУ при внесении потребителем изменений в его конструкцию, а также при использовании метизов классом прочности ниже 8.8.
2. Любые претензии принимаются во внимание только при наличии заполненного свидетельства об установке с печатью и подписью установщика.
3. Изготовитель оставляет за собой право на изменение конструкции ТСУ, поэтому некоторые изменения, не ухудшающие его прочностные и потребительские качества, могут быть не отражены в настоящем руководстве.

## СВИДЕТЕЛЬСТВО ОБ УСТАНОВКЕ

ТСУ 91413-А		Установлено на автомобиль:	
Марка.....	Модель.....	VIN.....	
Мы, как установщики ТСУ на данное транспортное средство подтверждаем, что точки крепления установки ТСУ на кузове автомобиля, а также процесс установки отвечает требованиям схемы монтажа, указанной в данной инструкции по монтажу			
М.П.	Дата установки.....	Подпись.....	

Благодарим Вас за то, что Вы выбрали наше изделие. Надеемся, что оно в полной мере оправдает Ваши надежды и при покупке следующего автомобиля мы снова можем приветствовать Вас среди наших покупателей. Счастливого пути!

ООО «Трио Сервис» 196105, Санкт-Петербург, ул. Сызранская, д.23А, лит.А  
тел. 8 (800) 301-37-57