

**INSTRUKCJA  
MONTAŻU I EKSPLOATACJI  
ZACZEPU KULOWEGO DO:  
VW Amarok (Pickup)  
(zderzak ze stopniem)  
(08/2010 - )**

**Nr kat. V-020**

**PRZEZNACZENIE**

Zaczepek kulowy **V-020** jest przeznaczony do holowania przyczepy. Zaczepek ten posiada aktualne Świadectwo Homologacji uprawniające do oznaczenia wyrobu znakiem homologacji **e20**.

**WARUNKI MONTAŻU**

Zaczepek kulowy **V-020** może być używany i eksploatowany w samochodzie o właściwym stanie technicznym elementów nadwozia. Zaczepek musi być zamontowany i eksploatowany w samochodzie zgodnie z niniejszą instrukcją.

Wszystkie śruby i nakrętki występujące w zaczepek kulowym muszą być dokręcone odpowiednim momentem obrotowym ( $M_0$ ) o wartościach podanych w poniższej tabeli (dla śrub w klasie 8.8):

M8	-	25 (Nm)	M12	-	85 (Nm)
M10	-	50 (Nm)	M16	-	200 (Nm)

**WARUNKI EKSPLOATACJI**

Zaczepek kulowy **V-020** posiada tabliczkę znamionową określającą prawidłowe i bezpieczne obciążenie zaczepeku, tj.:

Typ: <b>V-020</b>	Numer katalogowy zaczepeku kulowego
<b>A-50X</b>	Klasa zaczepeku kulowego (urządzenia sprzęgającego)
<b>e20 00-1513</b>	Nr. świadectwa homologacji zaczepeku kulowego
<b>D = 14,3 kN</b>	Teoretyczna siła odniesienia działająca na zaczepek kulowy
<b>S = 100 kg</b>	Max. dopuszczalne obciążenie pionowe kuli zaczepeku
<b>R = 2800 kg</b>	Max. dopuszczalne obciążenie holowanej przyczepy

**Siłę D wylicza się ze wzoru:**

$$D = g \times \frac{T \times R}{T + R} \text{ kN}$$

**T**-technicznie dopuszczalna maksymalna masa, w tonach, pojazdu ciągnącego (także ciągników holujących) łącznie, jeśli występuje, z obciążeniem pionowym przyczepy z osią centralną.

**R**-technicznie dopuszczalna maksymalna masa, w tonach, przyczepy samochodowej z dyszlem ruchomym w płaszczyźnie pionowej lub naczepey.

**g**- przyspieszenie ziemskie (przyjmowane jako 9,81 m/s<sup>2</sup>)

Podczas eksploatacji poszczególne elementy zaczepeku kulowego powinny być utrzymane w należywym stanie technicznym i zabezpieczone przed działaniem korozji. W czasie holowania przyczepa musi być złączona dodatkowym elastycznym złączem o odpowiedniej wytrzymałości (linka, łańcuch). W czasie eksploatacji zaczepeku kulowego należy okresowo sprawdzać połączenia śrubowe, a w przypadku poluzowania nakrętek należy je dokręcić.

**MONTAŻ**

Zaczepek kulowy **V-020** składa się z następujących elementów:

- |                                    |          |                              |          |
|------------------------------------|----------|------------------------------|----------|
| 1. Wspornik prawy                  | - 1 szt. | 6. Śruba M12x70 (PN/M-82101) | - 2 szt. |
| 2. Wspornik lewy                   | - 1 szt. | 7. Podkładka sprężysta Ø12,2 | - 6 szt. |
| 3. Kula                            | - 1 szt. | 8. Podkładka zwykła Ø13,0    | - 6 szt. |
| 4. Uchwyt do gniazda elektrycznego | - 1 szt. | 9. Nakrętka M12              | - 2 szt. |
| 5. Śruba M12x1,5x40 (PN/M-82105)   | - 4 szt. |                              |          |

W celu zamontowania zaczepeku kulowego **V-020** należy przestrzegać poniższego opisu:

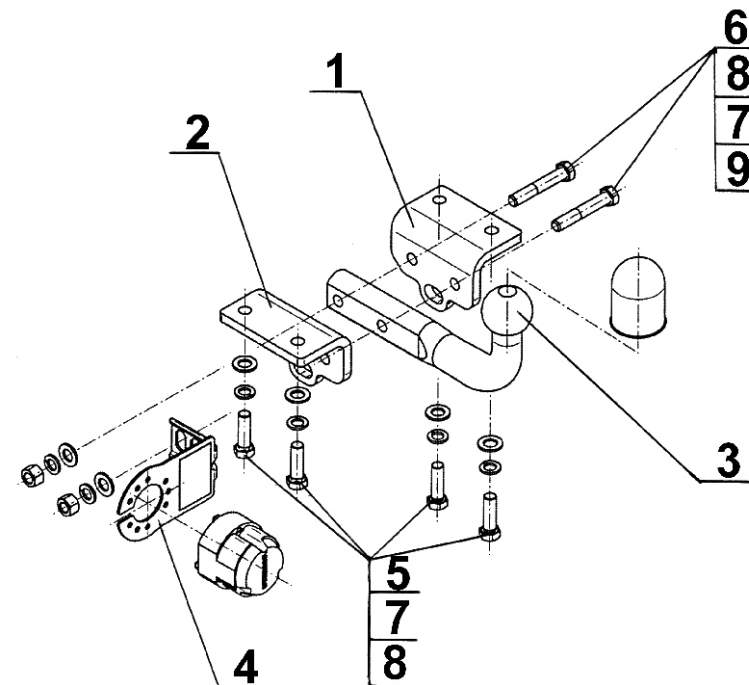
1. Montaż zaczepeku nie wymaga demontażu ani podcinania zderzaka tylnego samochodu.
2. Przyłożyć wsporniki (1 i 2) do spodu belki poprzecznej samochodu i skrócić w fabrycznych punktach śrubami M12x1,5x40 (5) wraz z podkładkami zwykłymi Ø13,0 (8) i podkładkami sprężystymi Ø12,2 (7).
3. Po wsporników (1 i 2) dokręcić kulę (3) i uchwyt gniazda elektrycznego (4) śrubami M12x70 (6) wraz z podkładkami zwykłymi Ø13,0 (8), podkładkami sprężystymi Ø12,2 (7) i nakrętkami M12 (9).

**Przestrzeganie niniejszej instrukcji zapewnia prawidłowy montaż i eksploatację zaczepeku kulowego V-020.**

Po zamontowaniu zaczepeku kulowego **V-020** należy uzyskać wpis w **dowodzie rejestracyjnym** pojazdu na dowolnej stacji kontroli technicznej pojazdu.

**UWAGA:** Sprawdzać połączenia śrubowe po przejechaniu 1000 km. Kulę zawsze utrzymywać w czystości i smarować smarem stałym. Stosować osłonę kuli. Wszystkie uszkodzenia mechaniczne zaczepeku kulowego **V-020** wykluczają dalszą jego eksploatację. Uszkodzony zaczepek **nie może być naprawiany**. W przypadku nie przestrzegania opisanego sposobu montażu lub niewłaściwego jego użytkowania producent **nie ponosi odpowiedzialności** za powstałe szkody.

**SCHEMAT MONTAŻU:**



**UWAGA:**

Cena zaczepeku kulowego nie obejmuje wiązki elektrycznej.

**TOW BAR FOR  
VW Amarok (Pickup)  
(bumper with step)  
(08/2010 - )**

**FITTING AND OPERATION MANUAL**

**Cat. No.V-020**

**DESTINATION**

Tow bar **V-020** is designed for towing a trailer. This ball hook has a current certification of approval authorizing the product with **e20** certification sign.

**FITTING CONDITIONS**

Tow bar **V-020** can be used and operated in a car with proper technical conditions of body elements. Those parts cannot be mechanically damaged. The ball hook has to be installed and operated in a car according to this instruction. All bolts and nuts in ball hook have to be screwed down with proper torque (Mo). Torque values are given below:

M8	-	25 (Nm)	M12	-	85 (Nm)
M10	-	50 (Nm)	M16	-	200 (Nm)

**OPERATION CONDITIONS**

The tow bar **V-020** has a rating plate describing correct and safe loads of the hook:

Typ: <b>V-020</b>	Tow bar catalogue number.
<b>A-50X</b>	Tow bar class (compressing device)
<b>e20</b> <b>00-1513</b>	Tow bar certification of approval number
<b>D</b> = 14,3 kN	Theoretical related force working on a ball hook
<b>S</b> = 100 kg	Max permissible vertical load of the hook ball
<b>R</b> = 2800 kg	Max permissible load of towing trailer

**D - force is calculated using the following formula:**

$$D = g \times \frac{T \times R}{T + R} \text{ kN}$$

**T**-technically permissible maximum mass in tonnes of the towing vehicle (also towing tractors) including, if necessary, the vertical load of a centrale axle trailer.  
**R**-technically permissible maximum mass in tonnes of the full trailer with drawgal free to move in the vertical plane or of the semi-trailer.  
**g**-acceleration due to gravity (assumed as 9,81 m/s<sup>2</sup>)

During operating individual elements of ball hook should be kept in a proper technical condition and protected from corrosion. The trailer must be linked with an elastic joint with proper durability (cord, chain) while towing. It is necessary to check periodically bolt joints during operating the ball hook. If screws are eased, it is necessary to screw them down.

**FITTING:**

The tow bar **V-020** is made up of the following elements:

- |                            |            |                        |            |
|----------------------------|------------|------------------------|------------|
| 1. Right support           | - 1 piece  | 6. Bolt M12x70         | - 2 pieces |
| 2. Left support            | - 1 piece  | 7. Spring washer Ø12,2 | - 6 pieces |
| 3. Tow ball                | - 1 piece  | 8. Flat washer Ø13,0   | - 6 pieces |
| 4. Electrical socket plate | - 1 piece  | 9. Nut M12             | - 2 pieces |
| 5. Bolt M12x1,5x40         | - 4 pieces |                        |            |

Follow the general directions in order to fit **V-020** towbar properly:

1. Rear bumper cutting and removing is not required.
2. Attach the supports (1 and 2) to the crossbeam bottom and screw on at factory points using bolts M12x1,5x40 (5) with flat washers Ø13,0 (8) and spring washers Ø12,2 (7).
3. Tighten the ball (3) and electrical plate (4) to the supports (1 and 2) using bolts M12x70 (6) with flat washers Ø13,0 (8), spring washers Ø12,2 (7) and nuts M12 (9).

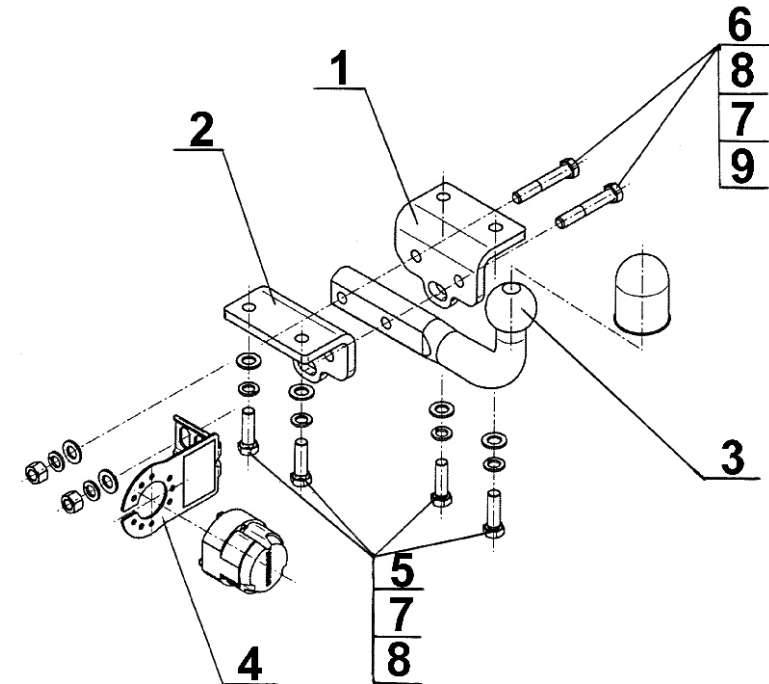
**Obeying this instruction assures correct montage and the V-020 tow bar operating.**

After assembling of the tow bar **V-020** you have to get entry in cars **registration book** in a quality control station.

**CAUTION:**

Check if all bolts and nuts are correctly tightened after 1000km. Keep tow ball clean, grease and cased. All mechanical damages of tow bar excludes its further exploitation. Damaged ball hook **cannot be repaired**. In case of braking the rules of montage or unproper usage manufacturer **do not take responsibility** for arised damages.

**MONTAGE DIAGRAM:**



**NOTE:**

Bunch of wires is not included (in total price).