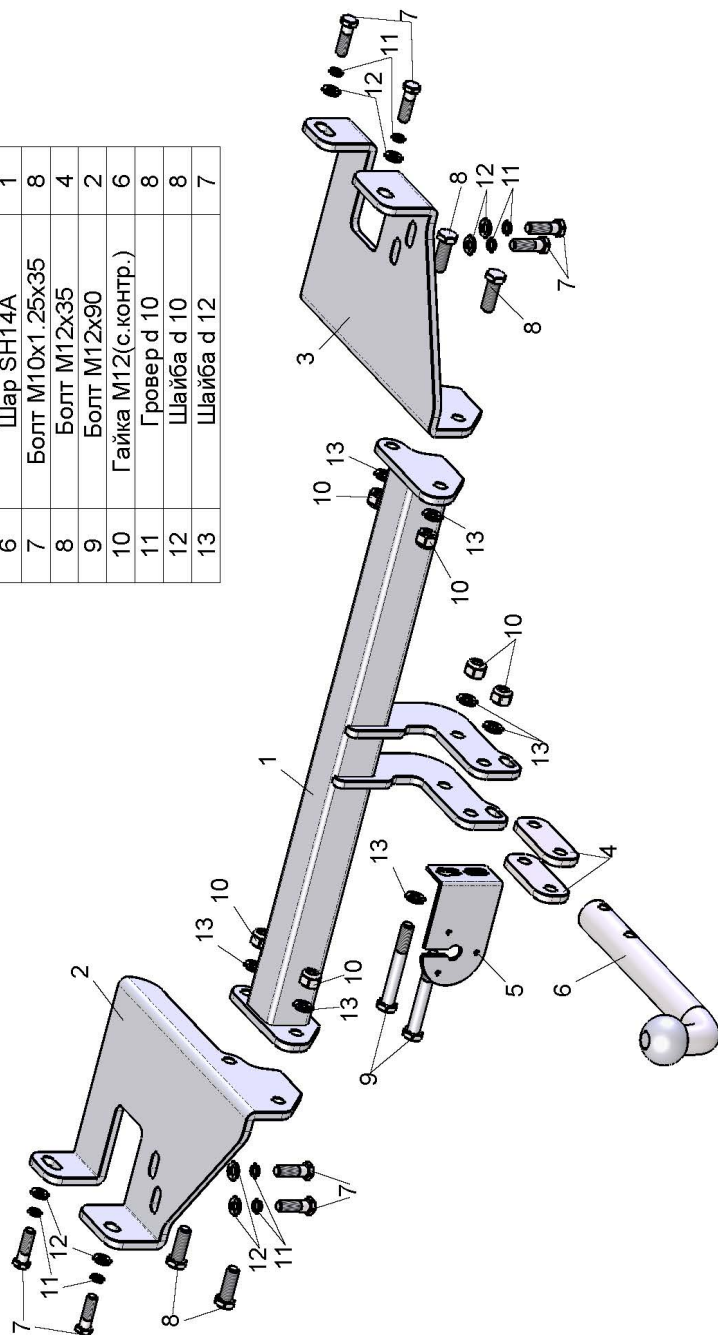


ФАРКОП "LEADER" H204-A

Схема сборки

Поз.	НАИМЕНОВАНИЕ	К-во
1	Балка ТСУ	1
2	Кронштейн левый	1
3	Кронштейн правый	1
4	Прокладка шара	2
5	Подрозетник тип А	1
6	Шар SH14A	1
7	Болт M10x1.25x35	8
8	Болт M12x35	4
9	Болт M12x90	2
10	Гайка M12(с.контр.)	6
11	Гровер d 10	8
12	Шайба d 10	8
13	Шайба d 12	7



HYUNDAI TUCSON 2004-2010 KIA SPORTAGE 2005-2010	Артикул	D(кН)	S(кг)	T(кг)	C(кг)
	H204-A	8.5	75	2050	1500

Тягово-сцепное устройство (H204-A) для HYUNDAI TUCSON / KIA SPORTAGE предназначено для сцепки легкового автомобиля с буксируемым прицепом полной массой до 1500 кг, скорость автопоезда не должна превышать 80 км/час.

Технические характеристики ТСУ соответствуют **ГОСТ Р 41.55-2005** (Правила ЕЭК ООН №55) «Едиобразные предписания, касающиеся механических сцепных устройств. Состав транспортных средств».

Изготовитель постоянно совершенствует ТСУ, поэтому *некоторые конструктивные изменения могут быть не отражены в настоящем издании.*

1. ТЕХНИЧЕСКИЕ ДАННЫЕ

Тип соединения: шаровой Диаметр сцепного шара: 50 мм Масса комплекта ТСУ: 17,4 кг

2. КОМПЛЕКТ ПОСТАВКИ

ТСУ (H204-A) для HYUNDAI TUCSON / KIA SPORTAGE.....1 шт. Руководство по эксплуатации.....1 шт.
Пакет комплектующих.....1 шт.

3. МОНТАЖ ТСУ

Установка ТСУ должна осуществляться только в сервисных центрах, имеющих лицензию на данный вид работ. Перед установкой ТСУ внимательно ознакомьтесь с настоящей инструкцией. Предварительно очистите резьбовые соединения от краски (при необходимости).

Внимание : все резьбовые соединения , при установке , изначально не затягивать !

- Перед тем, как произвести монтаж ТСУ, автомобиль необходимо установить на смотровой яме, отсоединить аккумуляторную батарею, затормозить автомобиль стояночным тормозом, под колеса положить упоры.
- Работу по монтажу должны производить два человека, соблюдая меры предосторожности.
- Демонтировать с автомобиля задний буксировочный узел. Демонтировать с левого лонжерона снизу один дальний болт, освободить от защитной пленки на боковых поверхностях лонжерона по два штатных отверстия крепления ТСУ.
- Снять глушитель с подушек. Предохранить его от падения.
- Установить боковые кронштейны ТСУ (2,3) на лонжероны, закрепив их болтами M10x1,25x35(7).
- Произвести монтаж балки ТСУ (1) к кронштейнам (2,3), используя болты M12x35 (8). При необходимости подрезать бампер.
- Установить глушитель на место.
- Установить на ТСУ съемный шар (6) и штепсельный разъем (ШР).
- Подсоединить жгут проводов от ШРа к электропроводке автомобиля (рекомендуется установка « Блока управления (smart connect) SM-3,0 » артикул KPL-024).
- Подсоединить аккумуляторную батарею и проверить действие сигналов.

Моменты затяжки резьбовых соединений

Номинальный диаметр резьбы	Шаг резьбы**, мм	Гайка (класс прочности по ГОСТ 1759-70)					Болт (класс прочности по ГОСТ 1759-70)				
		4;5;6	5;6	6;8	8;10	10;12	5.8	6.8	8.8	10.9	12.9
8	1,25	1,6	1,8	2,5	3,6	4,0	1,6	1,8	2,5	3,6	4,0
10	1,25	3,2	3,6	5,6	7,0	9,0	3,2	3,6	5,6	7,0	9
12	1,25	5,6	6,2	10,0	12,5	16,0	5,6	6,2	10,0	12,5	16,0
14	1,5	8,0	10,0	16,0	20,0	25,0	8,0	10,0	16,0	20,0	25,0
16	1,5	11,0	14,0	22,0	32,0	36	11,0	14,0	22,0	32,0	36

**При применении резьбовых соединений с крупным шагом момент затяжки назначается по этой же таблице.