



Все
Модели

Багажник-корзина трёхсекционная
универсальная с основанием - решетка широкая
(полимерно-порошковая краска)

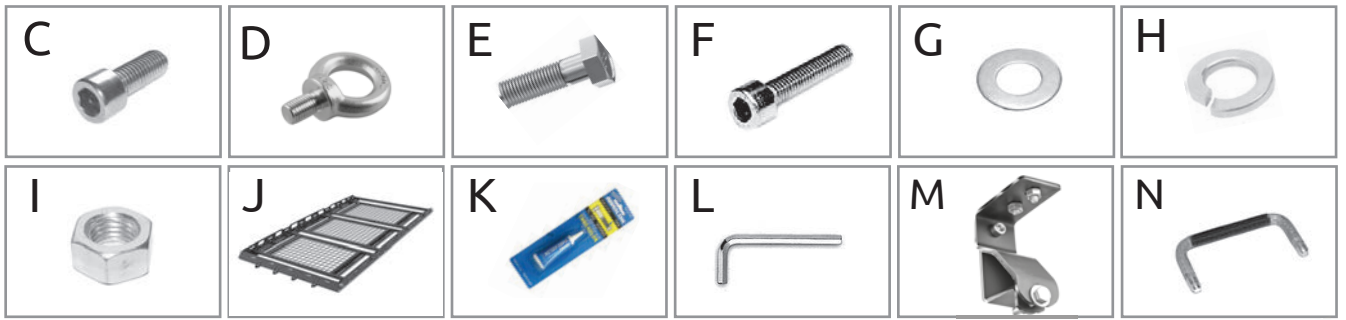
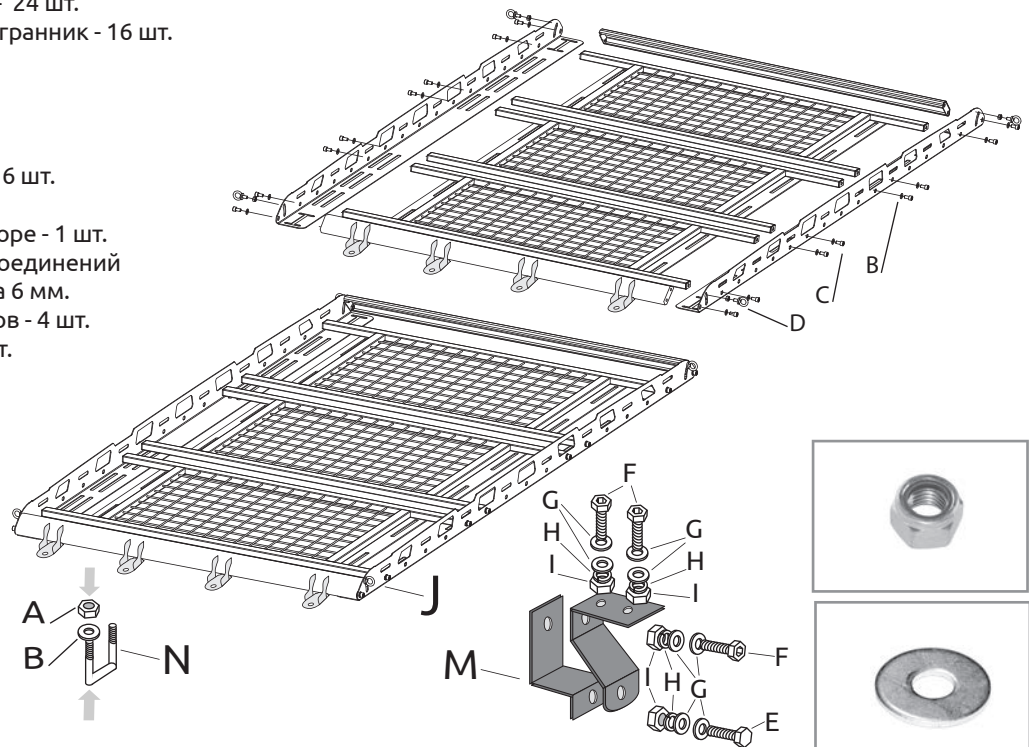
Артикул: 10010303

Комплектация

- A) Гайка M8 нейлон - 8 шт.
- B) Шайба 8 увеличенная - 24 шт.
- C) Винт M8x20 под шестигранник - 16 шт.
- D) Рымболт - 4 шт.
- E) Болт M8x40 - 4 шт.
- F) Болт M8x25 S-6 - 12 шт.
- G) Шайба 8 - 32 шт.
- H) Шайба 8 пружинная - 16 шт.
- I) Гайка M8 - 16 шт.
- J) Багажник-корзина в сборе - 1 шт.
- K) Фиксатор резьбовых соединений
- L) Ключ шестигранный на 6 мм.
- M) Комплект кронштейнов - 4 шт.
- N) Скоба крепления - 4 шт.

Требуемые
инструменты

- 1) Ключ рожковый на 13 мм.



Требования к установке:

- выполнять установку изделия в специализированных мастерских;
- выполнять установку изделия строго руководствуясь данной Инструкцией по установке;
- запрещается устанавливать изделие в места не предусмотренные данной Инструкцией по установке;
- запрещается подвергать изделие самостоятельным доработкам.

Требования к эксплуатации:

- не протирать изделие кислотными, щелочными растворами и абразивными средствами;
- не перевозить на багажнике не закрепленный груз;
- не превышать допустимую нагрузку на крышу автомобиля, установленную производителем автомобиля;
- не использовать изделие на скоростях выше 120 км/ч;
- не использовать изделие не по назначению;
- каждые 15 000 км протягивать соединительные элементы изделия.

СВИДЕТЕЛЬСТВО О ПРИЕМКЕ

Дата упаковки _____ Штамп ОТК _____



СВИДЕТЕЛЬСТВО О ПРОДАЖЕ

Дата продажи _____ Штамп магазина _____

Гарантийный срок 6 месяцев с даты розничной продажи.
Сохраняйте гарантийный талон в течение всего гарантийного срока.

Инструкция по установке

ВНИМАНИЕ! В комплект входят два типа крепления - к рейлингам или к поперечинам. Выберите тот тип крепления, который подходит для вашего автомобиля.

КРЕПЛЕНИЕ КОРЗИНЫ С ПОМОЩЬЮ ГНУТЫХ СКОБ «N» К ПОПЕРЕЧИНАМ

ШАГ 1

Соберите корзину согласно схемы. Установите корзину в сборе на поперечины. Выровняйте корзину относительно центральной оси автомобиля и относительно передних крепежных отверстий корзины.

ШАГ 2

Закрепите переднюю часть корзины, просунув скобу крепления снизу в передние отверстия корзины. Придерживая скобу установите шайбу M8 и наживите гайку M8. Затем установите вторую шайбу M8 и наживите вторую гайку M8. Остальные скобы крепления установите аналогичным способом.

КРЕПЛЕНИЕ КОРЗИНЫ С ПОМОЩЬЮ КОМПЛЕКТА КРОНШТЕЙНОВ «M» К РЕЙЛИНГАМ

ШАГ 1

Соберите корзину согласно схемы. Установите комплекты креплений на рейлинги с помощью болтов M8x40 и M8x25 через шайбы M8 с двух сторон, гроверную шайбу M8 и гайку M8. Не затягивайте соединения. Установите корзину на крепления. Выровняйте корзину относительно центральной оси автомобиля и относительно крепежных отверстий кронштейнов.

ШАГ 2

Закрепите одну сторону корзины болтами M8x25 через шайбы M8 с двух сторон, гроверную шайбу M8 и гайку M8.

Аналогично закрепите другую сторону корзины.

Совет: для установки корзины на высоких автомобилях удобнее всего встать на заднее колесо.

ШАГ 3

Затяните резьбовые соединения. Обработайте все резьбовые соединения фиксатором резьбовых соединений из комплекта поставки. Установка корзины завершена.

КРЕПЛЕНИЕ КОРЗИНЫ С ПОМОЩЬЮ ГНУТЫХ СКОБ «N» К ПОПЕРЕЧИНАМ



КРЕПЛЕНИЕ КОРЗИНЫ С ПОМОЩЬЮ КОМПЛЕКТА КРОНШТЕЙНОВ «M» К РЕЙЛИНГАМ



Производитель гарантирует соответствие изделия характеристикам, указанным в паспорте, в течение гарантийного срока, при соблюдении требований по установке и эксплуатации. Гарантия не распространяется на случаи, когда дефекты возникли по вине потребителя или третьих лиц, в результате нарушения правил транспортировки, хранения, монтажа, эксплуатации, а так же внесения изменений и доработок в конструкцию. Производитель не несёт ответственности за нанесение ущерба имуществу третьих лиц в результате неправильного хранения и эксплуатации изделия. Следуйте правилам по эксплуатации и уходу за деталями из стали с полимерно-порошковым покрытием, и они прослужат вам долго и надёжно:

- периодически очищайте поверхность детали от грязи и пыли, не пользуясь абразивными материалами и кислотными и щелочными очищающими составами;
- регулярно убирайте налипший снег и грязь, чтобы поверхность изделий оставалась сухой и чистой;
- не используйте металлические терки и губки с абразивом, хлорсодержащие и содосодержащие средства по уходу;
- при небольших повреждениях покрытия обработайте деталь преобразователем ржавчины и аккуратно покройте место повреждения подходящей краской.

Помните, что залог длительной и беспроблемной эксплуатации - аккуратное и бережное обращение с изделием!

телефон службы технической поддержки
8 (800) 200 77 92
(звонок по России бесплатный)

www.ptuning.ru