

M8x20 - 1ks  
M12x100 - 8ks  
M12x70 - 2ks (A)  
M12x90 - 2ks (I)  
M12x19 - 4ks (C)



M8 - 1ks  
M12 - 10ks (A, I)  
M12 - 8ks (C)

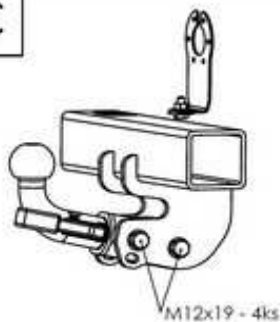


PP8 - 1ks  
PP12 - 10ks (A, I)  
PP12 - 12ks (C)

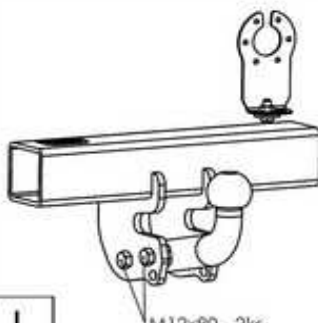


P8 - 1ks

C



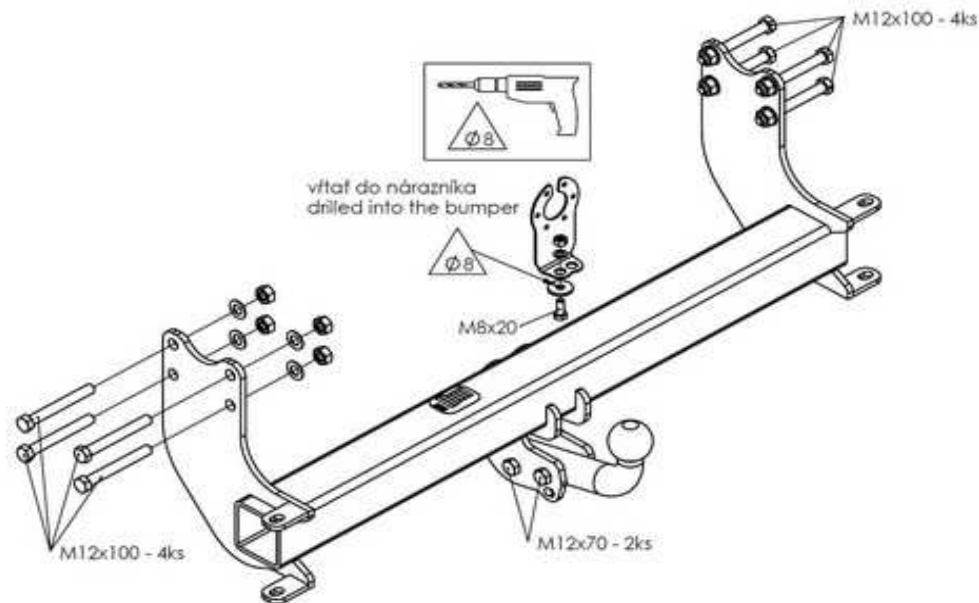
M12x19 - 4ks



M12x90 - 2ks

I

AIC 250 12 I



MERCEDES SPRINTER, VW CRAFTER - valník  
Kód: M1195(A,I,C) 22. 7. 2011

A

#### NÁVOD NA MONTÁŽ:

Kód: M1195(A,I,C)

1. Demontujte zadný nárazník a držiaky nárazníka (držiaky už nebudete potrebovať).
2. Ťažné zariadenie namontujte podľa obrázka k nosníkom vozidla. Vyrývajte otvor Ø8 do nárazníka. Upevnite zásuvkový panel na nárazník.
3. Namontujte nárazník na ťažné zariadenie. Všetky skrutkové spoje utiahnite momentom podľa tabuľky.
4. Elektroinštaláciu zapojte podľa návodu.
5. Skontrolujte správnosť pripojenia elektroinštalácie.
6. Skontrolujte skrutkové spoje spojovacej gule (držiaka spojovacej gule) momentom podľa tabuľky.

#### FITTING INSTRUCTIONS:

1. Remove the bumper and the support of the bumper (you will not need them any more).
2. Install the tow-bar in the picture. Drill a hole in the bumper Ø8. Fix the socket plate to the bumper.
3. Reinstall the bumper for tow-bar. Torque the screw connections as shown in the table.
4. Connect the electrical installation as described in the instructions for use.
5. Make sure the electrical installation is properly connected.
6. Make sure the screw connections of the linkage ball (holder of the linkage ball) are tightened to the torque shown in the table.

#### DÔLEŽITÉ UPOZORNENIA:

- V miestach stykových plôch sa musí odstrániť pružná ochrana karosérie vozidla.
- Vŕtané otvory treba ošetriť antikoróznou hmotou.
- Použite len dodaný spojovací materiál v predpisanej triede kvality.
- Elektrické zariadenie sa namontuje podľa podmienok prevádzky cestných vozidiel na pozemných komunikáciách.
- Údaj S o maximálnom zvislom zaťažení na guľu je uvedený na výrobnom štítku ťažného zariadenia.
- Na ťažnom zariadení nie je možné nič upravovať ani meniť.
- Pred ukončením montáže je nutné prekontrolovať všetky spoje podľa tabuľky uťahovacích momentov!
- V prípade akýchkoľvek nejasností je nutné obrátiť sa na výrobcu ťažného zariadenia.
- Výrobca nenesie zodpovednosť za škody spôsobené nesprávnym použitím výrobku.

#### IMPORTANT ATTENTIONS:

- Remove insulating material on a car body in grips and joints of a coupling device with a car body.
- Put the anticorrosive substance on the drilled holes.
- Use supplied mechanical strength jointing material.
- Wiring of a coupling device must be up to a standard and car maker requirements.
- Statement S about the maximum vertical ball downtake is printed on the tow bar label.
- On the tow bar is no modification possible
- Check all the joints, look in the table of the spining moments, before finishing the montage!
- Contact the tow bar marker with any questions.
- The manufacturer is not responsible for the damages caused by wrong using on the product.

Tabuľka uťahovacích momentov skrutkových spojov pevnosti 8.8 / Table of specified torque and hardenss settings 8.8

**M6** - 9,5Nm, **M8** - 23Nm, **M10** - 46Nm, **M10x1,25** - 49Nm, **M12** - 79Nm, **M12x1,25** - 87Nm, **M12x1,5** - 83Nm, **M14** - 125Nm, **M16** - 195Nm