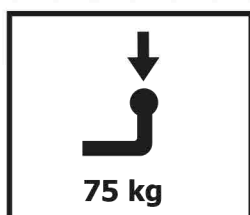
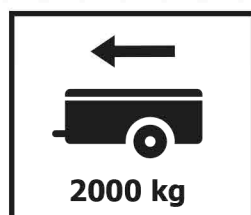


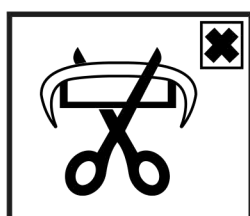
Инструкция по установке **HYUNDAI TUCSON** (2021-)



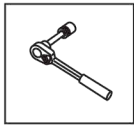
Арт.: F.2304.001



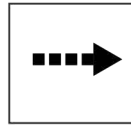
D = 10.2 kN



$$D \text{ (kN)} = \frac{\text{MAX kg} \times \text{MAX kg}}{\text{MAX kg} + \text{MAX kg}} \times 0,00981$$



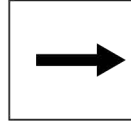
Вкрутить/выкрутить используя инструмент



Движен

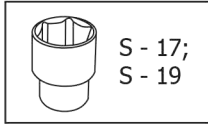
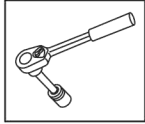


Вкрутить/выкрутить не затягивая

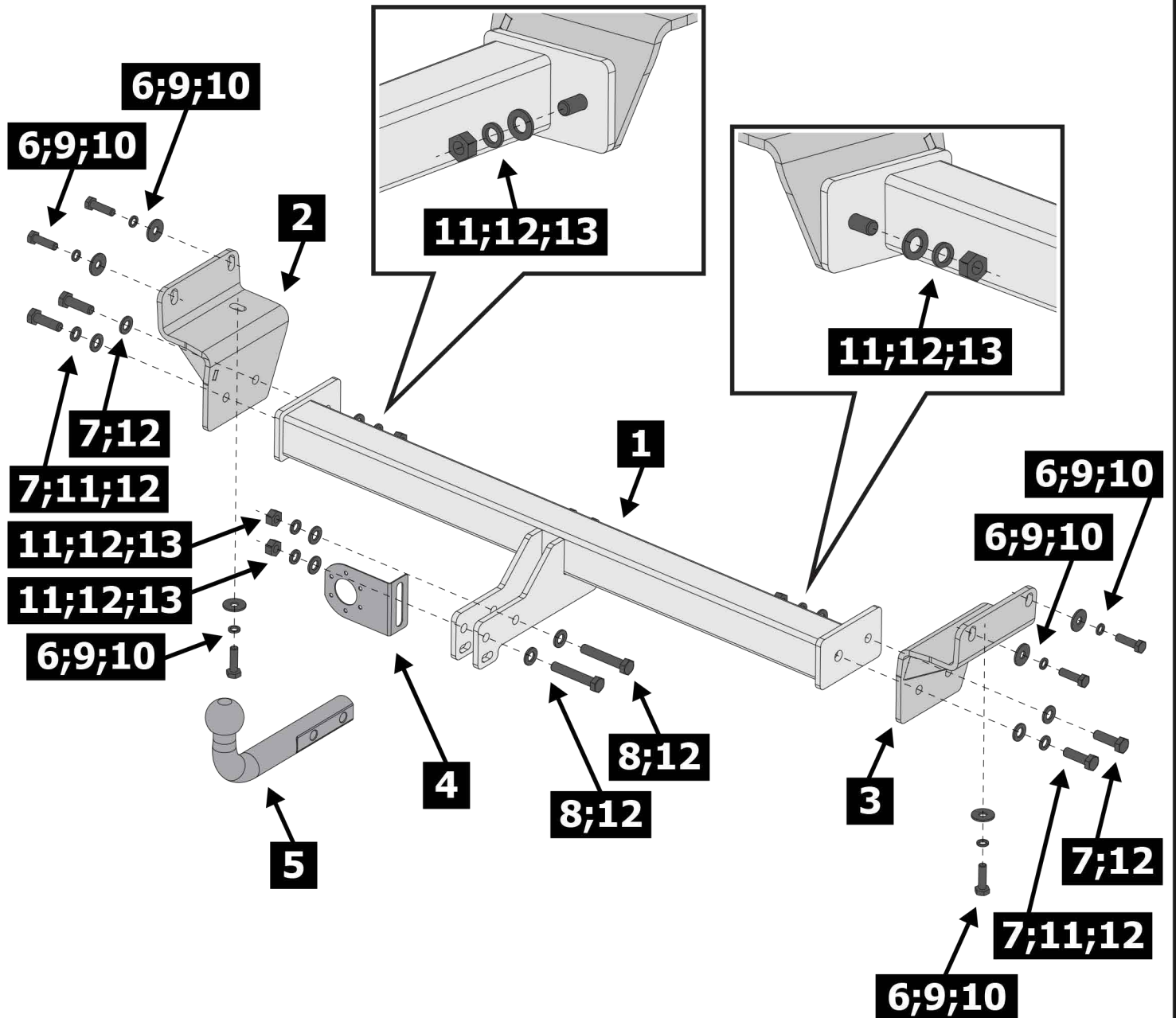


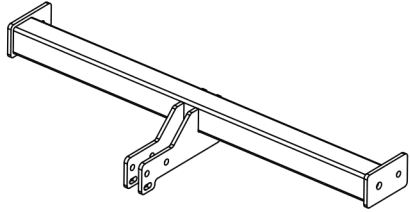
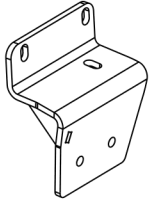
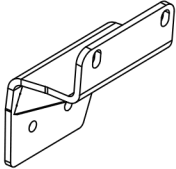
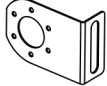
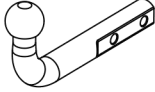
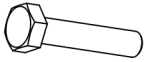



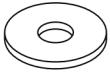


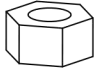
Расположение

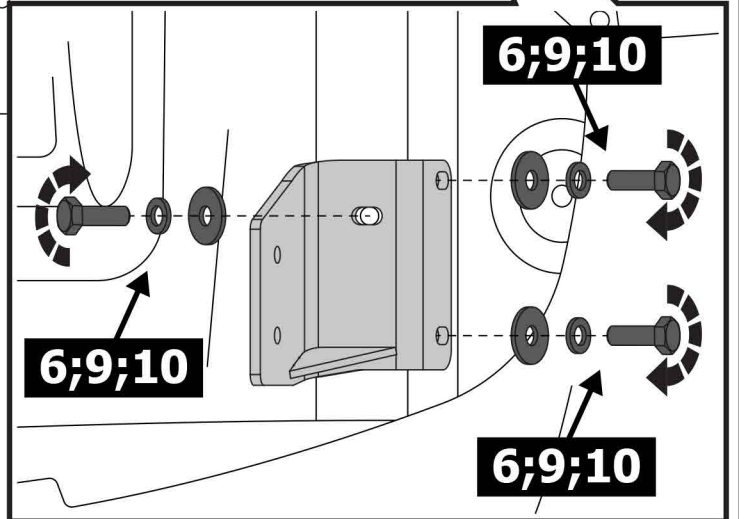
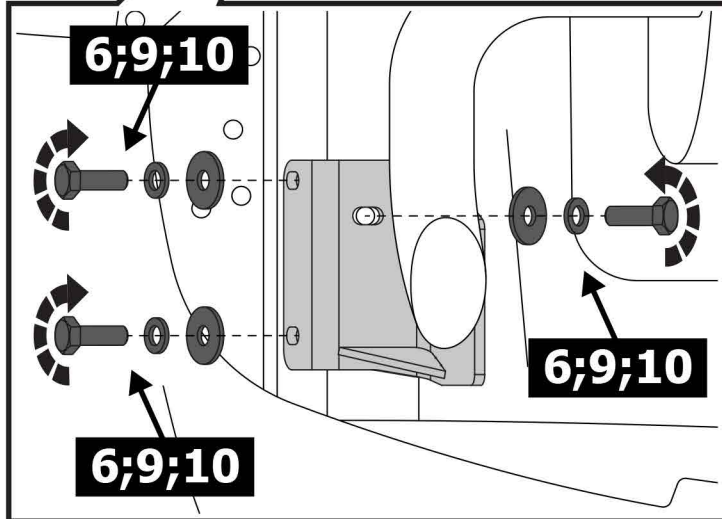
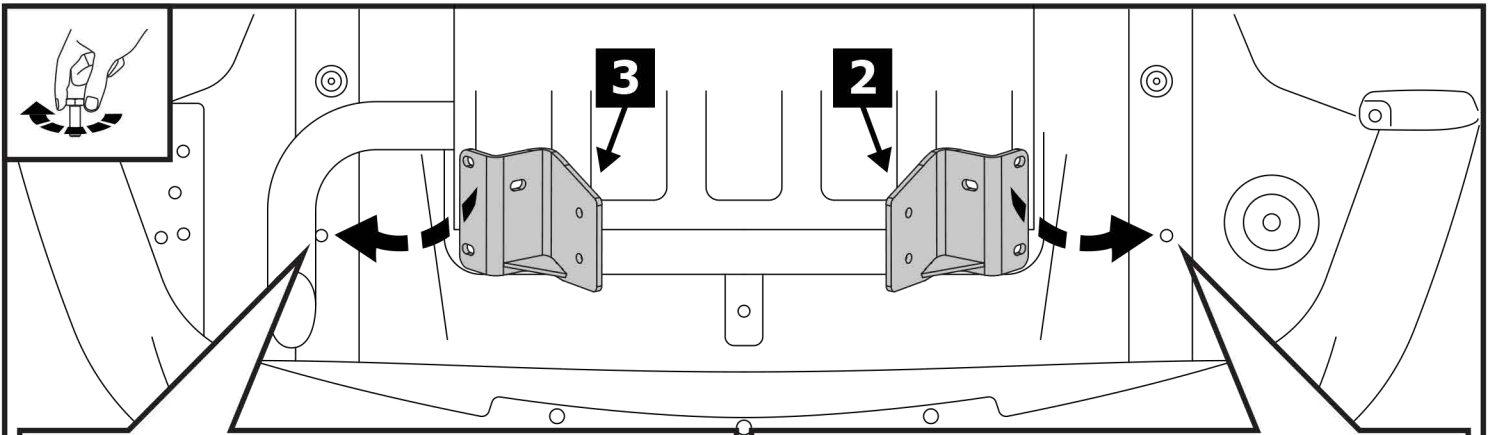
Используемый инструмент:



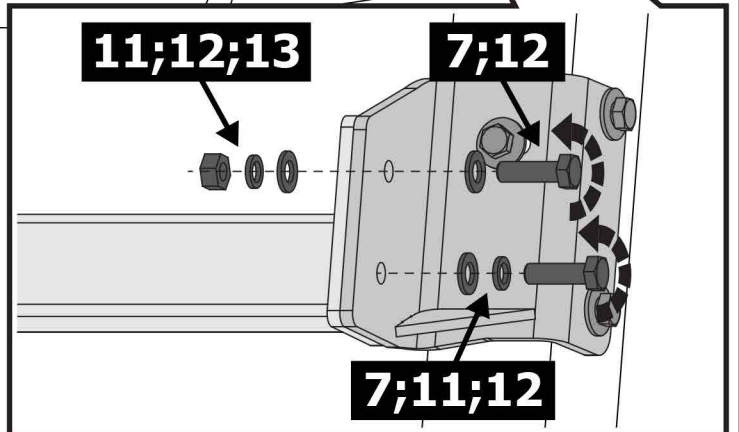
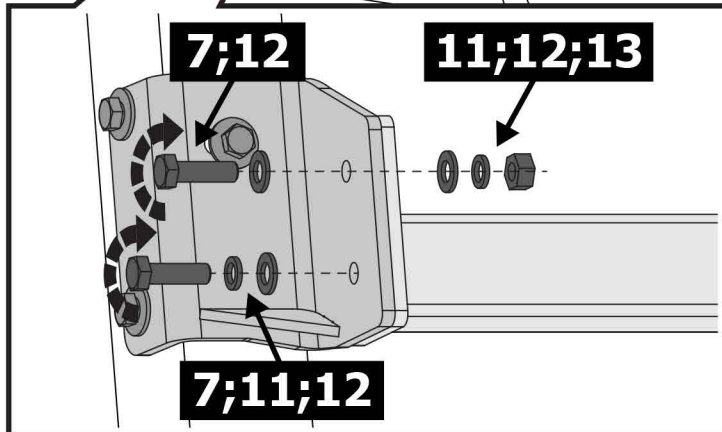
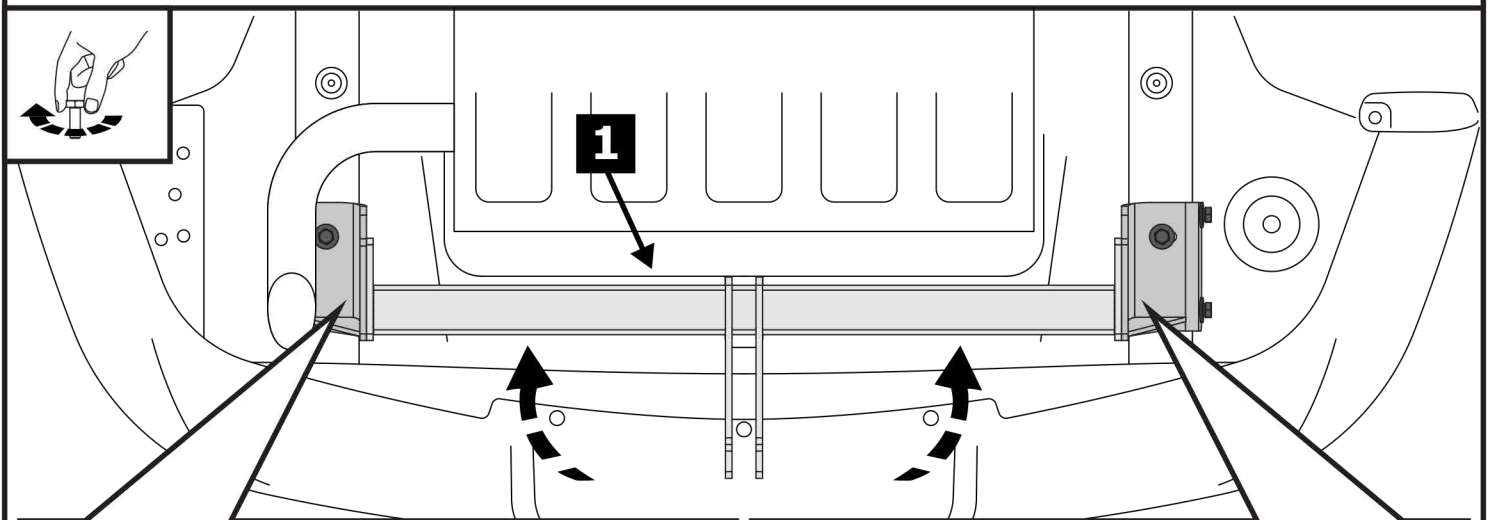
S - 17;
S - 19



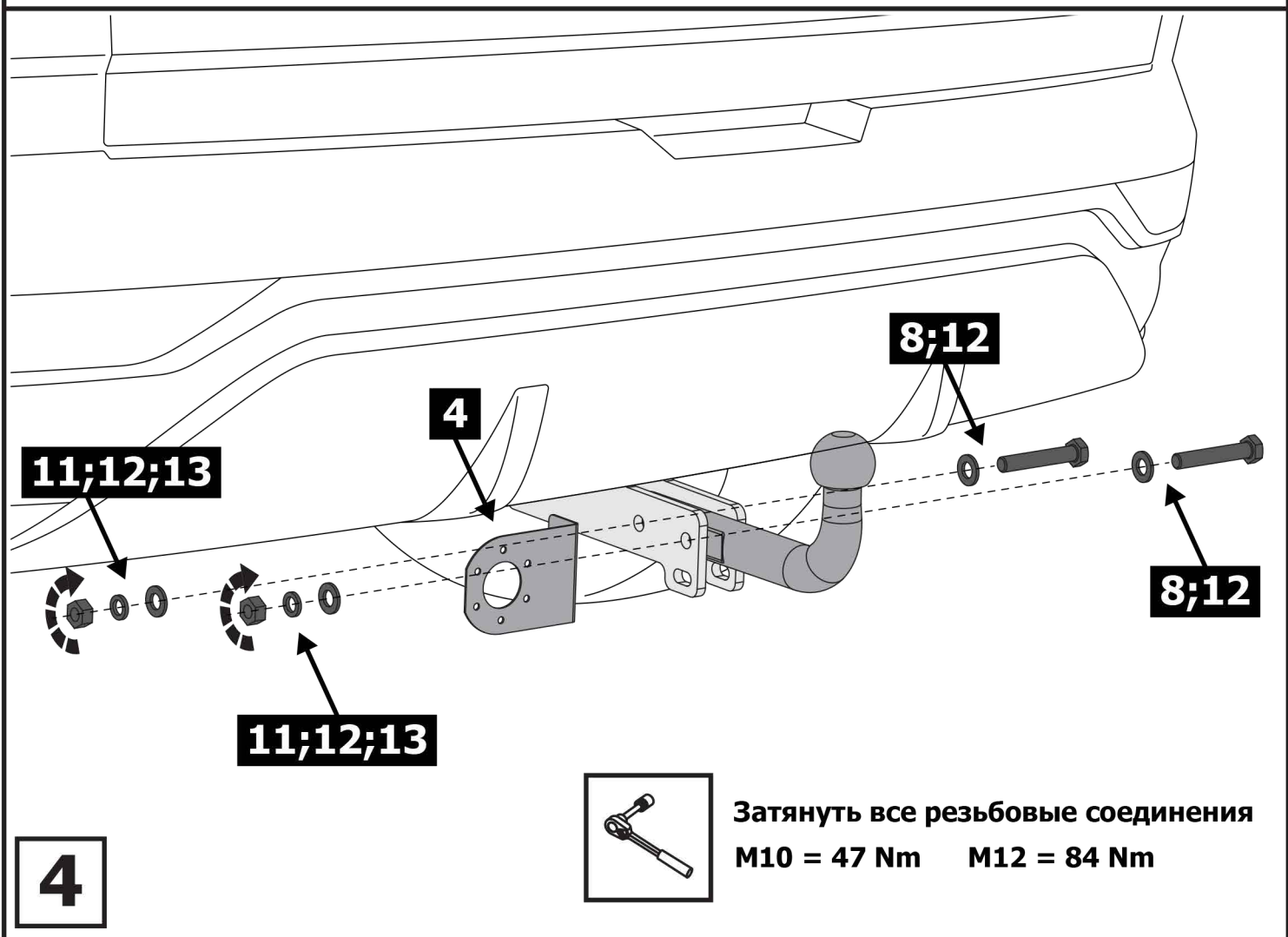
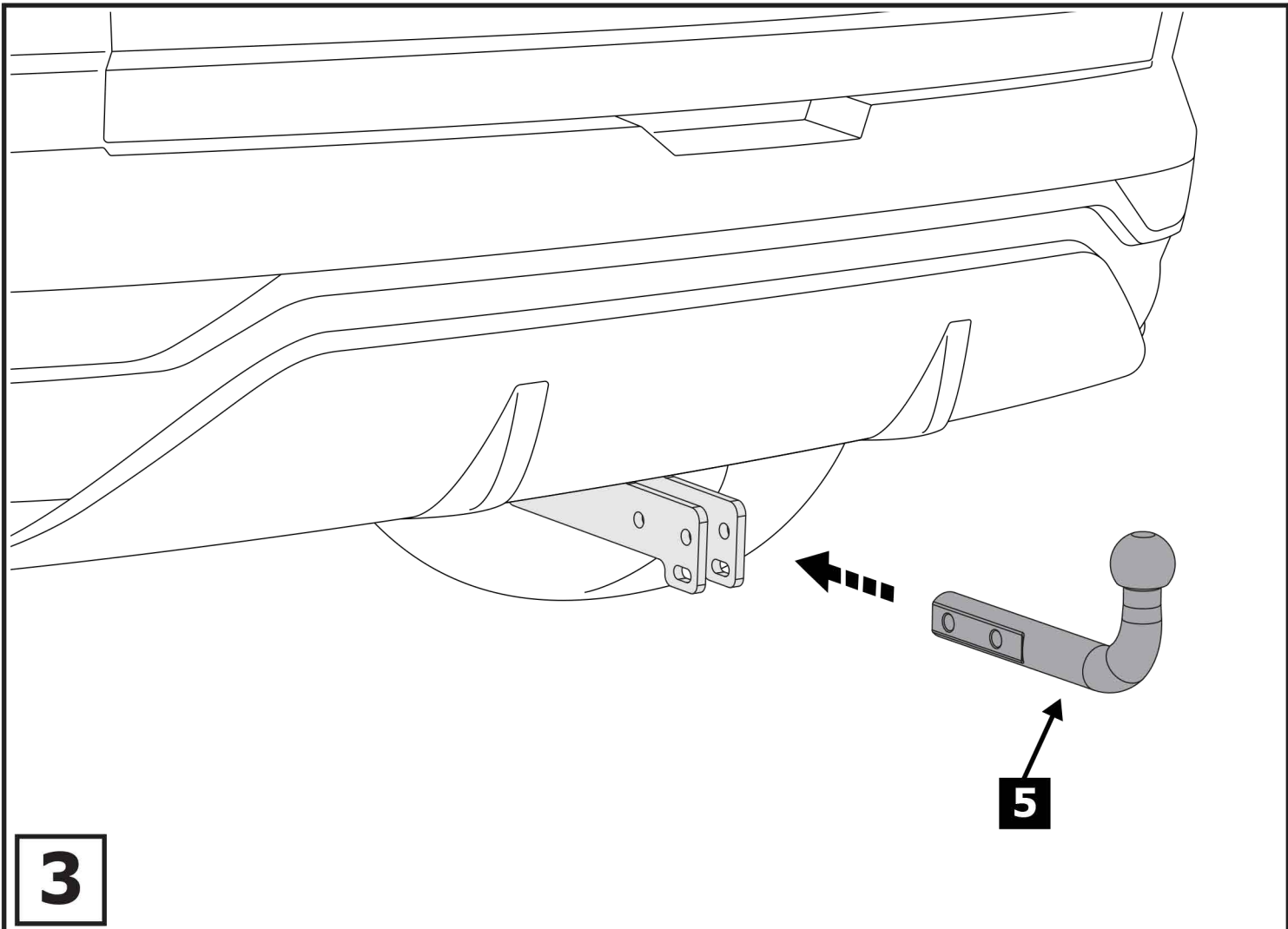
1	x1	Балка	
2	x1	Кронштейн левый	
3	x1	Кронштейн правый	
4	x1	Подрозетник	
5	x1	Крюк	
6	x6	M10x35	
7	x4	M12x40	
8	x2	M12x70	
9	x6	Ø 10	
10	x6	Ø 10	
11	x6	Ø 12	
12	x10	Ø 12	
13	x4	M12	



1



2



Затянуть все резьбовые соединения
 M10 = 47 Nm M12 = 84 Nm