

STEINHOFF INSTRUKCJA MONTAŻU I EKSPLOATACJI ZACZEPU KULOWEGO DO SAMOCHODU:
Audi Q7 II
(07/2015 -)

Nr kat. A-107

PRZEZNACZENIE

Przed przystąpieniem do montażu zaczepu kulowego należy sprawdzić w instrukcji obsługi oraz dowodzie rejestracyjnym pojazdu, czy samochód przystosowany jest do holowania przyczepy. Zaczep kulowy A-107 jest przeznaczony do holowania przyczepy. Zaczep ten posiada aktualne Świadczenie Homologacji uprawniające do oznaczenia wyrobu znakiem homologacji E20.

WARUNKI MONTAŻU

Zaczep kulowy A-107 może być używany i eksploatowany w samochodzie o właściwym stanie technicznym elementów nadwozia. W przypadku występowania masy izolacyjnej w miejscach przylegania elementów zaczepu należy ją usunąć. Zaczep musi być zamontowany i eksploatowany w samochodzie zgodnie z niniejszą instrukcją. Wszystkie śruby i nakrętki występujące w zaczepie kulowym muszą być dokręcone odpowiednim momentem obrotowym (Mo) o wartościach podanych w poniższej tabeli (dla śrub w klasie 8.8):

M6 - 10 (Nm)	M10 - 50 (Nm)
M8 - 25 (Nm)	M12 - 85 (Nm)

WARUNKI EKSPLOATACJI

Zaczep kulowy A-107 posiada tabliczkę znamionową określającą prawidłowe i bezpieczne obciążenie zaczepu, tj.:

Typ: A-107 A50-X E20 55R-01 4837 D = 16,4 kN S = 140 kg R = 3500 kg	Numer katalogowy zaczepu kulowego Klasa zaczepu kulowego (urządzenia sprzęgającego) Nr świadectwa Homologacji zaczepu kulowego Teoretyczna siła odniesienia działająca na zaczep kulowy Max. dopuszczalne obciążenie pionowe kuli zaczepu Max. dopuszczalne obciążenie holowanej przyczepy
--	---

Siłę D wylicza się ze wzoru:

$$D = g \times \frac{T \times R}{T + R} \text{ kN}$$

T-technicznie dopuszczalna maksymalna masa, w tonach, pojazdu ciągnącego (także ciągników holujących) łącznie, jeśli występuje, z obciążeniem pionowym przyczepy z osią centralną.

R-technicznie dopuszczalna maksymalna masa, w tonach, przyczepy samochodowej z dyszlem ruchomym w płaszczyźnie pionowej lub naczepty.
g- przyspieszenie ziemskie (przyjmowane jako 9,81 m/s²).

Podczas eksploatacji poszczególne elementy zaczepu kulowego powinny być utrzymane w należywym stanie technicznym i zabezpieczone przed działaniem korozji. W czasie holowania przyczepy musi być złączona dodatkowym elastycznym złączem o odpowiedniej wytrzymałości (linka, łańcuch). W czasie eksploatacji zaczepu kulowego należy okresowo sprawdzać połączenia śrubowe, a w przypadku poluzowania nakrętek należy je dokręcić.

MONTAŻ

Zaczep kulowy A-107 składa się z następujących elementów:

- | | |
|---|--|
| 1. Korpus - 1 szt. | 6. Śruba M12x70 (PN/M-82101) - 2 szt. |
| 2. Kula - 1 szt. | 7. Podkładka sprężysta Ø12,2 - 10 szt. |
| 3. Uchwyt gniazda elektrycznego - 1 szt. | 8. Podkładka okrągła Ø13,0 - 2 szt. |
| 4. Podkładka specjalna Ø34/Ø12,5x5 - 8 szt. | 9. Nakrętka M12 - 2 szt. |
| 5. Śruba M12x1,5x40 (PN/M-82105) - 8 szt. | |

W celu zamontowania zaczepu kulowego należy przestrzegać poniższego opisu:

- Montaż zaczepu kulowego wymaga demontażu i podcięcia zderzaka.
- Zdemontować zderzak tylny samochodu wraz ze wzmocnieniem zderzaka (wzmocnienie nie będzie ponownie wykorzystane).

04.08.2016.

Nr kat. A-107

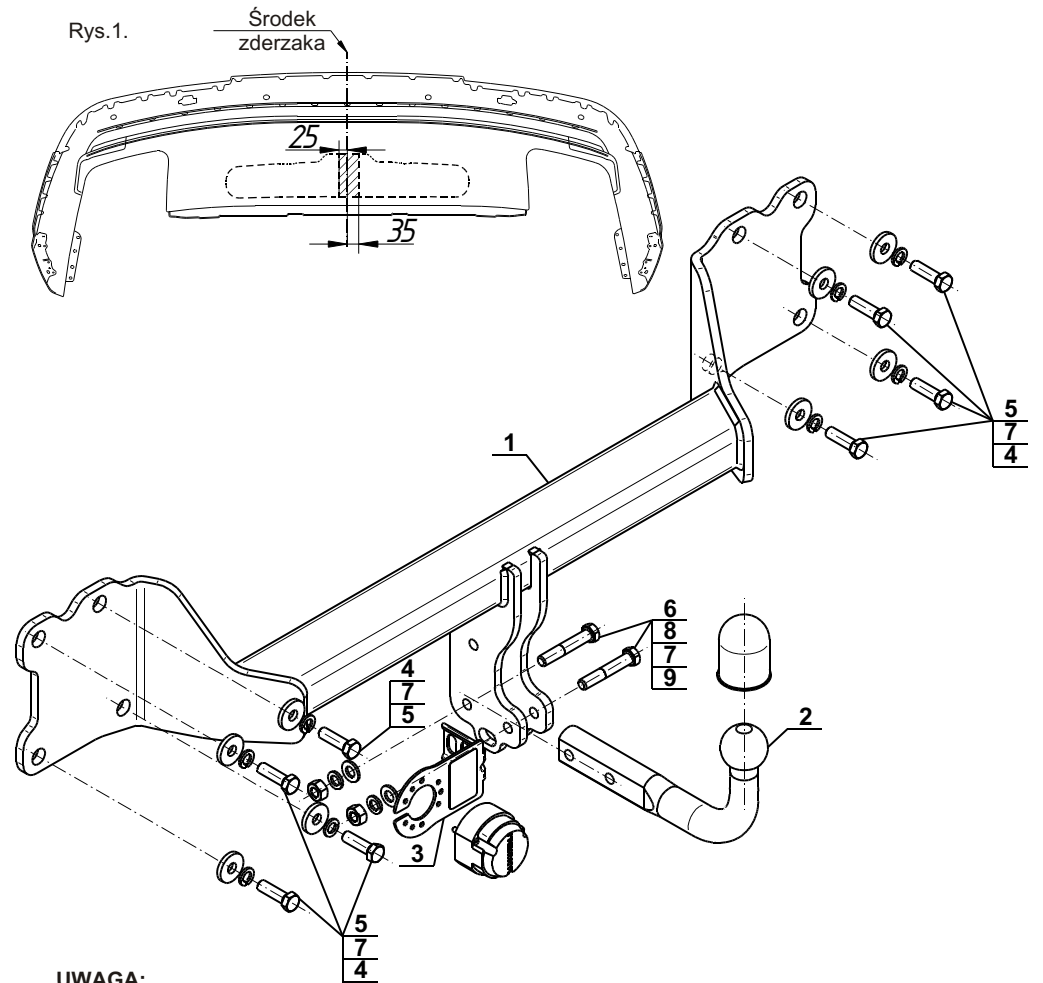
- Przykręcić korpus (1) do pasa tylnego śrubami M12x1,5x40 (5) wraz z podkładkami sprężystymi Ø12,2 (7) i podkładkami specjalnymi Ø34/Ø12,5x5 (4).
- Wykonać podcięcie zderzaka wg rys. 1.
- Zamontować zderzak tylny samochodu.
- Do korpusu (1) przykręcić kulę (2) wraz z uchwytem gniazda elektrycznego (3) śrubami M12x70 (6) wraz z podkładkami okrągłymi Ø13,0 (8), podkładkami sprężystymi Ø12,2 (7) i nakrętkami M12 (9).

Przestrzeganie niniejszej instrukcji zapewnia prawidłowy montaż i eksploatację zaczepu kulowego A-107.

Po zamontowaniu zaczepu kulowego A-107 należy uzyskać wpis w dowodzie rejestracyjnym pojazdu.

UWAGA: Sprawdzać połączenia śrubowe po przejechaniu 1000 km. Kulę zawsze utrzymywać w czystości i smarować smarem stałym. Stosować osłonę kuli. Wszystkie uszkodzenia mechaniczne zaczepu kulowego wykluczają dalszą jego eksploatację. Uszkodzony zaczep nie może być naprawiany. W przypadku nie przestrzegania opisanego sposobu montażu lub niewłaściwego jego użytkowania producent nie ponosi odpowiedzialności za powstałe szkody.

SCHEMAT MONTAŻU



UWAGA:

Cena zaczepu kulowego nie obejmuje wiązki elektrycznej.

Nr kat. A-107

STEINHOFF TOWBAR FOR Audi Q7 II (07/2015 -) FITTING AND OPERATION MANUAL

Cat. No.A-107

DESTINATION

Before the towbar assembly please refer to the manual and vehicle registration document whether car is adjusted for towing a trailer.

Towbar A-107 is designed for towing a trailer. This towbar has a current certification of approval authorizing the product with E20 certification sign.

FITTING CONDITIONS

Towbar A-107 can be used and operated in a car with proper technical conditions of body elements. Those parts cannot be mechanically damaged. Remove the insulating mass of the sealing from surface mounting. The towbar has to be installed and operated in a car according to this instruction. All bolts and nuts in towbar have to be screwed down with proper torque (Mo). Torque values are given below:

M6 - 10 (Nm)	M10 - 50 (Nm)
M8 - 25 (Nm)	M12 - 85 (Nm)

OPERATION CONDITIONS

The towbar A-107 has a rating plate describing correct and safe loads of the hook:

Typ: A-107 A50-X E20 55R-01 4837 D = 16,4 kN S = 140 kg R = 3500 kg	Towbar catalogue number Towbar class (compressing device) Towbar certification of approval number Theoretical related force working on a towbar Max permissible vertical load of the tow ball Max permissible load of towing trailer
--	---

D - force is calculated using the following formula:

$$D = g \times \frac{T \times R}{T + R} \text{ kN}$$

T-technically permissible maximum mass in tonnes of the towing vehicle (also towing tractors) including, if necessary, the vertical load of a centrale axle trailer.

R-technically permissible maximum mass in tonnes of the full trailer with drawgal free to move in the vertical plane or of the semi-trailer.

g-acceleration due to gravity (assumed as 9,81 m/s²).

During operating individual elements of towbar should be kept in a proper technical condition and protected from corrosion. The trailer must be linked with an elastic joint with proper durability (cord, chain) while towing. It is necessary to check periodically bolt joints during operating the towbar. If screws are eased, it is necessary to screw them down.

FITTING

The tow bar A-107 is made up of the following elements:

- | | |
|--|------------------------------------|
| 1. Towbar mainframe - 1 piece | 6. Bolt M12x70 - 2 pieces |
| 2. Tow ball - 1 piece | 7. Spring washer Ø12,2 - 10 pieces |
| 3. Electrical socket plate - 1 piece | 8. Round washer Ø13,0 - 2 pieces |
| 4. Special washer Ø34/Ø12,5x5 - 8 pieces | 9. Nut M12 - 2 pieces |
| 5. Bolt M12x1,5x40 - 8 pieces | |

Please follow the installation fitting instruction below in order to ensure correct installation of the towbar:

- Installation requires removing and cutting of the rear bumper.
- Remove the rear bumper with the strengthening (the strengthening will be not reused).
- Screw the towbar mainframe (1) to the rear belt using bolts M12x1,5x40 (5) with spring washers Ø12,2 (7) and special washers Ø34/Ø12,5x5 (4).

04.08.2016.

Cat. No. A-107

- Make an undercut in the bumper according to the figure 1.
- Install the rear bumper.
- Attach the tow ball (2) with electrical socket plate (3) to the towbar mainframe (1) using bolts M12x70 (6) with round washers Ø13,0 (8), spring washers Ø12,2 (7) and nuts M12 (9).

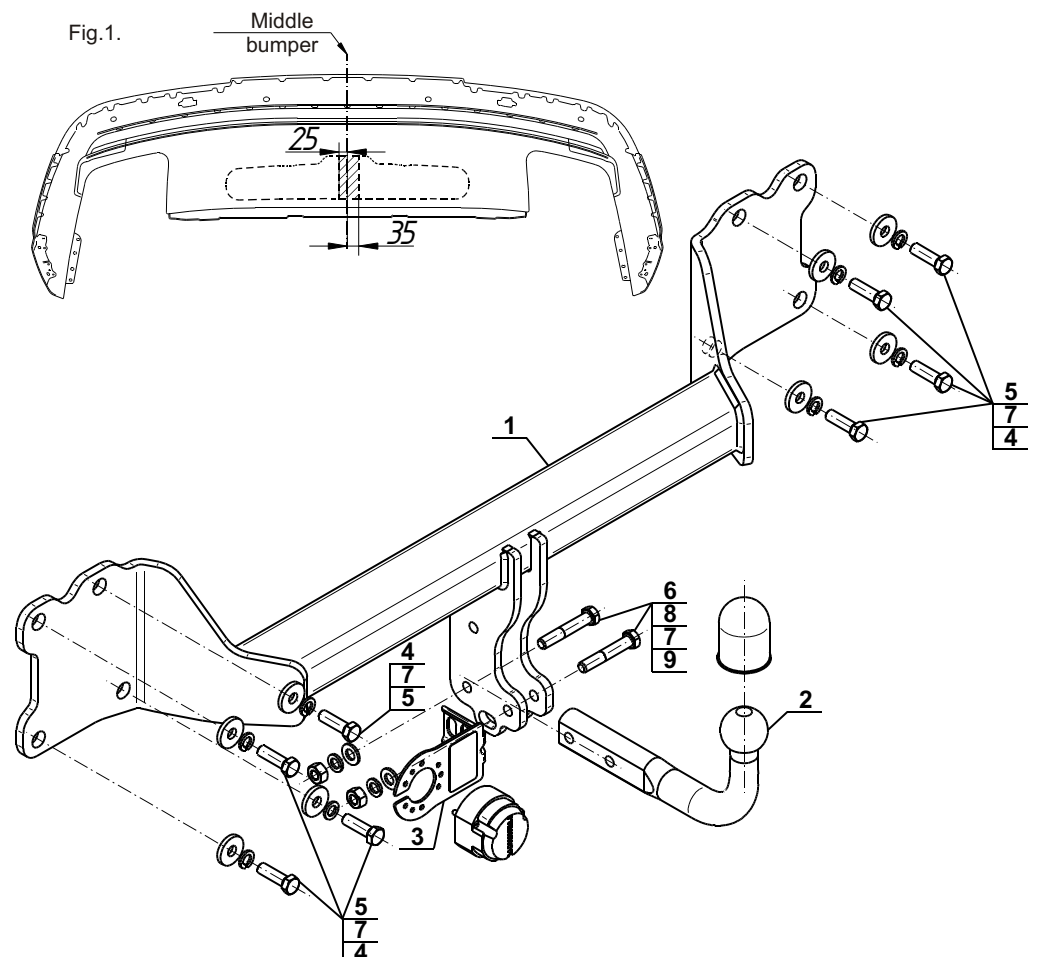
Obeying this instruction assures correct montage and the A-107 towbar operating.

After assembling of the towbar A-107 you have to get entry in cars registration book.

CAUTION:

Check if all bolts and nuts are correctly tightened after 1000km. Keep tow ball clean, grease and cased. All mechanical damages of towbar excludes its further exploitation. Damaged towbar cannot be repaired. In case of braking the rules of montage or unproper usage manufacturer do not take responsibility for arised damages.

MONTAGE DIAGRAM:



NOTE:

Bunch of wires is not included (in total price).

Cat. No. A-107

STEINHOFF Montage und Gebrauchsanleitung für die Anhängerkupplung: Audi Q7 II (07/2015 -)

Katalognummer A-107

Verwendungsbereich

Vor der Montage einer Anhängerkupplung überprüfen Sie bitte in der Montageanleitung und im Fahrzeugschein, dass der Wagen zum Anhänger geeignet ist.

Die Anhängerkupplung **A-107** ist für das Ziehen eines Anhängers bestimmt. Die Anhängerkupplung besitzt das Prüfzeichen **E20**.

Vorbedingungen für die Montage der Anhängerkupplung

Die Anhängerkupplung **A-107** darf nur an Fahrzeugen montiert und genutzt werden, deren Karosserie in einem einwandfreien technischen Zustand ist. Die Anhängerkupplung darf nur entsprechend der folgenden Anleitungen montiert und genutzt werden.

Alle Schrauben und Muttern entsprechend dem in der folgenden Tabelle angegebenen Drehmoment (Mo) anziehen (das Drehmoment bezieht sich jeweils auf Schrauben der Festigkeitsklasse 8.8):

M8	-	25 (Nm)	M12	-	85 (Nm)
M10	-	50 (Nm)	M16	-	200 (Nm)

Nutzungsbedingungen

Die Anhängerkupplung **A-107** besitzt ein Typenschild, das die Parameter für eine ordnungsgemäße und sichere Belastung der Kupplung angibt:

Typ: A-107 A50-X E20 55R-01 4837 D = 16,4 kN S = 140 kg R = 3500 kg	Katalognummer von der Anhängerkupplung Kupplungsklasse Die Homologationsnummer der Anhängerkupplung D-Wert Stützlast Max. Anhängerlast
---	---

Der D-Wert wird nach folgender Formel berechnet:

$$D = g \times \frac{T \times R}{T + R} \text{ kN}$$

T-zulässiges Gesamtgewicht des Zugfahrzeugs (oder auch eines Schleppzuges) in Tonnen; einschließlich, falls gegeben, der senkrechten Achslast des Anhängers auf die Zentralachse

R- zulässiges Gesamtgewicht eines PKW-Anhängers mit einer in der Senkrechten beweglichen Deichsel oder eines Aufliegers (in Tonnen)

g- Erdbeschleunigung (9,81 m/s²).

Während der Nutzung sind die einzelnen Kupplungsteile in einem einwandfreien technischen Zustand zu halten und vor Korrosion zu schützen. Während des Schleppvorgangs ist der Anhänger zusätzlich mit einem Seil oder einer Kette von entsprechender Stärke mit dem Zugfahrzeug zu verbinden. Während der Nutzung der Anhängerkupplung sind von Zeit zu Zeit die Verschraubungen zu überprüfen und gegebenenfalls nachzuziehen.

Montageanleitung:

Die Anhängerkupplung **A-107** besteht aus :

1. Gestell	- 1 Stück	6. Schraube M12x70	- 2 Stück
2. Kupplungskugel	- 1 Stück	7. Federring Ø12,2	- 10 Stück
3. Steckdosenhalterung	- 1 Stück	8. Runde Unterlegscheibe Ø13,0	- 2 Stück
4. Spezielle Unterlegscheibe Ø34/Ø12,5x5	- 8 Stück	9. Mutter M12	- 2 Stück
5. Schraube M12x1,5x40	- 8 Stück		

Um die Anhängerkupplung A-107 richtig zu montieren ist folgende Beschreibung einzuhalten:

1. Die Montage der Anhängerkupplung erfordert die Demontage sowie einen Anschnitt der Stoßstange.
2. Die Stoßstange und die Stoßstangenverstärkung demontieren (die Stoßstangenverstärkung wird nicht mehr benutzt).

3. Das Gestell (1) an den hinteren Karosseriestreifen anlegen und mit den Schrauben M12x1,5x40 (5), den Federringen Ø12,2 (7) sowie den speziellen Unterlegscheiben Ø34/Ø12,5x5 (4) festschrauben.
4. Den Anschnitt in der Stoßstange nach Zeichnung 1 durchführen.
5. Die Stoßstange wieder montieren.
6. An das Gestell (1) die Kupplungskugel (2) und die Steckdosenhalterung (3) mit den Schrauben M12x70 (6) zusammen mit den runden Unterlegscheiben Ø13,0 (8), mit den Federringen Ø12,2 (7) und mit den Muttern M12 (9) anschrauben.

**Die Einhaltung vorliegender Gebrauchsanleitung versichert richtige Montage
Und Nutzung der Anhängerkupplung A-107.**

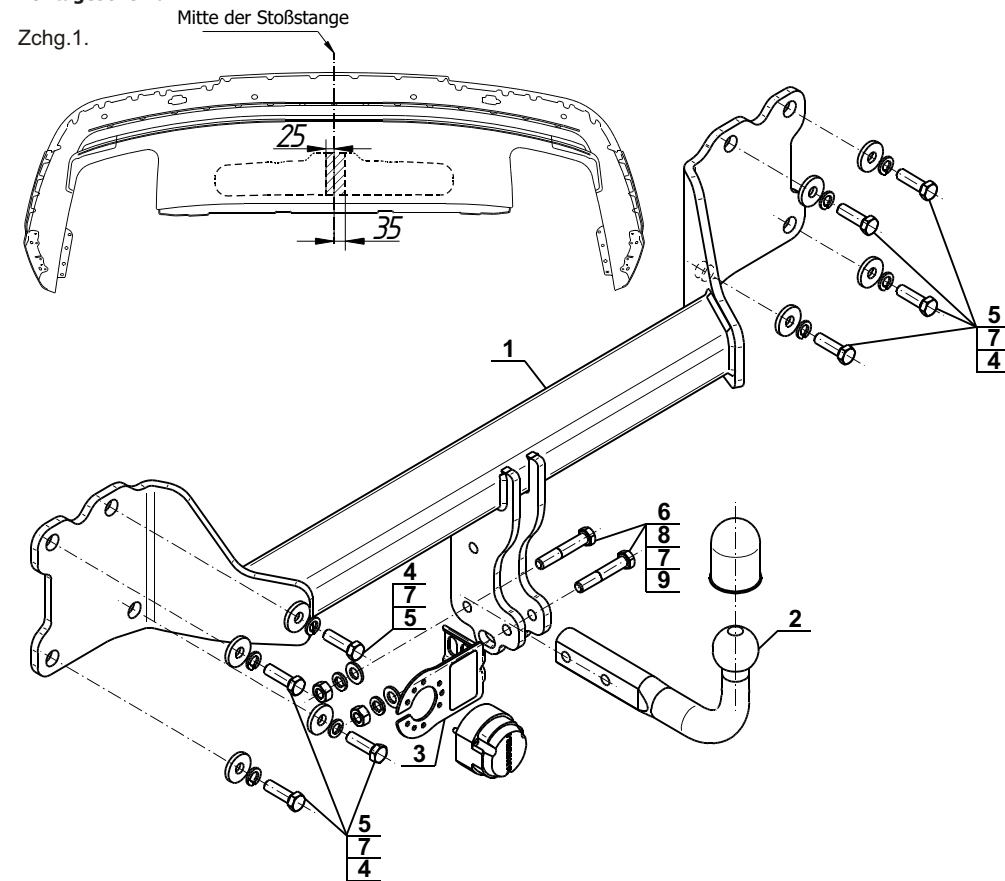
Montage der Anhängerkupplung **A-107** soll ins Fahrzeugschein eingetragen werden.

Achtung: Nach 1000 km sind die Schraubverbindungen nachzuprüfen. Die Kugel ist sauber einzuhalten und mit Schmierfett einzuschmieren. Eine Kugelschutz ist zu verwenden.

Alle mechanischen Beschädigungen der Anhängerkupplung **A-107** schließen weitere Nutzung aus.

Die beschädigte Anhängerkupplung ist nicht reparierbar. Sollte die Art der Montage nicht eingehalten oder falsch genutzt werden, übernimmt der Hersteller keine Verantwortung für entstandenen Schaden.

Montageschema:



Achtung: Im Preis der Anhängerkupplung ist kein Elektrosatz enthalten.

Die Anhängerkupplung muss nicht beim TÜV vorgeführt werden, da diese mit dem Zeichen E20 ausgezeichnet ist, es sei denn, dass aktuelle Vorschriften es anders bestimmen. Diese Montageanleitung dient als ABE und muss mit den Fahrzeugpapieren mitgeführt werden.

STEINHOFF Инструкция по установке и эксплуатации ТСУ для автомобилей: Audi Q7 II (07/2015 -)

Нр кат. A-107

Применение

Перед тем как начать установку ТСУ необходимо проверить в Руководстве по техническому обслуживанию автомобиля, а также в его Свидетельстве о регистрации существует ли возможность буксировки прицепа.

Фаркоп **A-107** предназначен для буксировки прицепа.

Фаркоп имеет актуальный европейский сертификат соответствия **E20**.

Условия установки

Фаркоп **A-107** можно применять и эксплуатировать в автомобиле в соответствующем техническом состоянии деталей кузова. Если в местах прилегания фаркопа обнаружена изоляционная масса, необходимо удалить ее. Фаркоп должен быть закреплен и эксплуатирован согласно Инструкции по установке.

Все винты и гайки, находящиеся в составе с фаркопом, должны быть затянуты соответствующим вращательным моментом (Mo), указанным в таблице (для винтов класса 8.8):

M6	-	10 (Nm)	M10	-	50 (Nm)
M8	-	25 (Nm)	M12	-	85 (Nm)

Условия эксплуатации

Фаркоп **A-107** имеет идентификационную табличку, обозначающую следующее:

Тип: A-107 A50-X E20 55R-01 4837 D = 16,4 kN S = 140 kg R = 3500 kg	Номер артикула класс фаркопа Нр. Утверждения ЕС Теоретическая подъемная сила действующая на фаркоп макс. вертикальная нагрузка действующая на сцепную головку макс. допустимая тяговая масса буксируемого прицепа
---	--

D-силу следует считать на основании формулы:

$$D = g \times \frac{T \times R}{T + R} \text{ kN}$$

T-техническая допустимая максимальная масса в тоннах автомобиля с вертикальной нагрузкой прицепа не центральную ось

R-техническая допустимая максимальная масса в тоннах прицепа с подвижным дышлом

g- земное ускорение (принято 9,81 м/с²)

Во время эксплуатации все детали фаркопа должны сохраняться в соответствующем техническом состоянии и должны быть защищены от коррозии. Во время буксировки прицеп должен быть соединен дополнительной гибкой муфтой, соответствующей прочности (цель, тросик). Во время эксплуатации автомобиля с использованием фаркопа нужно проверить затяжку всех винтов крепления фаркопа, а при необходимости, затянуть установленным моментом затяжки.

Монтаж

1. Корпус фаркопа	- 1 шт.	6. Болт M12x70	- 2 шт.
2. Шар	- 1 шт.	7. Шайба прижимная Ø12,2	- 10 шт.
3. Подрозетник	- 1 шт.	8. Шайба круглая Ø13,0	- 2 шт.
4. Специальная шайба Ø34/Ø12,5x5	- 8 шт.	9. Гайка M12	- 2 шт.
5. Болт M12x1,5x40	- 8 шт.		

Для правильной установки фаркопа следует соблюдать ниже указанную инструкцию:

1. Монтаж фаркопа требует демонтажа и подрезки заднего бампера.
2. Снять задний бампер и его усилитель усилитель больше не понадобится.
3. Прикрепить корпус (1) к заднему поясу, используя при этом болты M12x1,5x40 (5), пружинные Ø12,2 (7) и специальные Ø34/Ø12,5x5 (4) шайбы.

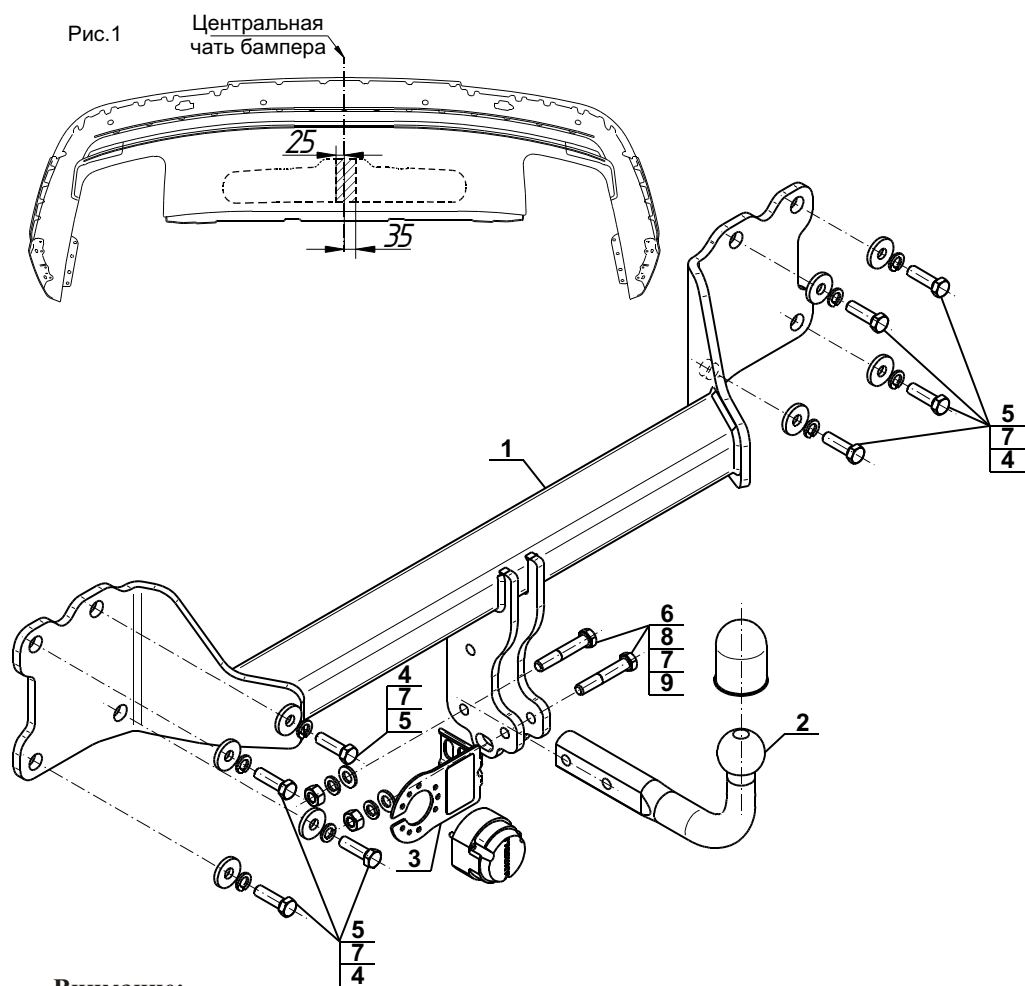
4. Сделать подрезку бампера на основании рисунка рис. 1.
5. Завесить бампер на место.
6. К корпусу фаркопа (1) прикрепить шар (2) с подрозетником (3), используя болты M12x70 (6) с шайбами Ø13,0 (8), пружинными шайбами Ø12,2 (7) и гайками M12 (9).

Соблюдение данной инструкции гарантирует правильную установку, а в последствии и эксплуатацию фаркопа A-107

После установки фаркопа **A-107** надо получить запись в Свидетельстве о регистрации машины (зависит от преписаний страны).

Внимание: После пробега 1000 км проверить затяжку винтов. Сцепной шар следует держать в чистоте и смазать пластичной смазкой. Применять колпачок. Все механические повреждения фаркопа **A-107** исключают его дальнейшую эксплуатацию. Поврежденный фаркоп не может быть отремонтирован. В случае, когда пользователь не будет соблюдать описанного способа монтажа фаркопа или будет пользоваться им неправильно, производитель не несет ответственности за возникшие повреждения.

Схема монтажа:



Внимание:

В цену фаркопа не входит электропроводка