

Инструкция по установке

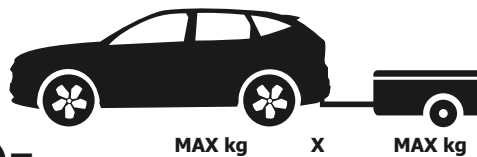





Changan Hunter Plus

(2023-)

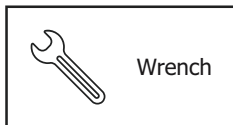
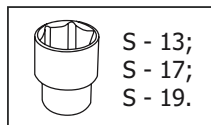
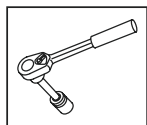
Арт.: F.6116.002



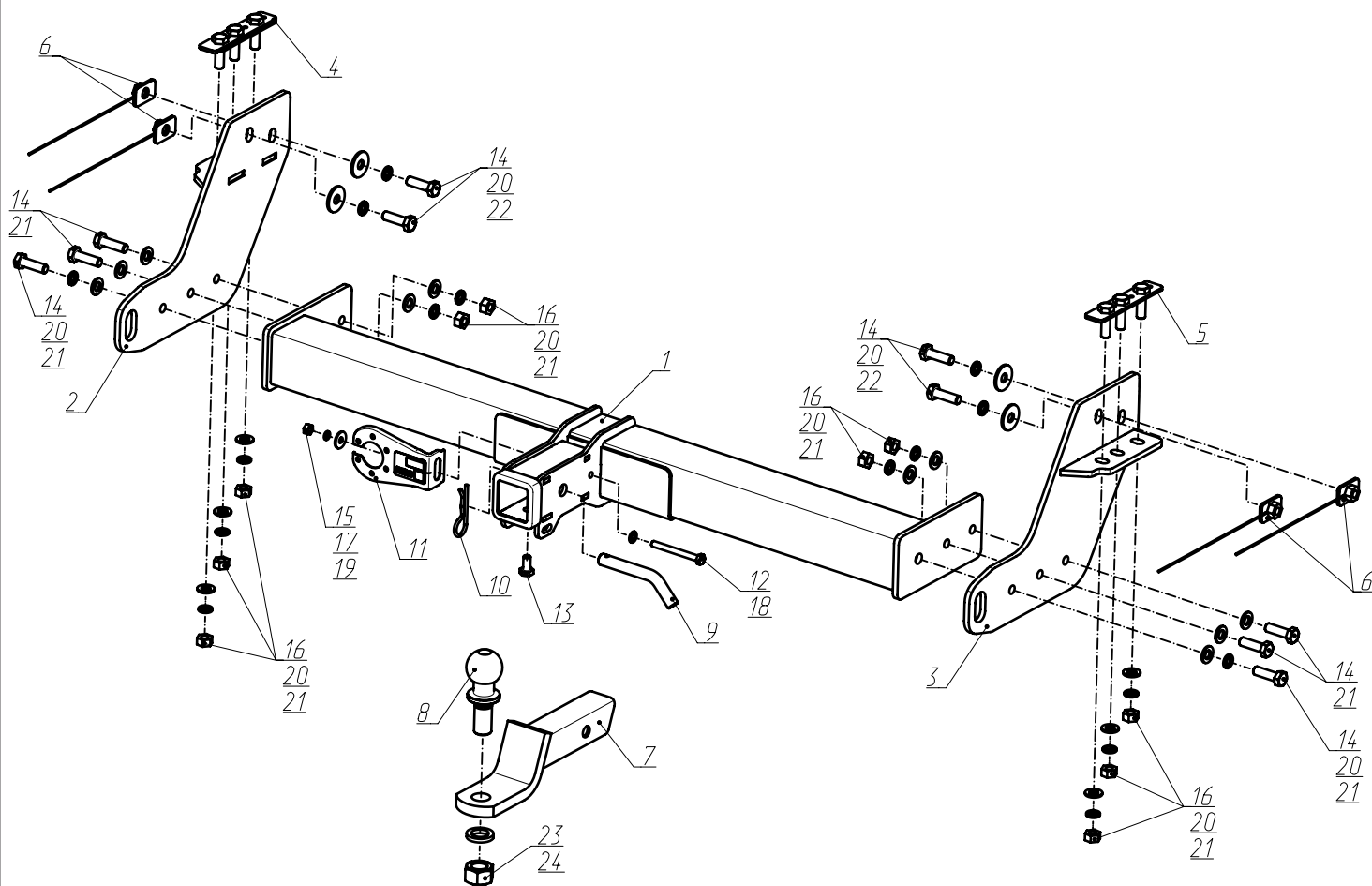
Тип шара - «Е»

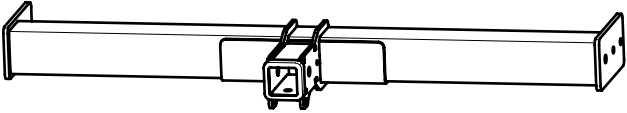





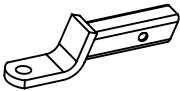



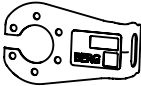

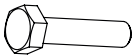
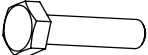

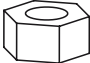



 $D \text{ (kN)} = \frac{\text{MAX kg} \times \text{MAX kg}}{\text{MAX kg}} \times 0,00981$	 <p>3500 kg</p>	 <p>100 kg</p>	<p>D = 15,5 kN</p>
 <p>MAX kg + MAX kg</p>	<p>Changan Hunter Plus (2023-)</p>  		





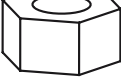
Используемый инструмент:



Wrench 36 mm



1	x1	Балка	
2	x1	Кронштейн левый	
3	x1	Кронштейн правый	
4	x1	Закладная M12x1,25 левая	
5	x1	Закладная M12x1,25 правая	
6	x4	Закладная M12x1,25	
7	x1	Переходник	
8	x1	Шар	
9	x1	Штифт	
10	x1	Шплит	
11	x1	Кронштейн под розетку	
12	x1	M8x80	
13	x1	M10x20	
14	x10	M12x1,25x40	
15	x1	M8	
16	x10	M12x1,25	
17	x1	∅8	
18	x1	∅8	
19	x1	∅8 увел.	

20	x16	Ø 12	
21	x16	Ø 12	
22	x4	Ø 12 увел.	
23	x1	Ø 24	
24	x1	M24	

1



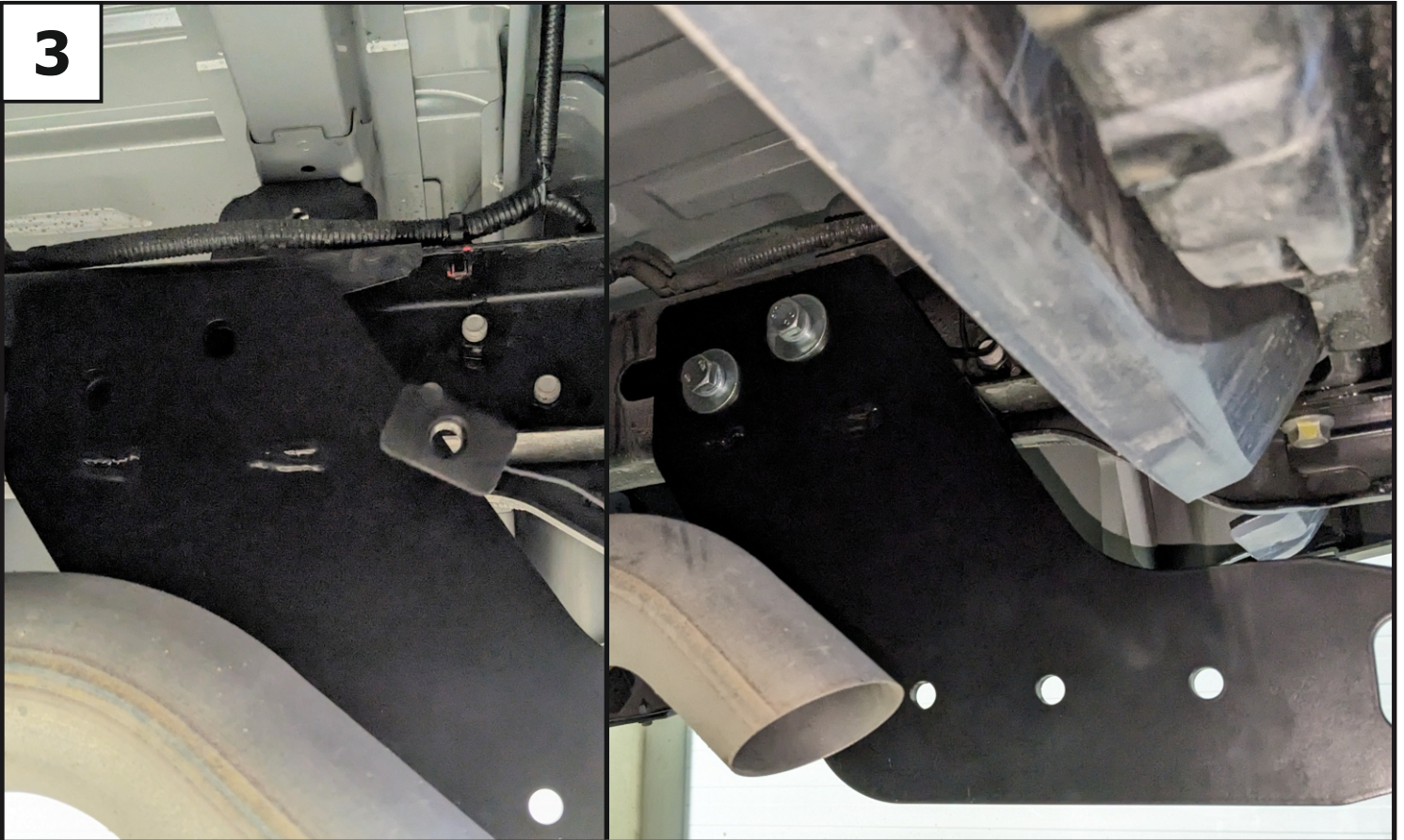
Установить закладную М12х1,25 левую (4) и правую (5) в лонжероны рамы.

2



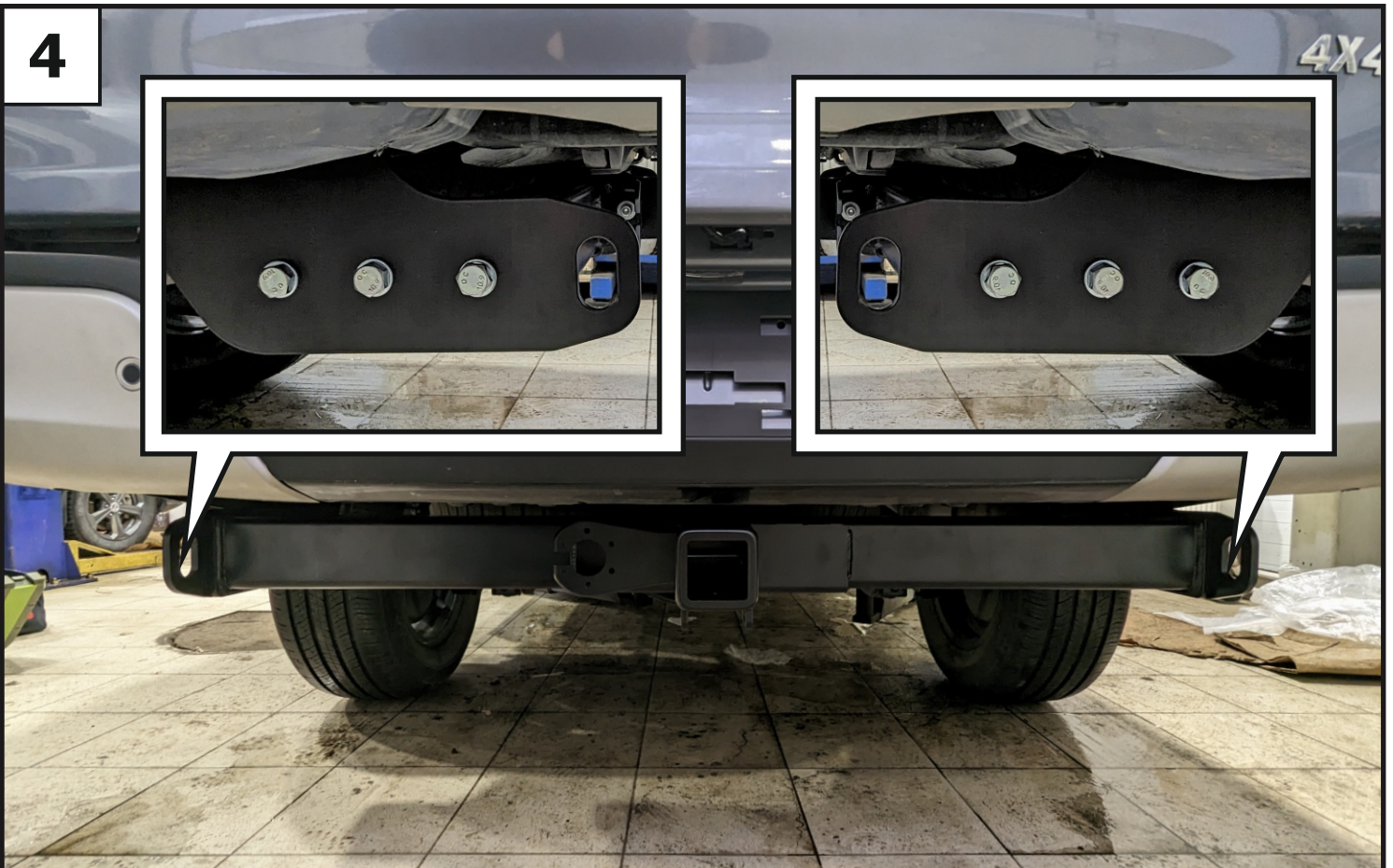
Установить кронштейн правый (3), закрепив его к установленной закладной с помощью гаек М12х1,25 (16), шайб М12 пружинных (20) и шайб 12 (21). Кронштейн левый (2) установить аналогично.

3



Установить в лонжерон закладные (6) и закрепить к ним кронштейн с помощью болтов М12х1,25х40 (14), шайб М12 пружинных (20) и шайб 12 увеличенных (22). Кронштейн левый (2) установить аналогично.

4



Прогнать резьбовые отверстия балки (1) при помощи метчика М12х1,25. Затем установить балку (1), закрепив ее к кронштейнам с помощью болтов М12х1,25х40 (14), шайб 12 пружинных (20) и шайб 12 (21).

5



Затянуть все резьбовые соединения: сначала балку с кронштейнами, затем кронштейны к раме. Моменты затяжки: M12=81 Нм.

6



Установить кронштейн под розетку (11) с помощью болта M8x80 (12), шайбы 8 (18), шайбы 8 увел. (19), шайбы 8 пружинной (17) и гайки M8 (15). Момент затяжки: M8=25 Нм.

7



Установить переходник (7), закрепив с помощью штифта (9) и шплинта (10). Зафиксировать переходник болтом M10x20 (13) - фиксацию использовать без нагрузки. Установить на переходник шар (8), закрепив гайкой M24 (24) с шайбой 24 пружинной (23). Момент затяжки: M24=95 Нм.