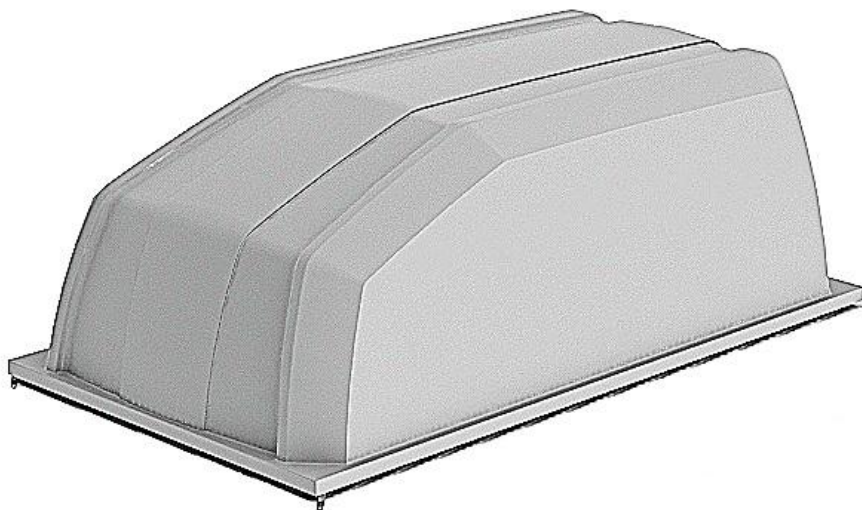


**Инструкция по установке
и руководство эксплуатации
крышек моделей
351515.001
351815.001
на прицепы МЗСА**



Паспорт ПС

1. Общие сведения.

1.1. Наименование: Крышка пластиковая.

2. Назначение.

Крышка пластиковая к прицепу, предназначена для защиты от непогоды, повреждений и сохранности перевозимых грузов.

3. Основные технические данные и характеристики.

Технические характеристики крышек приведены в таблице 1.

Таблица 1.

Модель крышки	Габаритные размеры, мм			Вес, кг	Модель прицепа МЗСА
	Длина	Ширина	Высота		
351515.001	3530	1585	1290	70	817717.032
351815.001	3530	1885	1290	78	

4. Маркировка.

Модель крышки, серийный номер, находится изнутри крышки, с правой стороны, на табличке.

5. Комплект поставки.

- 4.1. Крышка 1
- 4.2. Комплект для установки 1
- 4.3. Инструкция по установке 1

6. Свидетельство о приемке.

дата изготовления _____

Принято представителем ОТК завода _____

«ООО Полипласт Авто»

тел. +7 495 162-95-75

www.pricepi.ru , stalker@pricepi.ru

7. Свидетельство о продаже.

Крышка модели _____ . Серийный номер _____

_____ (наименование и адрес торговой организации)

Дата продажи _____
(число, месяц, год)

Продавец _____
(подпись или штамп)

Штамп (торговой организации)

8. Правила хранения и эксплуатации прицепа с пластиковой крышкой.

8.1. Прицеп с пластиковой крышкой может храниться в гараже или на открытой стоянке.

При хранении прицепа на открытой стоянке необходимо:

- в летнее время не допускать длительного попадания прямых солнечных лучей на прицеп с крышкой темного цвета;
- в зимнее время не допускать ледяного покрова и снежного покрова высотой более 10 сантиметров на крышке прицепа;
- в зимнее время, во избежание поломки изделия не оставляйте прицеп в местах, где возможен сход снега и льда с крыш зданий;

8.2. Запрещается перемещение прицепа с открытой крышкой.

8.3. Запрещается эксплуатация прицепа с не пристёгнутыми замками крышки

8.4. Запрещается перевозить не закрепленный груз.

8.5. Не допускается касание перевозимого груза изнутри крышки.

9. Гарантии изготовителя и порядок предъявления рекламаций.

9.1. Гарантийный срок эксплуатации составляет 12 месяцев с даты продажи изделия.

9.2. Изготовитель принимает претензии к изделию при наличии отметки о продаже, заверенной штампом торгующей организации и подписью продавца.

9.3. Для определения причины поломки необходимо в трехдневный срок с момента обнаружения неисправностей составить акт, в котором должно быть указано:

- время и место составления акта (полный почтовый адрес владельца);
- время и место приобретения;
- условия, при которых произошла поломка, что сломалось, износилось и т.д.;
- подробное описание дефектов с указанием причин, вызвавших дефекты и обстоятельств, при которых они обнаружены;
- акты, составленные с нарушением вышеуказанных условий, к рассмотрению не принимаются.

Гарантийный и послегарантийный ремонт осуществляется по адресу: Московская область, Ленинский район, дер. Горки д.1Б стр.2. 32км Каширского шоссе М6.

А. Установка осей крышки.

1. Установить заглушки задних стоек.
2. Установить крышку 1 на прицеп петлями вперёд.
3. Приподнять переднюю часть крышки и положить между боковым бортом прицепа и боковой частью рамки крышки дистанционные монтажные прокладки толщиной 13мм (рис. 1).
4. Сдвинуть крышку так, чтобы центры отверстий петель оказались в 27 мм. от края передней стойки, как показано на рис. 1.
6. Вставить в петли крышки втулки 2.2 и просверлить через них отверстия $\varnothing 8$ мм, в передних стойках прицепа (рис. 1).
7. Установить в соответствующем порядке втулку 2.2, шайбы 2.5, болт 2.1 и гайки 2.3 и 2.4 как показано на рис. 1.
8. Затянуть болт 2.1 с гайкой 2.3 моментом 20 Н/м. Затянуть между собой гайки 2.3 и 2.4 моментом 30 Н/м.

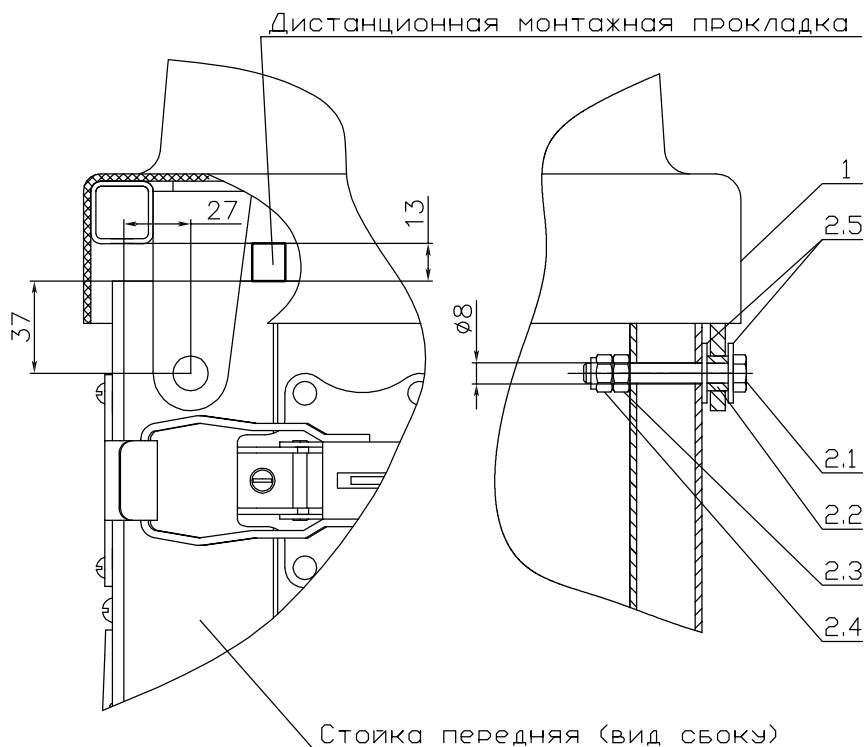


Рисунок 1.

1 – Крышка, 2.1 – Болт М8х55, 2.2 – Втулка, 2.3 – Гайка М8, 2.4 – Гайка М8 с нейлоновым кольцом, 2.5 – Шайба А8 уз.

Б. Установка газовых упоров

9. Приподнять заднюю часть крышки.

10. Вынуть дистанционные монтажные прокладки. Опустить крышку.

11. Прикрутить верхние шаровые шарниры 3.2 и 4.2 через дистанционные гайки 3.3 и 4.3 (рис. 2, сечение А-А).

12. Изнутри прицепа, при закрытой крышке, установить стойку газовых упоров, таким образом, что бы от центра заднего шарового шарнира крышки до центра верхнего шарового шарнира стойки было 395-405 мм., а от центра переднего шарового шарнира крышки до центра нижнего шарового шарнира стойки было 355-365 мм., как показано на рис.2д. Удерживая стойку газовых упоров, через отверстия стойки просверлить отверстия диаметром 5 мм., в борту прицепа, и отверстия диаметром 6 мм. в полу прицепа

13. Закрепить стойку газовых упоров, сначала к полу прицепа болтами М6х25 (затянуть гайки усилием 12 Н/м.), потом вытяжными заклёпками ф4,8х10 (верхний и нижний ряд заклёпок вставляется изнутри прицепа а средние ряды снаружи), как показано на рис.2д.

14. Установить газовые упоры сначала 3.1 потом 4.1, штоком вниз.

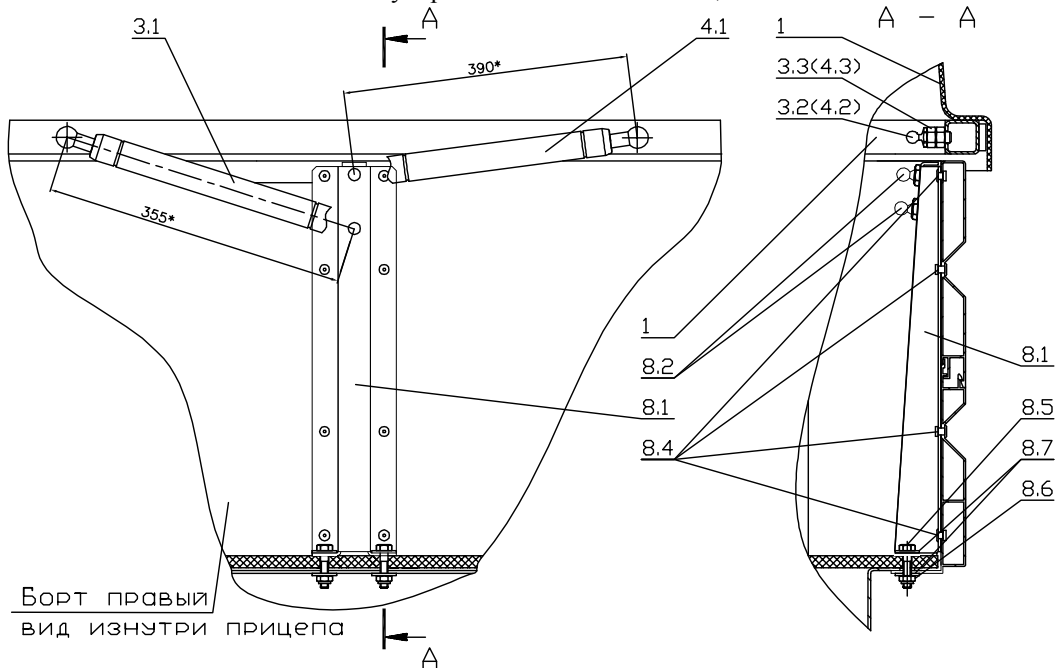


Рисунок 2.

1 - Крышка, 3.1 - Упор газовый L=600мм, F=430±30Н, 3.2 (4.2) - Шарнир шаровой 3.3 (4.3) - Гайка М8, 4.1 - Упор газовый L=678мм, F=700±30Н, 8.1 - Стойка, 8.2 - Шарнир шаровой, 8.4 - Заклепка вытяжная А1/А1 Ø4.8 x 10, 8.5 - Винт М6х25, 8.6 - Гайка М6 с нейлоновым кольцом, 8.7 - Шайба А6 ув. * - Размер для справок.

В. Установка замков крышки.

15. В подготовленные отверстия, в задней части крышки установить в соответствующем порядке (рис. 3, сечение А-А) винты 6.4, крючок 6.1, проставочную пластину 6.2 и ловушку 6.3. Для обеспечения зазора 0...5мм. между ловушкой 6.3 и бортом прицепа разрешается пункт 16 собирать без проставочной пластины 6.2.

16. Затянуть гайки 6.5 моментом 12 Н/м.

17. Установить защитный уголок и закрепить заклёпками Ø4.8 x 10

18. Опустить крышку прицепа.

19. Просверлить отверстия Ø5.5мм под замки 5, используя подставку замка 5.2 как шаблон (рис. 3).

20. Затянуть болты 5.3 моментом 12 н/м.

21. Закрыть крышку.

22. Отрегулировать замки.

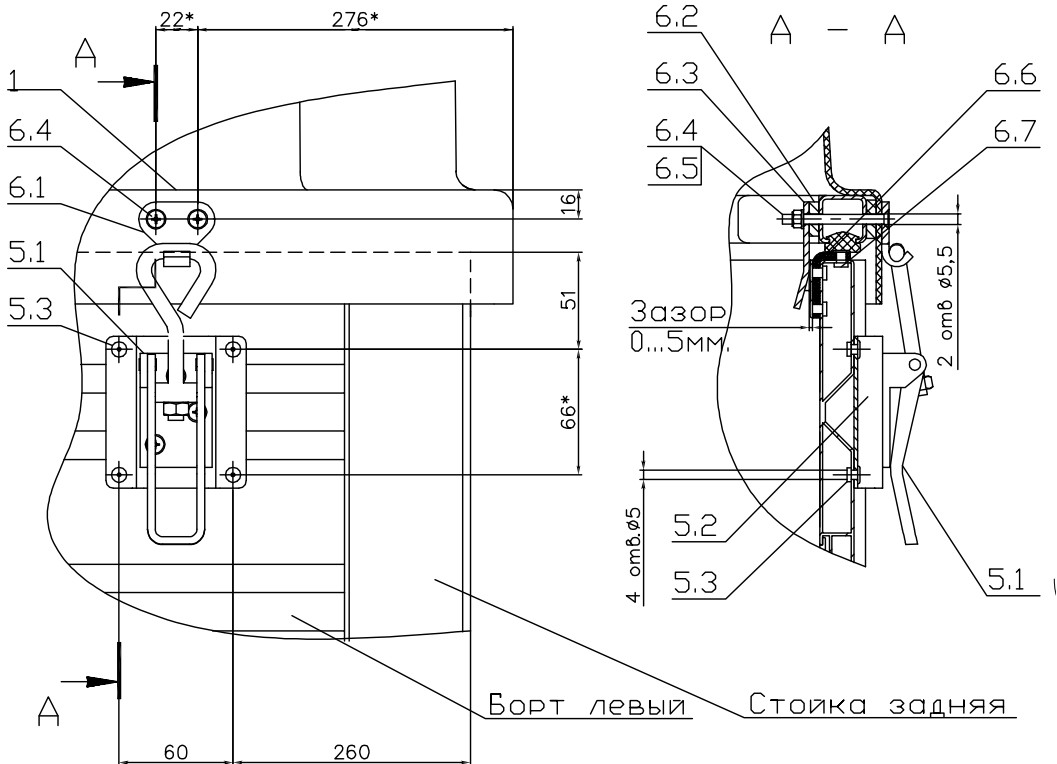


Рисунок 3.

1 - Крышка, 5.1 - Замок, 5.2 - Подставка замка, 5.3 - Заклепка вытяжная Ø4,8x10, 6.1 - Крючок замка, 6.2 - Пластина проставочная, 6.3 - Ловушка, 6.4 - Винт М5х60, 6.5 - Гайка М5 с нейлоновым кольцом, 6.6 - Защитный уголок, 6.7 - Заклепка вытяжная Ø4,8x10, * - Размер для справок.

Г. Установка ручки крышки.

23. Поднять крышку.

24. В отверстия, на задней стенке крышки установить в соответствующем порядке (рис. 4) болты 7.2, шайбы 7.4, ручку 7.1 с одной стороны и шайбы 7.4, гайки 7.3 с другой стороны крышки.

25. Затянуть гайки 7.3 моментом 12 Н/м.

26. Опустить крышку прицепа.

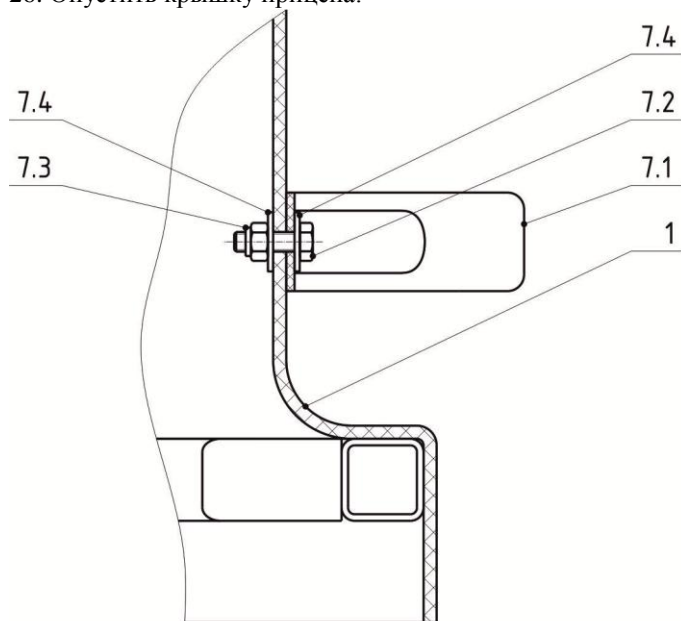


Рисунок 4.

1 - Крышка, 7.1 - Ручка, 7.2 - Болт М6х20,
7.3 - Гайка М6 с нейлоновым кольцом, 7.4 - Шайба Ш6 ув.

Лист комплектации крышки.

	Наименование	Кол-во, шт
1	Крышка	1
2	Ось в сборе	2
2.1	Болт М8х55	2
2.2	Втулка Ø14х8 – L=7	2
2.3	Гайка М8	2
2.4	Гайка М8 с нейлоновым кольцом	2
2.5	Шайба А8 ув.	4
3	Упор газовый в сборе L = 600мм	2
3.1	Упор газовый L = 600мм, F = 430±30 Н	2
3.2	Шарнир шаровой	2
3.3	Гайка М8	2
4	Упор газовый в сборе L = 678мм	2
4.1	Упор газовый L = 678мм, F = 700±30 Н	2
4.2	Шарнир шаровой	2
4.3	Гайка М8	2
4.4	Стопор газового упора*	2
5	Замок в сборе	2
5.1	Замок	2
5.2	Подставка замка	2
5.3	Заклёпка вытяжная Al/Al Ø4.8 x 10	8
5.4	Винт М5х12	6
5.5	Гайка М5 с нейлоновым кольцом	6
5.6	Гайка М8	2
6	Крючок замка в сборе	2
6.1	Крючок замка	2
6.2	Пластина проставочная	2
6.3	Ловушка	2
6.4	Винт М5х60	4
6.5	Гайка М5 с нейлоновым кольцом	4
6.6	Защитный полиэтиленовый уголок	2
6.7	Заклёпка вытяжная Al/Al Ø4.8 x 10	12
7	Ручка с крепежом	1
7.1	Ручка	1
7.2	Болт М6х20	2
7.3	Гайка М6 с нейлоновым кольцом	2
7.4	Шайба А6 ув.	4
8	Стойка в сборе	2
8.1	Стойка	2
8.2	Шарнир шаровой	4
8.3	Гайка М8 с нейлоновым кольцом	4
8.4	Заклёпка вытяжная Al/Al Ø4.8 x 10	16
8.5	Винт М6х25	4
8.6	Гайка М6 с нейлоновым кольцом	4
8.7	Шайба А6 ув.	8
9	Заглушка задней стойки	2
10	Инструкция по установке	1