

Правила эксплуатации и технического обслуживания

1. Техническое обслуживание ТСУ заключается в периодическом осмотре болтовых соединений ТСУ с автомобилем, крепления приборов электрооборудования и состояния окрашенной поверхности ТСУ. В целях предотвращения появления коррозии ТСУ необходимо содержать в чистоте от коррозионно-активных материалов (дорожная соль, грязь и влага). При обнаружении царапин, сколов поврежденное место необходимо обработать восстанавливающей краской, либо обратиться в сервисную службу.
2. Если автомобиль эксплуатируется без прицепа, необходимо сцепной шар покрыть защитной смазкой и надеть защитный колпак. При сцепке прицепа с автомобилем шар должен быть смазан консистентной смазкой.
3. После фиксации сцепной головки прицепа на шаре ТСУ, осуществлять страховочную связь прицепа с автомобилем, используя петлю на ТСУ для крепления страховочных цепей.
4. После пробега 1000 км с прицепом проверить затяжку всех резьбовых соединений ТСУ.

Не допускается буксировка прицепов полной массой более указанной и со скоростью, превышающей 90 км/час.

ГАРАНТИЙНЫЕ ОБЯЗАТЕЛЬСТВА

1. ООО «Эй-Си-Пи-Эс Автомотив» гарантирует безотказную работу ТСУ в течении 24 месяцев со дня установки в специализированной мастерской, при условии его эксплуатации в полном соответствии с настоящим руководством.

Предприятие не несет ответственность за безопасность и надежность работы ТСУ при внесении потребителем изменений в его конструкцию, а также при замене болтов и гаек с классом прочности ниже 8.8.

2. Любые претензии принимаются во внимание только при наличии заполненного свидетельства об установке с печатью и подписью установщика и двух этикеток с упаковки, с указанием контрольной массы ТСУ и коробки.

3. Изготовитель оставляет за собой право на изменение конструкции ТСУ, поэтому некоторые изменения, не ухудшающие его прочностные и потребительские качества, могут быть не отражены в настоящем руководстве.

4. Пожалуйста, сохраняйте настоящую инструкцию в течение всего гарантийного срока службы ТСУ.

Штамп ОТК

Дата изготовления

СВИДЕТЕЛЬСТВО ОБ УСТАНОВКЕ

ТСУ установлено на автомобиль:

Модель VIN

Мы, как установщики ТСУ на данное транспортное средство подтверждаем, что точки крепления установки ТСУ на кузове автомобиля, а также процесс установки отвечают требованиям схемы монтажа, указанной в данной инструкции по монтажу.

М.П Дата установки Подпись

Благодарим Вас за то, что Вы выбрали наше изделие. Надеемся, что оно в полной мере оправдает Ваши надежды и при покупке следующего автомобиля мы снова можем приветствовать Вас среди наших покупателей. Счастливого пути!

bosal

ORIS
ACPS

Инструкция по монтажу тягово-сцепного устройства шарового типа 7601 А для автомобилей Chery Amulet

| | |
|--------------------------------------|----------|
| Год выпуска автомобиля: | 2006-... |
| Допустимая полная масса прицепа, кг. | 1500 |
| Вертикальная нагрузка на шар, кг. | 75 |
| Вес нетто, кг. | 14.3 |

EAC



Сертификат соответствия
№ TC RU C-RU.AE56.B.00551

ООО «Эй-Си-Пи-Эс Автомотив»
462800, Россия, Оренбургская обл.,
п. Новоорск, ул. Шоссейная 18
Тел.: (35363) 7-05-06
(495) 799-13-46
Тел./факс: (35363) 7-13-20
(www.acps-automotive.ru
www.acps-automotive.com
farkop@acps-automotive.com

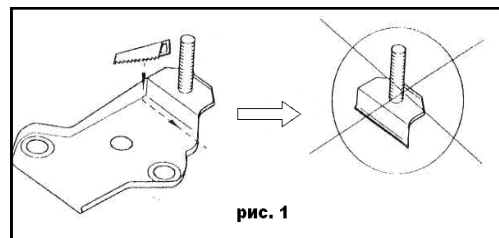
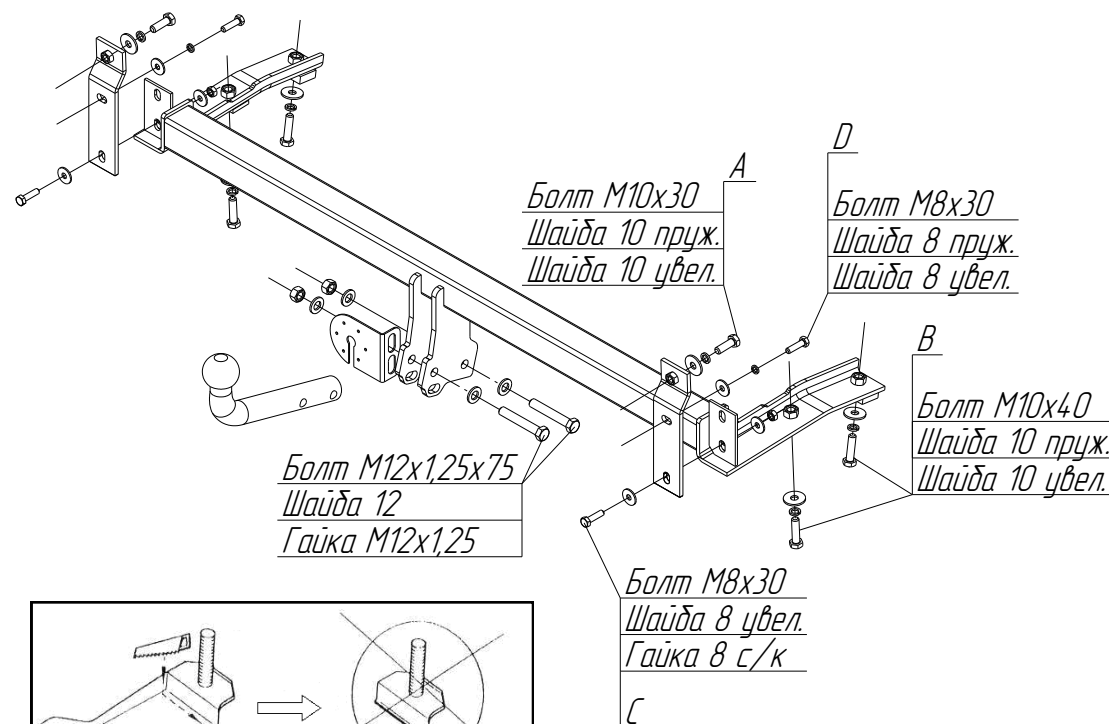


Производитель гарантирует, что данное изделие по используемым материалам, применяемой технологии производства и другим показателям соответствует образцам, прошедшим испытания на прочность и отвечает общим техническим требованиям по ГОСТ Р 41.55-2005. Во избежание возможных ошибок, перед установкой внимательно ознакомьтесь с инструкцией по монтажу и возможностью применения данного ТСУ к Вашему автомобилю.

ПОРЯДОК МОНТАЖА

- Удалите в багажнике коврик и 2 защитных панели задних фонарей.
- Демонтируйте бампер. Крепления бампера в дальнейшем не понадобятся.
- Вырежьте бампер, используя шаблон.
- Отпилите на пластинах находящихся в бампере крепежные шпильки рис. 1
- Установите балку ТСУ в лонжеронах рамы и закрепите с помощью болтов М10х40 через отверстия «В». Болты не затягивать.
- Установить изнутри два дополнительных кронштейна и закрепить двумя болтами М10х30 через отверстия «А». Болты не затягивать.
- Затянуть болты в отверстиях «В». Прикрепить дополнительные кронштейны к балке ТСУ в точках «С».
- Открутить болты в отверстиях «А» и «В» и вынуть фаркоп из лонжеронов автомобиля.
- Установить балку ТСУ на бампере и закрепить в точках «D» болтами М8х30.
- Установить бампер с фаркопом на машину и закрепить в точках «А» и «В». Затянуть все крепления.
- Смонтировать шар ТСУ и кронштейн розетки
- Выполнить электромонтаж сигнализации.
- Установку ТСУ рекомендуется производить в оборудованных мастерских.

СХЕМА МОНТАЖА ТСУ



| Комплектность изделия | |
|-------------------------|-------|
| Балка ТСУ | 1 шт. |
| Коробка упаковочная | 1 шт. |
| Упаковка полиэтиленовая | 1 шт. |

Коробка упаковочная

| | |
|-----------------------------|----------|
| Болт М8х30 | 4 шт. |
| Болт М10х30 | 2 шт. |
| Болт М10х40 | 4 шт. |
| Болт М12х1,25х75 | 2 шт. |
| Гайка М8 с/контр. | 2 шт. |
| Гайка М12х1,25 с/контр. | 2 шт. |
| Гайка М10х1,5 с/контр. | 6шт. |
| Шайба 8 пруж. | 2 шт. |
| Шайба 10 пруж. | 6 шт. |
| Шайба 8 увел. | 6 шт. |
| Шайба 10 увел. | 6 шт. |
| Шайба 12 | 4 шт. |
| Шар VН0164 | 1 шт. |
| Кронштейн дополнительный | 2 шт. |
| Защитный колпачок | 1 шт. |
| Кронштейн розетки | 1 шт. |
| Комплект электрики БАФ-0180 | 1 компл. |
| Шаблон выреза | 1 шт. |
| Инструкция по монтажу | 1 шт. |