

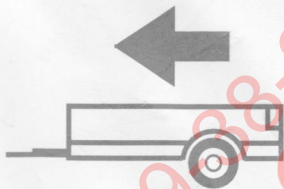


HYUNDAI
SANTA FE IV
 Facelift (model. TM, TMA)
 Standard, Hybrid, Ad-Blue

08/2020 -

Cat. No. J/084

E20 E20 55R-02



2 500kg



150kg

D = 12,80kN

+7 (495) 669-38-36

D (kN) =



MAX kg

x

MAX kg

x 0,00981



MAX kg

+

MAX kg



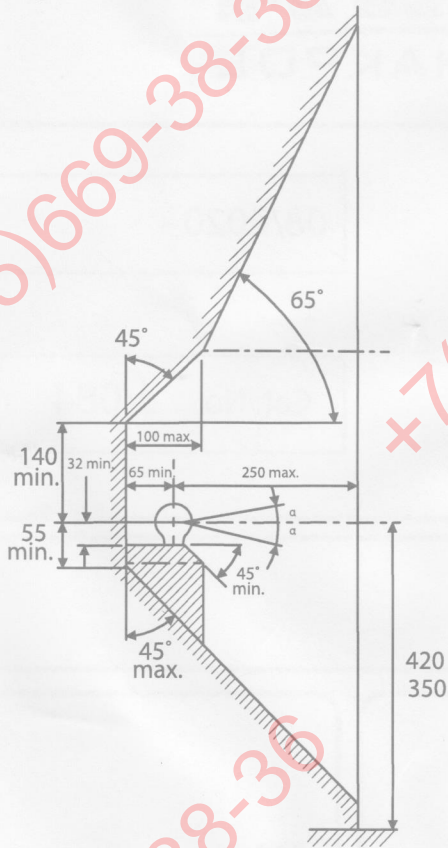
IMIOLA HAK-POL

96-111 KOWIESY, CHOJNATA 23A, POLAND

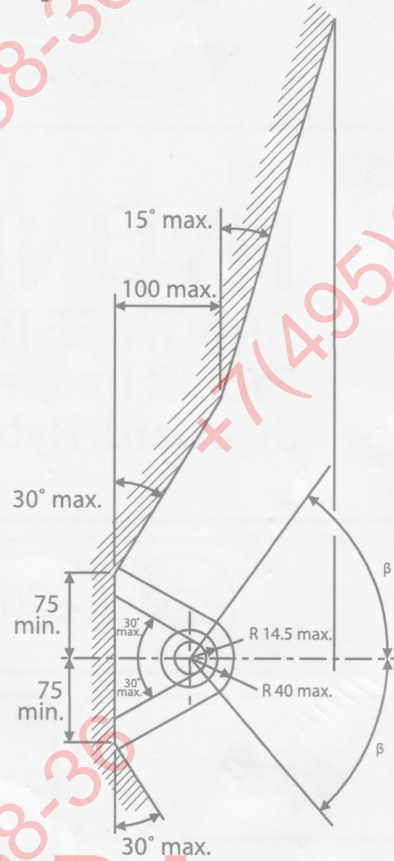
tel. +48 46 831 73 31, fax +48 831 74 29

e-mail: office@imiola.pl, www.imiola.pl

Rys. 25a



Rys. 25b



ФАРКОП.РФ

PL

Należy zagwarantować przestrzeń swobodną według załącznika VII, rysunek 25a/b Regulaminu EKG ONZ 55.02 przy dopuszczalnym ciężarze całkowitym pojazdu.

FR

L'espace libre doit être garanti conformément à l'annexe VII, illustration de la réglementation 55.02 CE pour un poids total en charge autorisé du véhicule.

GB

The clearance specified in appendix VII, diagram 25a/b of Regulation No. 55.02 UN EU must be guaranteed at laden weight of the vehicle.

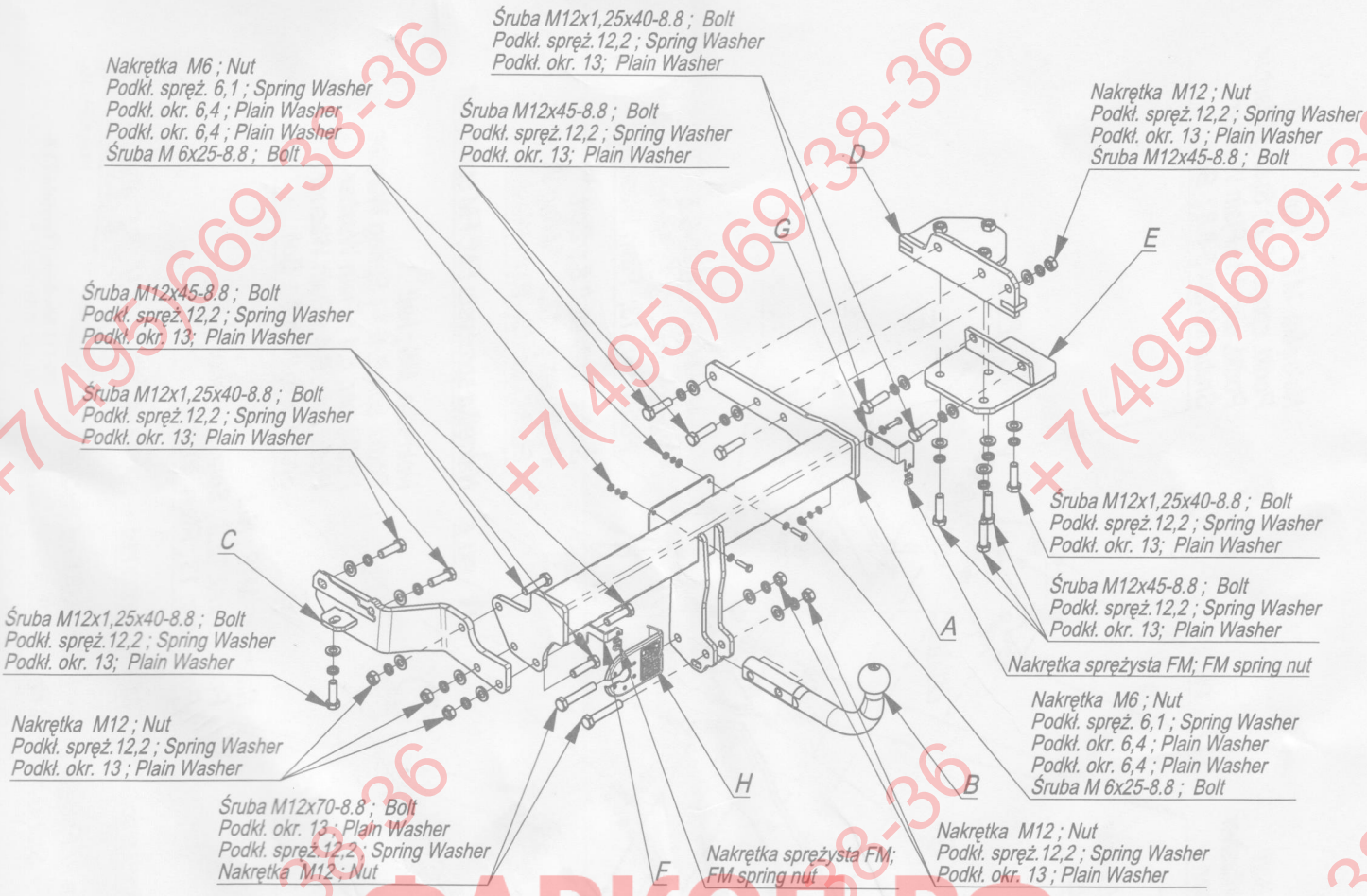
DE

Der Freiraum nach Anhang VII, Abbildung 25a/b der Vorschriften 55.02 EG ist zu gew 25a/bahrleiten bei zulässigem Gesamtgewicht des Fahrzeuges.

Moment skracający dla śrub i nakrętek (8.8)
Torgue settings for nuts and bolts (8.8)

M8	25Nm
M10	55Nm
M12	85Nm
M14	135Nm
M16	195Nm

0Km → 1000Km



ΦΑΡΚΟΙ.ΡΦ

	A	x1		B	x1		C	x1		D	x1		E	x1		F	x1		G	x1		H	x1	M12x70	2
				B	x1					D	x1								G	x1			M12x45	9	
										E	x1													M12x1,25x40	6
																								M 6x25	3
																								M12	6
																								M6	3
																								13	17
																								6,4	6
																								12,2	17
																								6,1	3
																								ST 6.3	2

Nakrętka M6 ; Nut
Podkt. spręż. 6,1 ; Spring Washer
Podkt. okr. 6,4 ; Plain Washer
Podkt. okr. 6,4 ; Plain Washer
Śruba M 6x25-8.8 ; Bolt

Śruba M12x45-8.8 ; Bolt
Podkt. spręż. 12,2 ; Spring Washer
Podkt. okr. 13 ; Plain Washer

Śruba M12x1,25x40-8.8 ; Bolt
Podkt. spręż. 12,2 ; Spring Washer
Podkt. okr. 13 ; Plain Washer

Pkt. 3 Pkt. 2

Śruba M12x1,25x40-8.8 ; Bolt
Podkt. spręż. 12,2 ; Spring Washer
Podkt. okr. 13 ; Plain Washer

Nakrętka M12 ; Nut
Podkt. spręż. 12,2 ; Spring Washer
Podkt. okr. 13 ; Plain Washer

Śruba M12x70-8.8 ; Bolt
Podkt. okr. 13 ; Plain Washer
Podkt. spręż. 12,2 ; Spring Washer
Nakrętka M12 ; Nut

Nakrętka M12 ; Nut
Podkt. spręż. 12,2 ; Spring Washer
Podkt. okr. 13 ; Plain Washer
Śruba M12x45-8.8 ; Bolt

Śruba M12x1,25x40-8.8 ; Bolt
Podkt. spręż. 12,2 ; Spring Washer
Podkt. okr. 13 ; Plain Washer

Śruba M12x45-8.8 ; Bolt
Podkt. spręż. 12,2 ; Spring Washer
Podkt. okr. 13 ; Plain Washer

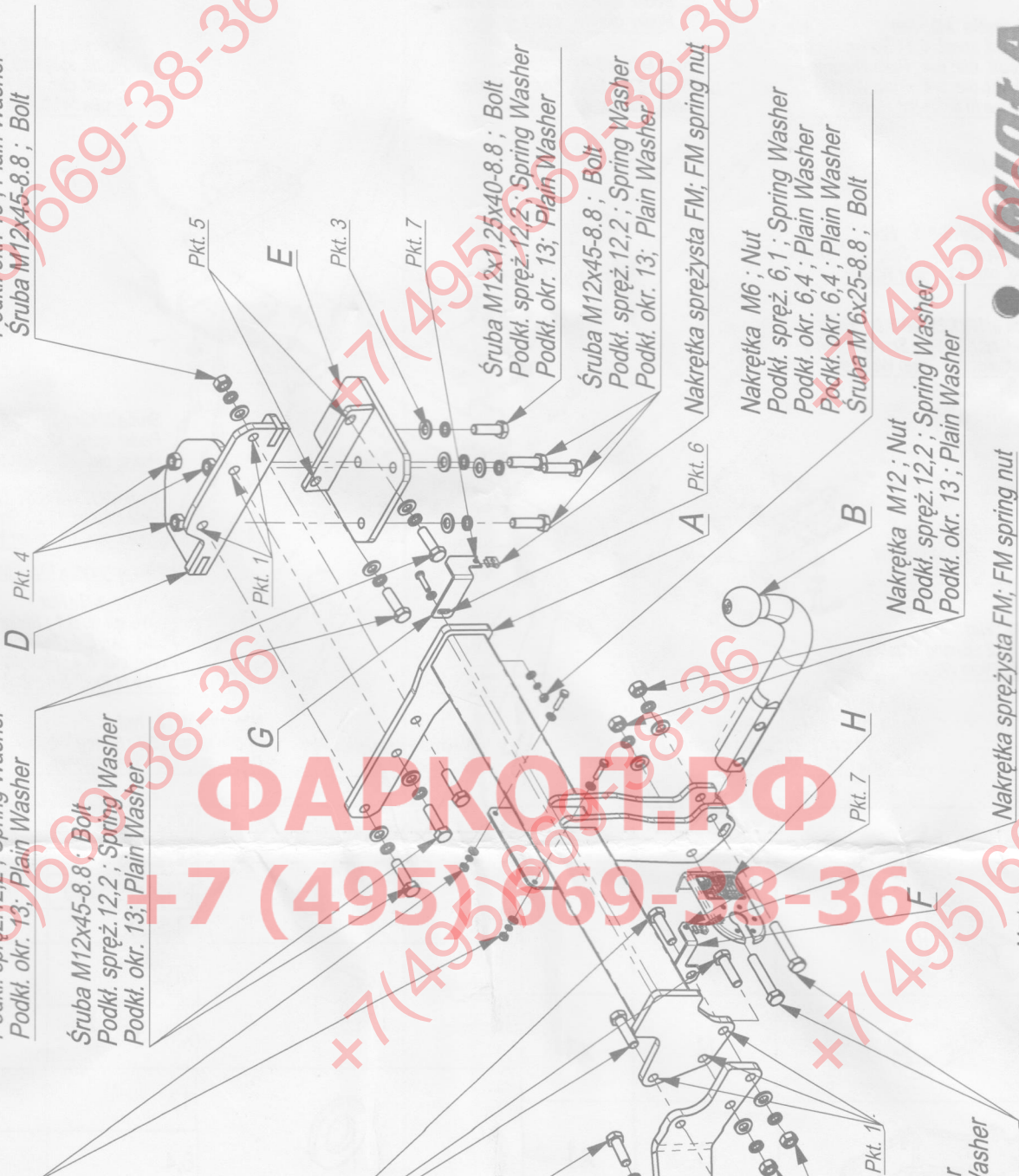
Śruba M12x1,25x40-8.8 ; Bolt
Podkt. spręż. 12,2 ; Spring Washer
Podkt. okr. 13 ; Plain Washer

Śruba M12x45-8.8 ; Bolt
Podkt. spręż. 12,2 ; Spring Washer
Podkt. okr. 13 ; Plain Washer

Nakrętka sprężysta FM; FM spring nut
Nakrętka M6 ; Nut
Podkt. spręż. 6,1 ; Spring Washer
Podkt. okr. 6,4 ; Plain Washer
Podkt. okr. 6,4 ; Plain Washer
Śruba M 6x25-8.8 ; Bolt

Nakrętka M12 ; Nut
Podkt. spręż. 12,2 ; Spring Washer
Podkt. okr. 13 ; Plain Washer

Nakrętka sprężysta FM; FM spring nut



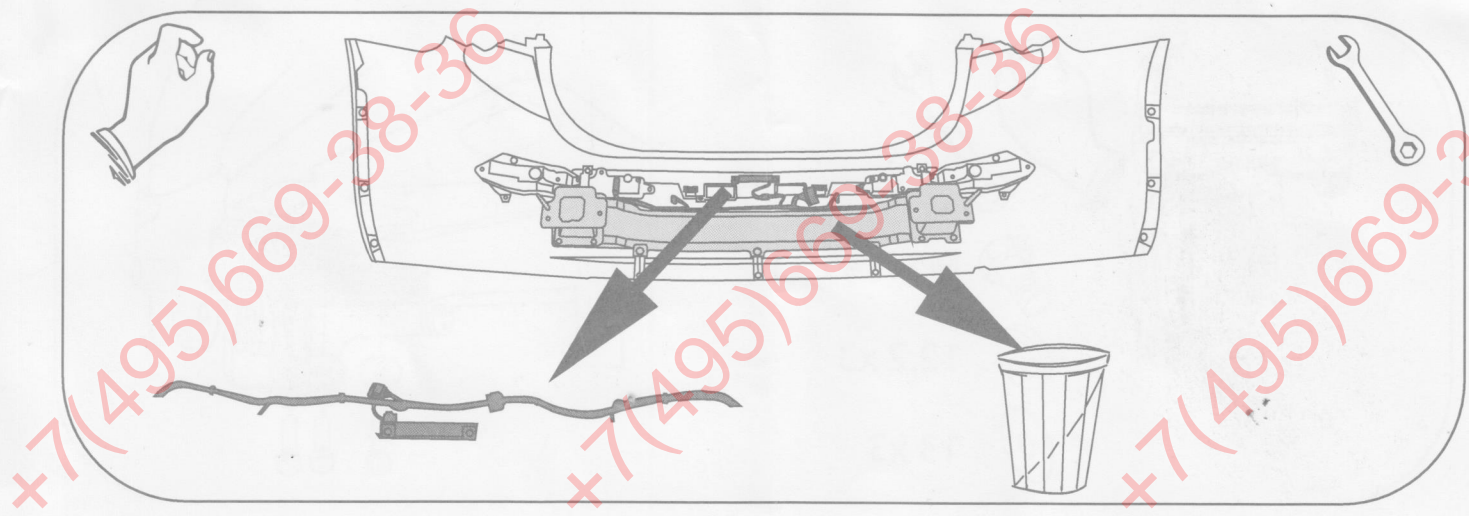
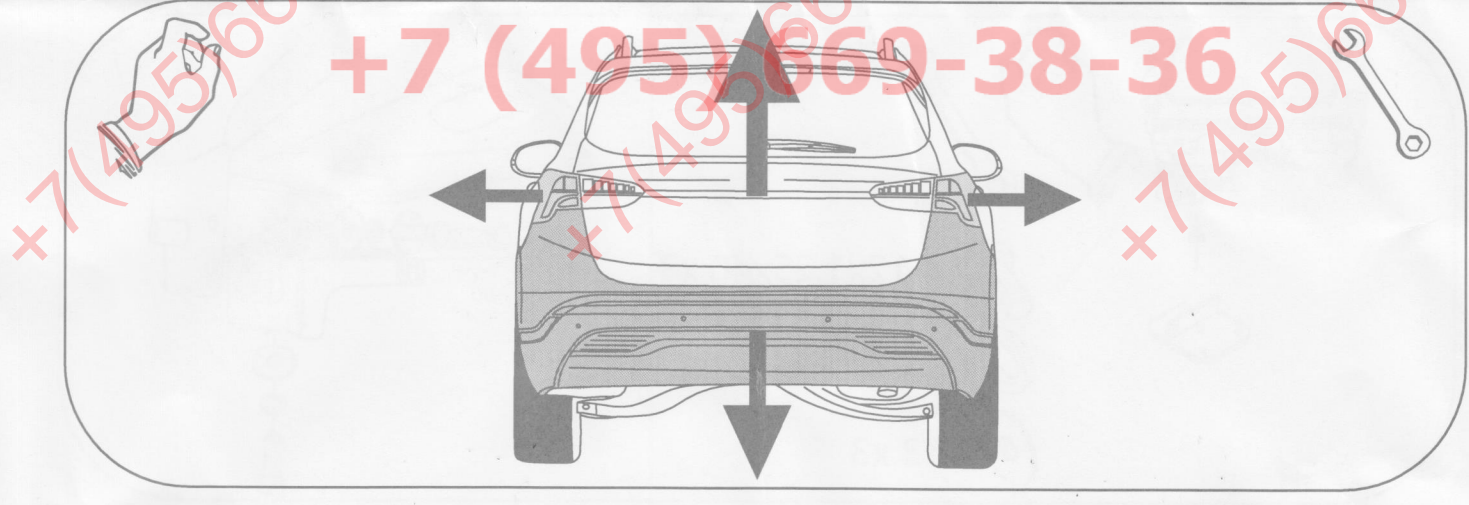
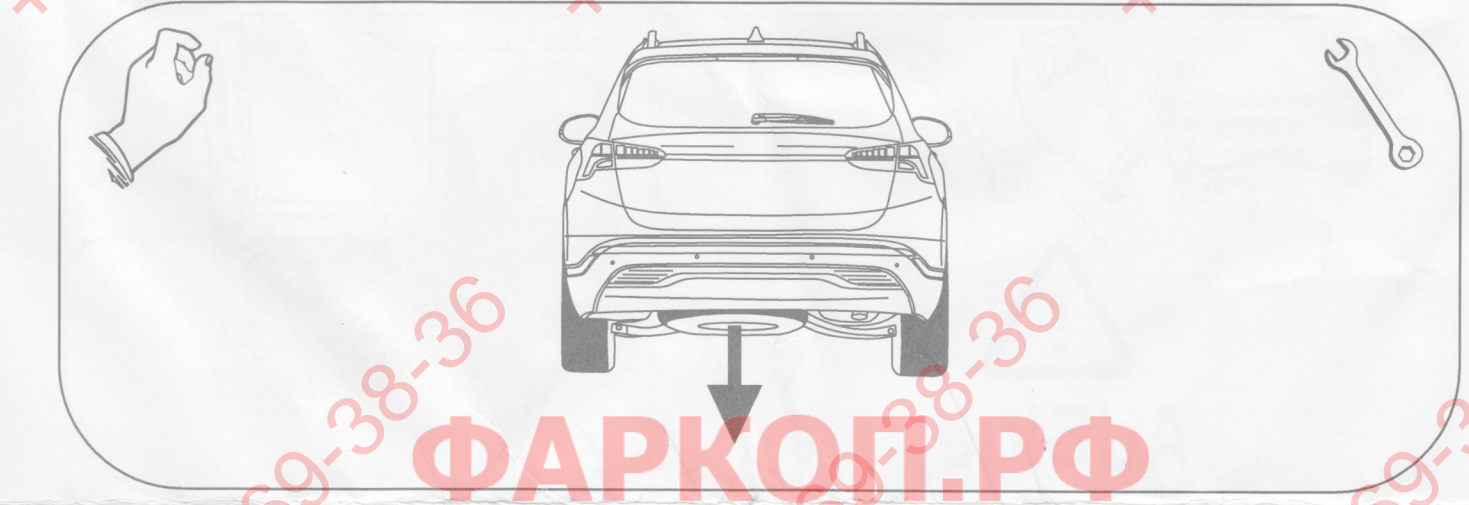
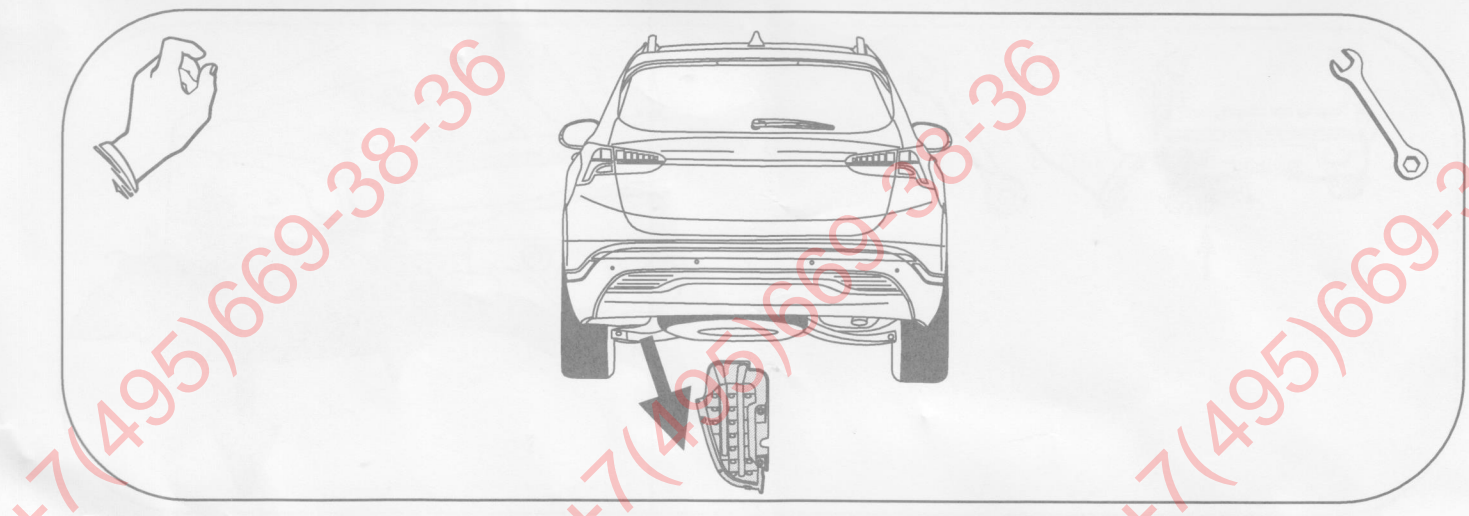
Nr katalogowy Marka

J/084

Hyundai Santa Fe IV Facelift (model. TM, TMA) od 08/2020 ->
Standard, Hybrid, Ad-Blue

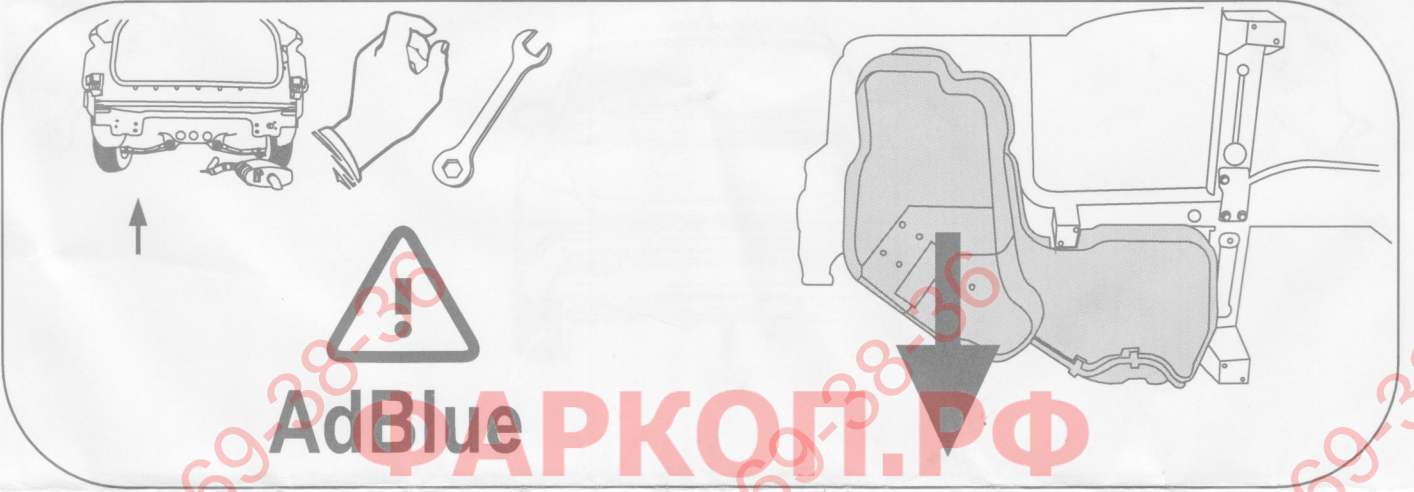
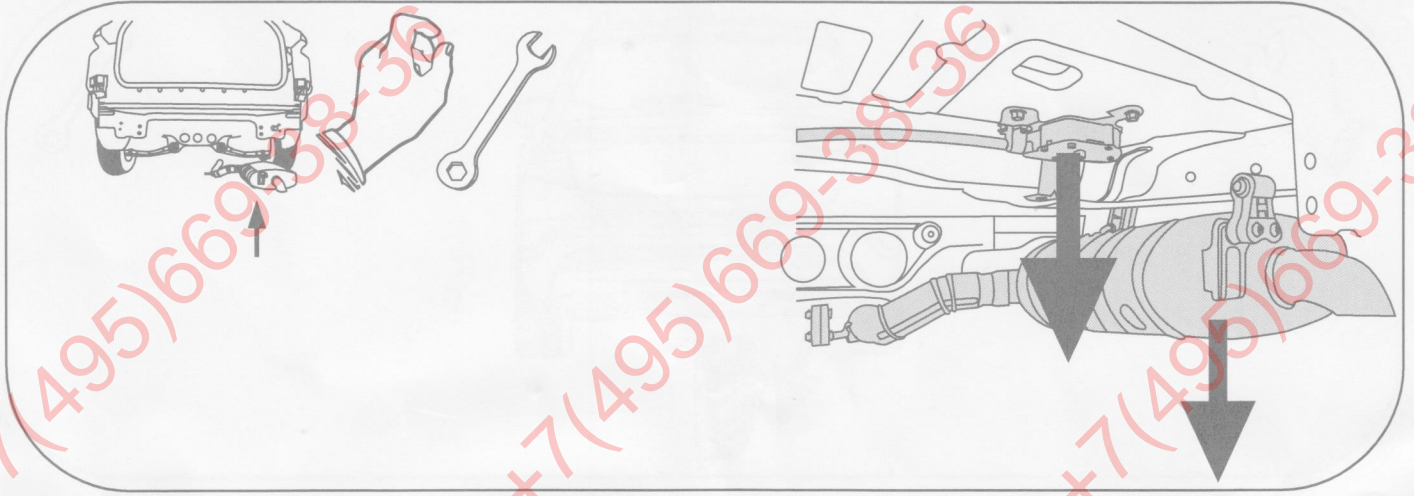
WOLFA
HAKPOL

96-111 Kowiesy, Chojnata 23 A
tel. +48 46 831 73 31

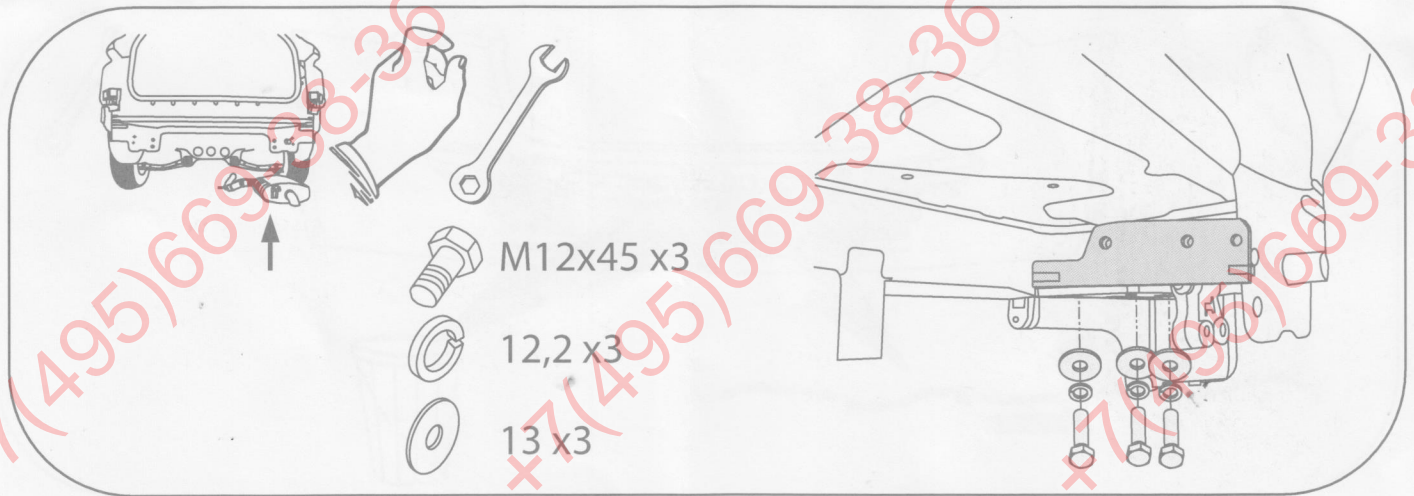
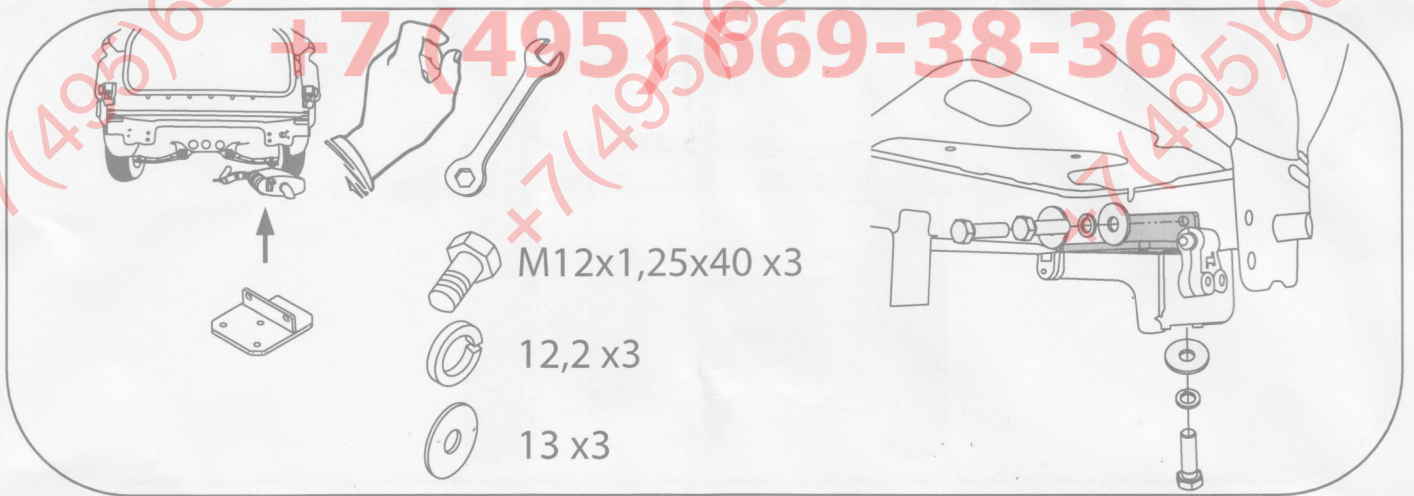


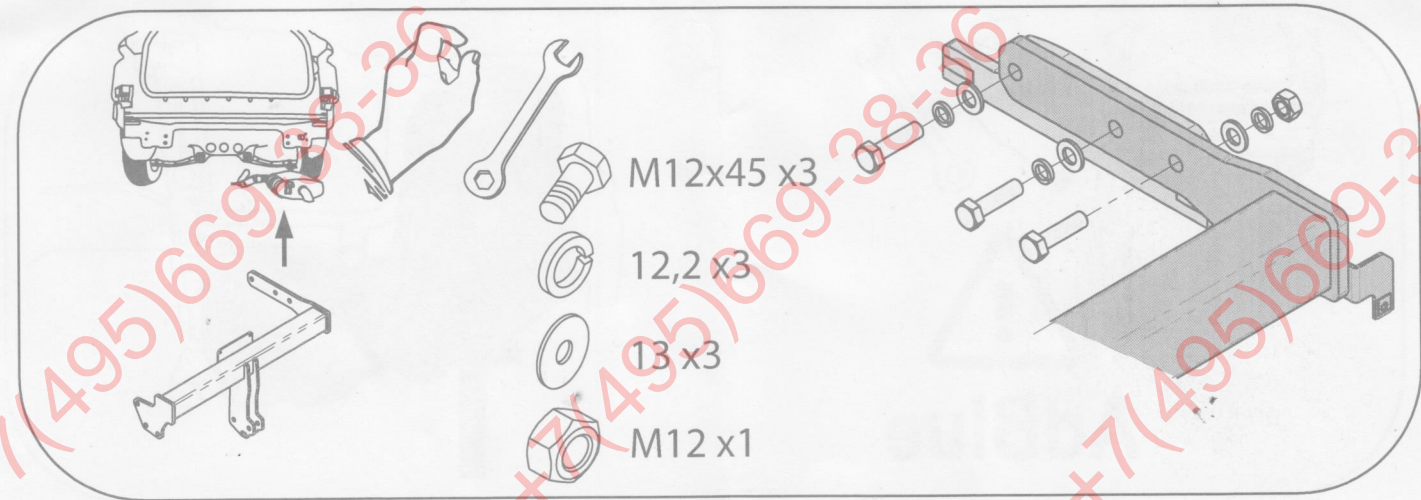
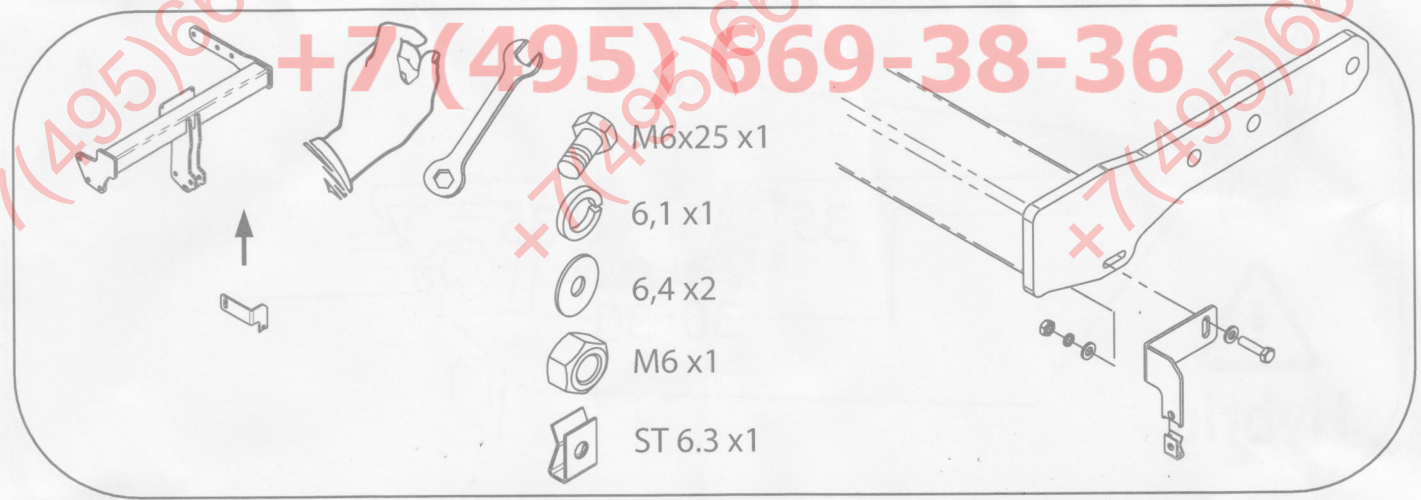
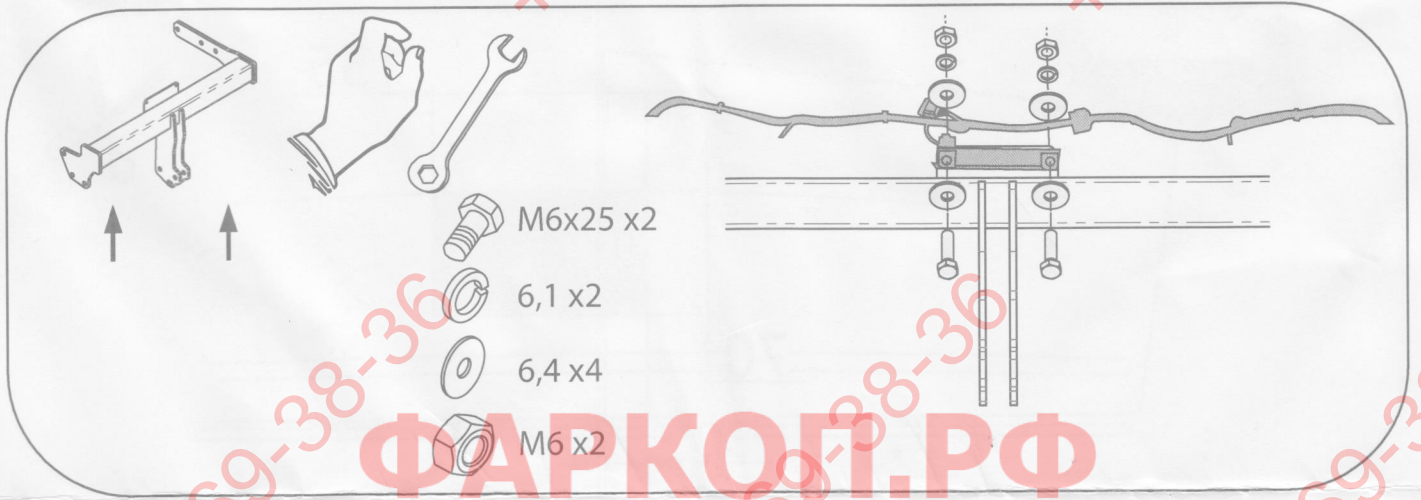
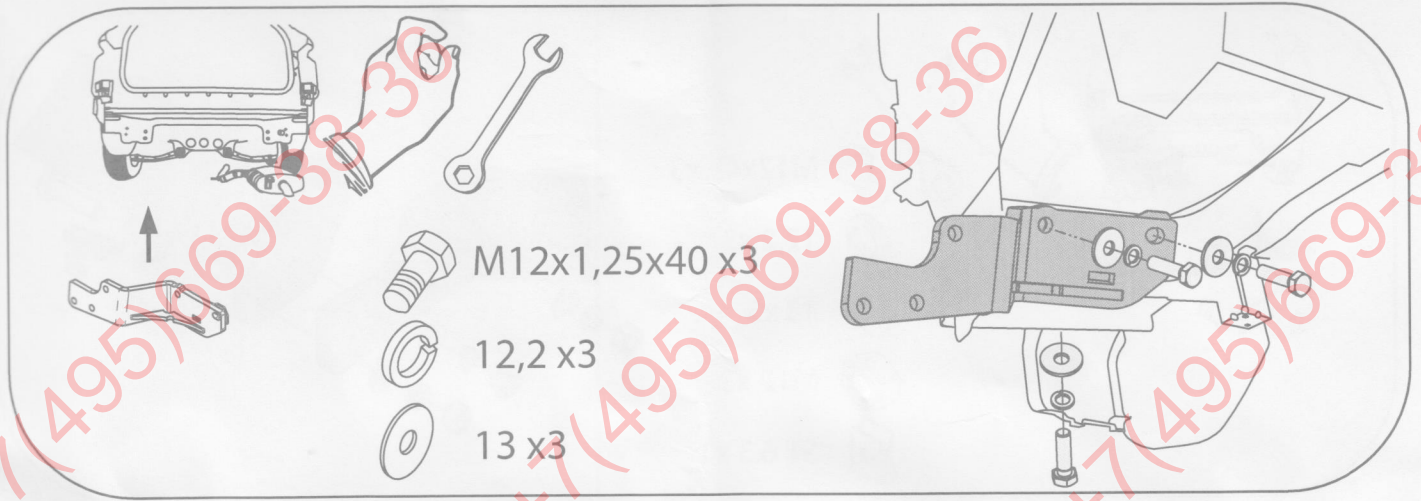
ФАРКОП.РФ

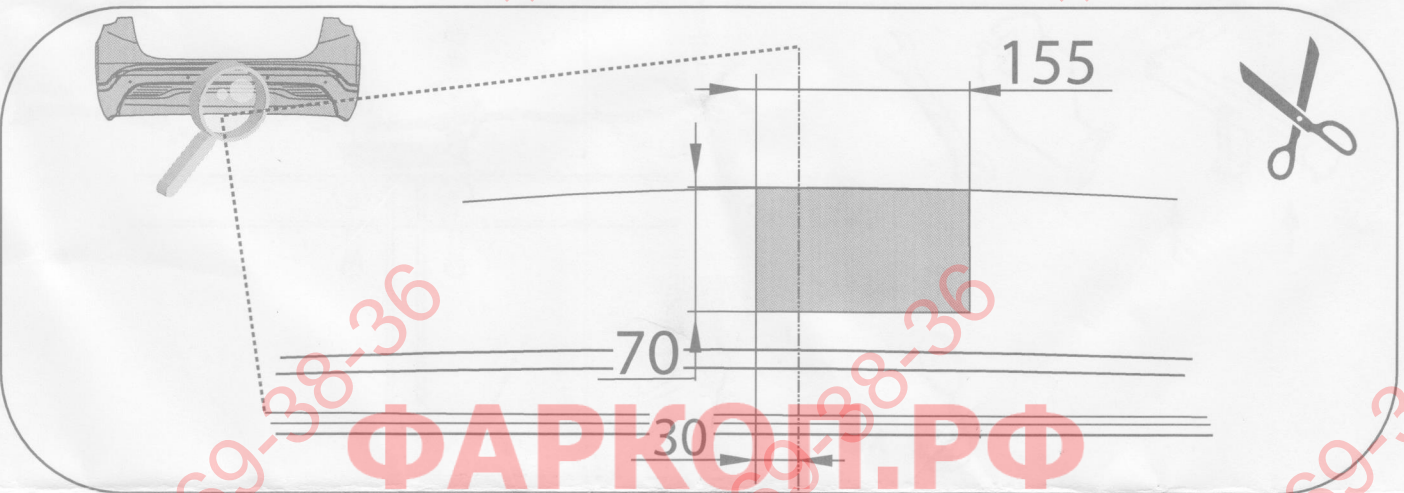
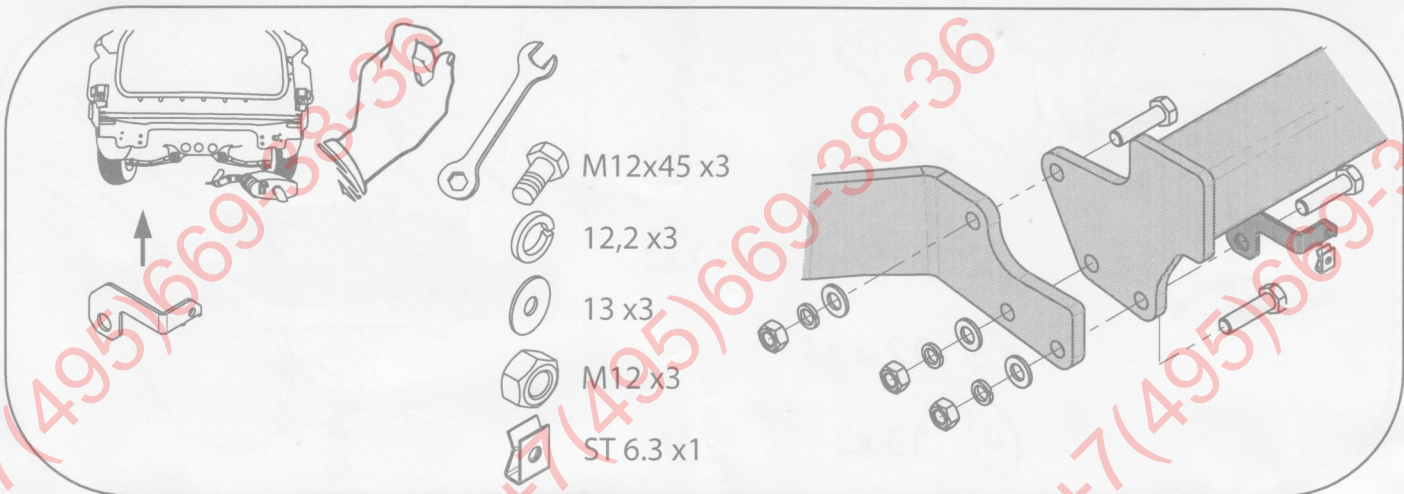
+7 (495) 669-38-36



AdBlue

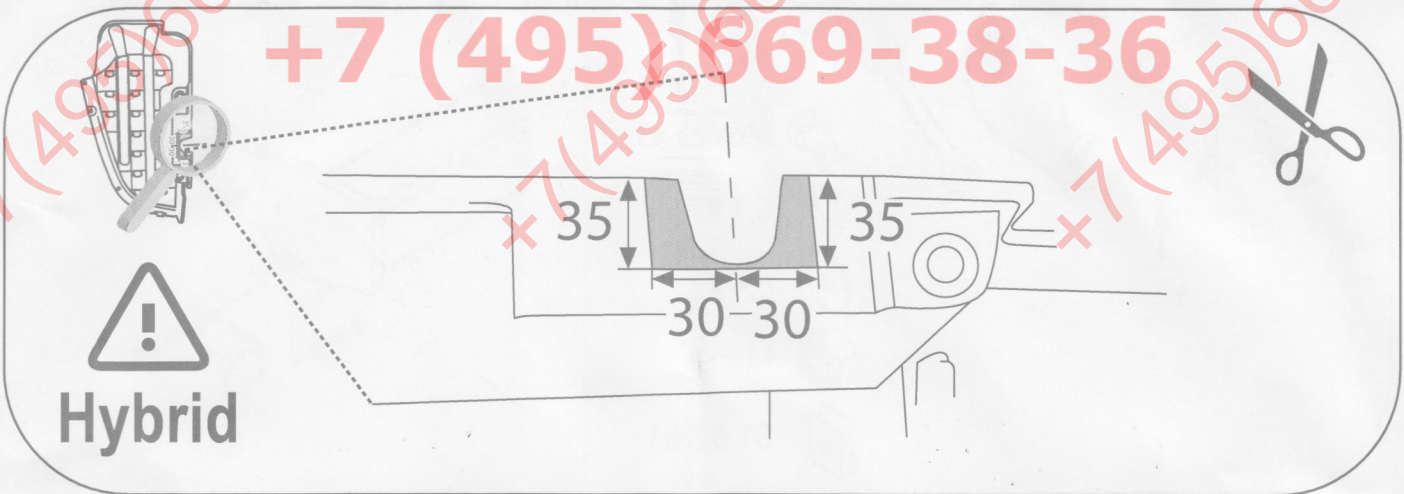




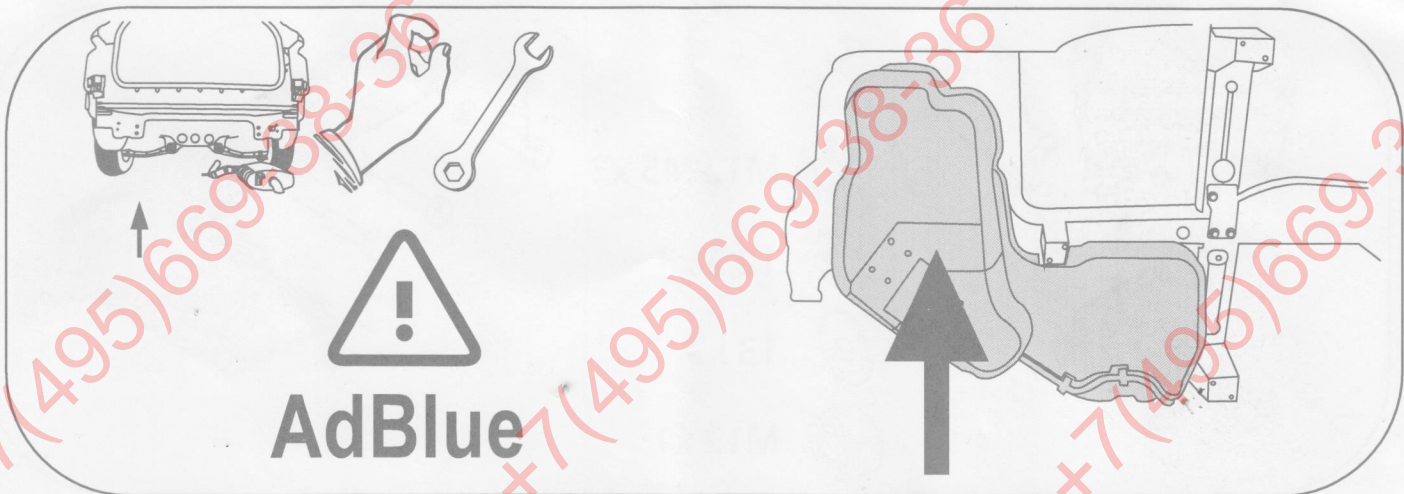


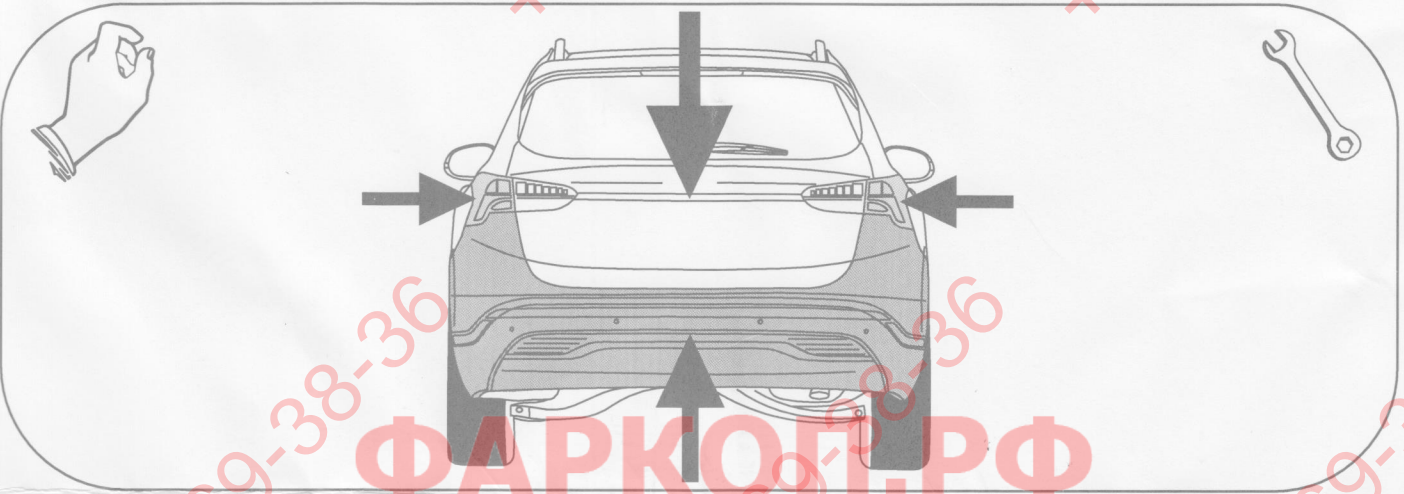
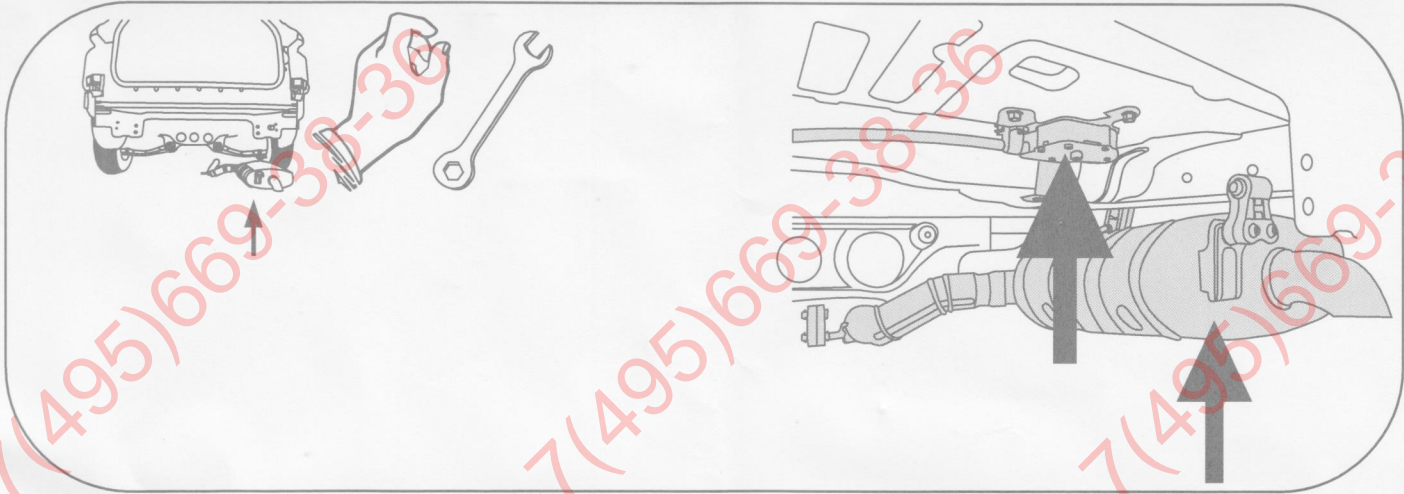
ФАРКОП.РФ

+7 (495) 669-38-36



Hybrid





ФАРКОИ.РФ

+7 (495) 669-38-36

