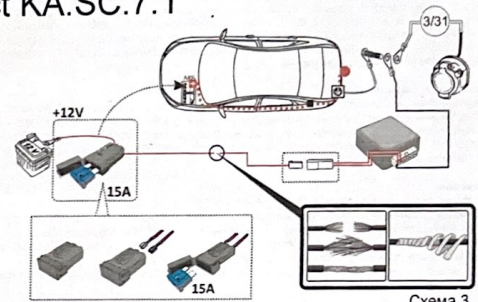
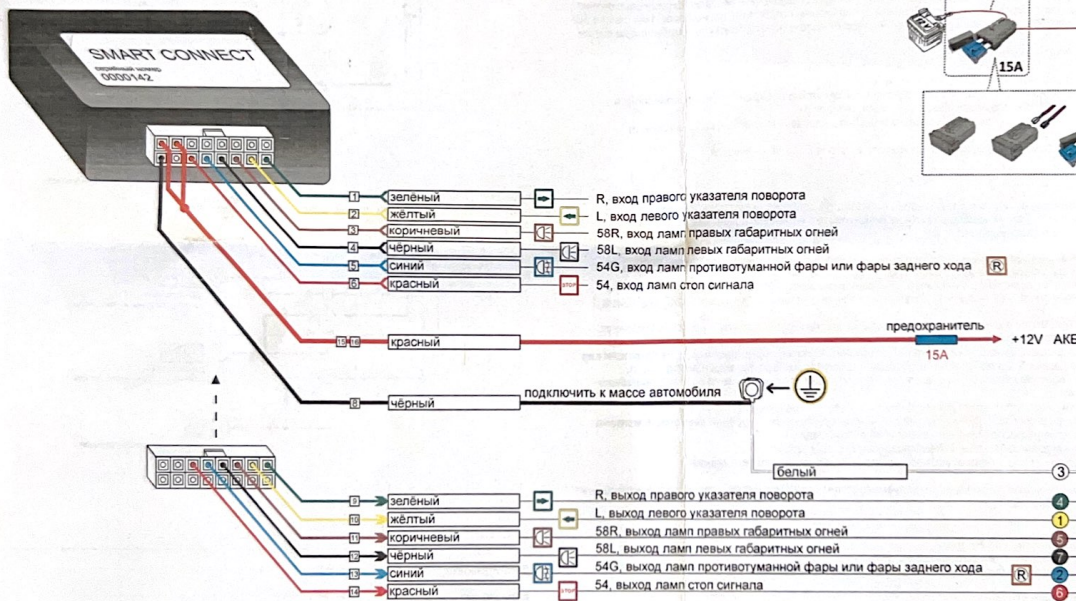


# Паспорт Универсальный модуль Smart Connect KA.SC.7.1

Схема подключения: общий вид



Номера разъёма розетки прицепа	Максимальная нагрузка на модуль
1/L	21W
2/54G	21W
3/31	—
4/R	21W
5/58R	21W
6/54	2x21W
7/58L	21W

Вид разъёма прицепа со стороны подключения проводов ISO 1724



# Паспорт Универсальный модуль Smart Connect KA.SC.7.1

## Применение

Модуль применяется для осуществления управления наружным освещением сопряженного устройства с автомобилем, подключенного через розетку тягово-сцепного устройства, без существенной нагрузки на основную сеть автомобиля. Установка и эксплуатация данного оборудования возможна на большинстве моделей легковых автомобилей. Использование и эксплуатация возможна только на автомобилях с отрицательным заземлением на кузов автомобиля (масса), номинальным напряжением аккумулятора 12 Вольт и напряжением бортовой сети от 9 до 15 Вольт. Запрещается использование данного устройства на автомобилях с обратной полярностью (плюс выведен на кузов или шасси и т.д.) или с напряжением отличным от заявленного выше.

## Общая информация

Модуль является сложным техническим устройством. Управление модулем осуществляется от управляющего напряжения задними фонарями автомобиля, к которым следует присоединить входы модуля, согласно схеме. Выходы модуля следует подключать согласно схеме подключения к клеммам розетки тягово-сцепного устройства. Модуль, при соблюдении всех требований по установке, потребляет ток не более 1мА (лампа 5W потребляет 0.5 А). Следовательно модуль не представляет собой ни какой существенной нагрузки на штатную проводку автомобиля и не видим при тесте перегрузки цепи.

## Внимание

1. Работы по монтажу должны производиться в сертифицированных установочных центрах.
2. Качество установки должно быть максимально нацелено на безопасность использования и эксплуатации. Гарантия без заполненного и подписанного паспорта, установщиком и владельцем устройства об ознакомлении с данным паспортом.
3. Все провода, смонтированные в автомобиле, в т.ч. выходящие за пределы кузова должны быть надёжно закреплены и защищены от механических и прочих повреждений в процессе эксплуатации.
4. Превышение нагрузки на любой из каналов модуля согласно **Схеме 3**, приводит к выходу из строя модуля и является не гарантийным случаем.

## Порядок подключения

1. Перед началом работ внимательно ознакомьтесь с данным паспортом, подключение производите согласно схеме подключения.
2. Проверьте исправность работы штатных ламп автомобиля. При их неисправности не приступайте к установке и монтажу до полного устранения неработоспособности всех электропроводов и электрокомпонентов.
3. Отключите аккумуляторную батарею.
4. Убедитесь, что все электроблоки автомобиля отключены от напряжения бортовой сети, изолированы и безопасны для начала работ. При установке и подключении данного устройства в работе строго следуйте инструкции производителя автомобиля.
5. Для расположения модуля найдите сухое, защищённое от возможных механических воздействий место, обеспечивающее естественную вентиляцию, так чтобы проводки, предоставленных в комплекте, хватало для подключения к точкам указанных на **Схеме общий вид**, **Схеме 1** или **Схеме 2**. Надёжно закрепите модуль.
6. Смонтируйте контур питания (не монтировать предохранитель в держатель). Контур питания должен осуществляться непосредственно от независимой линии электропроводки автомобиля, мощность которой должна быть достаточной для подключения сопрягаемого устройства, предохранитель данного контура должен быть расположен как можно ближе к месту подключения. **Настоятельно рекомендуем подключение непосредственно к плюсовой клемме аккумулятора **Схема 3** во избежание возгорания штатной электропроводки автомобиля.**
7. Подключите белый провод(а) массы к заземляющему контуру автомобиля, убедившись в том, что место подключения выбрано правильно для предоставления достаточного электрического контакта (15А).
8. Подключите провода входных сигналов модуля к автомобилю, согласно **Схеме общий вид**, **Схеме 1** или **Схеме 2**.
9. Смонтируйте провода от модуля до розетки, подключив её согласно **Схеме общий вид**. Смонтируйте розетку. Особое внимание в монтаже необходимо уделить надёжной и безопасной фиксации кабеля, расположенного вне кузова автомобиля.
10. Убедитесь в том, что все провода надёжно соединены, зафиксированы, изолированы и используются.
11. Вставьте предохранитель (15А) в держатель, предохранитель защищает плюсовой провод от короткого замыкания.
12. Произведите проверку с помощью тестера.

**Применение:** с целью исключения неполадки модуля при проверке с помощью сопрягаемого устройства, проверьте сопрягаемое устройство до момента подключения на исправность и работоспособность.

## ВАЖНО!

**Не превышайте максимальное рабочее напряжение 15 Вольт.**  
**Максимальная (общая) сила тока, на розетке, не должна превышать 15А.**  
**Модуль устойчив к короткому замыканию на выходных каналах, к разовому, но не постоянному.**  
**Рабочая температура от -45 до +50.**  
**Потребляемый ток холостого хода не более 0,25 мА.**

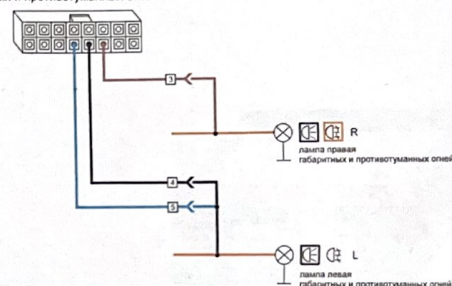
## Гарантии изготовителя

Устройство прошло приёмо-сдаточные испытания, соответствует заявленным техническим характеристикам и признано годным для эксплуатации. Изготовитель гарантирует соответствие устройства требованиям действующей технической документации при соблюдении условий эксплуатации, хранения и транспортирования. Гарантийный срок эксплуатации 12 месяцев с момента установки, при заполненном паспорте. Срок службы 7 лет. В случае неправильного использования (в т.ч. не целевого), установки, вскрытия, внесения изменений в схему модуля, механических повреждений, гарантия и сервисное обслуживание не осуществляется, не производится и не предоставляется.

**Сертификат соответствия №ЕАЭС RU C-RU.АД50.В.00556/19 Серия RU №0152386**

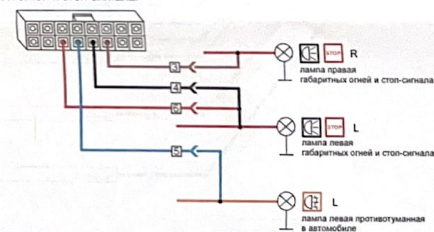
**Схема 1**

подключение одной лампы, реализует функцию габаритных и противотуманных огней.



**Схема 2**

подключение для одной лампы, реализует функцию габаритных огней и стоп-сигнала.



Дата установки:

Автомобиль:

Печать организации: \_\_\_\_\_ м.п.

ФИО / подпись установщика: \_\_\_\_\_ /

С инструкцией ознакомлен,  
 ФИО / подпись владельца устройства: \_\_\_\_\_ /