

STEINHOFF INSTRUKCJA MONTAŻU I EKSPLOATACJI
ZACZEPU KULOWEGO DO SAMOCHODU:
BMW 5 Serie (2010 -)
4D (F10)
Kombi (F11)

Nr kat. B-065

PRZEZNACZENIE

Przed przystąpieniem do montażu zaczepu kulowego należy sprawdzić w instrukcji obsługi oraz dowodzie rejestracyjnym pojazdu, czy samochód przystosowany jest do holowania przyczepy.

Zaczepek kulowy B-065 jest przeznaczony do holowania przyczepy. Zaczepek ten posiada aktualne Świadectwo Homologacji uprawniające do oznaczenia wyrobu znakiem homologacji E20.

WARUNKI MONTAŻU

Zaczepek kulowy B-065 może być używany i eksploatowany w samochodzie o właściwym stanie technicznym elementów nadwozia. Zaczepek musi być zamontowany i eksploatowany w samochodzie zgodnie z niniejszą instrukcją.

Wszystkie śruby i nakrętki występujące w zaczepie kulowym muszą być dokręcone odpowiednim momentem obrotowym (Mo) o wartościach podanych w poniższej tabeli (dla śrub w klasie 8.8):

M6	-	10 (Nm)	M10	-	50 (Nm)
M8	-	25 (Nm)	M12	-	85 (Nm)

WARUNKI EKSPLOATACJI

Zaczepek kulowy B-065 posiada tabliczkę znamionową określającą prawidłowe i bezpieczne obciążenie zaczepu, tj.:

Typ: B-065 A50-X E20 55R-01 3614 D = 11,8 kN S = 100 kg R = 2200 kg	Numer katalogowy zaczepu kulowego Klasa zaczepu kulowego (urządzenia sprzęgającego) Nr świadectwa Homologacji zaczepu kulowego Teoretyczna siła odniesienia działająca na zaczep kulowy Max. Dopuszczalne obciążenie pionowe kuli zaczepu Max. dopuszczalne obciążenie holowanej przyczepy
--	---

Siłę D wylicza się ze wzoru:

$$D = g \times \frac{T \times R}{T + R} \text{ kN}$$

T-technicznie dopuszczalna maksymalna masa, w tonach, pojazdu ciągnącego (także ciągników holujących) łącznie, jeśli występuje, z obciążeniem pionowym przyczepy z osi centralną.
R-technicznie dopuszczalna maksymalna masa, w tonach, przyczepy samochodowej z dyszlem ruchomym w płaszczyźnie pionowej lub naczepej.
g- przyspieszenie ziemskie (przyjmowane jako 9,81 m/s²)

Podczas eksploatacji poszczególne elementy zaczepu kulowego powinny być utrzymane w należywym stanie technicznym i zabezpieczone przed działaniem korozji. W czasie holowania przyczepa musi być złączona dodatkowym elastycznym złączem o odpowiedniej wytrzymałości (linka, łańcuch). W czasie eksploatacji zaczepu kulowego należy okresowo sprawdzać połączenia śrubowe, a w przypadku poluzowania nakrętek należy je dokręcić.

MONTAŻ

Zaczepek kulowy B-065 składa się z następujących elementów:

- | | | | |
|--------------------------------------|----------|-------------------------------|----------|
| 1. Korpus | - 1 szt. | 14. Śruba M12x30 (PN/M-82105) | - 1 szt. |
| 2. Kula (ACS-6004) | - 1 szt. | 15. Podkładka sprężysta Ø6,2 | - 3 szt. |
| 3. Gniazdo kuli (ACS) | - 1 szt. | 16. Podkładka sprężysta Ø8,2 | - 2 szt. |
| 4. Uchwyt gniazda elektrycznego | - 1 szt. | 17. Podkładka sprężysta Ø10,2 | - 1 szt. |
| 5. Kątownik | - 2 szt. | 18. Podkładka sprężysta Ø12,2 | - 4 szt. |
| 6. Kątownik | - 1 szt. | 19. Podkładka okrągła Ø6,4 | - 3 szt. |
| 7. Uchwyt | - 1 szt. | 20. Podkładka okrągła Ø8,4 | - 2 szt. |
| 8. Tulejka dystansowa Ø17,3xØ12,5x15 | - 1 szt. | 21. Podkładka okrągła Ø10,5 | - 1 szt. |
| 9. Śruba M6x20 (PN/M-82105) | - 2 szt. | 22. Podkładka okrągła Ø13,0 | - 4 szt. |
| 10. Śruba M6x30 (PN/M-82105) | - 1 szt. | 23. Nakrętka M6 | - 3 szt. |
| 11. Śruba M8x30 (PN/M-82105) | - 2 szt. | 24. Nakrętka M8 | - 2 szt. |
| 12. Śruba M10x45 (PN/M-82105) | - 1 szt. | 25. Nakrętka M10 | - 1 szt. |
| 13. Śruba M12x25 (PN/M-82105) | - 3 szt. | | |

20.07.2017.

Nr kat. B-065

W celu zamontowania zaczepu kulowego należy przestrzegać poniższego opisu:

- Montaż zaczepu wymaga demontażu i podcinania zderzaka tylnego.
- Zdemontować dolną osłonę z tworzywa sztucznego.
- Zdemontować zderzak tylny wraz z metalowym wzmocnieniem (wzmocnienie nie będzie ponownie wykorzystane). Zdemontować elementy B i C (rys. 1, 2).
- Dla wersji Kombi w elemencie C wykonać wycięcie odcinków zaznaczonych na rys. 1. Zamontować element C.
- Przyłożyć korpus (1) do pasa tylnego na wystające szpilki i skrócić nakrętkami fabrycznymi.
- Do korpusu (1) przykręcić kątowniki (5) śrubami M8x30 (11) wraz z podkładkami okrągłymi Ø8,4 (20), podkładkami sprężystymi Ø8,2 (16) i nakrętkami M8 (24).
- Zawiesić tłumik za pomocą śrub M6x20 (9) wraz z podkładkami okrągłymi Ø6,4 (19), podkładkami sprężystymi Ø6,2 (15) i nakrętkami M6 (23).
- Do korpusu (1) dokręcić gniazdo kuli (3) i uchwyt gniazda elektrycznego (4) śrubami M12x30 (14) - 1 szt. i M12x25 (13) - 3 szt. wraz z podkładkami sprężystymi Ø12,2 (18) i podkładkami okrągłymi Ø13,0 (22).
- Wywiercić otwór Ø7 w punkcie A zgodnie z rys. 2.
- Dokręcić kątownik (6) do korpusu (1) (oprócz wersji M-sport pakiet) śrubą M10x45 (12) wraz z tulejką Ø17,3/Ø12,5x15 (8), podkładką okrągłą Ø10,5 (21), podkładką sprężystą Ø10,2 (17) i nakrętką M10 (25). Do kątownika (6) przyłożyć element wzmocnienia (B) i zamontować w punkcie A śrubą M6x30 (10) wraz z podkładką okrągłą Ø6,4 (19), podkładką sprężystą Ø6,2 (15) i nakrętką M6 (23).
- Dla wersji M-Sport pakiet (zgodnie z rys. 3) w punkcie C dokręcić uchwyt (7) za pomocą fabrycznej nakrętki. Następnie do uchwyty (7) w punkcie A dokręcić element wzmocnienia B śrubą M6x30 (10) wraz z podkładką okrągłą Ø6,4 (19), podkładką sprężystą Ø6,2 (15) i nakrętką M6 (23).
- Zamontować zderzak.
- Wyznaczyć i wykonać wycięcie w dolnej osłonie z tworzywa sztucznego (wycięcie ok. 245x95mm), następnie zamontować osłonę.
- Wpiąć kulę (2) do gniazda (3) zgodnie z załączoną instrukcją.

Uwaga:

Do korpusu zaczepu (1) może być zamontowana kula (2) o innej konstrukcji niż podano w niniejszej instrukcji pod warunkiem, że:

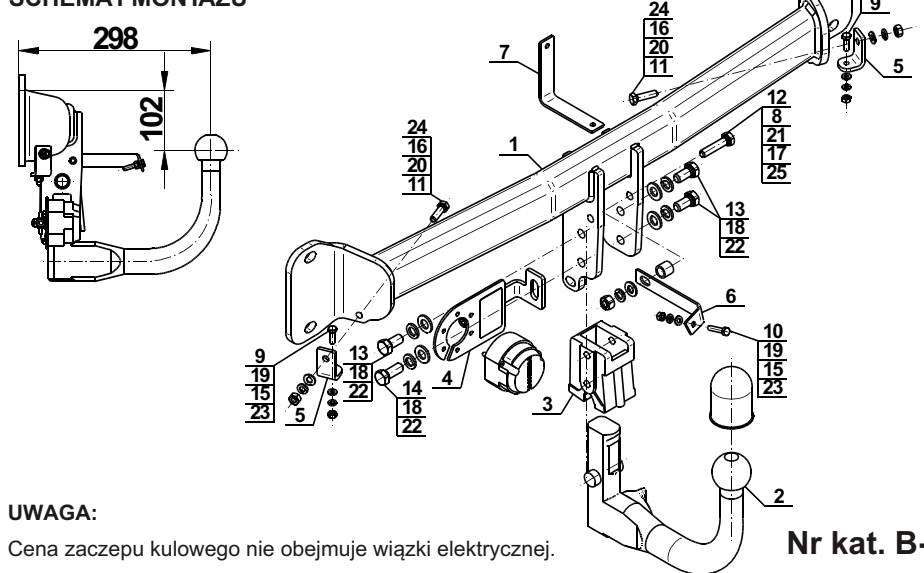
- Zastosowana kula posiada tabliczkę znamionową z numerem homologacji.
- Parametry D i S mają wartość większą lub równą od wartości korpusu (1).
- Położenia środka kuli jest zgodne z rysunkiem.

Przestrzeganie niniejszej instrukcji zapewnia prawidłowy montaż i eksploatację zaczepu kulowego B-065.

Po zamontowaniu zaczepu kulowego należy uzyskać wpis w dowodzie rejestracyjnym pojazdu.

UWAGA: Sprawdzać połączenia śrubowe po przejechaniu 1000 km. Kulę zawsze utrzymywać w czystości i smarować smarem stałym. Stosować osłonę kuli. Wszystkie uszkodzenia mechaniczne zaczepu kulowego wykluczają dalszą jego eksploatację. Uszkodzony zaczepek nie może być naprawiany. W przypadku nie przestrzegania opisanego sposobu montażu lub niewłaściwego jego użytkowania producent nie ponosi odpowiedzialności za powstałe szkody.

SCHEMAT MONTAŻU



UWAGA:

Cena zaczepu kulowego nie obejmuje wiązki elektrycznej.

Nr kat. B-065

STEINHOFF TOW BAR FOR
BMW 5 Serie (2010 -)
4D (F10)
Estate (F11)
FITTING AND OPERATION MANUAL

Cat. No. B-065

DESTINATION

Before the towbar assembly please refer to the manual and vehicle registration document whether car is adjusted for towing a trailer.

Tow bar B-065 is designed for towing a trailer. This ball hook has a current certification of approval authorizing the product with E20 certification sign.

FITTING CONDITIONS

Tow bar B-065 can be used and operated in a car with proper technical conditions of body elements. Those parts cannot be mechanically damaged. The ball hook has to be installed and operated in a car according to this instruction. All bolts and nuts in ball hook have to be screwed down with proper torque (Mo). Torque values are given below:

M6	-	10 (Nm)	M10	-	50 (Nm)
M8	-	25 (Nm)	M12	-	85 (Nm)

OPERATION CONDITIONS

The tow bar B-065 has a rating plate describing correct and safe loads of the hook:

Typ: B-065 A50-X E20 55R-01 3614 D = 11,8 kN S = 100 kg R = 2200 kg	Tow bar catalogue number Tow bar class (compressing device) Tow bar certification of approval number Theoretical related force working on a ball hook Max permissible vertical load of the hook ball Max permissible load of towing trailer
--	--

D - force is calculated using the following formula:

$$D = g \times \frac{T \times R}{T + R} \text{ kN}$$

T-technically permissible maximum mass in tonnes of the towing vehicle (also towing tractors) including, if necessary, the vertical load of a centrale axle trailer.
R-technically permissible maximum mass in tonnes of the full trailer with drawal free to move in the vertical plane or of the semi-trailer.
g-acceleration due to gravity (assumed as 9,81 m/s²)

During operating individual elements of ball hook should be kept in a proper technical condition and protected from corrosion. The trailer must be linked with an elastic joint with proper durability (cord, chain) while towing. It is necessary to check periodically bolt joints during operating the ball hook. If screws are eased, it is necessary to screw them down.

FITTING

The tow bar B-065 is made up of the following elements:

- | | | | |
|-----------------------------------|------------|-------------------------|------------|
| 1. Towbar mainframe | - 1 piece | 14. Bolt M12x30 | - 1 piece |
| 2. Tow ball (ACS-6004) | - 1 piece | 15. Spring washer Ø6,2 | - 3 pieces |
| 3. Tow ball socket (ACS) | - 1 piece | 16. Spring washer Ø8,2 | - 2 pieces |
| 4. Electrical socket plate | - 1 piece | 17. Spring washer Ø10,2 | - 1 piece |
| 5. Angle bar | - 2 pieces | 18. Spring washer Ø12,2 | - 4 pieces |
| 6. Angle bar | - 1 piece | 19. Round washer Ø6,4 | - 3 pieces |
| 7. Handle | - 1 piece | 20. Round washer Ø8,4 | - 2 pieces |
| 8. Distance sleeve Ø17,3xØ12,5x15 | - 1 piece | 21. Round washer Ø10,5 | - 1 piece |
| 9. Bolt M6x20 | - 2 pieces | 22. Round washer Ø13,0 | - 4 pieces |
| 10. Bolt M6x30 | - 1 piece | 23. Nut M6 | - 3 pieces |
| 11. Bolt M8x30 | - 2 pieces | 24. Nut M8 | - 2 pieces |
| 12. Bolt M10x45 | - 1 piece | 25. Nut M10 | - 1 piece |
| 13. Bolt M12x25 | - 3 pieces | | |

20.07.2017.

Cat. No. B-065

Please follow the installation fitting instruction below in order to ensure correct installation of the towbar:

- Rear bumper removing and cutting is required.
 - Remove the lower plastic cover.
 - Remove the rear bumper with metal reinforcement (the reinforcement will be not reused). Remove element B and C (figure 1, 2).
 - For Combi on C perform cutting in sections marked in fig. 1. Install the element C.
 - Apply the towbar mainframe (1) to the rear belt on protruding pins and screw with factory nut.
 - Tighten the angle bars (4) to the towbar mainframe (1) using bolts M8x30 (11) with round washers Ø8,4 (20), spring washers Ø8,2 (16) and nuts M8 (24).
 - Hang on the silencer using bolts M6x20 (9) with round washers Ø6,4 (19), spring washers Ø6,2 (15) and nuts M6 (23).
 - Tighten the tow ball socket (3) and electrical socket plate (4) to the towbar mainframe (1) using bolts M12x30 (14) - 1 pc. and M12x25 (13) - 3 pcs. with spring washers Ø12,2 (18), round washers Ø13,0 (22).
 - Drill hole Ø7 in point A according to the fig. 2.
 - For version beside M-sport package, tighten the angle bar (6) to the towbar mainframe (1) using bolts M10x45 (12) with sleeve Ø17,3/Ø12,5x15 (8), round washers Ø10,5 (21), spring washers Ø10,2 (17) and nut M10 (25). Apply element of the reinforcement (B) to the angle bar (6) and install in point A using bolt M6x30 (10) with round washer Ø6,4 (19), spring washer Ø6,2 (15) and nut M6 (23).
- For version M-sport package (according to the figure 3) in point C tighten the handle (7) using factory nut. To the handle (7) in point A tighten element B using bolt M6x30 (10) with round washers Ø6,4 (19), spring washers Ø6,2 (15) and nut M6 (23).
- Install the bumper.
 - Determine and perform the cutting on the bottom plastic cover (cut about 245x95mm), then install the cover.
 - Put ball (2) to the socket (3) in accordance with attached instruction.
- Caution:**
Different types of (2) may be attached to the (1) only if:
1. The adapted tow has its own information label with homologation number
2. D and S values are equal or higher than (1) values.
3. Tow ball centre-point is in accordance with the drawing.

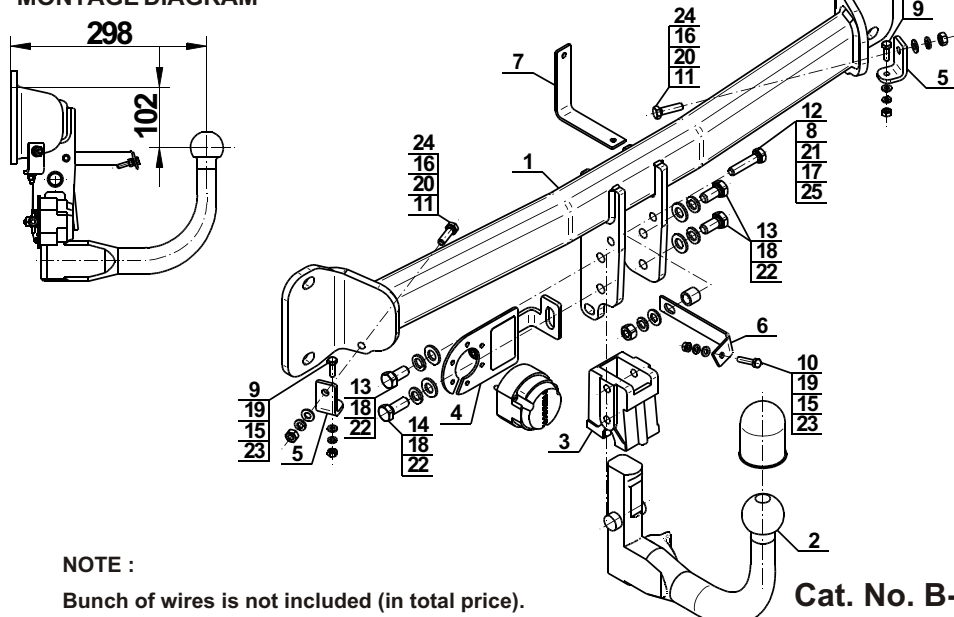
Obeying this instruction assures correct montage and the B-065 tow bar operating.

After assembling of the tow bar you have to get entry in cars registration book.

CAUTION:

Check if all bolts and nuts are correctly tightened after 1000km. Keep tow ball clean, grease and cased. All mechanical damages of tow bar excludes its further exploitation. Damaged ball hook cannot be repaired. In case of braking the rules of montage or improper usage manufacturer do not take responsibility for arised damages.

MONTAGE DIAGRAM



NOTE:

Bunch of wires is not included (in total price).

Cat. No. B-065

Verwendungsbereich

Vor der Montage einer Anhängerkupplung überprüfen Sie bitte in der Montageanleitung und im Fahrzeugschein, dass der Wagen zum Anhänger geeignet ist.

Die Anhängerkupplung **B-065** ist für das Ziehen eines Anhängers bestimmt. Die Anhängerkupplung besitzt das Prüfzeichen **E20**.

Vorbedingungen für die Montage der Anhängerkupplung

Die Anhängerkupplung **B-065** darf nur an Fahrzeugen montiert und genutzt werden, deren Karosserie in einem einwandfreien technischen Zustand ist. Die Anhängerkupplung darf nur entsprechend der folgenden Anleitungen montiert und genutzt werden.

Alle Schrauben und Muttern entsprechend dem in der folgenden Tabelle angegebenen Drehmoment (Mo) anziehen (das Drehmoment bezieht sich jeweils auf Schrauben der Festigkeitsklasse 8.8):

M8	-	25 (Nm)	M12	-	85 (Nm)
M10	-	50 (Nm)	M16	-	200 (Nm)

Nutzungsbedingungen

Die Anhängerkupplung **B-065** besitzt ein Typenschild, das die Parameter für eine ordnungsgemäße und sichere Belastung der Kupplung angibt:

Typ: B-065 A50-X E20 55R-01 3614 D = 11,8 kN S = 100 kg R = 2200 kg	Katalognummer von der Anhängerkupplung Kupplungsklasse Die Homologationsnummer der Anhängerkupplung D-Wert Stützlaster Max. Anhängerlast
---	---

Der D-Wert wird nach folgender Formel berechnet:

$$D = g \times \frac{T \times R}{T + R} \text{ kN}$$

T-zulässiges Gesamtgewicht des Zugfahrzeugs (oder auch eines Schleppzuges) in Tonnen; einschließlich, falls gegeben, der senkrechten Achslast des Anhängers auf die Zentralachse

R- zulässiges Gesamtgewicht eines PKW-Anhängers mit einer in der Senkrechten beweglichen Deichsel oder eines Auflegers (in Tonnen)

g- Erdbeschleunigung (9,81 m/s²).

Während der Nutzung sind die einzelnen Kupplungsteile in einem einwandfreien technischen Zustand zu halten und vor Korrosion zu schützen. Während des Schleppvorgangs ist der Anhänger zusätzlich mit einem Seil oder einer Kette von entsprechender Stärke mit dem Zugfahrzeug zu verbinden. Während der Nutzung der Anhängerkupplung sind von Zeit zu Zeit die Verschraubungen zu überprüfen und gegebenenfalls nachzuziehen.

Montageanleitung:

Die Anhängerkupplung **B-065** besteht aus :

1. Gestell	- 1 Stück	14. Schraube M12x30	- 1 Stück
2. Kupplungskugel (ACS-6004)	- 1 Stück	15. Federring Ø6,2	- 3 Stück
3. Kugel Steckdose (ACS)	- 1 Stück	16. Federring Ø8,2	- 2 Stück
4. Steckdosenhalterung	- 1 Stück	17. Federring Ø10,2	- 1 Stück
5. Winkeleisen	- 2 Stück	18. Federring Ø12,2	- 4 Stück
6. Winkeleisen	- 1 Stück	19. Runde Unterlegscheibe Ø6,4	- 3 Stück
7. Griff	- 1 Stück	20. Runde Unterlegscheibe Ø8,4	- 2 Stück
8. Distanzhülse Ø17,3/Ø12,5x15	- 1 Stück	21. Runde Unterlegscheibe Ø10,5	- 1 Stück
9. Schraube M6x20	- 2 Stück	22. Runde Unterlegscheibe Ø13,0	- 4 Stück
10. Schraube M6x30	- 1 Stück	23. Mutter M6	- 3 Stück
11. Schraube M8x30	- 2 Stück	24. Mutter M8	- 2 Stück
12. Schraube M10x45	- 1 Stück	25. Mutter M10	- 1 Stück
13. Schraube M12x25	- 3 Stück		

Um die Anhängerkupplung B-065 richtig zu montieren ist folgende Beschreibung einzuhalten:

- Die Montage der Anhängerkupplung **erfordert eine Demontage und einen Anschnitt der hinteren Stoßstange.**
- Die untere Kunststoffabdeckung demontieren.
- Die hintere Stoßstange zusammen mit der Metallverstärkung demontieren (die Verstärkung wird nicht mehr benutzt). Die Elemente B und C (Zeichnung 1, 2) demontieren.
- Bei der Kombi-Version im Element C den Anschnitt der auf der Zeichnung 1 markierten Bereiche, durchführen. Das Element C montieren.
- Das Gestell (1) an dem hinteren Heckblech, auf die herausragenden Stifte anlegen und mit den vom Werk vorhandenen Muttern festschrauben.
- Den Winkel (5) an das Gestell (1) mit den Schrauben M8x30 (11) zusammen mit den Unterlegscheiben Ø8,4 (20), den Federringen Ø8,2 (16) und mit den Muttern M8 (24) anschrauben.
- Den Auspufftopf mit Hilfe von den Schrauben M6x20 (9) zusammen mit den runden Unterlegscheiben Ø6,4 (19), mit den Federringen Ø6,2 (15) und mit den Muttern M6 (23) aufhängen.
- An das Gestell (1) die Kugel Steckdose (3) mit der Steckdosenhalterung (4) mit den Schrauben M12x30 (14) - 1 Stück und M12x25 (13) - 3 Stück zusammen mit den Federringen Ø12,2 (18) und den runden Unterlegscheiben Ø13,0 (22) anschrauben.
- Ein Loch Ø7 im Punkt A nach der Zeichnung 2 ausbohren.
- Der Winkel (6) an das Gestell (1) (außer dem M-Sport Paket) mit der Schraube M10x45 (12) zusammen mit der Distanzhülse Ø17,3/Ø12,5x15 (8), der runden Unterlegscheibe Ø10,5 (21), mit dem Federring Ø10,2 (17) und mit der Mutter M10 (25) anschrauben. An dem Winkeleisen (6) ein Element der Stoßstangeverstärkung (B) anlegen und im Punkt A mit der Schraube M6x30 (10) zusammen mit der runden Unterlegscheibe Ø6,4 (19), mit dem Federring Ø6,2 (15) und mit der Mutter M6 (23) anschrauben.

Für die Version M-Sport Paket (gemäß der Zeichnung 3) im Punkt C den Griff (7) mit Hilfe von vom Werk vorhandener Mutter anschrauben. Dann an den Griff (7) im Punkt A das Element der Verstärkung B mit der Schraube M6x30 (10) zusammen mit der runden Unterlegscheibe Ø6,4 (19), dem Federring Ø6,2 (15) und der Mutter M6 (23) verschrauben.

- Die Stoßstange wieder montieren.
- Den Anschnitt der unteren Kunststoffabdeckung markieren und durchführen (Anschnitt etwa. 245x95 mm) und die untere Kunststoffabdeckung wieder montieren.
- Die Kugel (2) in die Steckdose (3) nach der beigefügten Gebrauchsanleitung stecken.

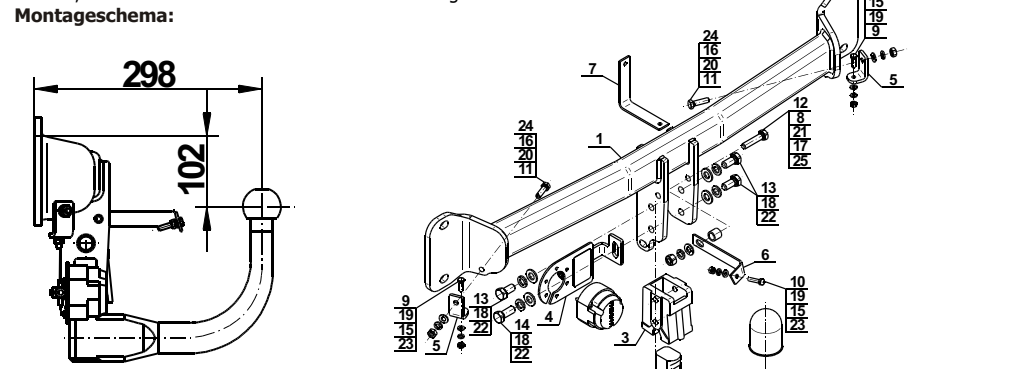
Achtung

An das Gestell (1) kann eine Kugel (2) von anderer Konstruktion als in obiger Gebrauchsanleitung unter der Bedingung montiert werden:

- Die verwendete Kugel besitzt ein Kennzeichenschild mit der Bauartzulassung.
- Die Parameter D und S haben eine größere oder die gleiche Wert als die vom Gestell (1).
- Die Lage der Kugelmittle ist mit dem Muster übereinstimmend.

Die Einhaltung vorliegender Gebrauchsanleitung versichert richtige Montage und Nutzung der Anhängerkupplung B-065.

Montage der Anhängerkupplung **B-065** soll ins Fahrzeugschein eingetragen werden.
Achtung: Nach 1000 km sind die Schraubverbindungen nachzuprüfen. Die Kugel ist sauber einzuhalten und mit Schmierfett einzuschmieren. Eine Kugelschutz ist zu verwenden.
Alle mechanischen Beschädigungen der Anhängerkupplung **B-065** schließen weitere Nutzung aus.
Die beschädigte Anhängerkupplung ist nicht reparierbar. Sollte die Art der Montage nicht eingehalten oder falsch genutzt werden, übernimmt der Hersteller keine Verantwortung für entstandenen Schaden.



Achtung: Im Preis der Anhängerkupplung ist kein Elektrosatz enthalten.

Die Anhängerkupplung muss nicht beim TÜV vorgeführt werden, da diese mit dem Zeichen E20 ausgezeichnet ist, es sei denn, dass aktuelle Vorschriften es anders bestimmen. Diese Montageanleitung dient als ABE und muss mit den Fahrzeugpapieren mitgeführt werden.