



Mitsubishi
ASX 2010 -

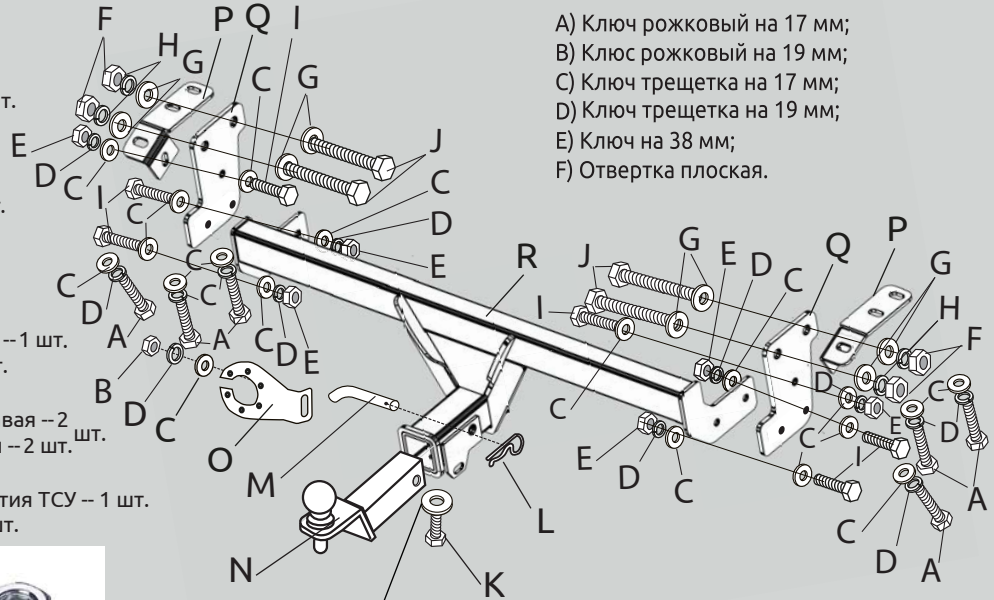
Тягово-цепное устройство
(ТСУ) съемный квадрат. Арт. MAS991101

Комплектация

- A) Болт M10x30x1,25 -- 6 шт.
- B) Гайка M10 -- 1 шт.
- C) Шайба 10 -- 19 шт.
- D) Шайба 10 пружинная -- 13 шт.
- E) Гайка M10x1,25 -- 6 шт.
- F) Гайка M12x1,25 -- 4 шт.
- G) Шайба 12 -- 4 шт.
- H) Шайба 12 пружинная -- 4 шт.
- I) Болт M10x40x1,25 -- 6 шт.
- J) Болт M12x120x1,25 -- 4 шт.
- K) Болт M10x20 -- 1 шт.
- L) Шплинт -- 1 шт.
- M) Палец для фаркопа гнутый -- 1 шт.
- N) Съемный шар в сборе -- 1 шт.
- O) Кронштейн розетки -- 1 шт.
- P) Пластина гнутая левая и правая -- 2 шт.
- Q) Кронштейн левый и правый -- 2 шт.
- R) Кронштейн сварной -- 1 шт.
- S) Заглушка приемного отверстия ТСУ -- 1 шт.
- T) Шайба 10 увеличенная -- 1 шт.

Требуемые инструменты

- A) Ключ рожковый на 17 мм;
- B) Ключ рожковый на 19 мм;
- C) Ключ трещетка на 17 мм;
- D) Ключ трещетка на 19 мм;
- E) Ключ на 38 мм;
- F) Отвертка плоская.



T - используется только для крепления заглушки



Требования к установке:

- Не устанавливать изделие на другую марку и модель автомобиля;
- Не устанавливать изделие в места не предусмотренные данной инструкцией;
- Не подвергать изделие сварочным работам;
- Выполнять установку изделия строго руководствуясь данной инструкцией по установке.

Требования к эксплуатации:

- Не вставать на изделие;
- Не использовать изделие в качестве опоры для домкрата;
- Каждые 5 000 км подтягивать соед. элементы изделия;
- На неасфальтированном покрытии грузоподъемность сокращается в 2 раза а скорость не должна превышать 30 км/ч.

Изделие изготовлено из стали • Сцепка и расцепка прицепа к ТС возможна одним человеком, без применения специальных инструментов • Конструкция изделия обеспечивает выполнение сохранности характеристик и функционирование после замены изнашивающихся деталей. Изнашиваемые детали взаимозаменяемы • Ограничения на использование механического сцепного устройства и его элементов см. в данной инструкции • Усиление зоны крепления при установке изделия на ТС не требуется При установке изделия на автомобиль шаровый наконечник не ухудшает видимость и не закрывает задний номерной знак.

Габаритные размеры изделия: 1107x564x328 мм.
Присоединительные размер: 892 мм.
Высота установки: 530 мм.
Максимальные углы поворота при установке изделия на ТС составляют:
- в горизонтальной плоскости - 75 град.
- в вертикальной плоскости - 35 град.
Пространственное положение шарового наконечника регламентировано ГОСТом Р 41.55-2005.

Фаркоп не предназначен для установки багажных платформ с креплением на шар, использовать платформу под американский квадрат.
При установке изделия на ТС расстояние от центра шарового наконечника до вертикальной плоскости проходящей через наиболее удаленную назад крайнюю точку оборудования составляет 90 мм.

ООО «ПТ ГРУПП»

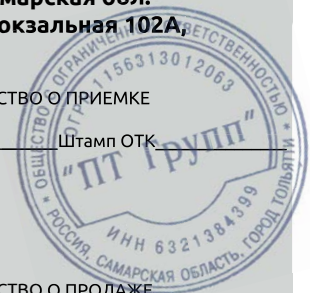
адрес: 445000, Самарская обл.
г. Тольятти, ул. Вокзальная, 102А,
строение 1.

СВИДЕТЕЛЬСТВО О ПРИЕМКЕ

Дата упаковки _____ Штамп ОТК _____

СВИДЕТЕЛЬСТВО О ПРОДАЖЕ

Дата продажи _____ Штамп магазина _____



ШАГ 1. С помощью плоской отвертки снимите две клипсы крепления нижней кромки заднего бампера.

Демонтируйте буксирную проушину отвернув два болта М12 и болт М10.



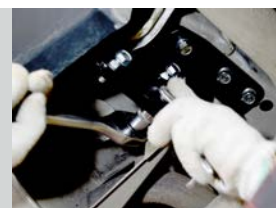
ШАГ 2. Установите кронштейн (поз. Q) и прикрутите его с помощью болтов М12х110х1,25 продетых сквозь лонжерон, гайками М12х1,25 через шайбы на 12 и шайбы пружинные на 12. Кронштейн устанавливается с внутренней стороны лонжерона гибом в центр автомобиля.



ШАГ 3. Установите пластию гнутую (поз. Р) и прикрутите её к лонжерону с помощью болтов М10х40х1,25 через шайбы на 10 и кронштейну с помощью болта М10х30х1,25 через шайбы на 10 с двух сторон, шайбы пруж. на 10 и гайки М10х1,25. Повторите шаги 2-3 для другой стороны.



ШАГ 4. Для установки кронштейна сварного совместите отверстия в кронштейне с резьбовыми отверстиями боковых кронштейнов и соедините помощью болтов М10х30х1,25, через шайбы на 10. Затяните все резьбовые соединения.



ШАГ 5. Закрепите кронштейн крепления электрической розетки гайкой М10 с шайбой. Установите съемный шар в сборе и закрепите его пальцем гнутым со шплинтом. Зафиксируйте съемный шар болтом М10х20. Установка завершена.



Тип соединения: шаровый; Диаметр сцепного шара: 50 мм.; Масса комплекта ТСУ MAS991101 : 16,8 кг.

ТСУ	Артикул	D(кН)	S(кг)	T(кг)	C(кг)	A(кг)
MITSUBISHI ASX	MAS991101	7,8	80	1600	750/1600*	1600

D= $(g \cdot T \cdot A) / (T + A)$ - горизонтальная сила, действующая между тягачом и прицепом; **S** - статическая вертикальная нагрузка на шар; **T** - технически допустимая максимальная масса тягача; **C** - допустимая масса прицепа по данным автопроизводителя (*для прицепа оборудованного тормозами);

A - максимальная масса прицепа по данным производителя ТСУ.

Тягово-сцепное устройство (MITSUBISHI ASX) предназначено для сцепки легкового автомобиля с буксируемым прицепом полной массой до 1600 кг. Скорость автопоезда не должна превышать 80 км/ч. Рекомендуемая заводом-автопроизводителем масса прицепа 750/1600 кг* (*для прицепа, оборудованного тормозами)

Правила возврата товара:

Возврат товара надлежащего качества.

Покупатель имеет право отказаться от товара надлежащего качества: до момента получения товара в любой момент или в течении 7 дней с момента получения товара. Возврат товара возможен только при одновременном соблюдении Покупателем следующих условий: сохранение товарного вида, бирок, пломб, этикеток и т.д., сохранение потребительских свойств товара, товар не находился в употреблении, наличие документов, подтверждающих факт приобретения товара. Для возврата товара надлежащего качества, Покупатель в установленные сроки должен направить Продавцу требование о возврате товара с приложением самого товара и документов. Такое требование и товар должны быть доставлены Продавцу по его адресу. Если товар будет доставлен с повреждениями, Продавец имеет право не принимать товар и не возвращать деньги. В этом случае претензии Покупатель должен предъявлять транспортной компании, повредившей товар в процессе доставки. Возврат денежных средств (при условии соблюдения Покупателем требований закона о возврате товара) осуществляется в течении 10 банковских дней с момента получения Продавцом соответствующего требования. Возврату подлежат сумма, уплаченная Покупателем за товар, за исключением расходов на возврат товара.

Возврат товара ненадлежащего качества.

Покупатель ОБЯЗАН в момент получения товара вскрыть упаковку и проверить товар на наличие внешних дефектов. В случае обнаружения таковых, должен быть составлен АКТ в двух экземплярах (в котором перечислены ВСЕ недостатки) подписанный представителем Транспортной компании (Доставщика) и Покупателем. Без данного АКТА претензии по дефектам, которые могут быть обнаружены простым визуальным осмотром, не принимаются. Покупатель, обнаруживший брак в товаре по своему усмотрению может потребовать: замены товара на аналогичный или на другой товар с перерасчетом цены, уменьшить стоимость товара соразмерно недостаткам, устранить недостатки (возместить расходы на такое устранение), вернуть товар продавцу с возвратом уплаченных денежных средств. Адрес для предъявления претензий: Самарская обл., г. Тольятти, ул. Вокзальная 102-а. Все претензии принимаются исключительно в письменном виде.

телефон технической службы поддержки
8 (800) 200 77 92
(звонок по россии бесплатный)
www.ptuning.ru

ООО «ПТ ГРУПП»
адрес: г. Тольятти, ул. Вокзальная 102А.