



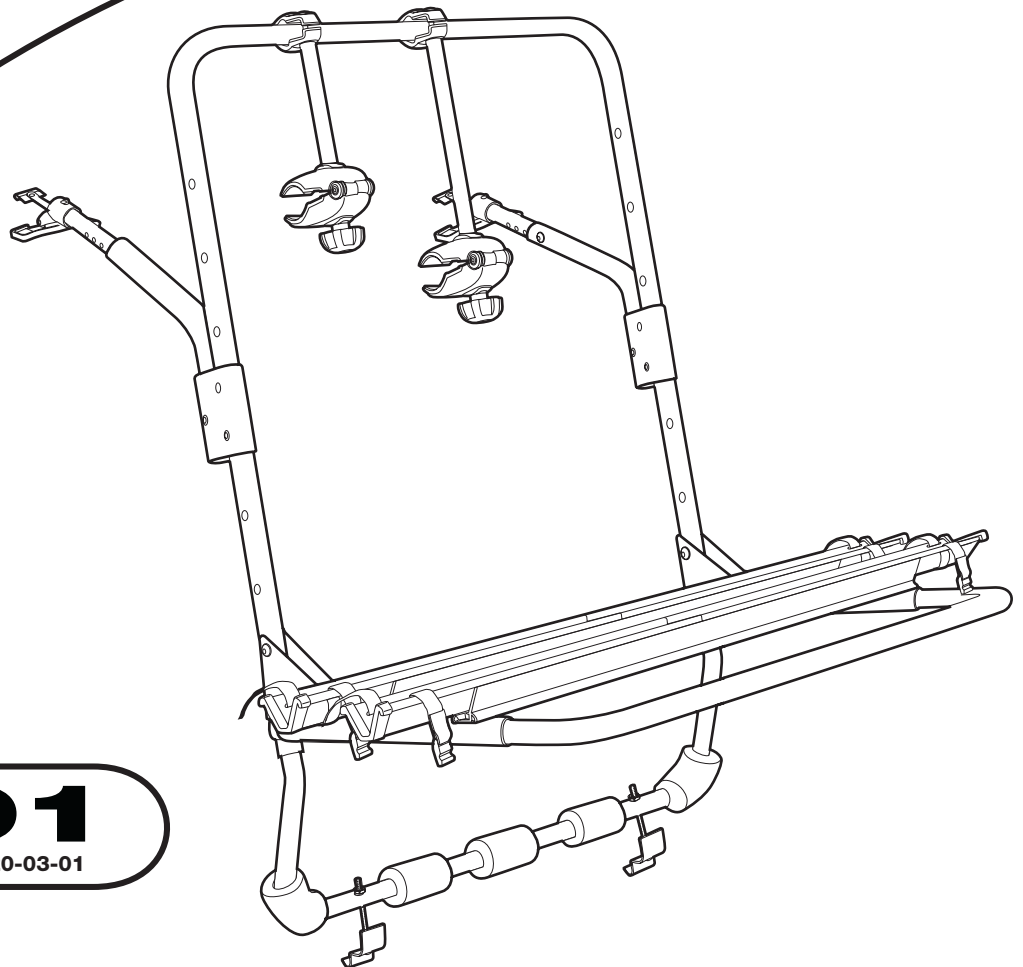
- S** Monteringsanvisning
- GB** Fitting instructions
- D** Montageanleitung
- F** Instructions de montage
- NL** Montage-instructies
- FIN** Asennusohje
- E** Instrucciones de montaje
- I** Istruzioni per il montaggio
- CZ** Návod na montáž
- PL** Instrukcja montażu
- HU** Szerelési utasítások
- RU** Инструкции по установке
- EST** Paigalduseeskirjad
- SLO** Navodila za pritrjevanje

	<b>CHRYSLER</b> Voyager, 5-dr MPV, 88-95	4
	<b>CHRYSLER</b> Grand Voyager, 5-dr MPV, 91-95	4
	<b>HYUNDAI</b> Elantra, 5-dr Estate, 96-99	3
	<b>MITSUBISHI</b> Space Wagon, 5-dr MPV, 84-98	4
	<b>TOYOTA</b> Camry, 5-dr Estate, 92-96	3

한국어 장착 지침

日本語 取扱(取付)説明書

中文 安装说明



**973-01**

7020-03-01

**Follow me...**

## S Allmänt

Läs igenom hela monteringsanvisningen innan du börjar montera och identifiera samtliga delar. Specifika inställningar för din bilmodell hittar du i tabeller.

### Innehåll

Innehållsförteckning .....	sid 7	Montering på bil .....	sid 20
Montering av hållaren .....	sid 8	Lastning av cyklar .....	sid 22

### Viktiga anvisningar

- Rengör alltid bakluckan, dess kanter och kofångare innan cykelhållaren monteras.
- Cykelhållaren är avsedd för transport av högst 4 cyklar (motsv. 60 kg).  
**Kontrollera max last för din bilmodell, se Thules rekommendationslista.**
- Tandemcyklar får inte transporteras.
- Vissa biltillbehör t ex spoiler, vindavvisare, kan modifiera eller i värsta fall omöjliggöra användning av cykelhållaren – rådfråga din Thuleåterförsäljare.
- Fäst inte hakar i plast- eller glaskanter.
- Låt inget löst sitta kvar på cyklarna under transport.
- Bilens höjd och längd ökas när cykelhållaren är monterad. Cyklarna kan öka dess bredd.
- Gällande hastighetsbegränsningar, regler för säkring av last och övriga trafikregler skall följas. Anpassa farten efter omständigheterna (vind, vägbansens beskaffenhet, trafikintensitet mm). Thule rekommenderar 120 km/h som högsta fart.
- Om högt bromsljus är monterat på bilen skall det täckas över.
- Var medveten om att bakre vindrutetorkare inte går att använda på vissa bilar när cykelhållaren är monterad.
- Thule fritar sig ansvar för skador på person och/eller egendom samt förmögenhetsskador till följd därav, försakade av felaktig montering eller användning.

## GB General

Read through the entire assembly instruction before starting assembly, and identify all the parts. You will find specific instructions for your particular car model in the tables.

### Contents

Contents .....	page 7	Fitting to the car .....	page 20
Fitting the carrier .....	page 8	Loading the cycle .....	page 22

### Important instructions

- Always clean the tailgate, its edges and the bumper before fitting the bike carrier.
- The bike carrier is intended for carrying a maximum of 4 bikes (max. 60 kg).  
**Check the max load for your car's make and model, see Thule's list of recommendations.**
- Tandem cycles are not to be carried.
- Certain car accessories such as spoilers, wind deflectors etc. may affect or in extreme cases make it impossible to use the bike carrier - ask your Thule dealer.
- Do not fasten hooks in plastic or glass-edged panels.
- Remove all loose items from the cycles during transport.
- The car's height and length are increased when the bike carrier is fitted. With the bikes loaded, the vehicle's overall width too may increase.
- Applicable speed limits, rules governing securing of loads and other traffic regulations shall be duly observed. Adjust your speed to suit current conditions (wind, the condition of the road surface, traffic density etc.). Thule advise against exceeding a speed of 120 km/h.
- If a high-mounted brake light is fitted to the car, this should be covered.
- Observe that if a tailgate wiper is fitted, it may not be possible to use it on certain car models with the bike carrier fitted in place.
- Thule is absolved from all liability for personal injuries and/or damage to property and consequential loss caused through faulty assembly, installation and/or use.

## D Allgemeines

Bitte vor Montagebeginn die gesamte Anleitung durchlesen und den Lieferumfang kontrollieren. Spezifische Maße für Ihr Fahrzeugmodell finden Sie in Tabellen.

### Inhalt

Lieferumfang .....	Seite 7	Montage am Fahrzeug .....	Seite 20
Montage des Halters .....	Seite 8	Aufladen von Fahrrädern .....	Seite 22

### Wichtige Anweisungen

- Immer die Heckklappe, deren Kanten und den Stoßfänger reinigen, bevor der Fahrradheckträger montiert wird.
- Der Fahrradheckträger ist für den Transport von max. 4 Fahrrädern (ca. 60 kg) vorgesehen. **Überprüfen Sie die zulässige Höchstlast für Ihr Fahrzeug. Siehe Thule Empfehlungsliste für max. Anzahl von Fahrrädern.**
- Der Fahrradheckträger ist nicht für Tandemfahrräder zugelassen.
- Bestimmte Zubehörausrüstung, wie Spoiler, Windabweiser o.dgl. können die vorschriftsmäßige Anwendung des Fahrradheckträgers erschweren oder in ungünstigen Fällen verhindern - bitte ggf. beim Thule-Händler rückfragen.
- Vor dem Transport ggf. lose Gegenstände von den Fahrrädern entfernen.
- Durch den Fahrradheckträger verändern sich die Höhe und Länge des Fahrzeugs, durch die Fahrräder eventuell auch die Breite.
- Die Vorschriften bezüglich Geschwindigkeit, Ladegutsicherung und übrige Verkehrsvorschriften einhalten. Die Geschwindigkeit den Verhältnissen (Wind, Straßenzustand, Verkehrsdichte usw.) anpassen - Thule empfiehlt 120 km/h als Höchstgeschwindigkeit.
- Wenn das Fahrzeug eine hohe Bremsleuchte hat, muß diese abgedeckt werden.
- Bitte beachten, daß der angebaute Fahrradheckträger eventuell den Betrieb eines Heckscheibenwischers behindert.
- Thule haftet in keinem Fall für Personen- und/oder Sachschäden oder dadurch bedingte Vermögensschäden infolge unvorschriftsmäßiger Montage oder Anwendung.

## F Avant-propos

Avant de commencer, lire attentivement les instructions de montage et bien identifier chaque élément. Pour les réglages spécifiques à votre modèle de voiture, voir les tableaux.

### Sommaire

Sommaire .....	page 7	Montage sur la voiture .....	page 20
Assemblage du porte-vélos .....	page 8	Mise en place des vélos .....	page 22

### Conseils importants

- Nettoyer le hayon, ses bords et le pare-chocs avant de monter le porte-vélos.
- Le porte-vélos est prévu pour le transport d'un maximum de 4 vélos (60 kg).  
**Vérifier quelle est la charge maximale de votre modèle de voiture, Voir la liste Thule pour les modèles de voitures.**
- Le transport de tandems n'est pas autorisé.
- Certains accessoires tels que spoiler ou autre peuvent obliger à modifier le montage du porte-vélos ou même l'interdire. Consulter votre distributeur Thule.
- Ne pas utiliser de rebords plastiques ou en verre comme points de fixation pour les crochets.
- En cours de transport, ne rien laisser sur les vélos qui ne soit pas solidement fixé.
- Le porte-vélos augmente la hauteur et la longueur de la voiture. Les vélos transportés peuvent par ailleurs également augmenter sa largeur.
- Respecter les limitations de vitesse, les règles en matière d'arrimage de votre chargement et le code de la route d'une manière générale. Adapter la vitesse aux conditions de conduite (vent, état de la chaussée, intensité du trafic, etc.). Thule recommande de ne pas dépasser 120 km/h.
- Si la voiture est équipée d'un feu stop rehaussé, il convient de le masquer.
- Il faut savoir que, sur certaines voitures, l'essuie-glace équipant la lunette arrière n'est pas utilisable avec porte-vélos en place.
- Thule décline toute responsabilité en cas de dommages personnels et/ou matériels éventuellement causés par un montage défectueux ou une utilisation incorrecte.

## NL Algemeen

Lees de montage-instructies helemaal door voordat u begint en kijk of alle onderdelen aanwezig zijn. Specifieke instellingen voor uw automodel vindt u in de tabellen.

### Inhoud

Inhoudsopgave.....pag.	7	Montage op de auto.....pag.	20
Montage van de houder.....pag.	8	Het plaatsen van fietsen.....pag.	22

## Belangrijke instructies

- Maak de achterklep, de randen daarvan en de bumper altijd schoon voordat u de fietshouder monteert.
- De fietshouder is geschikt voor het vervoer van maximaal vier fietsen (overeenkomend met 60 kg.) **Controleer de maximaal toegestane belasting van uw auto, zie de Thule aanbevelingen.**
- Tandems mogen niet worden vervoerd.
- Bepaalde accessoires voor de auto, zoals spoilers en dergelijke, kunnen het gebruik van de fietshouder wijzigen of in het ergste geval onmogelijk maken. Vraag uw Thule-dealer om advies.
- Bevestig haken niet aan kunststof of glazen randen.
- Laat tijdens het vervoer niets los op de fiets zitten.
- De hoogte en de lengte van de auto nemen toe als de fietshouder is gemonteerd. Door de fietsen kan de breedte eveneens toenemen.
- Geldende snelheidsbeperkingen, regels voor het vastzetten van de lading en de overige verkeersregels moeten worden nageleefd. Pas de snelheid aan de omstandigheden aan (wind, de staat van het wegdek, de verkeersdruk e.d.). Thule raadt een maximumsnelheid van 120 km/h aan.
- Als er een hoog remlicht op de auto is gemonteerd, moet dit worden bedekt.
- Wees u ervan bewust dat de achterste ruitenswisser bij sommige auto's niet gebruikt kan worden als de fietshouder is gemonteerd.
- Thule wijst alle aansprakelijkheid van de hand voor schade aan personen en/of eigendommen alsmede vermogensschades ten gevolge daarvan, welke zijn veroorzaakt door foutieve montage of gebruik.

## FIN Yleistä

Lue asennusohjeet kokonaan ja käy kaikki osat läpi ennen asennuksen aloittamista. Taulukoista löydät tarkemmat auton mallikohtaiset ohjeet.

Sisältö.....sivu	7
Pyörätelineen asennus.....sivu	8
Telineen asennus autoon.....sivu	20
Pyörän asettaminen telineeseen.....sivu	22

## Tärkeitä ohjeita

- Puhdista takaovi, takaoven reunat ja puskuri aina ennen pyörätelineen asennusta.
- Pyörätelineessä voidaan kuljettaa enintään neljää pyörää (paino enintään 60 kg). **Tarkista auton merkki- ja mallikohtainen enimmäiskuorma. Katso Thulen suositusluetteloa.**
- Tandempyöriä ei voi kuljettaa telineessä.
- Eräistä auton lisävarusteista, kuten spoilerista ja tuulisuojusta, voi olla haittaa pyörätelineelle, tai ne voivat jopa estää telineen käytön. Kysy lisää Thulen jälleenmyyjältä.
- Älä kiinnitä koukkuja muovi- tai lasireunaisiin paneelisiin.
- Poista pyöristä kaikki irralliset osat kuljetuksen ajaksi.
- Kun pyöräteline on asennettu, auton korkeus ja pituus kasvavat. Kun pyörät on asetettu telineeseen, myös ajoneuvon kokonaisleveys voi kasvaa.
- Nopeusrajoituksia, auton lastausta koskevia säännöksiä ja muita liikennesääntöjä on noudatettava asianmukaisesti. Sovita ajonopeus vallitseviin olosuhteisiin (tuuli, tien kunto, liikenteen määrä jne.). Thule suosittelee, ettei 120 kilometrin tuntinopeutta ylitettäisi.
- Jos autossa on lisäjarruvalo, se tulisi peittää.
- Huomaa, että joissakin automalleissa ei voi käyttää takalasin pyyhintä yhdessä pyörätelineen kanssa.
- Thule ei ole vastuussa henkilövahingoista, omaisuusvahingoista eikä välillisistä vahingoista, jotka ovat aiheutuneet telineen virheellisestä kokoamisesta, asennuksesta tai käytöstä.

## E Generalidades

Lea enteramente las instrucciones antes de empezar el montaje, e identifique todas las piezas. En las tablas encontrará instrucciones específicas para su modelo de automóvil.

### Índice

Índice.....page	7	Montaje en el automóvil.....page	20
Montaje del portaequipajes.....page	8	Carga de la bicicleta.....page	22

## Instrucciones importantes

- Antes de montar el portabicicletas limpie siempre el portón trasero, sus bordes y el parachoques.
- El portabicicletas está previsto para transportar 4 bicicletas como máximo (máx. 60 kg). **Controle la carga máxima permisible en su marca y modelo de automóvil. Vea la lista de recomendaciones de Thule.**
- No deberán transportarse bicicletas tándem.
- Ciertos accesorios de automóvil, por ejemplo spoilers, deflectores, etc. pueden afectar o, en casos extremos, imposibilitar el uso del portabicicletas. Consulte con el establecimiento de venta de Thule.
- No sujete ganchos en bordes de paneles de plástico o de cristal.
- Quite de las bicicletas todos los elementos sueltos.
- La altura y longitud del automóvil aumentan cuando se ha montado el portabicicletas. Asimismo, cuando se han cargado las bicicletas también puede aumentar la anchura total del vehículo.
- Deberán cumplirse debidamente los límites de velocidad, normas sobre las cargas y otras reglas de tráfico aplicables. Ajuste su velocidad adaptándola a las condiciones vigentes (viento, estado de la carretera, intensidad de tráfico, etc.) Thule no recomienda exceder de una velocidad de 120 km/h.
- Si se ha montado una luz de frenos alta en el automóvil, deberá recubrirse.
- Tenga en cuenta que en ciertos modelos provistos de limpiacristales en la luna del portón trasero, puede suceder que no sea posible su uso cuando el portabicicletas está montado.
- Thule no asume ninguna responsabilidad por lesiones personales y/o daños a la propiedad y pérdidas emergentes causadas por un montaje, instalación y/o uso erróneos.

## I Generalità

Leggere attentamente le istruzioni e identificare tutti i componenti prima del montaggio. Le istruzioni specifiche per i vari modelli di automobile sono riportate nelle tabelle.

### Contenuto

Contenuto.....pag.	7
Montaggio del portabici.....pag.	8
Montaggio del portabici sull'automobile.....pag.	20
Carico della bicicletta.....pag.	22

## Istruzioni importanti

- Pulire sempre lo sportello del bagagliaio, i suoi bordi ed il paraurti prima di montare il portabici.
- Il portabici è progettato per un massimo di 4 biciclette (max. 60 kg). **Verificare il carico massimo per il proprio modello di automobile, vedere la Lista delle raccomandazioni Thule.**
- I tandem non possono essere trasportati.
- Alcuni accessori dell'automobile come spoiler, deflettori ecc. possono influenzare o in casi estremi impedire l'uso del portabici – contattare il proprio rivenditore Thule.
- Non fissare i ganci su pannelli di plastica o vetro.
- Rimuovere tutti gli oggetti sfusi dalle biciclette durante il trasporto.
- Quando è installato il portabici, l'altezza e la lunghezza dell'automobile aumentano. Anche le biciclette caricate possono aumentare la larghezza totale del veicolo. Rispettare sempre i limiti di velocità ed il codice della strada. La velocità deve sempre essere adeguata alle condizioni del traffico (vento, condizioni del manto stradale, densità di traffico ecc.). Thule sconsiglia di superare una velocità di 120 km/h.
- L'eventuale terzo stop dell'automobile deve essere coperto. In alcuni modelli di automobile, il montaggio del portabici interferisce con il funzionamento del tergicristallo.
- Thule declina ogni responsabilità per eventuali lesioni personali e/o danni dovuti al montaggio e/o all'uso errato.

## CZ Obecné

Před montáží si přečtěte celé pokyny pro montáž a nalezněte všechny části. VĚtabulkách naleznete specifické pokyny pro svůj model automobilu.

### Obsah

Obsah .....strana 7 Umístění na automobil .....strana 20  
Umístění nosiče .....strana 8 Nakládání kola .....strana 22

### Důležité pokyny

- Před umístěním nosiče kola vždy očistěte zadní dveře, jejich hrany a nárazník.
- Nosič kol je určen pro převoz maximálně 4 jízdních kol (maximálně 60 kg). **Zkontrolujte maximální zatížení pro svoji značku a model automobilu, viz seznam doporučení společnosti Thule.**
- Dvoj kola nelze převážet.
- Některé automobilové příslušenství, například spoilery, deflektory vzduchu atd. mohou ovlivnit nebo vĚextrémních případech vyloučit použití nosiče kol – konzultujte prodejce Thule.
- Nepřipínejte háky do plastových panelů nebo panelů se skleněným okrajem.
- Pro převoz odstraňte zĚkol všechny volné předměty.
- Montáží nosiče kol se zvýší výška a délka automobilu. Když jsou kola naložená, může se také zvýšit celková šířka vozidla.
- Musí se řádně dodržovat příslušná omezení rychlosti, pravidla pro zabezpečení nákladu a ostatní dopravní předpisy. Přizpůsobte rychlost aktuálním podmínkám (vítr, stav povrchu vozovky, hustota provozu atd.). Společnost Thule nedoporučuje překračovat rychlost 120 km/h.
- Pokud je automobil opatřen výše umístěným brzdovým světlem, mělo by být zakryto.
- Pokud jsou zadní dveře opatřené stěračem, je možné, že jej sĚnamontovaným nosičem kol na určitých modelech automobilů nebude možné použít.
- Společnost Thule se zřídka jakékoli zodpovědnosti za zranění osob nebo škody na majetku a následné ztráty způsobené špatnou montáží, instalací nebo používáním.

## PL Uwaga

Przed rozpoczęciem montażu należy dokładnie zapoznać się z instrukcją i zidentyfikować wszystkie części. Instrukcje dotyczące poszczególnych modeli samochodów zamieszczono w tabelach.

### Spis treści

Spis treści.....strana 7 Montaż na samochodzie .....strana 20  
Montaż bagażnika .....strana 8 Załadunek roweru.....strana 22

### Ważne instrukcje

- Každorazowo przed montażem bagażnika rowerowego należy wyczyścić tylną klapę i jej krawędzie oraz zderzak.
- Bagażnik umożliwi przewożenie maksymalnie 4 rowerów (maks. 60 kg). **Należy sprawdzić maksymalne obciążenie własnej marki i modelu samochodu (patrz lista rekomendacji firmy Thule).**
- Nie można przewozić tandemów.
- Niektóre akcesoria samochodowe, np. spojery, owiewki itp. mogą utrudnić, a w najgorszym razie uniemożliwić korzystanie z bagażnika rowerowego. Więcej informacji udzielają dealerzy firmy Thule.
- Nie mocować haków na karoseriach plastikowych lub posiadających szklane krawędzie.
- Podczas transportu na rowerach nie mogą znajdować się nieprzymocowane przedmioty.
- Po zamontowaniu bagażnika zwiększają się wysokość i długość samochodu. Po załadowaniu rowerów na bagażnik zwiększyć może się również całkowita szerokość pojazdu.
- Podczas jazdy należy bezwzględnie przestrzegać obowiązujących ograniczeń prędkości, przepisów regulujących zabezpieczenie ładunku oraz innych przepisów drogowych. Prędkość należy dostosować do aktualnie panujących warunków (wiatru, stanu nawierzchni, natężenia ruchu itp.). Firma Thule zaleca nieprzekraczanie prędkości 120 km/h.
- Jeśli samochód jest wyposażony w wysoko umieszczone światło hamowania, należy je zakryć.

- Należy pamiętać, iż w niektórych modelach samochodu zamontowanie bagażnika rowerowego może uniemożliwić korzystanie z tylnej wycieraczki.
- Firma Thule nie odpowiada za obrażenia osób ani uszkodzenia mienia i wynikające z nich straty, jeśli zostały one spowodowane nieprawidłowym montażem, instalacją i/lub użytkowaniem.

## HU Általános

Az összeszerelés megkezdése előtt olvassa át a teljes összeszerelési útmutatót és azonosítsa be az alkatrészeket. A táblázatokban megtalálja a gépkocsijára vonatkozó utasításokat.

### Tartalom

Tartalom .....7. oldal  
A keret összeszerelése .....8. oldal  
Felhelyezés a gépkocsira .....20. oldal  
Kerékpár felhelyezése .....22. oldal

### Fontos utasítások

- A keret felhelyezése előtt mindig tisztítsa meg a gépkocsi hátsó ajtaját, annak széleit és a lökhárítót.
- A kerékpárkeretet maximum 4 kerékpár szállítására tervezték (max. 60 kg). **Az adott autótípushoz tartozó maximális terhelési adatokat a Thule ajánlasi listáján találja meg.**
- Tandem kerékpárokat tilos az eszközzel szállítani.
- Egyes gépkocsi-kiegészítők, mint például spoilerek, légterelő, stb. befolyásolhatják, illetve szélsőséges esetben lehetetlenné tehetik a kerékpárkeret felszerelését. Kérje ki egy Thule forgalmazó segítségét.
- Műanyag vagy üvegszélű elemekbe ne akasszon horgokat.
- Szállítás előtt távolítson el a kerékpárokról minden szabadon mozgó tárgyat.
- A keret felhelyezését követően a gépkocsi magassága és hossza megnő. A kerékpárok felhelyezésével a jármű teljes szélessége is megnőhet.
- Mindenkor be kell tartani az adott sebességkorlátozásokat, a teherszállításra vonatkozó szabályokat és az egyéb közlekedési előírásokat. A sebességet úgy kell megválasztani, hogy megfeleljen az adott körülményeknek (szél, útfelület, forgalomsűrűség stb.). A Thule nem javasolja a 120 km/h sebesség túllépését.
- Amennyiben a gépkocsira magasra helyezett féklámpa van felszerelve, azt le kell takarni.
- Ügyeljen arra, hogy a keret felhelyezését követően egyes gépkocsitípusoknál nem lehetséges a hátsó ablaktörlőlapát használata.
- A Thule nem felelős semmilyen személyi sérülésért vagy olyan tulajdoni kárt okozó következményekért, amely a termék helytelen felszerelésére vagy használatára vezethetők vissza.

## RU Общие сведения

До сборки прочитайте инструкцию по сборке полностью и найдите все детали. В данных таблицах приведены инструкции для вашей модели автомобиля.

### Содержание

Содержание .....	страница 7
Установка багажника .....	страница 8
Установка на автомобиль .....	страница 20
Установка велосипеда .....	страница 22

### Важные инструкции

- Перед установкой багажника для автомобиля необходимо очистить заднюю дверь, ее края и бампер.
- На багажнике для велосипедов можно размещать не более 4 велосипедов (макс. 60 кг). **Проверьте максимальную нагрузку автомобиля вашей марки и модели, см. рекомендации компании Thule.**
- Запрещается перевозить велосипеды для двоих.
- Некоторые аксессуары автомобиля, например, спойлеры, обтекатели и т.д., могут повлиять на использование багажника для велосипедов; в некоторых случаях использование багажника вместе с аксессуарами невозможно – обратитесь к дилеру компании Thule.
- Не затягивайте пластиковые крючки и панели со стеклянными краями.
- Во время перевозки снимите с велосипеда все незакрепленные предметы
- Высота и длина автомобиля с установленным багажником увеличивается. При установленных на багажнике велосипедах общая ширина автомобиля значительно увеличивается.
- Необходимо соблюдать ограничения скорости, правила, касающиеся безопасности на дорогах и другие правила дорожного движения. Скорость должна соответствовать текущим дорожным условиям (ветер, состояние дорожного покрытия, плотность движения и т.д.). Компания Thule рекомендует не превышать скорость 120 км/ч.
- Если установлен дополнительный стоп-сигнал на уровне глаз водителя, он должен быть виден
- На некоторых моделях автомобилей дворник для задней двери невозможно использовать вместе с установленным багажником для велосипедов.
- Компания Thule не несет ответственность за травмы и/или повреждение имущества и косвенные убытки, возникшие из-за неправильной сборки, установки и/или использования.

## EST Üldine

Lugege kogu kokkupaneku juhend läbi enne kokkupaneku alustamist ning määrake kõik osad. Oma automudeli kohta käivad konkreetsed juhendid leiate tabelitest.

### Sisukord

Sisukord .....	lk 7	Kinnitamine auto külge .....	lk 20
Rattakandja kinnitamine .....	lk 8	Jalgratta laadimine .....	lk 22

### Olulised juhendid

- Puhastage alati tagaluuk, selle servad ja pörkeraud enne rattakandja kinnitamist.
- Rattakandja on ette nähtud kuni 4 jalgratta kandmiseks (maks. 60 kg). **Kontrollige oma auto margi ja mudeli maks. koormus, vaadake Thule soovitusi loendit.**
- Vedada ei tohi tandemeid.
- Auto teatud lisad, nagu spoilerid, tuulesuunajad jne võivad mõjutada või äärmuslikel juhtudel teha võimatuks rattakandja kasutamise – küsige järele Thule esindajalt.
- Ärge kinnitage konkse plastikust või klaasnurkadega paneelide külge.
- Eemaldage veo ajaks jalgrataste küljest kõik lahtised esemed
- Rattakandja kinnitamisel suureneb sõiduki kõrgus ja pikkus. Pealelaaditud jalgrattad võivad suurendada ka sõiduki kogulaiust.
- Alati tuleb täielikult kinni pidada kiiruse piirangutest, koormuste kinnitamise eeskirjadest ja muudest liikluseeskirjadest. Kohandage oma kiirus hetketingimustega (tuul, teepinna seisukord, liikluse tihedus jne). Thule soovitab mitte ületada kiirust 120 km/h
- Kui autole on külge monteeritud ülemine pidurituli, tuleb see kinni katta.
- Pange tähele, et tagaklaasi pühkija olemasolul ei saa mõne automudeli korral seda kasutada, kui rattakandja on kohale monteeritud.
- Thule ei vastuta mingil määral keha- ja/või vara vigastuste või kaudse kahju eest, mis on põhjustatud ebaõigest kokkupanekust, kinnitamisest ja/või kasutamisest.

## SLO Splošno

Preden začnete sestavljati, natančno preberite in preglejte vse skice. Navodila za vaš model in tip vozila boste našli v tabeli.

### Vsebina

Vsebina .....	str. 7
Sestavljanje .....	str. 8
Pritrjevanje .....	str. 20
Natovarjanje kolesa .....	str. 22

### Pomembna navodila

- Vedno očistite svetila in odbijač vozila preden začnete s pritirjevanjem prtljažnika 973.
- Prtljažnik 973 nosi lahko do štiri kolesa s skupno težo 60kg. Preverite največjo dovoljeno obremenitev prtljažnih vrat vašega vozila. Glej seznam ustreznih tipov in modelov vozil.
- Tandem koles ni dovoljeno prevažati na prtljažniku 973!
- Dodatna oprema na vozilu, kot so spoilerji ali zadnja krilca lahko onemogočijo pritirjevanje prtljažnika. Posvetujte se s prodajalcem Thule programa.
- Ne pritirjujte pritrtil na plastične ali steklene površine.
- Kolesa naj ne bodo opremljena z dodatki, ki lahko med vožnjo odpadejo. Dolžina vozila s pritrjenim prtljažnikom se je povečala.
- S pritrjenimi kolesi, se je vozilu lahko povečala tudi višina in dolžina zato pazite pri vzvratni vožnji. Vozilu s pritrjenim 973 prtljažnikom in kolesi se lahko spremenijo vozne lastnosti pri naglem zaviranju in vijuganju.
- Vedno upoštevajte cestnoprometne predpise in razmere. Vožnjo prilagodite tovoru. Thule svetuje, da ne prekoračite hitrosti 120km/h.
- V primeru, da ima prtljažnik za kolesa tretjo zavorno luc, morate morebitno visoko tretjo zavorno luc na vozilu prekriti.
- V primeru, da prtljažnik ovira brisalec na zadnjem okenskem steklu, ga izključite ali odstranite.
- Thule ne prevzema nobene odgovornosti pri nastalih poškodbah ali nastali škodi zaradi nepravilno sestavljenega ali pritrjenega prtljažnika oziroma neustrezne uporabe prtljažnika 973.

### 한국어 일반

조립하기 전에 조립 지침을 모두 살펴보고 모든 부품을 확인하십시오. 표에서 차종별 세부 지침 사항을 확인할 수 있습니다.

### 내용물

내용물.....	7 페이지	차량에 장착.....	20 페이지
캐리어 장착.....	8 페이지	자전거 적재.....	22 페이지

### 주요 지침

- 자전거용 캐리어를 장착하기 전에 반드시 차량 뒷문, 모서리, 범퍼를 깨끗이 청소하십시오.
- 자전거용 캐리어는 최대 자전거 4? (최대 60 kg) 를 실을 수 있도록 설계되었습니다. **Thule 차종별 권장 목록을 참조하여 차량 제조업체 및 차종별 최대 적재 중량을 확인하십시오.**
- 2인승 자전거는 실을 수 없습니다.
- 스포일러, 윈드 디플렉터 등과 같은 특정 액세서리는 자전거용 캐리어 사용과 관련하여 영향을 주거나 전혀 사용할 수 없게 할 수도 있으므로 가까운 Thule 대리점에 문의하십시오.
- 플라스틱이나 유리로 된 판넬에 후크를 고정시키지 마십시오.
- 운송 중에 느슨해질 수 있는 부품을 모두 자전거에서 분리하십시오.
- 자전거용 캐리어가 장착되면 차량의 높이와 길이가 늘어납니다. 자전거를 실으면 차량의 전체 폭도 넓어질 수 있습니다.
- 각종 속도 제한, 적재 관련 법규 및 기타 교통 법규를 반드시 준수해야 합니다. 현재 조건 (풍속, 도로 표면 조건, 도로 정체 등)에 알맞은 속도로 조정하십시오. Thule 은 시속 120 km 를 초과하지 말 것을 권장합니다.
- 높은 위치에 장착된 브레이크등은 덮어 두어야 합니다.
- 뒷문에 와이퍼가 장착된 경우, 특정 차종에 따라 자전거용 캐리어를 장착하지 못할 수도 있습니다.
- Thule 는 사용자의 잘못된 조립, 설치 또는 사용으로 인한 신체 상해나 재산적 손해에 대해 책임을 지지 않습니다.

## 日本語 一般

組み立てを開始する前に組み立て全体の指示をよく読み、すべての部品を確認してください。ご使用の車体モデル特有の指示は、表内に記載されています。

### 目次

内容.....7 ページ	車体への取付け..... 20 ページ
キャリアの取付け..... 8 ページ	自転車の積載..... 22 ページ

### 重要指示

- 自転車キャリアを取付ける前に、必ず後部ドア、後部ドアの端、およびバンパーを掃除してください。
- 自転車キャリアは、最大で 4 台の自転車（最大 60 kg）を運搬できるように設計されています。**Thule の推奨リストをみて、ご使用の車体の製造元およびモデルの最大積載量を確認してください。**
- 二人用自転車は運搬できません。
- スпойラー、ウィンドブレーカーなど、車の付属品の中には、自転車キャリアの使用に影響を与える、または使用を不可能にするものがありますので、Thule の販売店までお問い合わせください。
- プラスチック製またはガラス縁のパネルにフックを留めないでください。
- 運搬中は、自転車から固定されていない物品を取り除いてください。
- 自転車キャリアを取付けると、車体の高さおよび長さが増加します。自転車を積むと、車の全幅も増加することがあります。
- 適用される制限速度や積荷固定規則などの交通規則には、必ず従ってください。現状（風、道路表面の状態、交通密度など）にあわせて速度を調整してください。Thule では、120 km/h を超える速度をお勧めしません。
- 後部ドアにワイパーが取付けられている場合、自転車キャリアを適切な位置に取付けると車体モデルによってはワイパーが使用できなくなる場合があることをご了承ください。
- 不正な組み立て、取付けおよび / または使用によるいかなる人身障害、資産の損害、および / または間接的損失について Thule は責任を負いかねます。

## 中文 总则

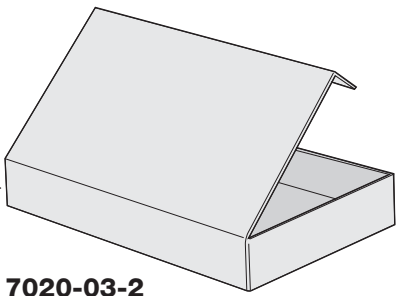
开始装配前，请通读整个装配说明，并弄清楚所有零件。您将在表中找到针对您的特定车型的具体说明。

### 目录

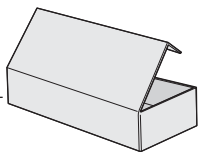
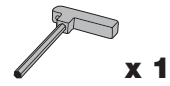
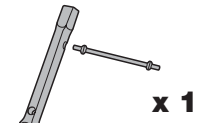
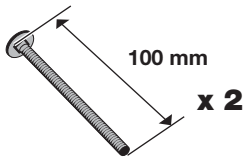
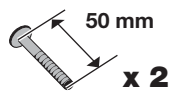
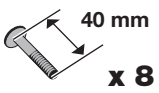
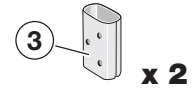
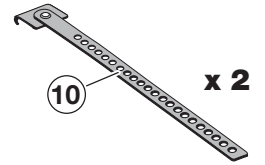
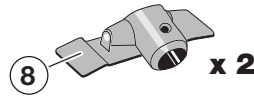
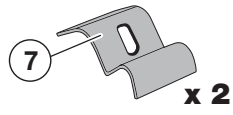
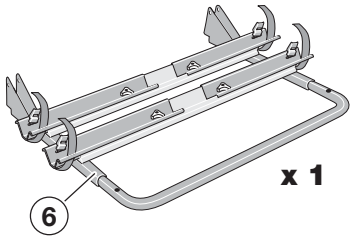
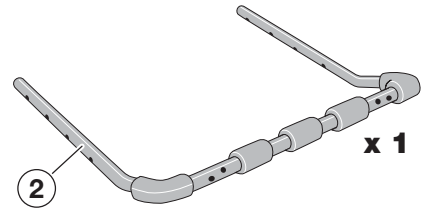
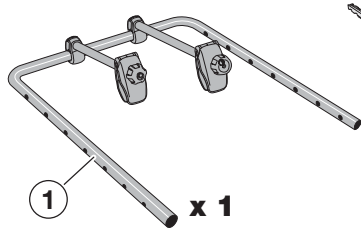
目录.....第 7 页	安装到汽车上.....第 20 页
安装托架.....第 8 页	装上自行车.....第 22 页

### 重要说明

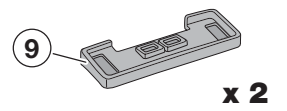
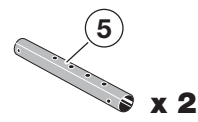
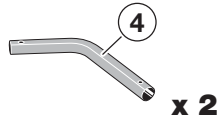
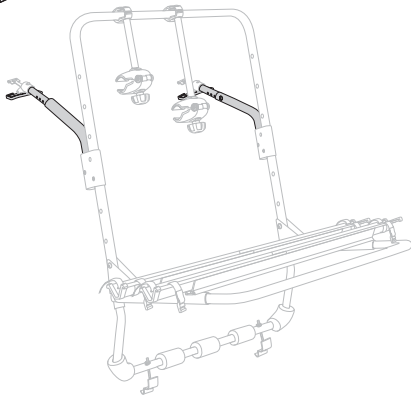
- 安装自行车托架前，务必清洗后行李箱门、门边缘及保险杠。
- 自行车托架最多可携带 4 辆自行车（最多 60 kg）。**要核实您的车型的最大载荷，可参见 Thule 推荐列表。**
- 不可以携带双座自行车。
- 某些汽车附件（如扰流板、导流罩等）可能影响自行车托架的使用，在极端情况下甚至会使其无法使用 – 具体情况请咨询您的 Thule 经销商。
- 请勿将钩子扣在带有塑料边或玻璃边的板上。
- 运输过程中，从自行车上取下所有松散零件
- 安装自行车托架后汽车的高度和长度会增加。装上自行车后，汽车总宽也可能增加。
- 应适时遵守相应的速度限制、固定货物的规则及其他交通法规。并根据当前状况（风、路面状况、交通密度等）调整车速。Thule 建议您将车速控制在 120 km/h 以内。
- 如果汽车上安装了安装位置较高的制动灯，则应该考虑这条建议。
- 请注意，如果安装了后车门刮水器，则某些在相应位置安装了自行车托架的车型可能无法使用它。
- Thule 对因装配、安装和（或）使用不当所造成的人身伤害和（或）财产损失及间接损失不承担任何责任。



**7020-03-2**



**Kit 973-01**



**S Montering av övre och undre bågar** För ner aluminiumprofilerna (3) på den undre bågen (2). Montera ihop bågarna (1) och (2) enligt bilderna. För upp aluminiumprofilerna (3) innan du monterar skruv och mutter. **Kontrollera** inställningarna för din bilmodell, vilket hål på den undre bågen som skall användas. På den övre bågen skall det nedre hålet användas (se pil och tabell).

**GB Fitting of upper and lower bars** Insert the aluminium beams (3) into the lower bar (2). Connect the bars (1) and (2) as in the figures. Bring up the aluminium beams (3) before you fit the screw and nut. **Check** the settings for your particular car model, to see which hole in the lower bar should be used. In the upper bar, the lower hole should be used (see arrow and table).

**D Montage - obere und untere Bügel** Die Aluminiumprofile (3) in den unteren Bügel (2) einführen, die Bügel (1) und (2) gem. Fig. zusammensetzen. Die Aluminiumprofile (3) vor dem Anbringen der Schrauben und Muttern nach oben schieben. Die Einstellungen für Ihr Fahrzeugmodell, d.h. welches Loch im unteren Bügel zu benutzen ist, **kontrollieren**. Beim oberen Bügel muß das untere Loch benutzt werden (s. Pfeil und Tabelle).

**F Assemblage des étriers supérieur et inférieur** Engager les profilés en aluminium (3) sur l'étrier inférieur (2), puis assembler les étriers (1) et (2) comme le montrent les illustrations. Repousser les profilés en aluminium (3) vers le haut avant de mettre en place les vis et les écrous. **Contrôler** les réglages correspondant à votre modèle de voiture, c'est-à-dire quels trous utiliser sur l'étrier inférieur. Sur l'étrier supérieur, le trou utilisé est le trou inférieur (voir flèche et tableau).

**NL Montage van de onderste en de bovenste boog** Schuif de aluminiumprofielen (3) op de onderste buis (2). Monteer de bogen (1) en (2) volgens de afbeeldingen aan elkaar. Breng de aluminiumprofielen (3) omhoog voordat u de schroeven en de moeren monteert. **Controleer** de instellingen voor uw type auto en kijk welk gat u op de onderste boog moet gebruiken. Op de bovenste boog moet het onderste gat worden gebruikt (zie pijl en tabel).

**FIN Ylä- ja alatangon asennus** Aseta alumiiniprofiilit (3) alatankoon (2). Yhdistä ylä- ja alatangot (1) ja (2) toisiinsa kuvien osoittamalla tavalla. Nosta alumiiniprofiilit ylös (3) ennen ruuvien ja mutterien kiinnittämistä. **Tarkista** automallikohtaisista säädöistä, mitä alatangon rei'istä tulee käyttää kiinnittämiseen. Ylätangon kiinnittämiseen on käytettävä alemmaa reikää (katso nuolta ja taulukkoa).

**E Montaje de las barras superiores e inferiores.** Inserte los perfiles de aluminio (3) en la barra inferior (2). Conecte las barras (1) y (2) tal como se muestra en las figuras. Coloque los perfiles de aluminio (3) antes de montar el tornillo y tuerca. **Controle** la colocación aplicable para su modelo de automóvil, para comprobar qué agujero de la barra inferior debe usarse. En la barra superior deberá emplearse el agujero inferior (vea la flecha y la tabla).

**I Montaggio delle barre inferiori e superiori** Inserire le travi in alluminio (3) nella barra inferiore (2). Collegare le barre (1) e (2) come nelle figure. Sollevare le travi in alluminio (3) prima di montare la vite ed il dado. **Verificare** le impostazioni per il proprio modello di automobile per vedere quale foro della barra inferiore deve essere utilizzato. Nella barra superiore deve essere utilizzato il foro inferiore (vedere freccia e tabella).

**CZ Umístění horních a spodních lišt.** Vložte hliníkové tyče (3) do spodní lišty (2). Spojte lišty (1) a (2) podle obrázků. Před umístěním šroubu a matice přisuňte hliníkové tyče (3). Abyste zjistili, který otvor ve spodní liště použít, **zkontrolujte** nastavení pro svůj konkrétní model automobilu. VĚhorní liště by se měl použít spodní otvor (viz šipka a tabulka).

**PL Montaż poprzeczki górnej i dolnej.** Nałoż obręcz aluminiową (3) na dolną poprzeczkę (2). Połącz poprzeczki (1) i (2) w sposób pokazany na rysunkach. Przesuń w górę obręcz aluminiową (3) przed dokręceniem śrub i nakrętek. **Sprawdź** ustawienia obowiązujące dla danego modelu samochodu, aby ustalić, z którego otworu w poprzeczce dolnej należy skorzystać. W poprzeczce górnej należy skorzystać z dolnego otworu (patrz strzałka i tabela).

**HU A felső és alsó rúd összeszerelése** Csúsztassa az alumíniumhengert (3) az alsó rúdba (2). Kapcsolja össze az (1) és (2) jelű rudat az ábra szerint. Emelje fel az alumíniumhengereket (3), mielőtt a csavart és az anyát felhelyezi. **Ellenőrizze** a saját gépkocsijára vonatkozó beállításokat, hogy az alsó rúdnál melyik furatot kell használnia. A felső rúdnál az alsó furatot kell használni (lásd a nyilat és a táblázatot).

**RU Установка верхней и нижней планок** Установите алюминиевые перекладины (3) на нижнюю планку (2). Соедините планки (1) и (2), как показано на рисунках. Перед установкой винта и гайки поднимите алюминиевые перекладины (3). **Посмотрите** спецификации вашей модели автомобиля, чтобы узнать используемое отверстие в нижней планке. На верхней планке необходимо использовать нижнее отверстие (см. стрелку и таблицу).

**EST Ülemise ja alumise varva kinnitamine** Sisestage alumiiniumvarvad (3) alumisse varva (2). Ühendage varvad (1) ja (2) nagu joonistel. Tõstke alumiiniumvarvad (3) üles, enne kui kinnitada kruvi ja mutter. **Kontrollige** oma konkreetse automodeli seadeid, et näha, millist alumise varva auku tuleb kasutada. Ülemises varvas tuleb kasutada alumist auku (vaadake noolt ja tabelit).

**SLO Pritrjevanje zgornjega in spodnjega okvirja.** Vstavite aluminij ast oval (3) v spodnji okvir (2) in združite oba okvirja (1+2), tako kot kaže skica. Dvignite aluminijast oval preden pritrdite vijak in matico. Sledite tabeli za vaš model in tip vozila. Tabela kaže kateri niz lukenj uporabite na spodnjem okvirju (2). Na zgornjem okvirju uporabite zadnji niz lukenj, tako kot kaže puščica na skici.

**한국어** 상단 바 및 하단 바 장착 알루미늄 빔 (3)을 하단 바 (2)에 삽입하십시오. 바 (1)과 (2)를 그림과 같이 연결하십시오. 나사와 너트를 조이기 전에 알루미늄 빔 (3)의 위치를 조정하십시오. 차종별 설정을 **확인하여** 하단 바에서 사용해야 구멍을 찾으십시오. 상단 바의 경우, 하단 구멍을 사용해야 합니다. (화살표 및 표 참조)

**日本語** 上部バーおよび下部バーの取付けアルミニウムビーム (3)を下部バー (2)内に挿入してください。図に示すようにバー (1)と (2)を接続してください。

スクリュウとナットを取付ける前に、アルミニウムビーム (3)を手前に持ち上げてください。

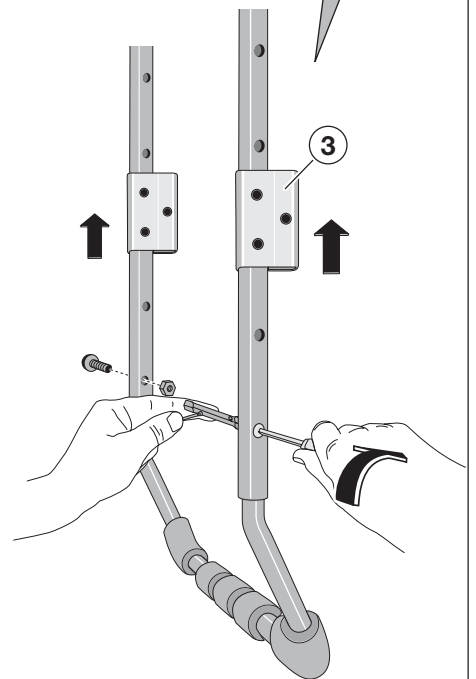
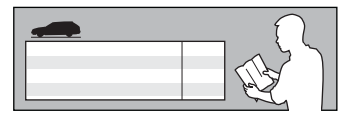
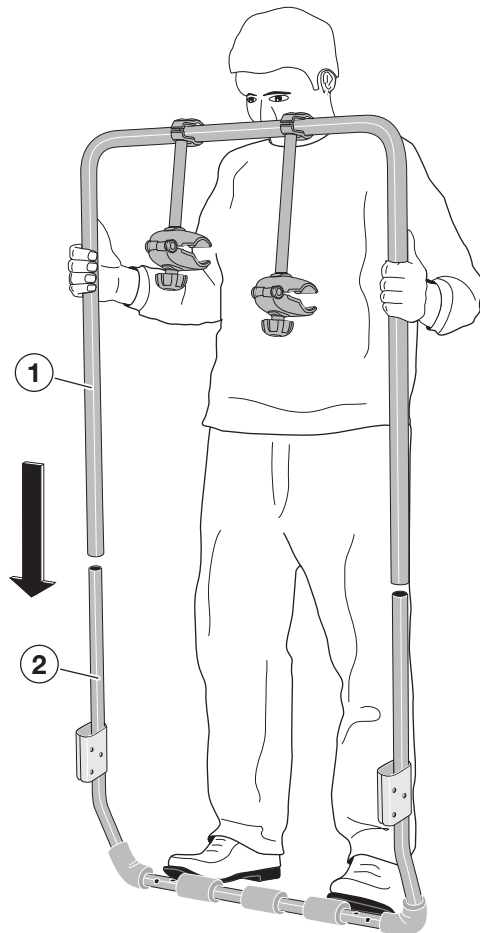
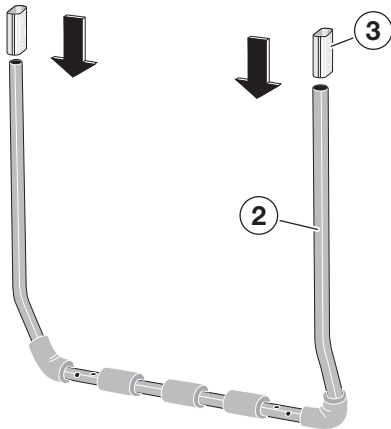
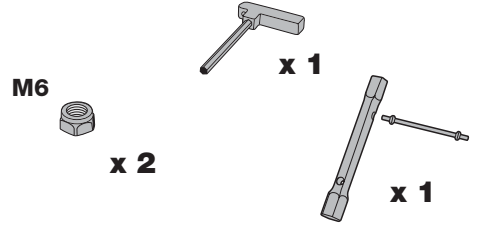
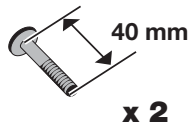
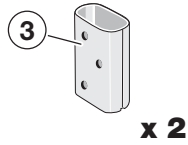
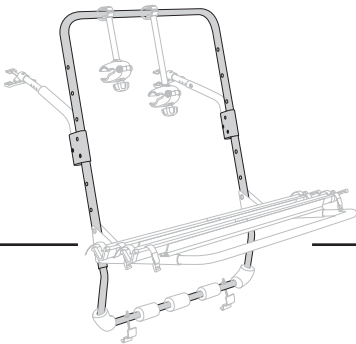
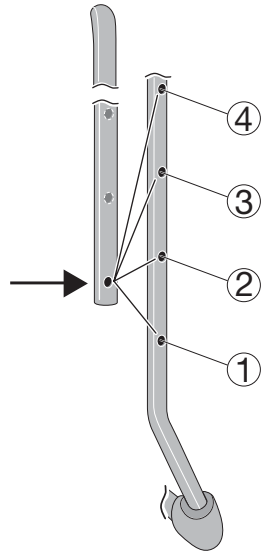
ご使用の車体モデルの設定を **確認**し、下部バーのどの穴を使用するかを確認してください。上部バーでは、下部穴を使用してください (矢印および表をご覧ください)。

**中文** 上杆和下杆的安装。将铝制梁 (3) 插入到下杆 (2) 中。如图所示, 连接杆 (1) 和 (2)。安装螺杆和螺母前先将铝制梁 (3) 提起来。检查您的特定车型的装配方式, 确定应该使用下杆中的哪个孔。在上杆中, 应该使用下面的孔 (参见箭头和表)。





<b>CHRYSLER</b> Voyager 5-dr MPV, 88-95	3
<b>CHRYSLER</b> Grand Voyager 5-dr MPV, 91-95	3
<b>HYUNDAI</b> Elantra 5-dr Estate, 96-99	2
<b>MITSUBISHI</b> Space Wagon 5-dr MPV, 84-98	4
<b>TOYOTA</b> Camry 5-dr Estate, 92-96	1



**S Montering av vinkelrör** Skruva fast aluminiumprofilerna (3) i hål (1-7) enligt tabell. Montera skruv och mutter igenom hål A eller B (se tabell). Montera vinkelröret enl. bilderna. Vänd vinkelröret (4) så att det kommer kant i kant med aluminiumprofilerna (3).

**GB Fitting the angle bar** Screw the aluminium profiles (3) into the holes as in the table (1-7). Fit the screw and nut through hole A or B (see table). Fit the angle bar as in the figures. Turn the angle bar (4) so that its edge meets the edge of the aluminium profiles (3).

**D Montage - Winkelrohre** Die Aluminiumprofile (3) in den Löchern gemäß Tabelle (1 - 7) anschrauben. Schrauben und Muttern in Loch A oder B anbringen (s. Tabelle). Die Winkelrohre gem. Fig. anbauen. Die Winkelrohre (4) so drehen, daß sie bündig mit den Aluminiumprofilen (3) abschließen.

**F Montage du tube coudé** Visser les profilés en aluminium (3) dans les trous indiqués dans le tableau (1-7). Mettre en place la vis et l'écrou dans le trou A ou B selon le cas (voir tableau). Procéder au montage du tube coudé comme le montrent les illustrations. Positionner le tube coudé (4) de manière qu'il se trouve bord à bord avec les profilés en aluminium (3).

**NL Montage van de hoekbuis** Schroef de aluminiumprofielen (3) volgens de tabel (1-7) in de gaten. Monteer de schroeven en moeren door gat A of B (zie tabel). Monteer de hoekbuis volgens de afbeeldingen. Keer de hoekbuis (4) zodat die tegen de aluminiumprofielen (3) aan komt te liggen.

**FIN Kulmatangon asentaminen** Ruuvaa alumiiniiniprofiilit (3) reikiin taulukon mukaisesti (1-7). Aseta ruuvi ja mutteri reikään A tai B (katso taulukko). Aseta kulmatanko kuvien osoittamalla tavalla. Käännä kulmatankoa (4) niin, että sen reuna on alumiiniiniprofiilien (3) reunan tasolla.

**E Montaje de la barra angular** Atornille los perfiles de aluminio (3) en los agujeros, tal como se muestra en la tabla (1-7). Introduzca el tornillo y tuerca a través del agujero A o B (vea tabla). Monte la barra angular según se muestra en las figuras. Gire la barra angular (4) de modo que su borde toque el borde de los perfiles de aluminio (3).

**I Montaggio della barra angolare** Avvitare i profili in alluminio (3) nei fori indicati in tabella (1-7). Inserire la vite ed il dado nel foro A o B (vedere tabella). Montare la barra angolare come nelle figure. Girare la barra angolare (4) in modo che il suo bordo sia allineato a quello dei profili in alluminio (3).

**CZ Umístění úhelníku** Našroubujte hliníkové profily (3) do otvorů podle tabulky (1 – 7). Umístěte šroub a matici do otvoru A nebo B (viz tabulka). Umístěte úhelník podle obrázků. Otočte úhelník (4) tak, aby byla jeho hrana zároveň s hranou hliníkového profilu (3).

**PL Montaż kątownika** Przykręć obręcz aluminiowe (3) w otworach w sposób pokazany w tabeli (1-7). Śrubę i nakrętkę przykręć w otworze A lub B (patrz tabela). Zamocuj kątownik w sposób pokazany na rysunkach. Obróć kątownik (4), tak aby jego krawędź stykała się z krawędzią obręczy aluminiowych (3).

**HU Szögletvas felszerelése** Csavarozza az alumínium profilokat (3) a táblázaton látható furatokba (1-7). Illeszse a csavart és a csavaranyát az A vagy B furatba (lásd a táblázatot). A szögletvasat a rajzok szerint illeszse a helyére. Fordítsa úgy a szögletvasat (4), hogy szélé illeszkedjen az alumínium profilok széléhez (3).

**RU Установка угловой планки** Закрепите алюминиевые профили (3) винтами, установив их в отверстия, как показано в таблице (1-7). Установите винт с гайкой в отверстие A или B (см. таблицу). Установите угловую планку, как показано на рисунках. Поверните угловую планку (4), чтобы угол планки соответствовал углу алюминиевых профилей (3).

**EST Nurkvarva kinnitamine** Kruvige alumiiniumprofiilid (3) aukdesse, nagu tabelis (1-7) näidatud. Kinnitage kruvi ja mutter läbi augu A või B (vt tabelit). Kinnitage nurkvarb joonistel näidatud viisil. Pöörake nurkvarba (4) nii, et selle serv oleks vastu alumiiniumprofiilide (3) serva.

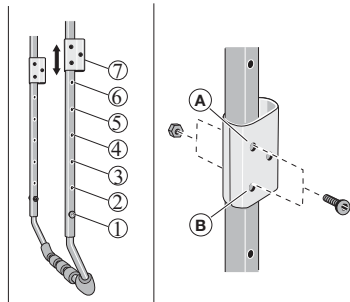
**SLO Pritrjevanje kotne cevi.** Oba aluminjasta ovala pritrдите z vijaki, tako kot kaže tabela 1-7, vijak in matico privijete skozi A ali B tako, kot kaže tabela in pritrдите kotne cevi, tako kot kaže skica. Kotno cev (4) obrnete tako, da se konec cevi stika s koncem aluminjastega ovala (3).

**한국어** 앵글 바 장착 알루미늄 프로필 (3)을 표 (1~7)의 구멍에 넣고 조이십시오. 구멍 A 또는 B에 나사와 너트를 끼우십시오. (표 참조) 앵글 바를 그림과 같이 장착하십시오.

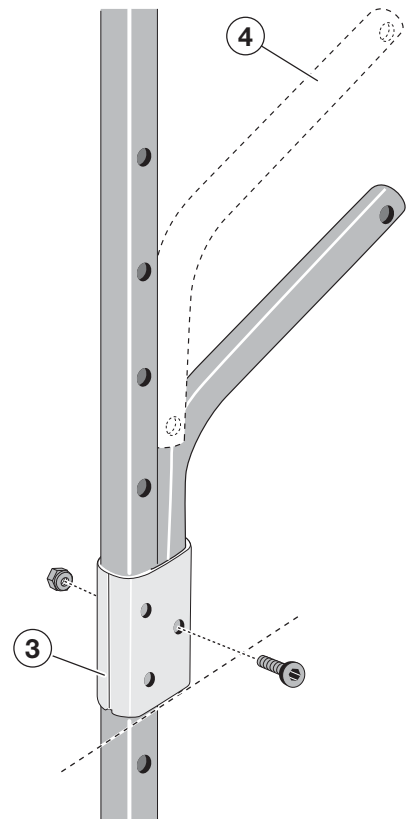
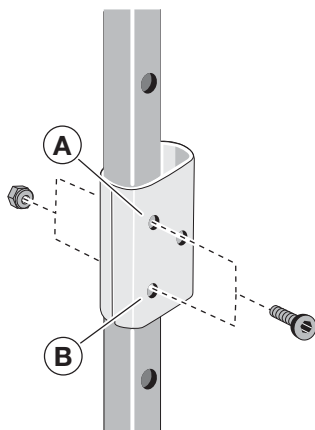
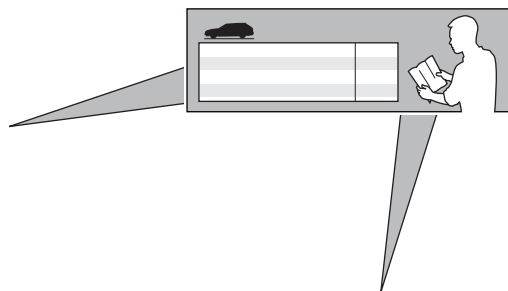
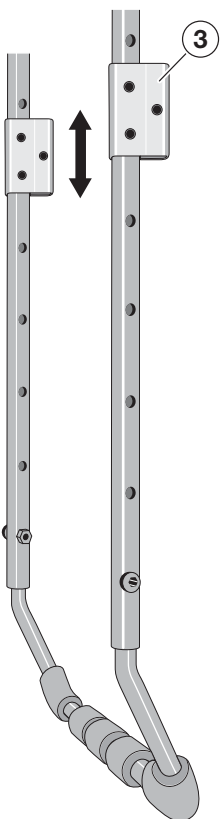
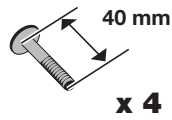
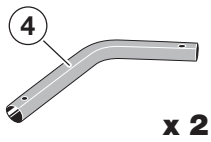
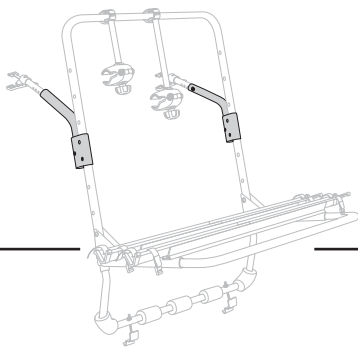
앵글 바 (4)를 돌려 앵글 바의 끝과 알루미늄 프로필 (3)의 끝이 만나도록 하십시오.

**日本語** 角度バーの取付け アルミニウム 外形 (3) を表 (1-7) に示す穴にスクリュウで 固定してください。A または B の穴を介してスクリュウおよびナットを取付けてください (表を参照)。図に示すように角度バーを取付けてください。角度バー (4) の端がアルミニウム外形 (3) の端と合致するように角度バーをまわしてください。

**中文** 安装角铁 将铝制件 (3) 拧入孔中, 如表 (1-7) 所示。将螺杆穿入孔 A 或 B 中并拧上螺母 (参见表)。如图所示, 安装角铁。转动角铁 (4), 使其边缘与铝制件 (3) 的边缘相合。



<b>CHRYSLER</b> Voyager 5-dr MPV, 88-95	4	B
<b>CHRYSLER</b> Grand Voyager 5-dr MPV, 91-95	4	B
<b>HYUNDAI</b> Elantra 5-dr Estate, 96-99	3	B
<b>MITSUBISHI</b> Space Wagon 5-dr MPV, 84-98	3	A
<b>TOYOTA</b> Camry 5-dr Estate, 92-96	4	B



- S Montering av förlängningsrör** Tabellen visar:
- vilken ände på förlängningsröret (5) som skall skjutas in i röret,  
**A - långa delen**  
**B - korta delen**
  - vilket hål som skruv och mutter skall monteras i.

- GB Fitting the extension bar** The table shows:
- which end of the extension bar (5) is to be inserted into the tube.  
**A - the long section**  
**B - the short section**
  - in which holes the screw and nut should be fitted.

- D Montage - Verlängerungsrohre** Aus der Tabelle geht hervor:
- welches Ende des Verlängerungsrohres (5) in das Rohr einzuschieben ist.  
**A - langes Ende**  
**B - kurzes Ende**
  - in welchem Loch Schraube und Mutter anzubringen sind.

- F Montage de la rallonge** Le tableau indique:
- quelle extrémité de la rallonge (5) doit être introduite dans la barre:  
**A - côté long**  
**B - côté court**
  - dans quel trou placer la vis et l'écrou.

- NL Montage van de verlengingsstang** De tabel toont:
- welk uiteinde van de verlengbuis (5) in de buis moet worden geschoven.  
**A - het lange deel**  
**B - het korte deel**
  - in welk gat de schroeven en moeren gemonteerd moeten worden.

- FIN Jatkoputken asentaminen** Taulukosta käy ilmi
- kumpi jatkoputken (5) pää asetetaan kulmatankoon  
**A - pitkä pää**  
**B - lyhyt pää**
  - mihin reikiin ruuvi ja mutteri on kiinnitettävä.

- E Montaje de la barra de prolongación** La tabla muestra:
- qué extremo de la barra de prolongación (5) debe insertarse en el tubo.  
**A - la sección larga**  
**B - la sección corta**
  - en qué agujeros deben colocarse el tornillo y tuerca.

- I Montaggio della barra di prolunga** La tabella mostra:
- l'estremità della barra di prolunga (5) che deve essere inserita nel tubo.  
**A - sezione lunga**  
**B - sezione corta**
  - i fori in cui devono essere inseriti le viti ed i dadi.

- CZ Umístění prodlužování tyče** VĚtabulce je zobrazeno:
- který konec prodlužování tyče (5) se má vložit do trubice.  
**A - dlouhá část**  
**B - krátká část**
  - do kterých otvorů by měly být umístěny šrouby a matice.

- PL Montaż przedłużenia** W tabeli pokazano:
- który koniec przedłużenia (5) należy włożyć do rurki.  
**A - dłuższy koniec**  
**B - krótszy koniec**
  - w których otworach przykręcić śruby z nakrętkami.

- HU A hosszabbítórúd felszerelése** A táblázat az alábbiakat mutatja:
- a hosszabbítórúd (5) melyik végét kell a csőbe illeszteni.  
**A - hosszú rész**  
**B - rövid rész**
  - mely furatokba kell helyezni a csavart és a csavaranyát.

- RU Установка выдвигной штанги** В таблице указано:
- окончание выдвигной штанги (5), вставляемое в трубу.  
**A - длинная часть**  
**B - короткая часть**
  - отверстия для установки винта и гайки.

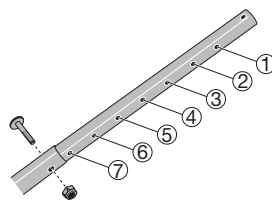
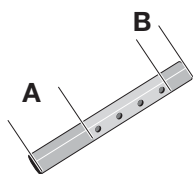
- EST Pikendusvarva kinnitamine** Tabel näitab:
- kumb pikendusvarva (5) ots tuleb torusse sisestada.  
**A - pikk lõik**  
**B - lühike lõik**
  - missugustesse aukudesse tuleb kinnitada kruvi ja mutter.

- SLO Pritrjevanje podaljška** Tabela kaže kateri konec podaljška(5)
- vložite v cev,  
**A-daljši konec**  
**B-krajši konec**
  - na katero luknjo v nizu je treba pritrditi vijak z matico.

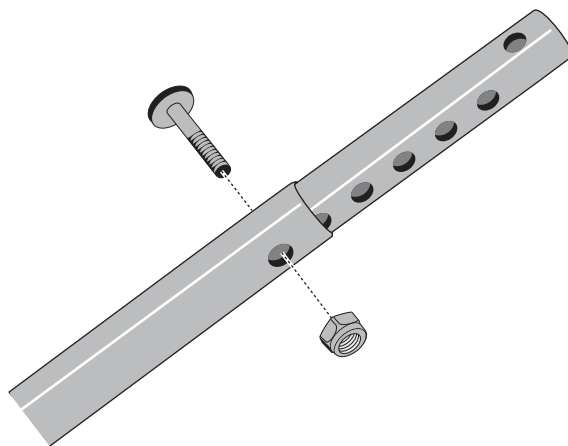
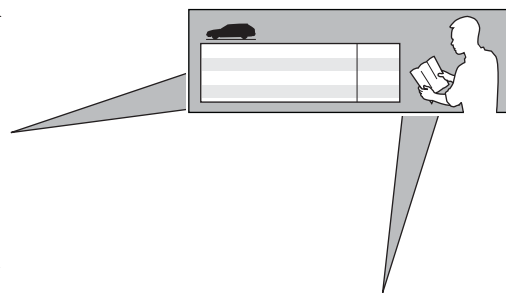
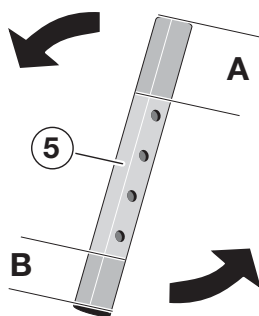
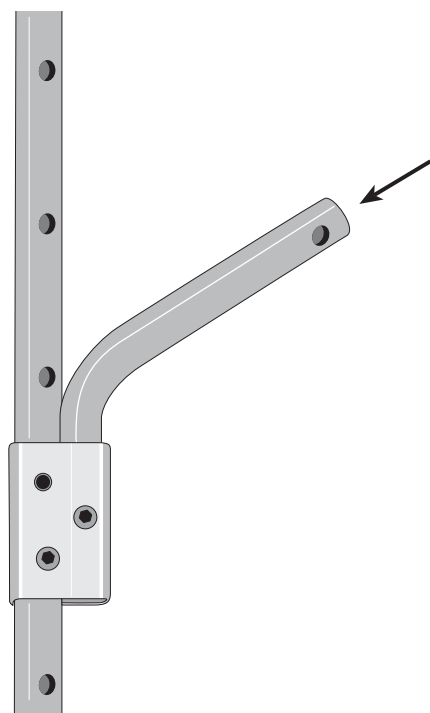
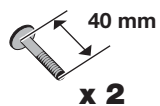
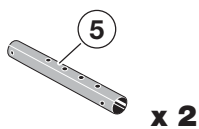
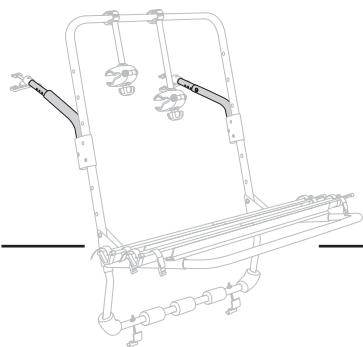
- 한국어** 연장 바 장착 표에 다음 사항이 있습니다.
- 연장 바 (5)의 어느 쪽 끝이 관에 삽입되어야 하는지.  
**A - 긴 부분**  
**B - 짧은 부분**
  - 어느 구멍에 나사와 너트를 끼워야 하는지.

- 日本語** 拡張バーの取付け
- テーブルには 次の内容が記載されています。
- 拡張バー (5) のどちらの端をチューブに挿入するか。  
**A - 長形部**  
**B - 短形部**
  - どの穴にスクリュウおよびナットを取付けるか。

- 中文** 安裝延伸杆 表中说明了以下内容:
- 将延伸杆 (5) 的哪一端插入管中。  
**A - 较长的一段**  
**B - 较短的一段**
  - 应在哪些孔中安装螺杆和螺母。



<b>CHRYSLER</b> Voyager 5-dr MPV, 88-95	B	1
<b>CHRYSLER</b> Grand Voyager 5-dr MPV, 91-95	B	1
<b>HYUNDAI</b> Elantra 5-dr Estate, 96-99	A	2
<b>MITSUBISHI</b> Space Wagon 5-dr MPV, 84-98	A	2
<b>TOYOTA</b> Camry 5-dr Estate, 92-96	B	2



**S Montering av nedre bleck** Montera nedre blecken (7).  
**Kontrollera** i tabellen vilka hål A eller B som används till din bilmodell.

**GB Fitting the lower tab** Fit the lower tab (7). **Check** in the table whether hole A or hole B should be used for your particular car model.

**D Montage - untere Bleche** Die unteren Bleche (7) anbringen - in der Tabelle **kontrollieren**, ob Loch A oder B bei Ihrem Fahrzeugmodell zu benutzen ist.

**F Montage de la patte inférieure** Monter la patte inférieure (7). **Contrôler** dans le tableau quel trou, A ou B, utiliser pour votre modèle de voiture.

**NL Montage van de onderste bevestigingsklem** Monteer de onderste bevestigingsklem (7). **Controleer** in de tabel of u bij uw type auto gat A of gat B moet gebruiken.

**FIN Alakappaleen asennus** (7) Asenna alakappale. **Tarkista** taulukosta, onko automallissasi käytettävä reikä A vai B.

**E Montaje de la patilla inferior** Monte la patilla inferior (7). **Control** en la tabla si para su modelo de automóvil debe utilizarse el agujero A o B.

**I Montaggio della linguetta inferiore** Montare la linguetta inferiore (7). **Controllare** in tabella se deve essere utilizzato il foro A o B per il proprio modello di automobile.

**CZ Umístění spodního poutka** Umístěte spodní poutko (7). Podle tabulky **zkontrolujte**, zda se pro váš konkrétní model automobilu má použít otvor A nebo B.

**PL Montaż dolnej nakładki** Zamocuj dolną nakładkę (7). **Sprawdź** w tabeli, czy w danym modelu samochodu należy użyć otworu A czy B.

**HU Az alsó fül felszerelése** Szerelje fel az alsó fület (7). **Ellenőrizze** a táblázaton, hogy a saját gépkocsijához az A vagy B jelű furatot kell-e használnia.

**RU Установка нижней петли** Установите нижнюю петлю (7). Сведения о том, какое отверстие, А или В необходимо использовать для вашей модели автомобиля, **смотрите** в таблице.

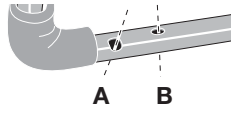
**EST Alumise lipiku kinnitamine** Kinnitage alumine lipik (7). **Kontrollige** tabelist, kas Teie konkreetse automudeli juures tuleb kasutada auku A või B.

**SLO Pritrjevanje spodnjega okvirja** Pritrjevanje spodnjega okvirja (7). V tabeli **preverite** katere luknje A ali B ustrezajo vašemu modelu in tipu vozila.

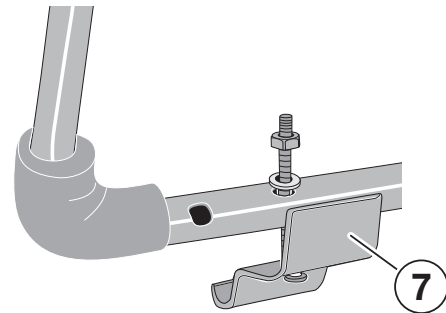
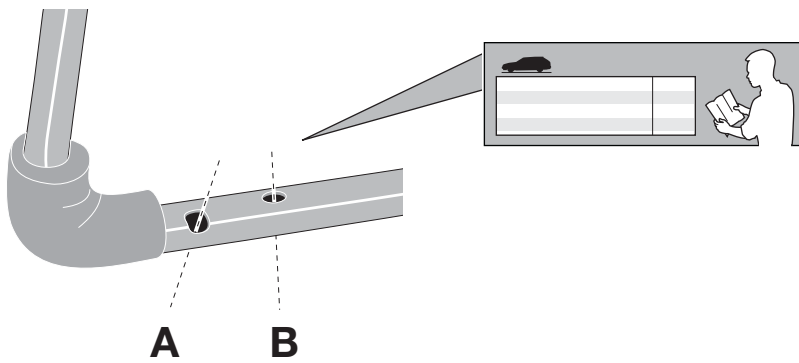
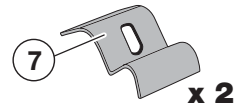
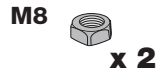
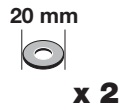
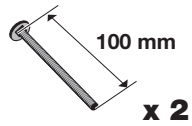
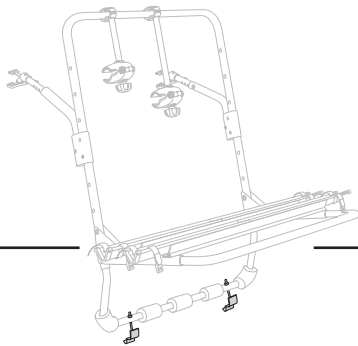
**한국어** 하단 탭 장착 하단 탭 (7)을 장착하십시오. 차종에 사용해야 할 구멍이 A인지 혹은 B인지 표에서 확인하십시오.

**日本語** 下部タブの取付け 下部タブ (7)を取付けてください。ご使用の車体モデルでは、穴 A または穴 B を使用する必要があるかどうかを 表で確認してください。

**中文** 安装下弹片 安装下弹片 (7)。在表中查看孔 A 或孔 B 是否应该用于您的特定车型。



<b>CHRYSLER</b> Voyager 5-dr MPV, 88-95	A
<b>CHRYSLER</b> Grand Voyager 5-dr MPV, 91-95	A
<b>HYUNDAI</b> Elantra 5-dr Estate, 96-99	A
<b>MITSUBISHI</b> Space Wagon 5-dr MPV, 84-98	A
<b>TOYOTA</b> Camry 5-dr Estate, 92-96	A



**S Montering av övre infästningsats** Montera stöd (8), gummiplatta (9) och infästningsbleck (10) enligt bilderna.  
**Kontrollera** inställningarna för din bilmodell i tabellen, räkna antal synliga hål.  
**Observera** att vissa hålbånd saknar de tre första hålen, men detta påverkar inte måtten (mm).

**GB Fitting the upper attachment kit** Fit the support (8), rubber pad (9) and attachment tab (10) as in the figures.  
**Check** the settings for your car model in the table; count the number of visible holes.  
**Note** that certain some perforated strips do not have the first holes, but this does not affect the dimensions (mm).

**D Montage - oberer Haltesatz** Auflage (8), Gummiplatte (9) und Halteblech (10) gem. Fig. anbringen.  
**Kontrollieren** Sie die Einstellungen für Ihr Fahrzeugmodell gemäß Tabelle durch Zählen der sichtbaren Löcher.  
**Beachten** Sie bitte, dass bei einigen Lochbändern die ersten drei Löcher nicht vorhanden sind, was jedoch keinen Einfluss auf die Maße (mm) hat.

**F Montage de l'ensemble de fixation supérieur** Monter le support (8), le plot protecteur en caoutchouc (9) et la patte de fixation (10) comme le montrent les illustrations.  
**Contrôlez** dans le tableau les indications de réglage pour votre voiture. Comptez le nombre de trous visibles.  
**A noter** que les trois premiers trous manquent sur certaines bandes perforées, mais cela n'affecte toutefois pas les côtes (mm).

**NL Montage van de bovenste bevestigingsset** Monteer de steun (8), de rubberplaat (9) en het bevestigingsstuk (10) volgens de afbeeldingen.  
**Controleer** de instellingen voor uw automodel in de tabel, tel het aantal zichtbare gaten.  
**N.B.** Bij sommige banden ontbreken de eerste drie gaten, maar dit is niet van invloed op de afmetingen (mm).

**FIN Yläkiinnityssarjan asennus** Asenna tuki (8), kumisuoja (9) ja kiinnitysluska (10) kuvien osoittamalla tavalla.  
**Tarkista** taulukosta automallikohtaiset säädöt. Lasko näkyvien reikien lukumäärä.  
**Huomaa, että** joissakin kiinnitysluskoissa ei ole ensimmäisiä reikiä, mutta se ei vaikuta mittoihin (mm).

**E Montaje del kit de sujeción** Monte el soporte (8), la placa de goma (9) y la patilla de sujeción (10) tal como se muestra en las figuras.  
**Control** en la tabla la colocación aplicable en su modelo de automóvil; cuente el número de agujeros visibles.  
**Tenga en cuenta** que algunas bandas perforadas no tienen los primeros agujeros, pero esto no afecta las dimensiones (mm).

**I Montaggio del kit di fissaggio superiore** Montare il supporto (8), il tampone in gomma (9) e la linguetta di fissaggio (10) come nelle figure.  
**Verificare** le impostazioni per il proprio modello di automobile; contare il numero di fori visibili.  
**Nota:** alcune bande preforate sono sprovviste dei primi fori, ma ciò non influenza le dimensioni (mm).

**CZ Umístění horní upevňovací sady**  
Umístěte podpěru (8), gumovou podložku (9) a upevňovací poutko (10) podle obrázků.  
**Zkontrolujte** nastavení pro svůj model automobilu v tabulce; odpočítejte viditelné otvory.  
**Všimněte si,** že některé perforované proužky nemají první otvory, ale tím nejsou rozměry ovlivněny (mm).

**PL Montaż górnego zestawu mocuj¹cego** Zamocuj wspornik (8), wkładkę gumową (9) i pasek mocujący (10) w sposób pokazany na rysunkach.  
**Sprawdź** w tabeli ustawienia obowiązujące dla posiadanego samochodu. Policz widoczne otwory.  
**Uwaga:** Niektóre perforowane paski nie mają pierwszych otworów, co nie zmienia ich wymiarów (mm).

**HU A felső csatlakozó készlet felszerelése** Szerelje fel a támasztékot (8), a gumipárnát (9) és a csatoló fült (10) a rajzok szerint.  
**Ellenőrizze** a saját gépkocsijára vonatkozó beállításokat a táblázaton; számolja meg a látható furatokat.  
**Vegye figyelembe,** hogy egyes perforált szalag esetében nincs meg az első lyuk, ez azonban nem befolyásolja a méreteket (mm).

**RU Установка верхнего комплекта для прикрепления** Установите упор (8), резиновую прокладку (9) и петлю для прикрепления (10), как показано на рисунках.  
**Посмотрите** спецификации вашей модели автомобиля в таблице; сосчитайте количество видимых отверстий.  
**Имейте в виду,** что на некоторых перфорированных полосах отсутствуют первые отверстия, это не влияет на размеры (мм).

**EST Ülemise kinnituskomplekti kinnitamine** Kinnitage tugi (8), kummipadjand (9) ja kinnituslipik (10) nagu joonisel näidatud.  
**Kontrollige** tabelist oma masina seadeid; lugege üle nähtavad augud.  
**Pidage silmas,** et mõned augustatud ribad on esimeste aukudeta, kuid see ei mõjuta mõõtmeid (mm).

**SLO Pritrjevanje zgornjega pritrčila.** Na držalo (8) pritrčite podložno gumo (9) in pritrčilni jekleni trak (10), tako kot kaže skica.  
**Preverite** v tabeli nastavitve za vaš model in tip vozila. Preštejte število vidnih lukenj.  
**Opomba:** nekateri trakovi nimajo prvih lukenj, vendar to ne vpliva na mere (mm) kot kaže skica.

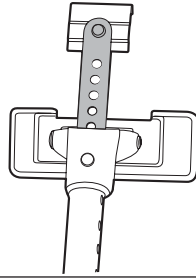
**한국어** 상단 부착용 키트 장착 지지대 (8), 고무 패드 (9) 및 부착용 탭 (10)을 그림과 같이 장착하십시오.  
표에서 차종별 설정을 확인하여 보이는 구멍의 개수를 확인하십시오.

일부 천공 스트립의 경우, 첫번째 구멍이 없으나 직경 (mm)에 영향을 주지 않으므로 참고하십시오.

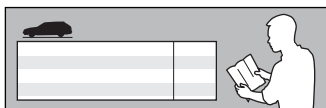
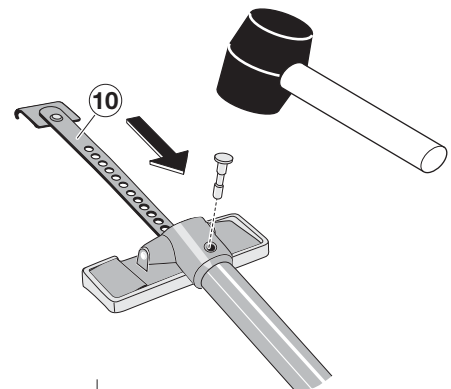
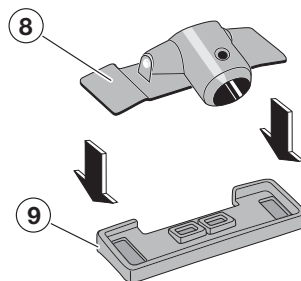
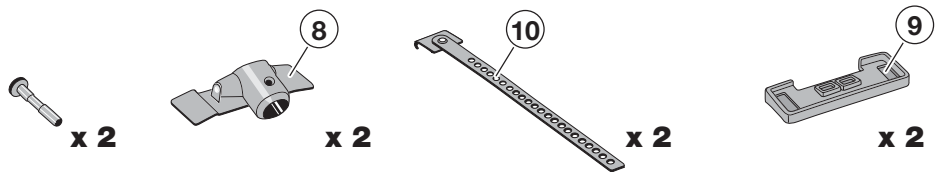
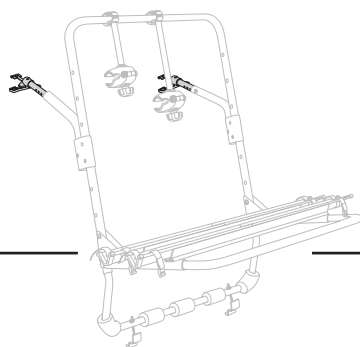
**日本語** 上部装着キットの取付け 図に示すように支持 (8)、ラバーパッド (9)、および装着タブ (10)を取付けてください。  
ご使用の車体モデルの設定を表で確認し、見える穴の数を数えてください。  
穴あきストリップの中には最初の穴がないものもあることにご注意ください。ただし、これは寸法 (mm)には影響しません。

**中文** 安装上配件工具 安装支架 (8)、橡胶垫块 (9) 和 配件弹片 (10), 如图所示。  
在表中查看适合您的车型的装配方式; 数一下可看到的孔的个数。  
请注意, 某些穿孔带上没有第一个孔, 但是这并不影响尺寸 (mm)。

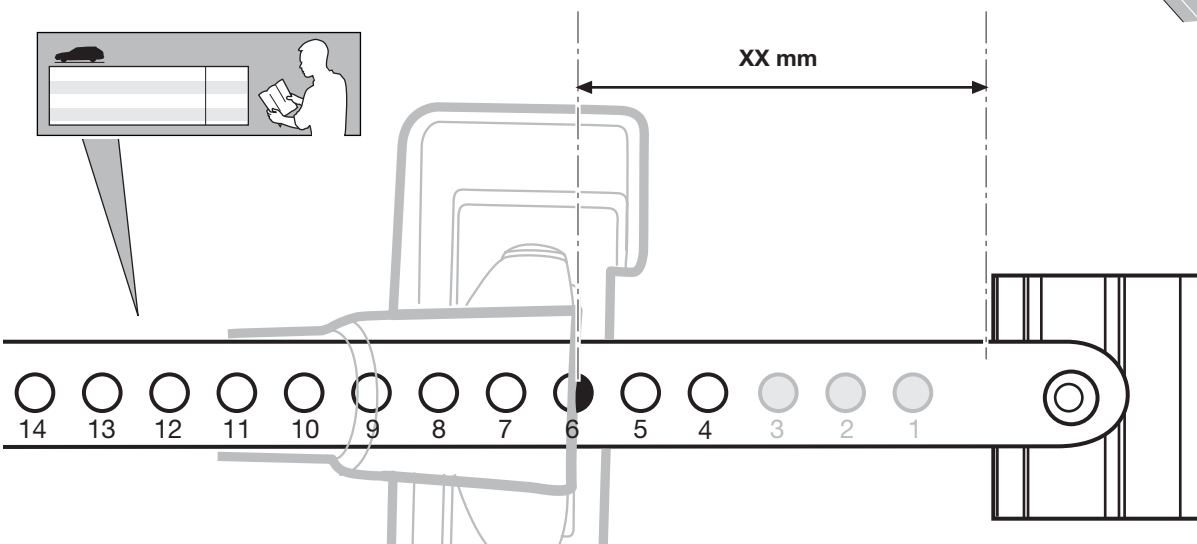




<b>CHRYSLER</b> Voyager 5-dr MPV, 88-95	<b>9 / 99 mm</b>
<b>CHRYSLER</b> Grand Voyager 5-dr MPV, 91-95	<b>9 / 99 mm</b>
<b>HYUNDAI</b> Elantra 5-dr Estate, 96-99	<b>6 / 66 mm</b>
<b>MITSUBISHI</b> Space Wagon 5-dr MPV, 84-98	<b>5 / 55 mm</b>
<b>TOYOTA</b> Camry 5-dr Estate, 92-96	<b>5 / 55 mm</b>



XX mm



**S Montering av cykelhylla (6)** Sätt i en skruv på vardera sidan, kläm sedan ihop plåtsidorna och skruva på muttrarna.

**⚠ VIKTIGT !**

*För att fordonet skall få framföras krävs i vissa länder att bakljus och nummerplåt är synliga i en vinkel på 15° uppåt. Försäkra dig om att så är fallet. I annat fall höjs cykelhyllan ett hål.*

**GB Fitting the bike shelf (6)** Insert one screw into each end, then squeeze together the metal sides and tighten the nuts.

**⚠ IMPORTANT!**

*In order for the vehicle to be allowed to be driven on the road, some countries require that the car's tail lights and number plate be visible at an angle of 15° upwards. Make sure that your car meets this regulation if it applies in the country in which you are travelling. If it does not, raise the bike shelf one hole.*

**D Montage - Fahrradkonsole (6)** Auf beiden Seiten je eine Schraube einsetzen, die Blechlaschen zusammendrücken und die Muttern aufschrauben.

**⚠ WICHTIG!**

*In einigen Ländern ist vorgeschrieben, daß die Rücklichter und das Kennzeichen in 15° Winkel nach oben erkennbar sind. Wenn diese Forderung nicht erfüllt ist, die Fahrradkonsole um ein Loch nach oben versetzen.*

**F Montage de l'arceau (6)** Mettre en place une vis de chaque côté, puis pincer les équerres en tôle et visser les écrous.

**⚠ IMPORTANT!**

*La législation exige dans certains pays que la plaque d'immatriculation et les feux arrière soient visibles sous un angle de 15° vers le haut lorsque la voiture roule. Contrôler dans ce cas qu'ils le sont. Sinon, relever l'arceau de l'équivalent de la distance au trou suivant.*

**NL Montage van de fietsplank (6)** Plaats aan beide zijden een schroef, klem de plaatjeren delen naar elkaar toe en schroef de moeren vast.

**⚠ BELANGRIJK!**

*In sommige landen mag de auto alleen worden gebruikt als de achterlichten en de nummerplaat tot een hoek van 15° naar boven zichtbaar zijn. Zorg ervoor dat dit het geval is of plaats anders de fietsplank een gat hoger.*

**FIN Pyöränkannattimen (6) asennus** Aseta kumpaankin päähän yksi ruuvi. Paina sitten metalliosat yhteen ja kiristä mutterit.

**⚠ TÄRKEÄÄ!**

*Joissakin maissa ajoneuvolla ajo on sallittua vain, kun ajoneuvon takavalot ja rekisterikilpi ovat nähtävissä 15°:n kulmasta ylöspäin. Jos mainittua säännöstä sovelletaan siinä maassa, jossa autoilet, varmista, että autosi täyttää säännöksen vaatimukset. Jos vaatimukset eivät täyty, nosta pyöränkannatin yhtä reikää ylemmäksi.*

**E Montaje del estante de bicicleta (6)** Inserte un tornillo en cada extremo, presione luego entre sí los lados de metal y apriete las tuercas.

**⚠ IMPORTANTE!**

*Para que el vehículo pueda conducirse por carretera, en algunos países se exige que la luz de cola del automóvil y la placa de la matrícula sean visibles por un ángulo hacia arriba de 15°. Si esta norma tiene vigencia en el país por el que viaja, asegúrese de que su automóvil cumpla con ella. De no ser así, eleve el estante de bicicleta un agujero.*

**I Montaggio della mensola per bicicletta (6)** Inserire una vite in ogni estremità, quindi unire fra loro i lati metallici e serrare i dadi.

**⚠ IMPORTANTE!**

*In alcuni Paesi, il codice della strada impone che le luci di posizione e la targa del veicolo debbano essere visibili ad un angolo di 15° verso l'alto. Accertarsi che la propria automobile sia conforme alle norme vigenti nel Paese visitato. In caso contrario, sollevare la mensola per bicicletta di un foro.*

**CZ Umístění stojanu pro kolo (6)** Vložte jeden šroub na každý konec, potom křesobě přitiskněte kovové strany a utáhněte matice.

**⚠ DŮLEŽITÉ!**

*Aby bylo možné automobil používat na silnici, je v některých zemích vyžadováno, aby byla světla zadních dveří a poznávací značka viditelná z úhlu 15°. Pokud toto nařízení platí v zemi, ve které cestujete, ujistěte se, že její automobil splňuje. Pokud ne, zvedněte stojan kola o jeden otvor.*

**PL Montaż półki na rowery (6)** Włóż śrubę na każdym z końców, a następnie ściśnij metalowe boki i dokręć nakrętki.

**⚠ WAŻNE!**

*W niektórych krajach, aby pojazd był dopuszczony do ruchu drogowego, jego tylne światła i tylna tablica rejestracyjna muszą być widoczne z góry pod kątem 15°. Jeśli przepis taki obowiązuje w kraju podróży, należy sprawdzić, czy samochód spełnia ten warunek. Jeśli nie, należy podnieść półkę z rowerami o jeden otwór.*

**HU A kerékpárpolc (6) felszerelése** Mindkét végébe helyezzen egy csavart, majd nyomja össze a fém oldalakat, és húzza meg a csavaranyákat.

**⚠ FONTOS!**

*Egyes országokban a közúti közlekedés egyik feltétele, hogy a gépkocsi hátsó lámpái és a rendszám tábla 15 fokban láthatók legyenek. Győződjön meg arról, hogy gépkocsija megfelel azon ország szabályainak, ahol utazik. Amennyiben nem, akkor emelje meg a kerékpártartót egy furattal.*

**RU Установка кронштейна для велосипеда (6)** Вставьте один винт в каждый конец, затем стяните металлические стороны и затяните гайки.

**⚠ ВАЖНО!**

*В некоторых странах установлены ограничения для автомобилей на некоторых видах дорог, задние фонари и номерные знаки должны быть видны под углом 15° вверх. В случае путешествия на автомобиле в стране, в которой установлено такое требование, убедитесь, что автомобиль соответствует ему. Если требование не соблюдается, поднимите кронштейн велосипеда на одно отверстие.*

**EST Jalgrattariuli (6) kinnitamine** Sisestage kruvi kumbagi otsa, seejärel suruge metallpooled kokku ja pingutage mutrid.

**⚠ TÄHTIS!**

*Et lubada sõidukit teel pukseerida, nõuavad mõned riigid, et auto tagatuled ja numbrimärk oleksid nähtavad 15 võrra ülespoole. Veenduge, et Teie auto vastab selle riigi nõudmistele, kuhu Te reisite. Kui ei vasta, tõstke jalgrattariuliti ühe augu võrra.*

**SLO Pritrjevanje nosilca za kolesa (6)** Vstavite vijak na vsak konec žleba, pritrdite na okvir in pritrdite matice.

**⚠ PAZITE!**

*Zakon v nekaterih državah zahteva, da so zadnje luči in registrska tablica vidna pod kotom 15 stopinj, prepričajte se, da vaš prtljajnik ustreza zahtevam države v kateri ste in v katero potujete. Nosilec za kolesa (6) lahko dvignete glede na niz lukenj v okvirju.*

**한국어** 자전거 선반 (6) 장착  
 끝에 나사를 하나씩 삽입한 다음 금속 부분을 함께 쥐고 너트를 조이십시오.

**中文** 安装自行车架 (6) 在每端插入一根螺杆，然后将金属边夹紧并拧紧螺母。

**⚠️ 중요!**

일부 국가의 경우, 도로에서 차량을 주행하려면 차량의 후방등과 번호판이 위쪽 15°에서 보여야 합니다. 위와 같은 법규가 여행 중인 국가에 해당하는지 여부를 확인하십시오. 법규가 해당하는 경우, 자전거 선반을 구멍 하나 높이만큼 올리십시오.

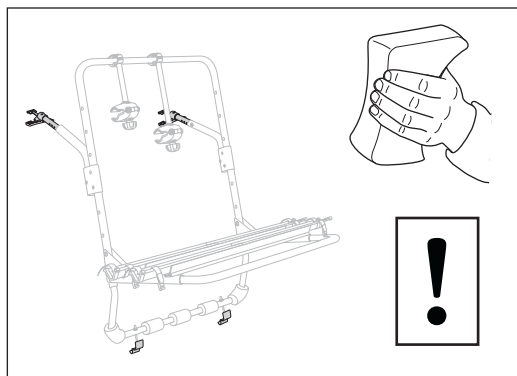
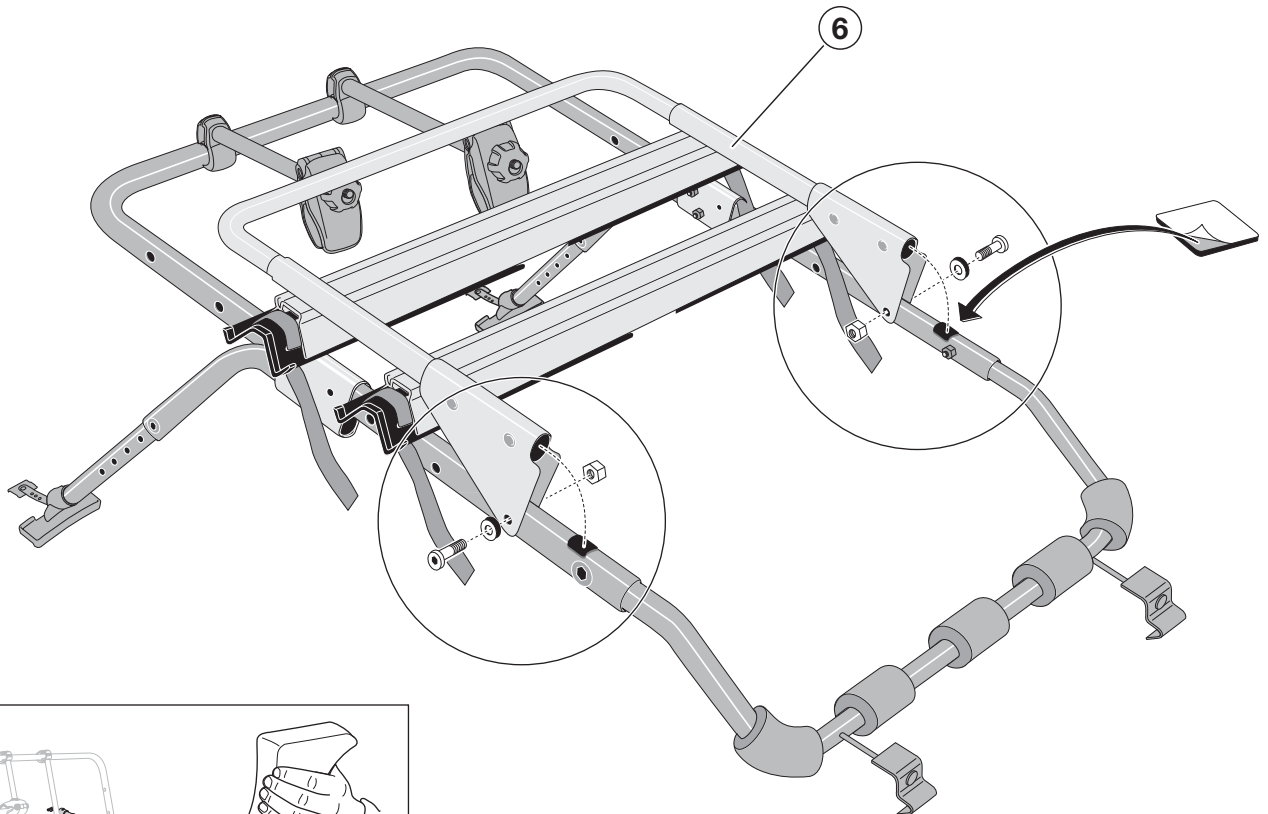
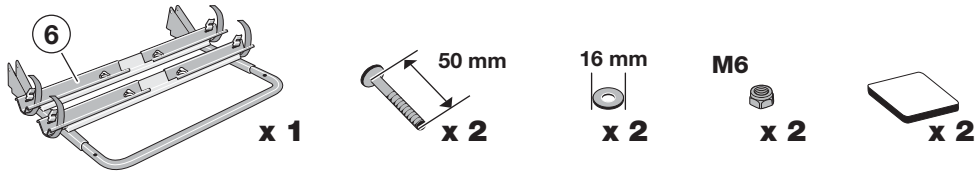
**⚠️ 重要事项!**

为使汽车获准在公路上行驶，一些国家要求从上方 15° 角方向能够看到汽车尾灯和车号牌。如果您在实行此规定的国家旅行，请确保您的汽车满足规定要求。如果该国无此规定，则可将自行车架的位置提高一个孔。

**日本語** 自転車 シェルフ (6) の取付け  
 各末端にスクリューを 1 つずつ挿入してから、金属面とともに締付け、ナットを締めてください。

**⚠️ 重要!**

国によっては、車を路上で運転するには、車のテールライトおよびナンバープレートが上方 15° の角度で見える必要がある場合があります。走行する国でこの規則が適用される場合、ご使用の車がこの規則に合致しているかを確認してください。合致していない場合、自転車シェルフを 1 穴分上げてください。



**S Montering av cykelhållaren på bilen** Bakluckan skall vara öppen under monteringen av cykelhållaren. Vi rekommenderar att två personer utför monteringen på bilen.

- Centrera cykelhållaren i sidled på bakluckan.
- Haka fast blecken i bakluckans över- och underkant.
- Dra åt de undre muttrarna. Vik ner cykelbågen och tryck den neråt så att muttrarna går att dra åt ytterligare en bit (5 Nm).

**⚠ VIKTIGT!**

*Kontrollera att cykelhållaren sitter ordentligt, efterdra de undre muttrarna och samtliga skruvar/muttrar.*

- Stäng bakluckan.

**GB Fitting the bike carrier to the car** The tailgate should be open when fitting the bike carrier. We recommend that two people work together when fitting the carrier to the car.

- Centre the bike carrier between the left and right extremities of the tailgate.
- Hook the tab in the tailgate's upper and lower edges.
- Tighten the lower nuts. Turn down the bike beam and press it downwards so that the nuts can be tightened a bit more (5 Nm).

**⚠ IMPORTANT!**

*Check that the bike carrier is sitting securely, then re-tighten the lower nuts and all the screws/nuts.*

- Shut the tailgate.

**D Montage - Fahrradheckträger am Fahrzeug** Die Heckklappe muß während der Montage des Fahrradheckträger geöffnet sein. Es empfiehlt sich, daß zwei Personen die Montage vornehmen.

- Den Fahrradheckträger in seitlicher Richtung auf der Heckklappe zentrieren.
- Die Bleche an der Ober- und Unterkante der Heckklappe einhaken.
- Die unteren Muttern anziehen: Den Fahrradbügel nach unten klappen, nach unten drücken und die Muttern fest anziehen (5 Nm).

**⚠ WICHTIG!**

*Den Fahrradheckträger auf festen Sitz prüfen. Die unteren Muttern sowie alle Schrauben/Muttern nachziehen.*

- Die Heckklappe schließen.

**F Montage du porte-vélos sur la voiture** Le hayon doit être ouvert durant le montage du porte-vélos. Il est recommandé d'être deux pour procéder à ce montage.

- Centrer le porte-vélos par rapport au hayon, dans le sens de la largeur.
- Accrocher les pattes aux bords supérieur et inférieur du hayon.
- Serrer les écrous inférieurs, puis rabattre l'arceau suffisamment pour pouvoir serrer encore un peu les écrous (5 Nm).

**⚠ IMPORTANT!**

*Contrôler la fixation du porte-vélos. Resserrer le cas échéant les écrous inférieurs et l'ensemble des vis et écrous.*

- Refermer le hayon.

**NL Montage van de fietshouder op de auto** De achterklep moet tijdens het monteren van de fietshouder geopend zijn. We raden u aan de fietshouder met zijn tweeën op de auto te monteren.

- Plaats de fietshouder in het midden op de achterklep.
- Haak de klemmen om de boven- en onderkant van de achterklep.
- Draai de onderste moeren aan. Kantel de fietsbuis naar beneden en duw deze omlaag zodat u de moeren nog een eindje kunt aandraaien (5 Nm).

**⚠ BELANGRIJK!**

*Controleer of de fietshouder goed vastzit, haal de onderste moeren en alle schroeven/moeren goed aan.*

- Sluit de achterklep.

**FIN Pyörätelineen asennus autoon** Takaoven tulisi olla auki pyörätelineettä asennettaessa. Thule suosittelee, että telineen asentamiseen osallistuu kaksi henkilöä.

- Aseta pyöräteline takaoven keskelle vasemmasta ja oikeasta reunasta katsoen.
- Kiinnitä kiinnitysliuska ja alakappale koukulla takaoven ylä- ja alareunoihin.
- Kiristä alamutterit. Laske pyöränkannatin alas ja paina sitä alaspäin niin, että muttereita voidaan kiristää vielä hiukan enemmän (5 Nm).

**⚠ TÄRKEÄÄ!**

*Tarkista pyörätelineen kiinnitys ja kiristä sitten alamutterit sekä kaikki ruuvit tai mutterit uudelleen.*

- Sulje takaovi.

**E Montaje del portabicicletas en el automóvil** El portón trasero debería estar abierto al montar el portabicicletas. Recomendamos que el montaje del portabicicletas en el automóvil lo realicen dos personas.

- Centre el portabicicletas entre los extremos izquierdo y derecho del portón trasero.
- Enganche la patilla en los bordes superior e inferior del portón trasero.
- Apriete las tuercas inferiores. Abata la barra de soporte de bicicletas y presiónela abajo de modo que las tuercas puedan apretarse un poco más (5 Nm).

**⚠ IMPORTANTE!**

*Controle que el portabicicletas esté afirmado con seguridad; reapriete luego las tuercas inferiores y todos los demás tornillos/tuercas.*

- Cierre el portón trasero.

**I Montaggio del portabici sull'automobile** Durante il montaggio del portabici, lo sportello del bagagliaio deve essere aperto. Per il montaggio del portabici, si consiglia l'aiuto di una seconda persona.

- Centrare il portabici tra le estremità destra e sinistra dello sportello del bagagliaio.
- Agganciare la linguetta ai bordi inferiore e superiore dello sportello del bagagliaio.
- Serrare i dadi inferiori. Capovolgere la trave della bicicletta e premerla verso il basso in modo da poter serrare ulteriormente i dadi (5 Nm).

**⚠ IMPORTANTE!**

*Controllare che il portabici sia montato correttamente in posizione, quindi riserrare i dadi inferiori e tutte le viti/i dadi.*

- Chiudere lo sportello del bagagliaio.

**CZ Umístění nosiče kola na automobil**

Při upevňování nosiče kola by měly být zadní dveře otevřené. Pro upevnění nosiče na automobil doporučujeme spolupráci dvou lidí.

- Vyrovnajte nosič kola na stred medzi levým a pravým okrajem zadních dveří.
- Zahákněte poutko do horního a spodního okraje zadních dveří.
- Utáhněte spodní matice. Otočte tyč kola dolů a zatlačte ji směrem dolů, aby mohly být matice ještě o trochu více utaheny (5 Nm).

**⚠ DŮLEŽITÉ!**

*Zkontrolujte, zda nosič kol pevně „sedí“ a znovu utáhněte spodní matice a všechny ostatní šrouby a matice.*

- Zavřete zadní dveře.

**PL Montaż bagażnika rowerowego na samochodzie**

Podczas mocowania bagażnika tylna klapa powinna być otwarta. Zaleca się, aby bagażnik mocowały do samochodu dwie osoby.

- Ustaw bagażnik rowerowy pośrodku tylnej klapy.
- Zaczep bagażnik o górne i dolne krawędzie tylnej klapy.
- Dokręć dolne nakrętki. Rozłóż ramę na rowery i dociśnij ją w dół, aby można było jeszcze mocniej dokręcić nakrętki (5 Nm).

**⚠ WAŻNE!**

*Należy sprawdzić, czy bagażnik jest stabilnie zamocowany i ewentualnie dokręcić dolne nakrętki i wszystkie pozostałe śruby/nakrętki.*

- Zamknij tylną klapę.

**HU A keret felszerelése a gépkocsira** A kerékpárkeret felszereléséhez a hátsó ajtónak nyitva kell lennie. Azt javasoljuk, hogy a keret felszerelését egyszerre két ember végezze el.

- Helyezze középre a kerékpárkeretet a hátsó ajtó két széléhez képest.
- Akassza a horgot a hátsó ajtó felső és alsó szegélyébe.
- Húzza meg az alsó csavaranyákat. Fordítsa lefelé a kerékpárcsővet, hogy a csavaranyákat egy még jobban meg húzhassa (5 Nm).

**⚠ FONTOS!**

*Ellenőrizze, hogy a kerékpárkeret biztonságosan áll-e, és ismét húzza meg az alsó csavaranyákat, illetve valamennyi csavart/csavaranyát.*

- Zárja a gépkocsi hátsó ajtaját.

**RU Установка багажника для велосипедов на автомобиль** При установке багажника задняя дверь должна быть открыта. Рекомендуется устанавливать багажник на автомобиль вдвоем.

- Расположите багажник для велосипедов по центру между левым и правым краем задней двери.
- Наденьте петлю на верхний и нижний края задней двери.
- Затяните нижние гайки. Опустите кронштейн для велосипеда вниз и нажмите на него вниз, чтобы гайки можно было затянуть еще (5 Nm).

**⚠ ВАЖНО!**

Убедитесь в надежной установке багажника для велосипедов, затем еще раз затяните нижние гайки и все остальные винты/гайки.

- Закройте заднюю дверь.

**EST Rattakandja kinnitamine auto külge** Rattakandja kinnitamise ajal peab tagaluuk olema avatud. Me soovime, et kandja kinnitamisel auto külge töotaksid kaks inimest koos.

- Tsentreerige rattakandja tagaluugi vasaku ja parema serva vahele.
- Naakige lipik tagaluugi ülemise ja alumise ääre külge.
- Pinguldage alumised mutrid. Pöörake jalgratta tala alla ja suruge allapoole, nii et mutreid saaks veidi rohkem pingutada (5 Nm).

**⚠ TÄHTIS!**

Kontrollige, et rattakandja istub kindlalt, seejärel järelepingutage alumised mutrid ja kõik kruvid/mutrid.

- Sulgege tagaluuk.

**SLO Pritrjevanje prtljažnika za kolesa na zadnji del vozila** Prtljažna vrata naj bodo odprta. Priporočamo, da se tega dela lotita dva. Postavite prtljažnik za kolo na sredino prtljažnih vrat, med zadnje luči.

- Pritrdite okvir na zgornji in spodnji konec prtljažnih vrat.
- Privijte spodnje matice.
- Nosilec za kolesa potisnite navzdol in še bolj privijte spodnje matice (5Nm).

**⚠ PAZITE!**

Pazite, da je prtljažnik za kolo trdno vpet in ponovno privijte vse vijake in matice. Zaprite prtljažna vrata.

- Zaprite prtljažna vrata.

**日本語** 自転車キャリアの車体への取付け  
自転車キャリアを取付ける際には後部ドアは開けておいてください。キャリアの車体への取付けは 2人で協力して行うことをお勧めします。

- 後部ドアの左右の端の中心に自転車キャリアを取付けてください。
- 後部ドアの上端および下端にタブを引っ掛けてください。
- 下部ナットを締付けてください。ナットをさらに締付けられるように (5 Nm)、自転車ビームを折りたたみ、下方に押ししてください。

**⚠ 重要!**

自転車キャリアがしっかりと装着されていることを確認してから、下部ナットおよびすべてのスクリュウ / ナットを再度締付けてください。

- 後部ドアを閉めてください。

**한국어** 차량에 자전거용 캐리어 장착  
자전거용 캐리어를 장착할 때 차량의 뒷문을 열어 두어야 합니다. 차량에 캐리어를 장착할 때 2인 이상이 함께 작업할 것을 권장합니다.

- 뒷문의 왼쪽과 오른쪽 끝 사이에 자전거를 놓으십시오.
- 뒷문의 상단 끝과 하단 끝에 탭을 거십시오.
- 하단 너트를 조이십시오. 자전거 빔을 아래로 내려 눌러 너트가 좀 더 (5 Nm) 조여질 수 있도록 하십시오.

**⚠ 중요!**

자전거용 캐리어가 단단히 고정되었는지 확인한 다음 하단 너트를 조이고 모든 나사와 너트를 조이십시오.

- 뒷문을 닫으십시오.

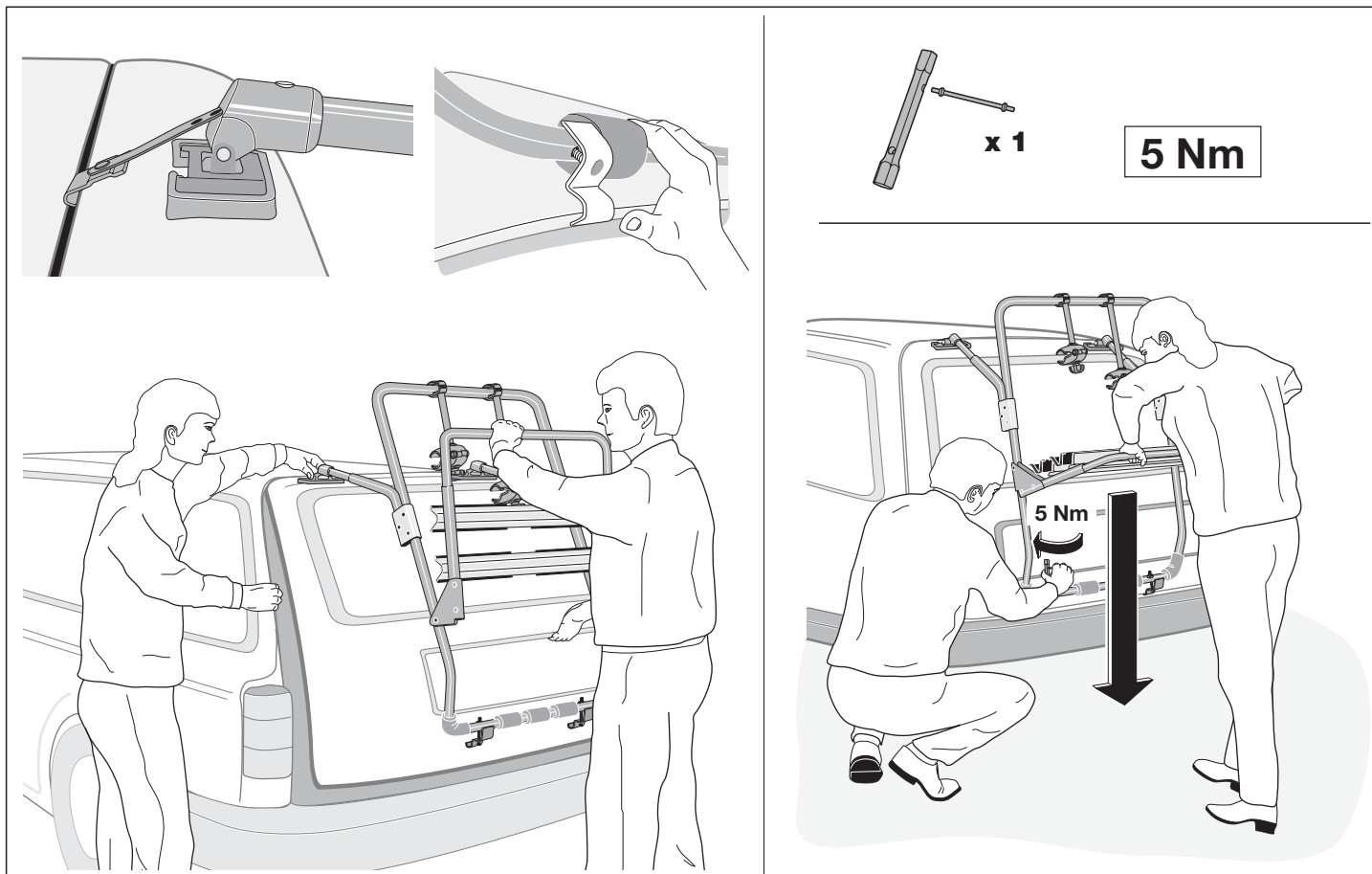
**中文** 将自行车托架安装到汽车上  
安装自行车托架时应将后掀盖车门打开。我们建议，在将自行车托架安装到汽车上时，最好由两个人相互协作来完成。

- 将自行车托架放在后掀盖车门左右两端的中间。
- 在后掀盖车门的上下边缘钩住弹片。
- 拧紧下面的螺母。向下折转自行车梁并向下载，使螺母拧得更紧些 (5 Nm)。

**⚠ 重要事项!**

检查自行车托架固定得是否牢固，然后重新拧紧下面的螺母和所有螺杆/螺母。

- 关上后掀盖车门。



**S Montering av cykel** Lossa rattarna och dra ut skenorna. Dra åt rattarna igen. Lyft upp cykeln och fäst den med ramhållaren på lämpligt ställe, så att cykeln står stabilt. Fäst hjulen med spännremmarna.

**GB Loading the cycle** Undo the knobs and pull out the rails. Tighten the knobs once more. Lift up the bike and secure it with the frame holder in a suitable place, so that the bike sits securely. Lock the wheels using the tensioning straps.

**D Aufladen von Fahrrädern** Die Knebelschrauben lösen und die Schienen herausziehen. Das Fahrrad hochheben und an geeigneter Stelle so mit dem Rahmenhalter befestigen, daß das Fahrrad stabil steht. Die Felgen mit den Gurten festspannen.

**F Mise en place des vélos** Desserrer les boutons, sortir les glissières, puis resserrer les boutons. Soulever le vélo et l'accrocher à l'aide du support de cadre, placé de manière que le vélo soit efficacement maintenu. Fixer les roues avec les sangles.

**NL Het plaatsen van de fiets** Draai de knoppen los en trek de gaten uit. Draai de knoppen weer vast. Til de fiets omhoog en bevestig die met de framehouder op een geschikte plaats, zodat de fiets stabiel staat. Zet de wielen met de riemen vast.

**FIN Pyörän asettaminen telineeseen** Avaa säätönupit ja vedä kiskot esille. Kiristä säätönupit paikalleen. Nosta pyörä telineeseen ja kiinnitä se runkopidikkeellä sopivaan paikkaan. Tarkista kiinnitys. Kiinnitä renkaat kiristysriemillä.

**E Carga de la bicicleta** Suelte los botones y abra los raíles. Vuelva a apretar los botones. Eleve la bicicleta y asegúrela con la abrazadera del cuadro en un lugar apropiado, de modo que esté afirmada con seguridad. Bloquee las ruedas usando las correas de sujeción.

**I Carico della bicicletta** Svitare i pomelli ed estrarre i rail. Riserrare i pomelli. Sollevare la bicicletta e fissarla con il supporto del telaio in un luogo adeguato, in modo che non si muova. Bloccare le ruote con le cinghie di tensionamento.

**CZ Nakládání kola** Odšroubujte uzávěry a vytáhněte kolejnice. Uzávěry znovu utáhněte. Zvedněte kolo a upevněte jej držákem rámu na vhodném místě tak, aby kolo pevně stálo. Zablokujte kola pomocí napínacích proužků.

**PL Załadunek roweru** Odkręć pokrętki i zdejmij szyny. Zakręć pokrętki. Unieś rower i unieruchom go w dogodnym położeniu za pomocą uchwytu do ramy, tak aby był zamocowany stabilnie. Zablokuj koła za pomocą pasków elastycznych.

**HU Kerékpár felhelyezése** Csavarja ki a fogantyúkat, és húzza ki a síneket. Ismét szorítson a fogantyúkon. Emelje fel a kerékpárt, és a kerettartó segítségével rögzítse a megfelelő helyre úgy, hogy biztonságosan álljon a tartón. A rögzítőhevederek segítségével rögzítse a kerekeket.

**RU Установка велосипеда** Ослабьте ручки и вытащите перекладины. Затяните ручки еще раз. Поднимите велосипед и закрепите его с помощью держателя рамы в подходящем месте, чтобы велосипед был установлен надежно. Зафиксируйте колеса с помощью стяжных ремней.

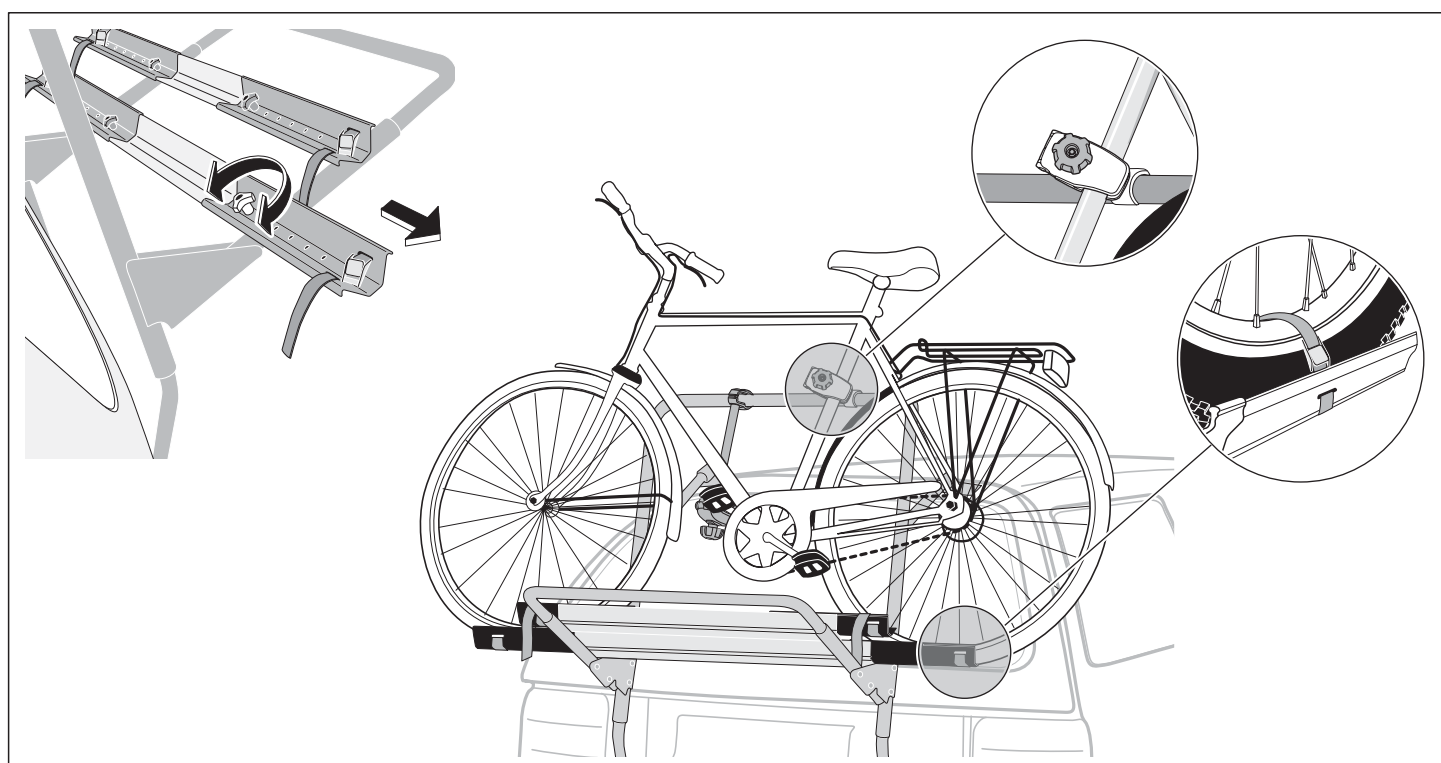
**EST Jalgratta laadimine** Keerake nupud lahti ja tõmmake rööpad välja. Pingutage nupud veel kord. Tõstke jalgratast ja kinnitage see raamihoidja abil sobivasse kohta, nii et jalgratas istuks kindlalt. Kinnitage rattad, kasutades pingutusrihma.

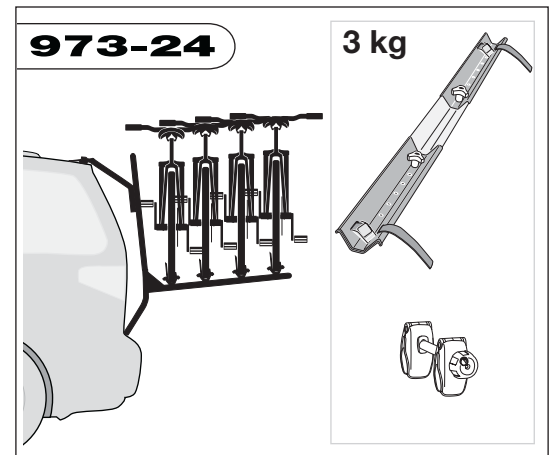
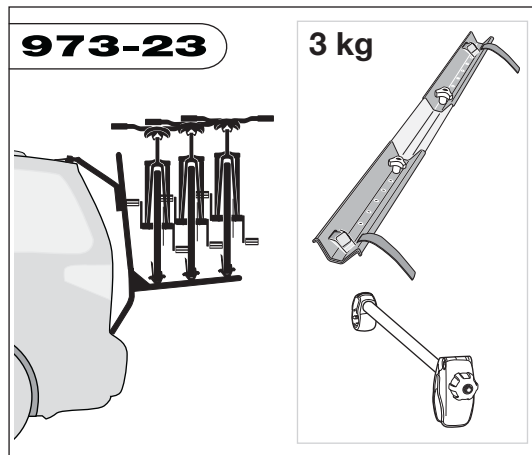
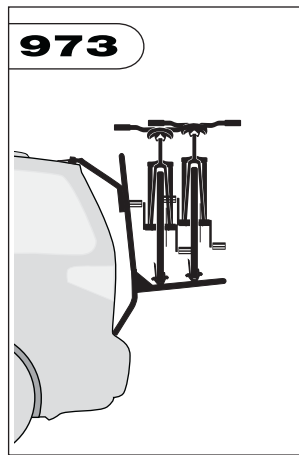
**SLO Natovarjanje koles.** Odvijete vijake na žlebu za kolo in ga raztegnete do zelene dolžine, ter ponovno pritrđite vijake. Postavite kolo v žleb in pritrđite okvir kolesa z držalom tako, da je kolo trdno vpeto. S pritrđilnimi trakovi pritrđite zadnje in sprednje kolo vsakega kolesa.

**한국어** 자전거 적재 손잡이를 풀고 레일을 잡아 당기십시오. 손잡이를 한 번 더 조이십시오. 자전거를 들어 올리고 프레임 홀더를 사용하여 위치에 고정시켜 자전거가 단단히 고정되도록 하십시오. 조임끈을 사용하여 휠을 잠그십시오.

**日本語** 自転車の積載  
ノブを解除しレールを引き抜いてください。ノブを再度閉めてください。自転車がしっかり装着されるように、自転車を持ち上げ、フレームホルダーで適切な位置に固定してください。テンションストラップを使用して車輪をロックしてください。

**中文** 装上自行车  
松开握手并拉出梁。再次拧紧握手。提起自行车并在适当位置用框架支架固定，以便自行车牢固固定。使用张紧带锁紧车轮。





**S** Thule Backpack kan kompletteras med extra skenor och ramhållare för transport av upp till 4 cyklar. **Kontrollera max last för din bilmodell, se Thules rekommendationslista.**

**GB** The Thule Backpack can be supplemented with extra rails and frame arms for transporting up to 4 bikes. **Check the max load for your car's make and model, see Thule's list of recommendations.**

**D** Der Thule Backpack kann mit Zusatzschienen und Rahmenbügel für bis zu 4 Fahrräder ergänzt werden. **Überprüfen Sie die höchstzulässige Last für Ihr Fahrzeug, siehe Thule's Kaufhilfe.**

**F** Le porte-vélos Thule Backpack peut être complété par des barres et des supports de cadres supplémentaires pour permettre de transporter jusqu'à 4 vélos. **Vérifier quelle est la charge maximale de votre modèle de voiture, Voir la liste Thule pour les modèles de voitures.**

**NL** De Thule Backpack kan worden aangevuld met extra goten en frame-armen zodat er 4 fietsen vervoerd kunnen worden. **Controleer de maximaal toegestane belasting van uw auto, zie de Thule aanbevelingen.**

**FIN** Thule Backpack -pyörätelineeseen on saatavilla lisäkiskoja ja runkopidikkeitä enintään neljää pyörää varten. **Tarkista auton merkki- ja mallikohtainen enimmäiskuorma. Katso Thulen suositusluetteloa.**

**E** Al Thule Backpack pueden añadirse railes y abrazaderas de cuadro adicionales para transportar hasta 4 bicicletas. **Controle la carga máxima permisible en su marca y modelo de automóvil. Vea la lista de recomendaciones de Thule.**

**I** Thule Backpack può essere integrato con rail e bracci per telai supplementari per il trasporto di un massimo di 4 biciclette. **Verificare il carico massimo per il proprio modello di automobile, vedere la Lista delle raccomandazioni Thule.**

**CZ** Výrobek Thule Backpack lze dovybavit dodatečnými kolejnicemi a držáky rámu pro převoz až 4 kol. **Zkontrolujte maximální zatížení pro svoji značku a model automobilu, viz seznam doporučení společnosti Thule.**

**PL** Bagażnik firmy Thule można zakupić z dodatkowymi szynami i ramami, umożliwiającymi przewożenie maksymalnie 4 rowerów. **Należy sprawdzić maksymalne obciążenie własnej marki i modelu samochodu (patrz lista rekomendacji firmy Thule).**

**HU** A Thule Backpack további sínekkel és keretkarokkal is kiegészíthető, melyek akár 4 kerékpár szállítását is lehetővé teszik. **Ellenőrizze a saját gépkocsijára vonatkozó teljes terhelést a Thule ajánlások listáján.**

**RU** К Thule Backpack могут прилагаться дополнительные перекладки и расширения рамы для перевозки до 4 велосипедов.

**Проверьте максимальную нагрузку автомобиля вашей марки и модели, см. рекомендации компании Thule.**

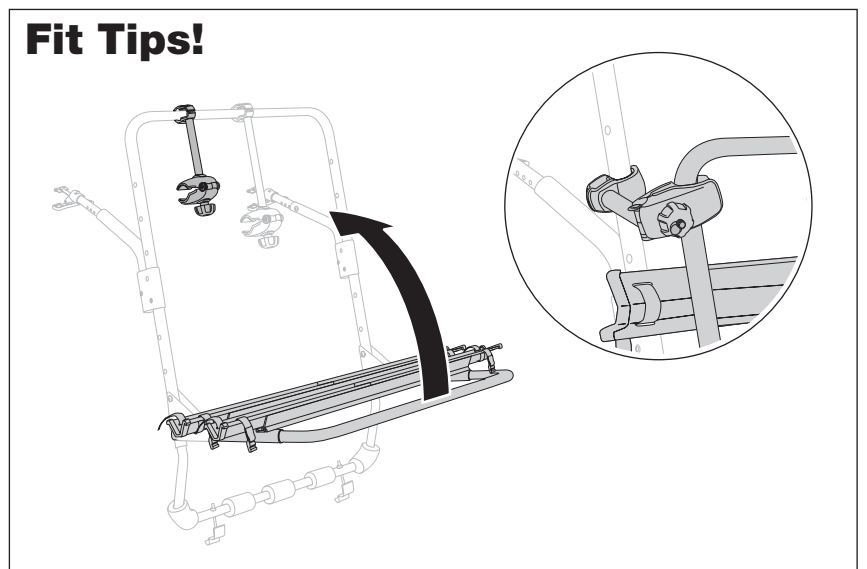
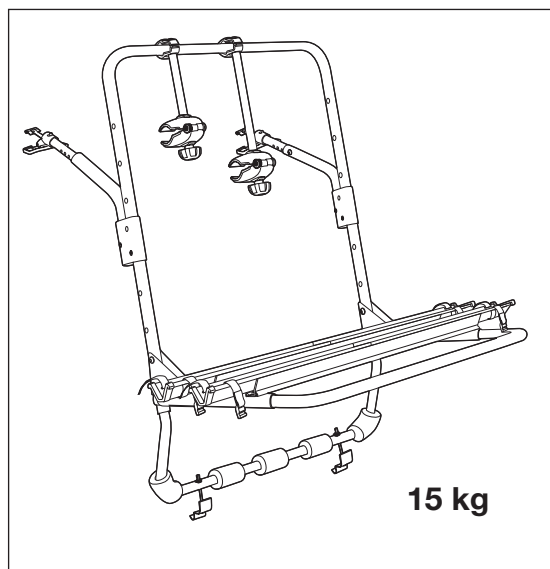
**EST** Thule Backpack võib olla täiendatud lisarööbaste ja raamituge dega kuni 4 jalgratta veoks. **Kontrollige oma auto margi ja mudeli maks. koormus, vaadake Thule soovitusete loendit.**

**SLO** Thule Backpack 973 dopolnite z žlebom in držalom za okvir za tretje in četrto kolo. **Preverite največjo dovoljeno obremenitev zadnjih vrat vašega tipa in modela vozila. Glejte seznam ustreznih modelov in tipov vozil.**

**한국어** Thule 백팩은 레일과 프레임 암을 추가하여 자전거를 최대 4대까지 실을 수 있습니다. **Thule 차종별 권장 목록을 참조하여 차량 제조업체 및 차종별 최대 적재 중량을 확인하십시오.**

**日本語** Thule Backpack は、最大 4 台の自転車を運搬する特別のレールおよびフレームアームで 補足できます。 **Thule の推奨リストをみて、ご使用の車体の製造元およびモデルの最大積載量を確認してください。**

**中文** Thule Backpack 可附加额外的梁和框架臂，这样最多可运输 4 辆自行车。 **检查您的车型的 最大载荷，可参见 Thule 推荐列表。**



**THULE**<sup>®</sup>  
SWEDEN

Box 69, 330 33 Hillerstorp, SWEDEN  
[www.thule.com](http://www.thule.com)