

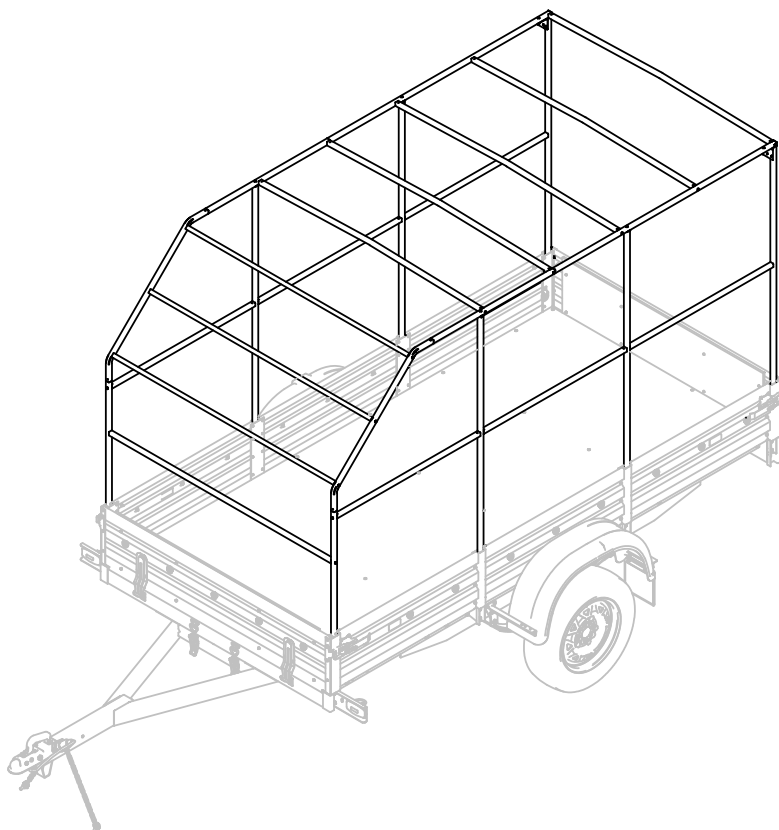


КАРКАС ТЕНТА 271415-С

МЗСА 8541.0084.000

РУКОВОДСТВО ПО ЭКСПЛУАТАЦИИ
МЗСА 8541.0084.000 РЭ

Совместим с прицепами
МЗСА 817705, 817733
исп. 012, 022



Масса брутто — 30 кг

Размеры в упакованном виде - 145см*14см*10см

Редакция от 08.04.2022

Общество с ограниченной ответственностью
«МОСКОВСКИЙ ЗАВОД СПЕЦИАЛИЗИРОВАННЫХ АВТОМОБИЛЕЙ»
107370, Москва, Открытое шоссе, д.12, стр.1

1. Понятия, термины и определения

В настоящем руководстве использованы понятия, установленные Федеральным законом «О техническом регулировании», термины, указанные в Техническом регламенте о безопасности колесных транспортных средств (ТРoБКТС), а также применены следующие термины:

«эксплуатирующая сторона» - собственник каркаса тента (далее по тексту - изделие) и/или лица, от имени собственника владеющие, пользующиеся и распоряжающиеся изделием на законных основаниях;

«продавец» - юридическое лицо или индивидуальный предприниматель, осуществивший продажу изделия;

«изготовитель» - Общество с ограниченной ответственностью «Московский завод специализированных автомобилей» (далее по тексту - ООО «МЗСА»);

«третьи лица» - эксплуатирующая сторона, продавец изделия (кроме изготовителя);

«гарантийный ремонт» - комплекс работ (операций) по устранению дефектов, возникших в период гарантийного срока эксплуатации изделия при соблюдении эксплуатирующей стороной правил хранения и эксплуатации изделия, изложенных в настоящем руководстве, и по восстановлению работоспособности изделия, осуществляемых без взимания дополнительной платы.

2. Вниманию покупателя!

2.1. При покупке изделия необходимо проверить комплект поставки (см.п.4).

2.2. Руководство по эксплуатации необходимо сохранять в течение всего срока службы изделия.

3. Введение

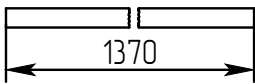
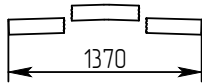
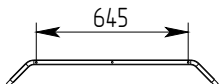
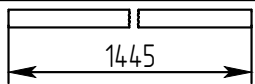
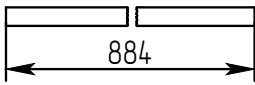
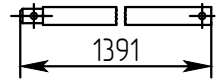
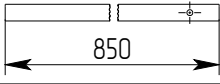
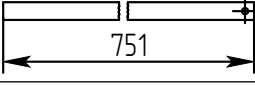
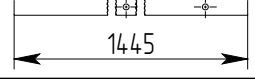
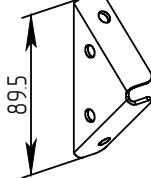
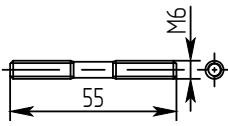
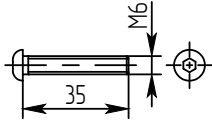
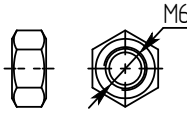
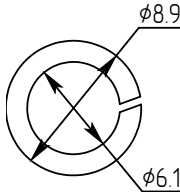
Изделие предназначено для установки на прицепы МЗСА 817705 (исп. 012, 022), 817733 (исп. 012, 022) (совместно с тентом*).

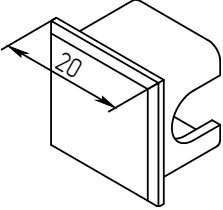
Изделие изготовлено в исполнении У1 по ГОСТ15150-69 и рассчитано на эксплуатацию при температурах окружающего воздуха от минус 40 °С до плюс 40 °С, при относительной влажности до 80 % при плюс 20 °С и скорости ветра до 15 м/с. Конструкция изделия допускает его безгаражное хранение.

* Совместимость тентов согласно таблице.

Прицеп	Исполнение	Тент
817705	012	Тент 271415-С 1243.00.200
	022	Тент 271415-С МЗСА 8508.0084.000
817733	012	Тент 271415-С 1243.00.200
	022	Тент 271415-С МЗСА 8508.0084.000

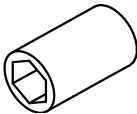
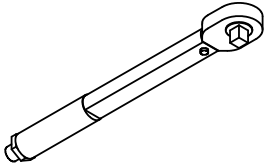
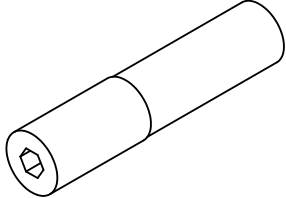
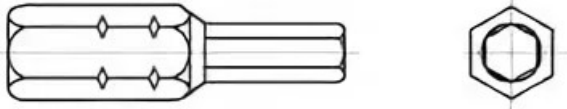
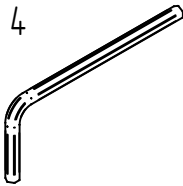
4. Комплект поставки

Поз.	Наименование	Эскиз	Кол-во
1	Поперечина 1074.00.110		4
2	Поперечина 1074.00.120		5
3	Укос 1077.00.130		2
4	Стойка 1077.00.140		4
5	Перекладина 1079.00.120		6
6	Перекладина 1079.00.130		2
7	Стойка 1077.00.102		2
8	Перекладина 1079.00.101		2
9	Стойка 1098.00.102		2
10	Косынка 1072.00.102*		2
11	Шпилька 1075.00.101*		4
12	Винт с полукруглой головкой и шестигранным углублением ГОСТ ISO 7380-1-M6x35-08.8-A2J*		30
13	Гайка М6-6Н.5.0115 ГОСТ 5915-70*		4
14	Шайба 6 65Г 0115 ГОСТ 6402-70*		4

15	Заглушка пластиковая 20x20*		2
* Изделия уложены в отдельный пакет и вместе формируют Пакет. Изделия крепёжные. МЗСА 8541.0066.010.			

Изготовитель постоянно ведет работу по совершенствованию продукции, поэтому некоторые изменения компонентов изделия могут быть не отражены в настоящем руководстве.

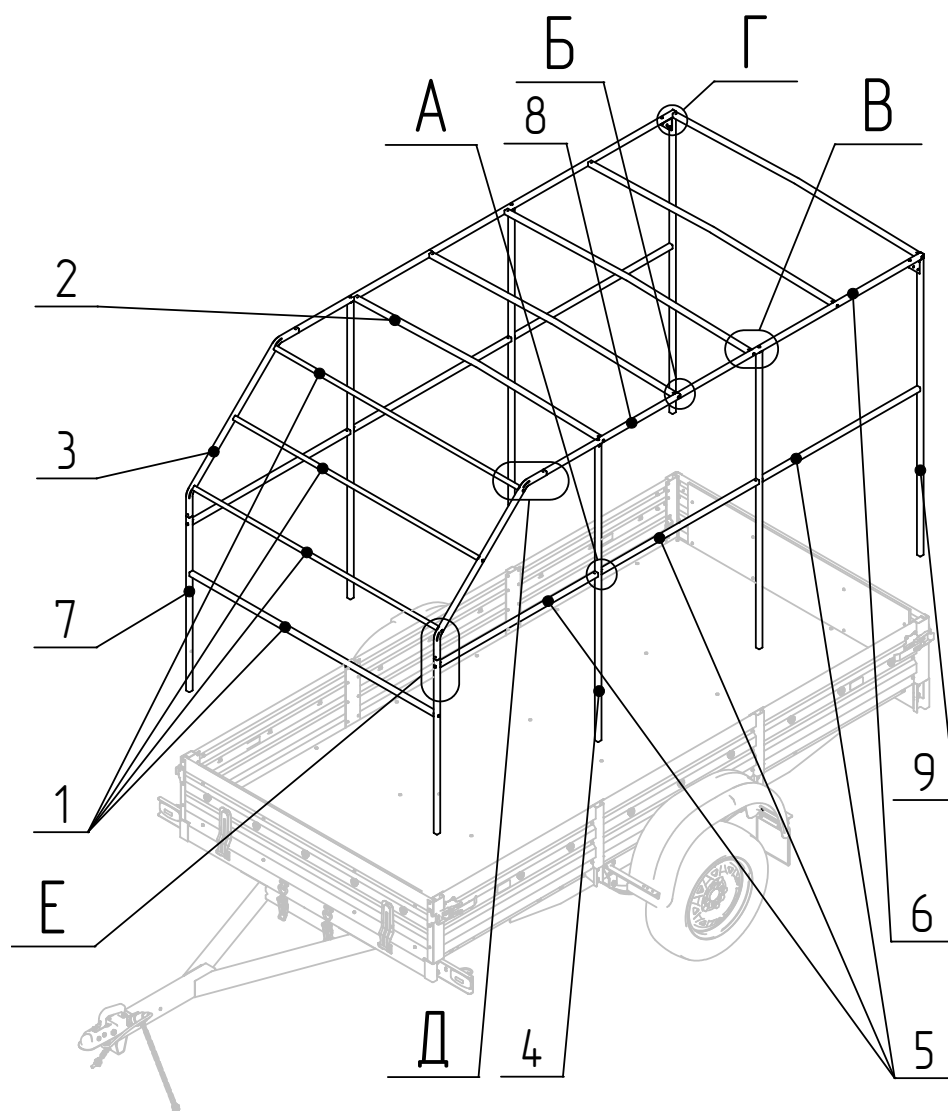
5. Инструмент необходимый для установки изделия

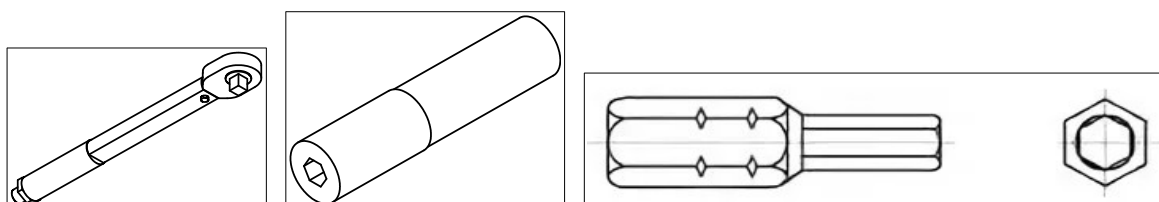
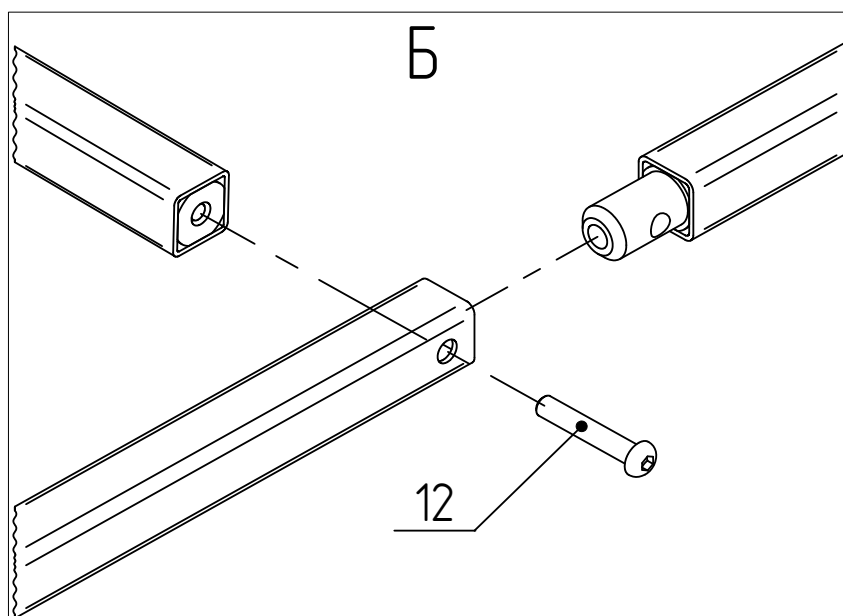
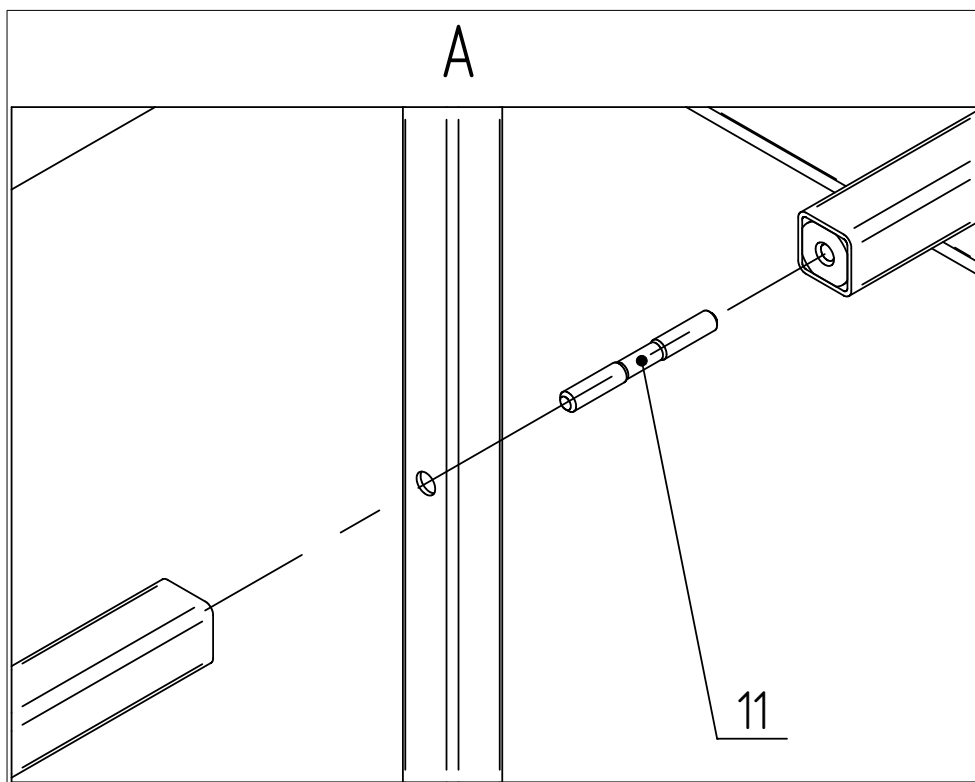
<p>10</p> 	Торцевая головка 10 для ключа динамометрического
	Ключ динамометрический с диапазоном моментов 1.5-7.0 кгс х м (15-70 Н х м)
	Переходник для установки бит на ключ динамометрический
	Биты шестигранные H4
<p>4</p> 	Ключ для винтов с внутренним шестигранником 4

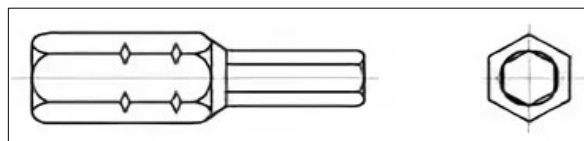
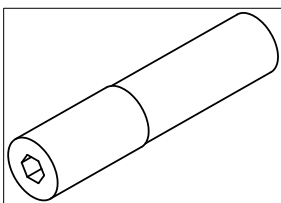
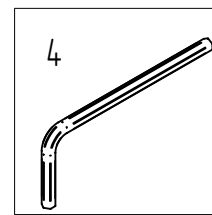
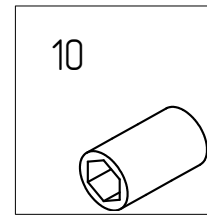
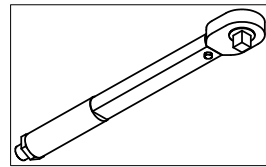
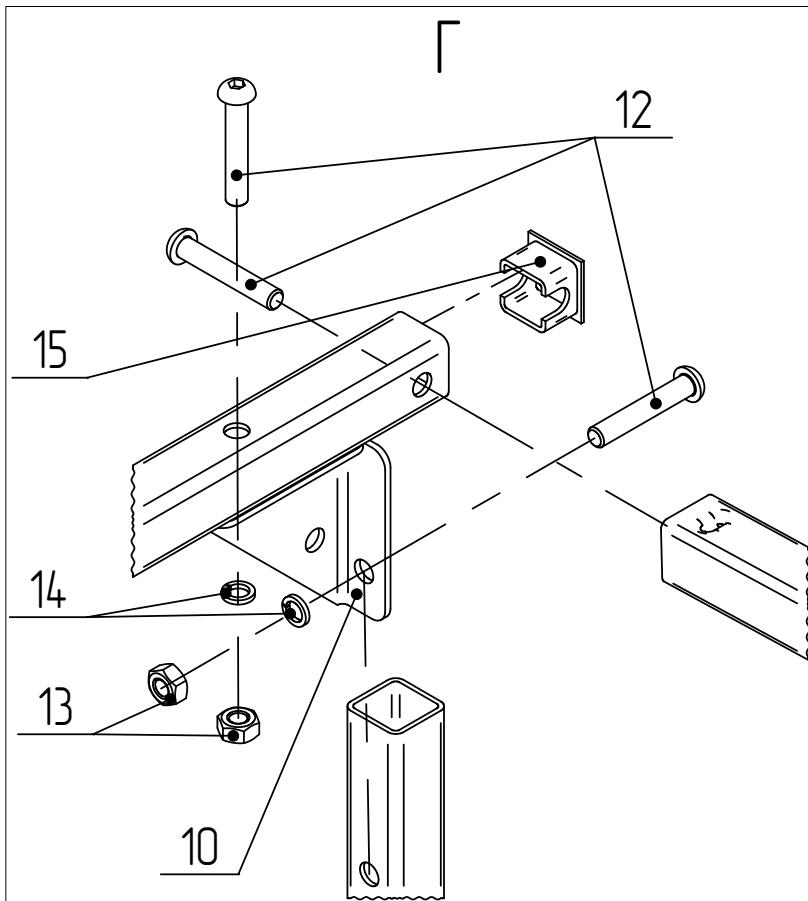
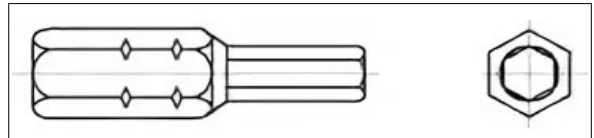
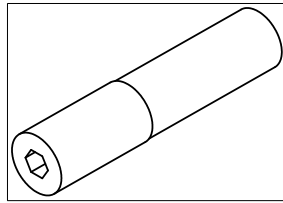
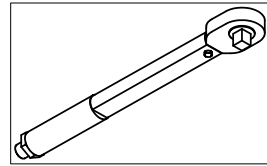
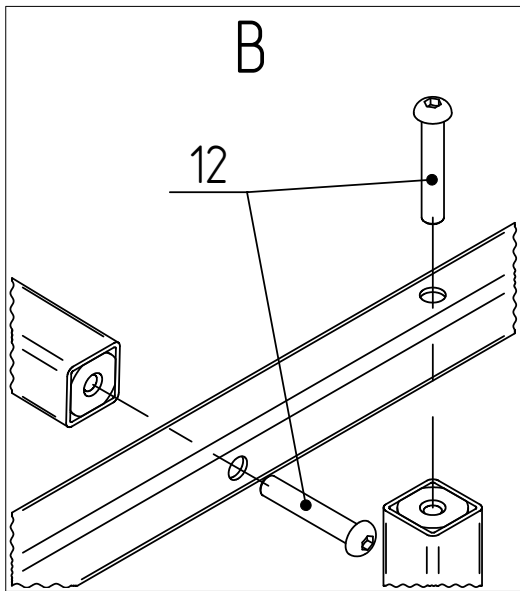
6. Операции по установке изделия

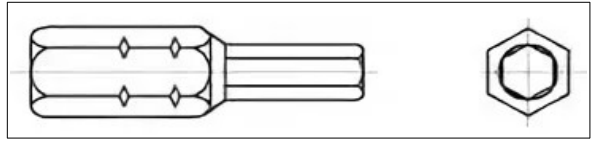
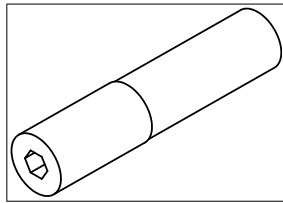
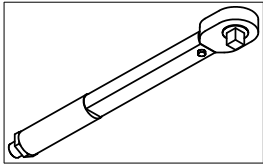
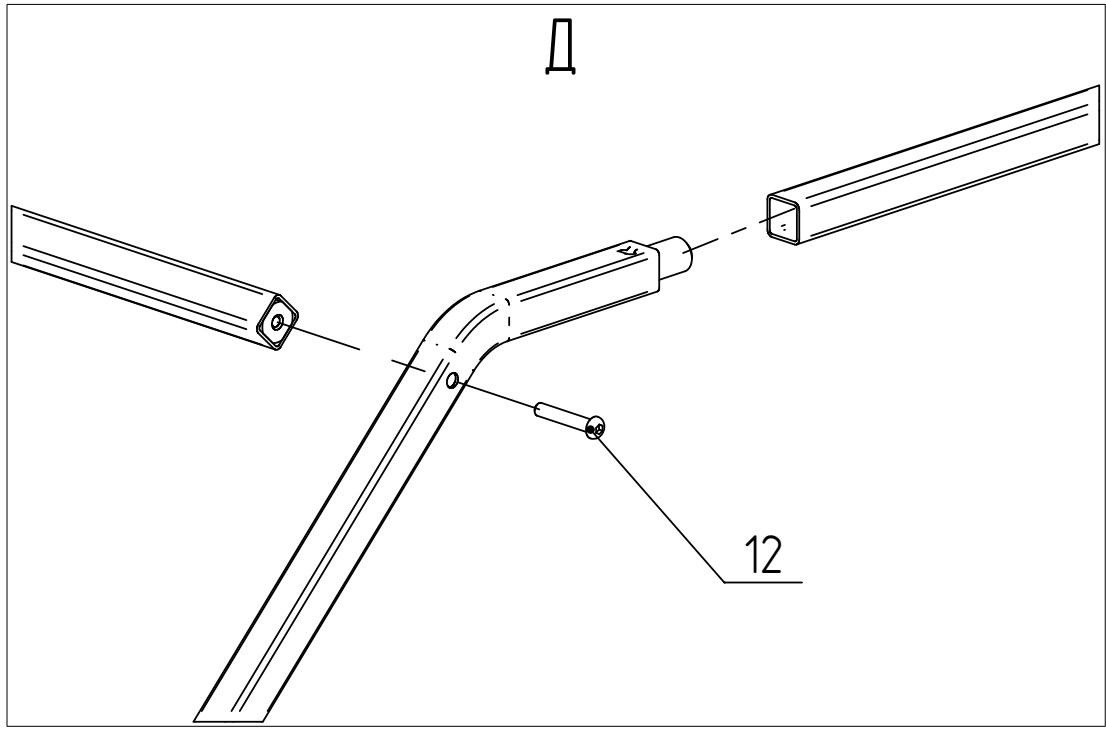
Соберите изделие на прицепе в соответствии с эскизами ниже.

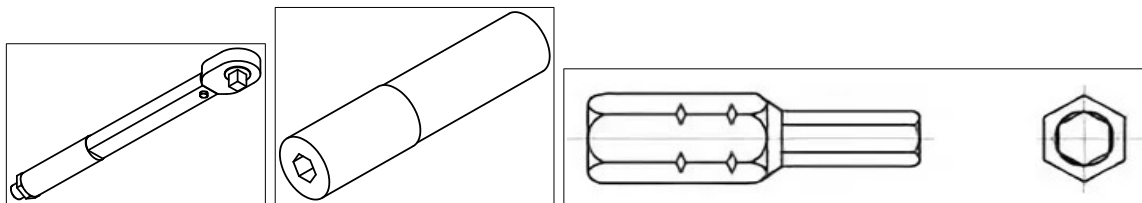
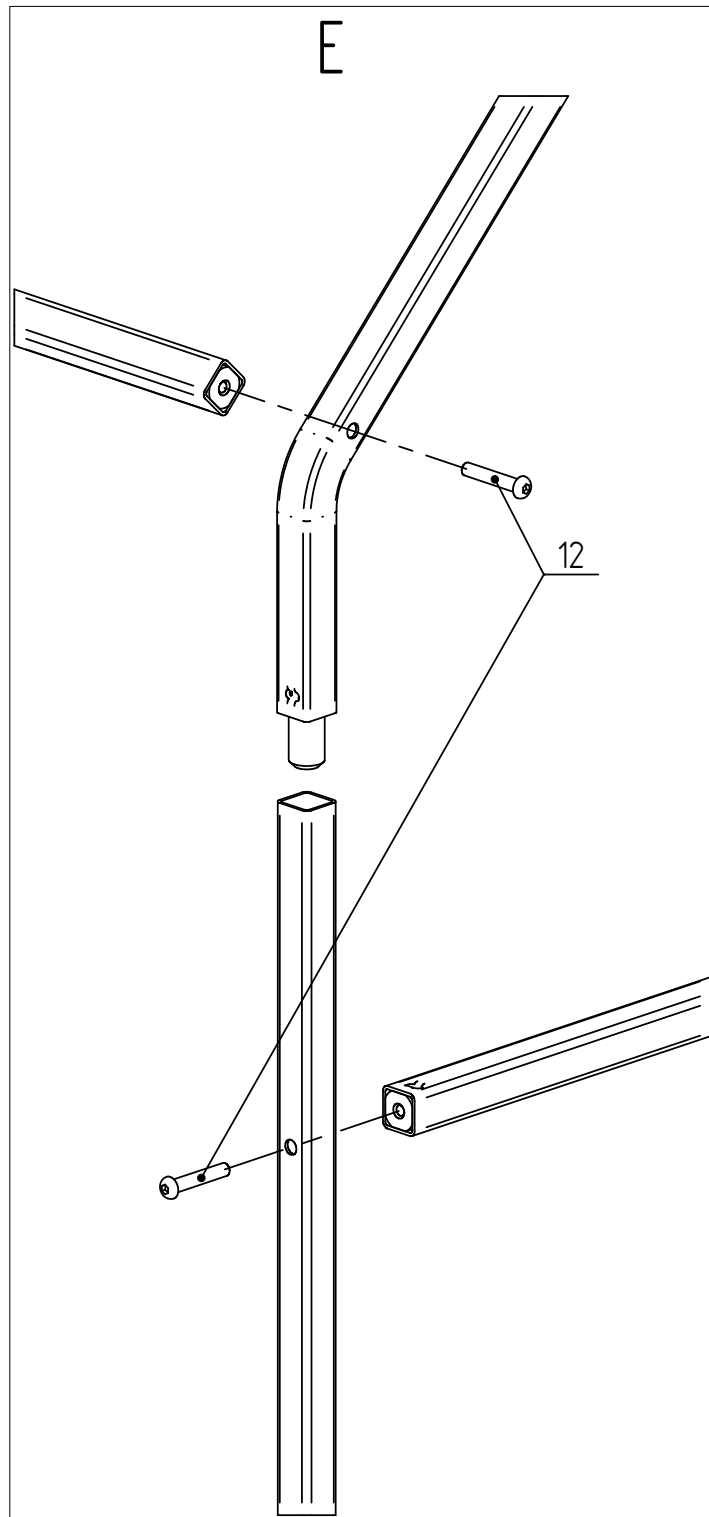
Момент затяжки резьбовых соединений: $\min 6 - \max 8 \text{ Н}\cdot\text{м}$ ($\min 0.6 - \max 0.8 \text{ кгс}\cdot\text{м}$).











7. Эксплуатация

Внимание!

- Перед началом эксплуатации необходимо произвести внешний осмотр изделия для проверки целостности его узлов, комплектности и надёжности его крепления.
- Не эксплуатируйте изделие без совместимого с ним тента производства МЗСА (смотри раздел 3; тент обеспечивает надёжное крепление к прицепу!).
- Не перевозите какие-либо грузы на изделии.
- Не крепите грузы к изделию, а также не облакачивайте и не упирайте грузы на изделие.
- Не превышайте скоростное ограничение, изложенное в руководстве по эксплуатации на прицеп.
- Не эксплуатируйте неисправное и/или неправильно установленное изделие. Не эксплуатируйте изделие в случае отсутствия и/или повреждения каких-либо компонентов его конструкции.

8. Рекомендации по уходу

Изделие защищено от коррозии порошковым покрытием. Порошковое покрытие, выполняя функцию защиты металла от коррозии, также подвержено естественному старению и износу.

Для обеспечения длительного срока службы защитного покрытия рекомендуется:

- производите очистку каркаса тента с помощью чистой воды и чистящей губки.
- При сильном загрязнении используйте нейтральные чистящие средства, автомобильные шампуни, чистящую губку и водяной шланг;
- после работ по очистке каркаса тента позаботьтесь о его хорошем высыхании.

9. Техническое обслуживание

9.1. Вымыть изделие.

9.2. Осмотреть с целью выявления внешних дефектов порошкового покрытия. При обнаружении нарушений порошкового покрытия поврежденные места зачистить, обезжирить, грунтовать и покрыть краской.

9.3. Проверить состояние резьбовых соединений и при необходимости подтянуть (моменты затяжки резьбовых соединений min 6 - max 8 Н×м (min 0.6 - max 0.8 кгс×м)).

10. Правила длительного хранения и срок службы

До установки изделие следует хранить в сухих проветриваемых помещениях и беречь от атмосферных осадков.

Срок службы изделия — 5 лет с даты изготовления.

11. Сведения об утилизации

Вышедшее из эксплуатации изделие подлежит сдаче в металлолом в установленном порядке.

12. Гарантийные обязательства

12.1. Гарантийный срок эксплуатации двенадцать месяцев со дня продажи изделия, но не более двух лет с даты изготовления изделия, указанной в Свидетельстве о приемке (см. п. 13 настоящего руководства), при условии соблюдения эксплуатирующей стороной требований, изложенных в настоящем руководстве.

12.2. В течение гарантийного срока эксплуатации изготовитель безвозмездно производит ремонт изделия и замену деталей, вышедших из строя при соблюдении правил хранения и эксплуатации, изложенных в настоящем руководстве.

12.3. Указанные гарантии не распространяются на случаи, когда дефекты изделия возникли после передачи изделия изготовителем третьим лицам вследствие:

- нарушения третьими лицами требований, изложенных в настоящем руководстве, или его повреждения при транспортировке;
- дорожно-транспортного происшествия, ударов, царапин, попадания камней и других твердых предметов, града, действия третьих лиц;
- повреждения защитного покрытия компонентов изделия вследствие внешних воздействий, включая эрозионный износ и естественное истирание по местам контакта сопрягаемых деталей, возникшее в процессе эксплуатации;
- воздействия химически активных веществ, в том числе применяемых для предотвращения замерзания поверхности дорог, веществ растительного происхождения и продуктов жизнедеятельности животных;
- внесения третьим лицом изменений в конструкцию изделия;
- действия иных лиц или непреодолимой силы.

12.4. Для проведения гарантийного ремонта собственник изделия или лицо, от имени собственника владеющее, пользующееся и распоряжающееся изделием на законных основаниях, предъявляет изделие изготовителю по адресу: 107370, Москва, Открытое шоссе, д.12, стр.1, ООО "МЗСА".

Указанный порядок применяется в случае, если иное прямо не предусмотрено законодательством РФ или договором, согласно которому изделие передано изготовителем либо собственнику - физическому (юридическому) лицу, либо продавцу изделия.

В случае, если имело место ДТП, лицо, предъявляющее изделие, одновременно предоставляет в распоряжение изготовителя документ, составленный при совершении ДТП согласно требованиям законодательства России.

12.5. По предварительному согласованию с изготовителем в течение гарантийного срока эксплуатации изделия его отдельные дефектные детали и узлы для их ремонта и/или замены могут быть высланы эксплуатирующей стороной в адрес изготовителя по почте. Адрес изготовителя: 107370, Москва, Открытое шоссе, д.12, стр.1, ООО "МЗСА", Отдел технического контроля.

12.6. Заявки на запасные части следует направлять в розничный отдел продаж изготовителя.

Время работы розничного отдела продаж:

понедельник - пятница с 9-00 до 18-00 (обед с 12-00 до 13-00),

суббота с 10-00 до 16-00, воскресенье - выходной.

Телефон: (499) 168-36-23

13. Свидетельство о приёмке

Каркас тента 271415-С МЗСА 8541.0084.000 изготовлен в соответствии с действующей технической документацией и признан годным к эксплуатации.

Дата изготовления _____
(число, месяц, год)

Представитель ОТК

(подпись)

(Фамилия, И.О.)

Место штампа
ОТК

Для заметок: