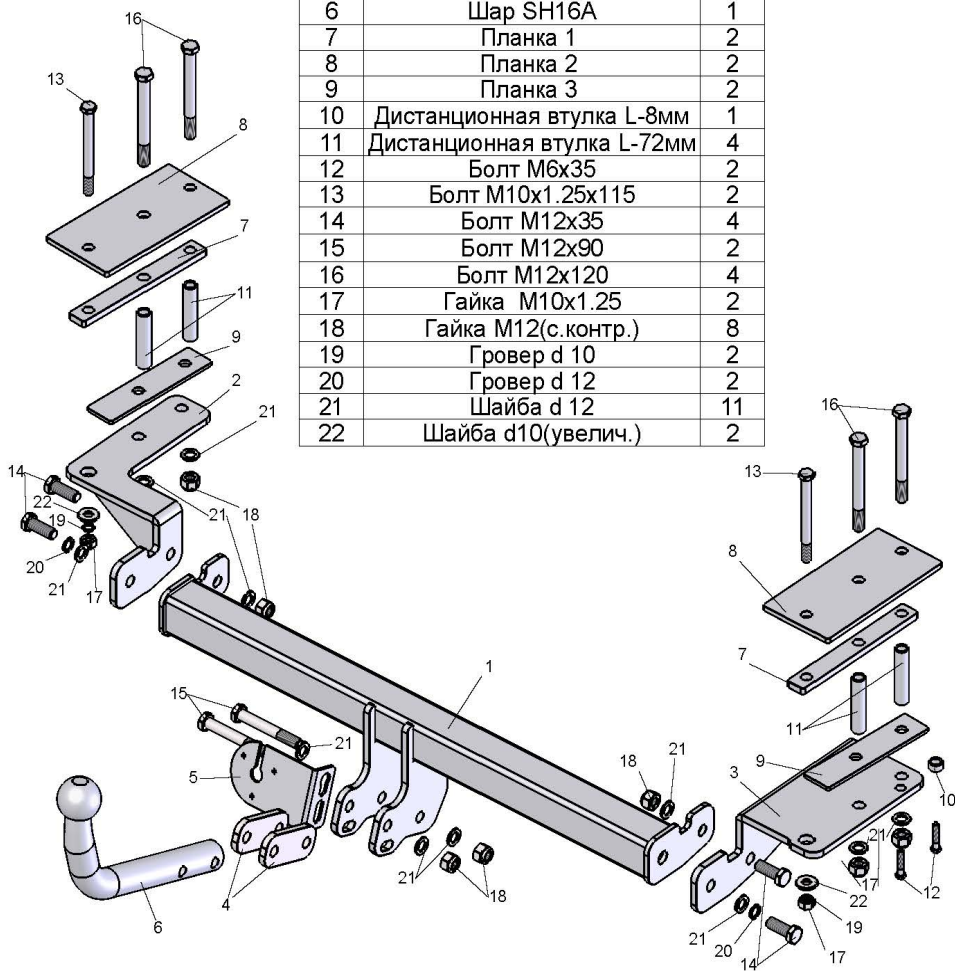


ФАРКОП "LEADER" C203-A

Схема сборки

Поз.	НАИМЕНОВАНИЕ	К-во
1	Балка ТСУ	1
2	Кронштейн левый	1
3	Кронштейн правый	1
4	Прокладка шара	2
5	Подрозетник тип А	1
6	Шар SH16A	1
7	Планка 1	2
8	Планка 2	2
9	Планка 3	2
10	Дистанционная втулка L-8мм	1
11	Дистанционная втулка L-72мм	4
12	Болт М6х35	2
13	Болт М10х1.25х115	2
14	Болт М12х35	4
15	Болт М12х90	2
16	Болт М12х120	4
17	Гайка М10х1.25	2
18	Гайка М12(с.контр.)	8
19	Гровер d 10	2
20	Гровер d 12	2
21	Шайба d 12	11
22	Шайба d10(увелич.)	2



CHEVROLET LACETTI (ХЕТЧБЕК) 2004-2013 г.в.	Артикул	D(кН)	S(кг)	T(кг)	C(кг)
	C203-A	6,8	75	1650	1200

D = $g \cdot T + C$ (горизонтальная сила, действующая между тягачом и прицепом)
S — статическая вертикальная нагрузка на шар ТСУ
T — технически допустимая масса тягача

C — масса, передаваемая на грунт осью или осями прицепа с центрально расположенной осью, когда он сцеплен с тягачом и загружен до технически допустимой максимальной массы

Тягово-сцепное устройство (C203-A) для CHEVROLET LACETTI (ХЕТЧБЕК) предназначено для сцепки легкового автомобиля с буксируемым прицепом полной массой до 1200 кг, скорость автопоезда не должна превышать 80 км/час.

Технические характеристики ТСУ соответствуют ГОСТ Р 41.55-2005 (Правила ЕЭК ООН №55) «Единообразные предписания, касающиеся механических сцепных устройств. Состав транспортных средств».

Изготовитель постоянно совершенствует ТСУ, поэтому некоторые конструктивные изменения могут быть не отражены в настоящем издании.

1. ТЕХНИЧЕСКИЕ ДАННЫЕ

Тип соединения: шаровой Диаметр сцепного шара: 50 мм Масса комплекта ТСУ: 17,22 кг

2. КОМПЛЕКТ ПОСТАВКИ

ТСУ (C203-A)
 для CHEVROLET LACETTI (ХЕТЧБЕК)1 шт. Руководство по эксплуатации.....1 шт.
 Пакет комплектующих.....1 шт.

3. МОНТАЖ ТСУ

Установка ТСУ должна осуществляться только в сервисных центрах, имеющих лицензию на данный вид работ. Перед установкой ТСУ внимательно ознакомьтесь с настоящей инструкцией. Предварительно очистите резьбовые соединения от краски (при необходимости).

Внимание: все резьбовые соединения, при установке, изначально не затягивать!

- Перед тем, как произвести монтаж ТСУ, автомобиль необходимо установить на смотровой яме, отсоединить аккумуляторную батарею, затормозить автомобиль стояночным тормозом, под колеса положить упоры.
- Работу по монтажу должны производить два человека, соблюдая меры предосторожности.
- Снять обшивку багажного отделения и выкрутить два болта крепления усилителя бампера из багажного отделения.
- Установив прижимную пластину (7) с помощью штатного болта М10х95х1.25, просверлить из багажного отделения с каждой стороны по 2 отверстия Ø 12.5 мм.
- Снять прижимные пластины и рассверлить эти отверстия со стороны багажного отделения до Ø 16 мм.
- Установить прижимные пластины (7,8) и распорные втулки (11) из багажного отделения, согласно рисунку.
- Установить кронштейны ТСУ (2,3), используя пластины (9), под автомобилем, закрепить их через отверстия со втулками. Закрутить через штатное отверстие болт М10х1,25х115 (13), после чего с нижней стороны багажного отделения накрутите на него гайку М10х1.25 (15).
- Закрепить балку ТСУ (1) к кронштейнам (2,3) и произвести обтяжку всех резьбовых соединений.
- Установить обшивку багажного отделения на место.
- Установить на ТСУ съемный шар (6) и штепсельный разъем (ШР).
- Подсоединить жгут проводов от ШРа к электропроводке автомобиля.
- Подсоединить аккумуляторную батарею и проверить действие сигналов.

Моменты затяжки резьбовых соединений

Номинальный диаметр резьбы	Шаг резьбы**, мм	Гайка (класс прочности по ГОСТ 1759-70)					Болт (класс прочности по ГОСТ 1759-70)				
		4;5;6	5;6	6;8	8;10	10;12	5.8	6.8	8.8	10.9	12.9
8	1,25	1,6	1,8	2,5	3,6	4,0	1,6	1,8	2,5	3,6	4,0
10	1,25	3,2	3,6	5,6	7,0	9,0	3,2	3,6	5,6	7,0	9
12	1,25	5,6	6,2	10,0	12,5	16,0	5,6	6,2	10,0	12,5	16,0
14	1.5	8,0	10,0	16,0	20,0	25,0	8,0	10,0	16,0	20,0	25,0
16	1,5	11,0	14,0	22,0	32,0	36	11,0	14,0	22,0	32,0	36

**При применении резьбовых соединений с крупным шагом момент затяжки назначается по этой же таблице.