



**LADA Xray 2016-
Xray CROSS 2018-**

Тягово-сцепное устройство (ТСУ) съемный квадрат. Арт. 01501501

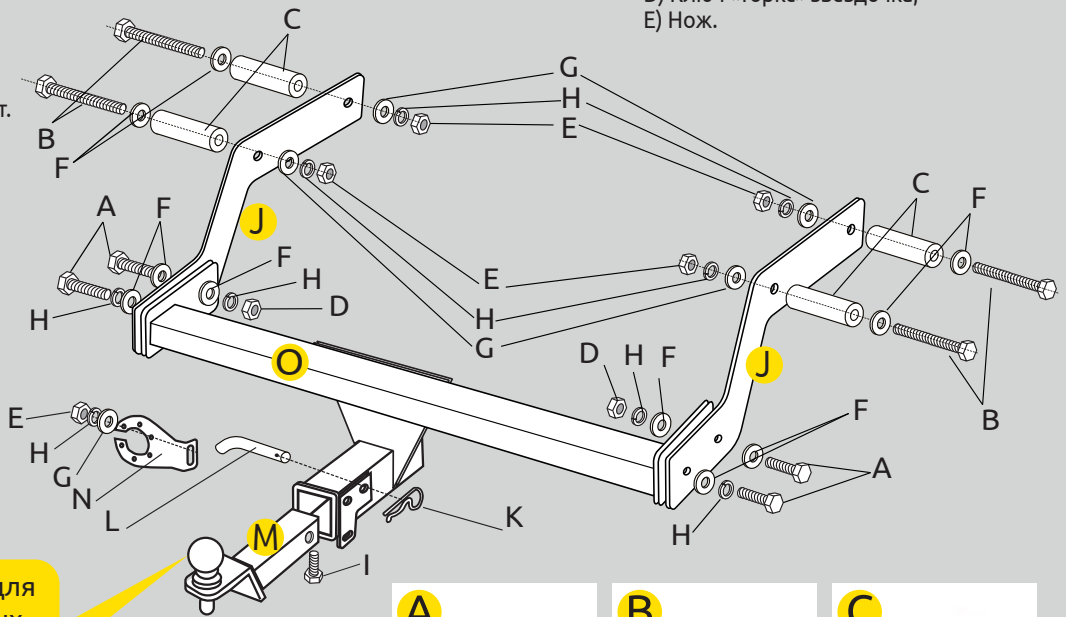
Комплектация

- A) Болт M10x1,25x30 – 4 шт.
- B) Болт M10x90 – 4 шт.
- C) Втулка – 4 шт.
- D) Гайка M10x1,25 – 2 шт.
- E) Гайка M10 – 5 шт.
- F) Шайба M10 – 10 шт.
- G) Шайба увеличенная M10 – 5 шт.
- H) Шайба гровер M10 – 9 шт.
- I) Болт M10x20 – 1 шт.
- J) Кронштейн боковой – 2 шт.
- K) Шплинт – 1 шт.
- L) Палец для фаркопа гнутый – 1 шт.

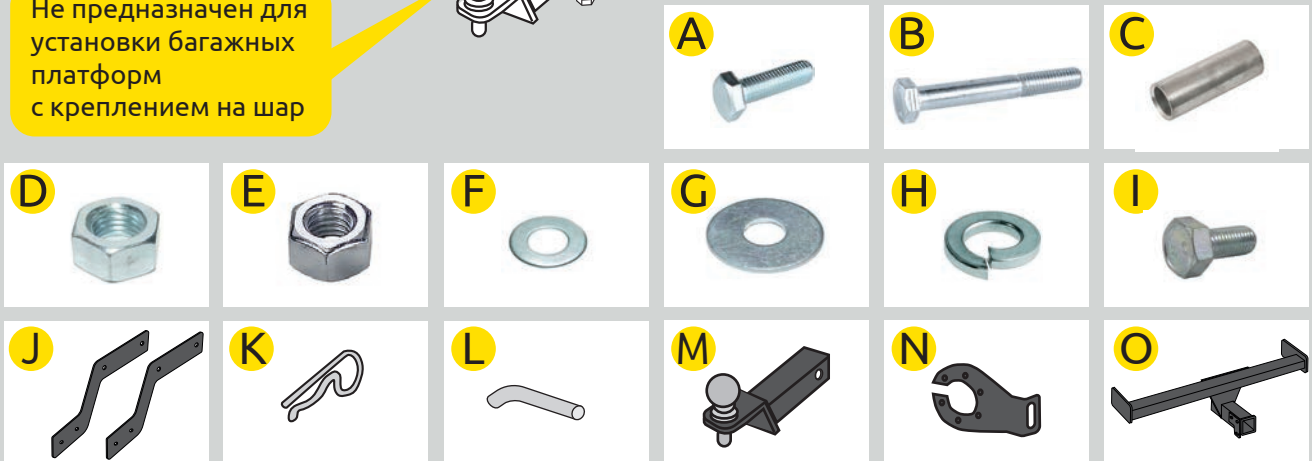
- M) Съемный шар в сборе – 1 шт.
- N) Кронштейн розетки – 1 шт.
- O) Кронштейн сварной – 1 шт.

Требуемые инструменты

- A) Ключ трещотка на 17 мм;
- B) Ключ рожковый на 17 мм;
- C) Отвертка плоская;
- D) Ключ «Торкс» звёздочка;
- E) Нож.



Не предназначен для установки багажных платформ с креплением на шар



Требования к установке:

- Не устанавливать изделие на другую марку и модель автомобиля;
- Не устанавливать изделие в места не предусмотренные данной инструкцией;
- Не подвергать изделие сварочным работам;
- Выполнять установку изделия строго руководствуясь данной инструкцией по установке.

Требования к эксплуатации:

- Не вставать на изделие;
- Не использовать изделие в качестве опоры для домкрата;
- Не буксировать за изделие другое ТС;
- Каждые 5 000 км подтягивать соединительные элементы изделия.
- На неасфальтированном покрытии грузоподъемность сокращается в 2 раза а скорость не должна превышать 30 км/ч.

Изделие изготовлено из стали • Сцепка и расцепка прицепа к ТС возможна одним человеком, без применения специальных инструментов • Конструкция изделия обеспечивает выполнение сохранности характеристик и функционирование после замены изнашивающихся деталей. Изнашиваемые детали взаимозаменяемы • Ограничения на использование механического сцепного устройства и его элементов см. в данной инструкции • Усиление зоны крепления при установке изделия на ТС не требуется При установке изделия на автомобиль шаровый наконечник не ухудшает видимость и не закрывает задний номерной знак.

Габаритные размеры изделия: 1061x621x357 мм.
 Присоединительный размер: 205 мм.
 Высота установки: 340 мм.
 Максимальные углы поворота при установке изделия на ТС составляют:
 - в горизонтальной плоскости - 70 град.
 - в вертикальной плоскости - 30 град.
 Пространственное положение шарового наконечника регламентировано ГОСТом Р 41.55-2005.

При установке изделия на ТС расстояние от центра шарового наконечника до вертикальной плоскости проходящей через наиболее удаленную назад крайнюю точку оборудования составляет 90 мм.

ООО «ПТ ГРУПП»

адрес: 445000, Самарская обл.
г. Тольятти, ул. Вокзальная 102А,
строение 1.

СВИДЕТЕЛЬСТВО О ПРИЕМКЕ

Дата выпуска _____ Май 2019 _____ Штмп ОТК



СВИДЕТЕЛЬСТВО О ПРОДАЖЕ

Дата продажи _____ Штмп магазина _____

ШАГ 1. С помощью отвертки с насадкой «Торкс» открутите винты крепления нижней кромки бампера. Освободите глушитель. С помощью плоской отвертки найдите скрытые в лонжероне технологич. отверстия.



ШАГ 2. Удалите пластиковые заглушки с технологических отверстий с каждой стороны задних лонжеронов.



ШАГ 3. Проденьте сквозь лонжерон крепежные винты из комплекта поставки шляпками наружу автомобиля. Закрепите на винтах крепежные кронштейны. С помощью гаек, шайб и гроверных шайб.



ШАГ 4. При необходимости подрежьте бампер с внутр. стороны. Установите центральную часть тягово-сцепного устройства прикрепив её к кронштейнам с помощью крепежных винтов из комплекта поставки. Установите шар в сборе и затяните его ключом на 32мм.



ШАГ 5. Установите кронштейн крепления электрической розетки, стопорный винт снизу. Верните глушитель на посадочное место. Закрепите нижнюю часть бампера штатными винтами. Установка завершена.



Тип соединения: шаровый; Диаметр сцепного шара: 50 мм.; Масса комплекта ТСУ 01501501: 13 кг.

ТСУ	Артикул	D(кН)	S(кг)	T(кг)	C(кг)	A(кг)
LADA Xray / Xray CROSS	01501501	4,8	50	1250	600/800*	1200

D= $(g \cdot T \cdot C) / (T + C)$ - горизонтальная сила, действующая между тягачом и прицепом; **S** - статическая вертикальная нагрузка на шар; **T** - технически допустимая максимальная масса тягача; **C** - допустимая масса прицепа по данным автопроизводителя (*для прицепа оборудованного тормозами); **A** - максимальная масса прицепа по данным производителя ТСУ.

Тягово-сцепное устройство (Lada Xray / Xray CROSS) предназначено для сцепки легкового автомобиля с буксируемым прицепом полной массой до 1200 кг. Скорость автопоезда не должна превышать 80 км/ч. Рекомендуемая заводом-производителем масса прицепа 600/800 кг* (*для прицепа, оборудованного тормозами)

Правила возврата товара:

Возврат товара надлежащего качества.

Покупатель имеет право отказаться от товара надлежащего качества: до момента получения товара в любой момент или в течении 7 дней с момента получения товара. Возврат товара возможен только при одновременном соблюдении Покупателем следующих условий: сохранение товарного вида, бирок, пломб, этикеток и т.д., сохранение потребительских свойств товара, товар не находился в употреблении, наличие документов, подтверждающих факт приобретения товара. Для возврата товара надлежащего качества, Покупатель в установленные сроки должен направить Продавцу требование о возврате товара с приложением самого товара и документов. Такое требование и товар должны быть доставлены Продавцу по его адресу. Если товар будет доставлен с повреждениями, Продавец имеет право не принимать товар и не возвращать деньги. В этом случае претензии Покупатель должен предъявлять транспортной компании, повредившей товар в процессе доставки. Возврат денежных средств (при условии соблюдения Покупателем требований закона о возврате товара) осуществляется в течении 10 банковских дней с момента получения Продавцом соответствующего требования. Возврату подлежат сумма, уплаченная Покупателем за товар, за исключением расходов на возврат товара.

Возврат товара ненадлежащего качества.

Покупатель ОБЯЗАН в момент получения товара вскрыть упаковку и проверить товар на наличие внешних дефектов. В случае обнаружения таковых, должен быть составлен АКТ в двух экземплярах (в котором перечислены ВСЕ недостатки) подписанный представителем Транспортной компании (Доставщика) и Покупателем. Без данного АКТА претензии по дефектам, которые могут быть обнаружены простым визуальным осмотром, не принимаются. Покупатель, обнаруживший брак в товаре по своему усмотрению может потребовать: замены товара на аналогичный или на другой товар с перерасчетом цены, уменьшить стоимость товара соразмерно недостаткам, устранить недостатки (возместить расходы на такое устранение), вернуть товар продавцу с возвратом уплаченных денежных средств. Адрес для предъявления претензий: Самарская обл., г. Тольятти, ул. Вокзальная 102-а. Все претензии принимаются исключительно в письменном виде.

телефон технической службы поддержки

8 (800) 555 20 90

(звонок по России бесплатный)

www.ptuning.ru

ООО «ПТ ГРУПП»

адрес: г. Тольятти, ул. Вокзальная 102А.