

# ОСЬ С ТОРМОЗОМ PLUS

900 кг, 100 x 4

## Технические данные

<b>Модель:</b>	<b>PLUS</b>	Присоединительный
Тип оси:	В 850-5	размер колеса: 100 x 4
Нагрузка на ось:	900 кг (одинарная ось) 1600 кг (тандем)	Подшипник: <b>компактный</b>
Колесный тормоз:	1637	Диаметр центрального
Ось:	шестигранная резино-жгутовая	отверстия диска: не менее 57 мм
Рычаг:	160 мм	



## Программа поставки

Размер С (мм)	Размер А (мм)	Одинарная ось		Оси тандема				38	-	30	10
		Колесные болты		Передняя ось Колесные болты		Задняя ось Колесные болты					
		(сферические) M12 x 1,5	(конические) M12 x 1,5	(сферические) M12 x 1,5	(конические) M12 x 1,5	(сферические) M12 x 1,5	(конические) M12 x 1,5				
Ось в сборе	Ось в сборе	Ось в сборе	Ось в сборе	Ось в сборе	Ось в сборе	Ось в сборе	Ось в сборе				
1250	800	200 150 01	200 150 02	200 150 03	200 150 04	200 150 05	200 150 06	38	-	30	10
1300	850	200 151 01	200 151 02	200 151 03	200 151 04	200 151 05	200 151 06	38	-	30	10
1350	900	200 152 01	200 152 02	200 152 03	200 152 04	200 152 05	200 152 06	38	-	30	10
1400	950	200 153 01	200 153 02	200 153 03	200 153 04	200 153 05	200 153 06	38	-	30	10
1450	1000	244 009 01	244 009	244 009 03	244 009 04	244 009 05	244 009 06	39	-	30	10
1490	1040	200 155 01	200 155 02	200 155 03	200 155 04	200 155 05	200 155 06	39	-	30	10
1520	1070	200 156 01	200 156 02	200 156 03	200 156 04	200 156 05	200 156 06	39	-	30	10
1550	1100	244 010 01	244 010	244 010 03	244 010 04	244 010 05	244 010 06	39	-	30	10
1600	1150	200 158 01	200 158 02	200 158 03	200 158 04	200 158 05	200 158 06	39	-	30	10
1650	1200	244 011 01	244 011	244 011 03	244 011 04	244 011 05	244 011 06	40	-	30	10
1670	1220	200 160 01	200 160 02	200 160 03	200 160 04	200 160 05	200 160 06	40	-	30	10
1700	1250	244 012 01	244 012	244 012 03	244 012 04	244 012 05	244 012 06	40	-	30	10
1760	1310	200 162 01	200 162 02	200 162 03	200 162 04	200 162 05	200 162 06	40	-	30	10
1800	1350	200 163 01	200 163 02	200 163 03	200 163 04	200 163 05	200 163 06	40	-	30	10
1850	1400	244 013 01	244 013	244 013 03	244 013 04	244 013 05	244 013 06	41	-	30	10
1900	1450	200 165 01	200 165 02	200 165 03	200 165 04	200 165 05	200 165 06	41	-	30	10
1950	1500	244 014 01	244 014	244 014 03	244 014 04	244 014 05	244 014 06	41	-	30	10
1980	1530	200 167 01	200 167 02	200 167 03	200 167 04	200 167 05	200 167 06	41	-	30	10
2000	1550	244 015 01	244 015	244 015 03	244 015 04	244 015 05	244 015 06	42	-	30	10
2030	1580	200 169 01	200 169 02	200 169 03	200 169 04	200 169 05	200 169 06	42	-	30	10
2075	1625	200 170 01	200 170 02	200 170 03	200 170 04	200 170 05	200 170 06	42	-	30	10
2120	1670	200 171 01	200 171 02	200 171 03	200 171 04	200 171 05	200 171 06	42	-	30	10
2150	1700	200 172 01	200 172 02	200 172 03	200 172 04	200 172 05	200 172 06	43	-	30	10
2200	1750	200 173 01	200 173 02	200 173 03	200 173 04	200 173 05	200 173 06	43	-	30	10
2250	1800	200 174 01	200 174 02	200 174 03	200 174 04	200 174 05	200 174 06	43	-	30	10
2300	1850	200 175 01	200 175 02	200 175 03	200 175 04	200 175 05	200 175 06	43	-	30	10

### Комплект поставки

- ▮ Приваренный кронштейн для тросов
- ▮ Уравнитель для одноосного прицепа
- ▮ Тормозные тросы
- ▮ Колесные болты

### Заказать отдельно для тандема:

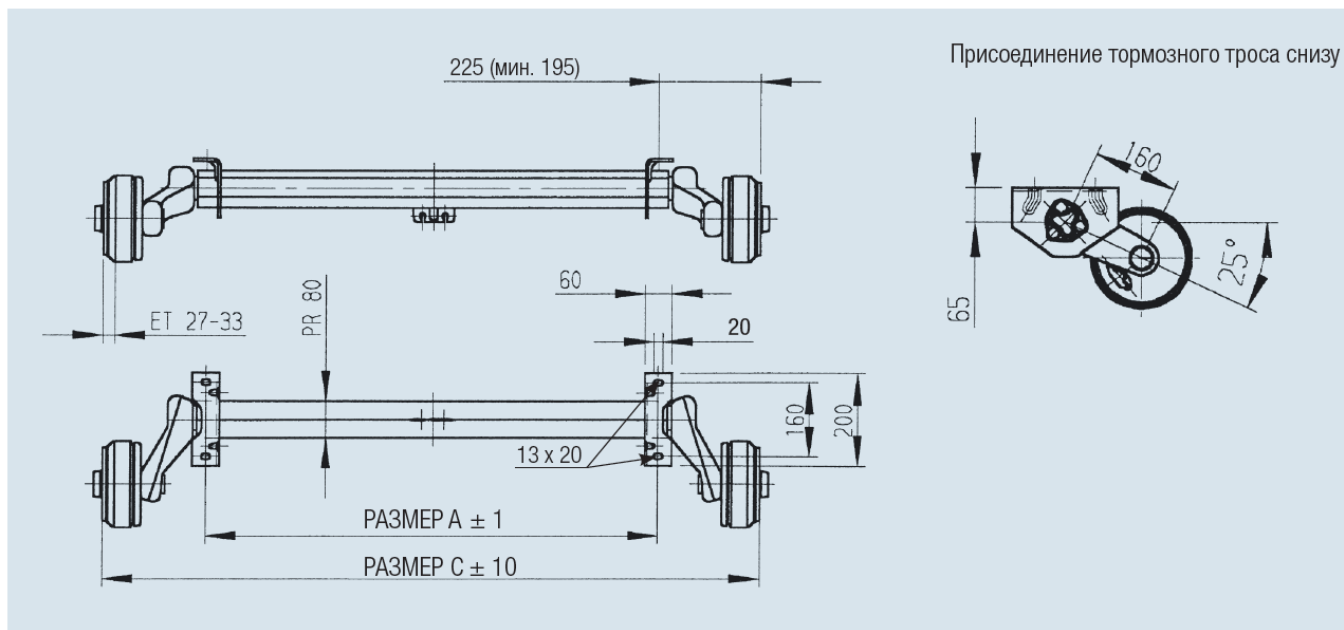
- ▮ Кронштейн для 4 тросов (артикул 249 236)
- ▮ Уравнитель для тандема (артикул 238 576)

### Покрытие поверхности

- ▮ Горячее цинкование опоры оси
- ▮ Колесный тормоз с гальваническим цинкованием и дополнительным желтым хромированием

### Принадлежности

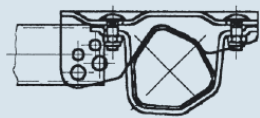
- ▮ Амортизаторы (см. раздел «Содержание»)



### Кронштейны присоединения дышла к оси

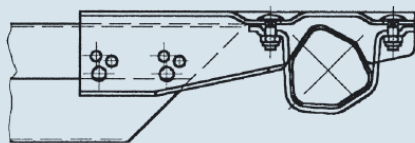
Ø70 / Ø88,9 / ▧60 / ▧70 / ▧100

Артикул 247 853



101 VB / 161 VB

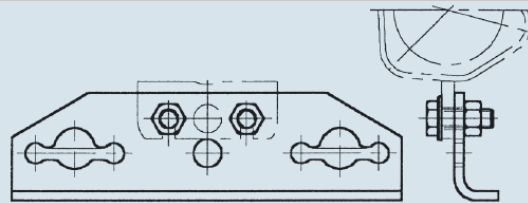
Артикул 249 116



### Принадлежности для тандема

Кронштейн для 4 тросов (на болтах)

Артикул 249 236



Уравнитель для тандема

Артикул 238 576

