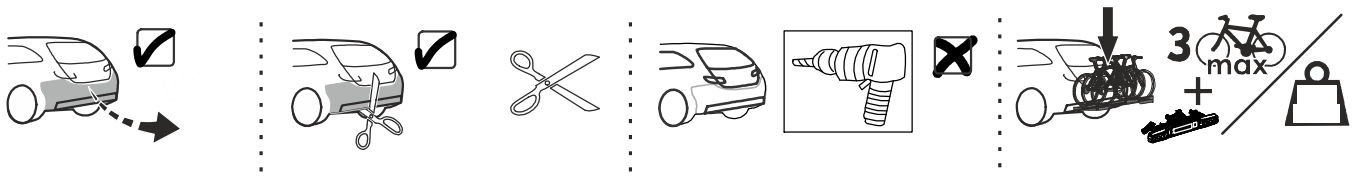




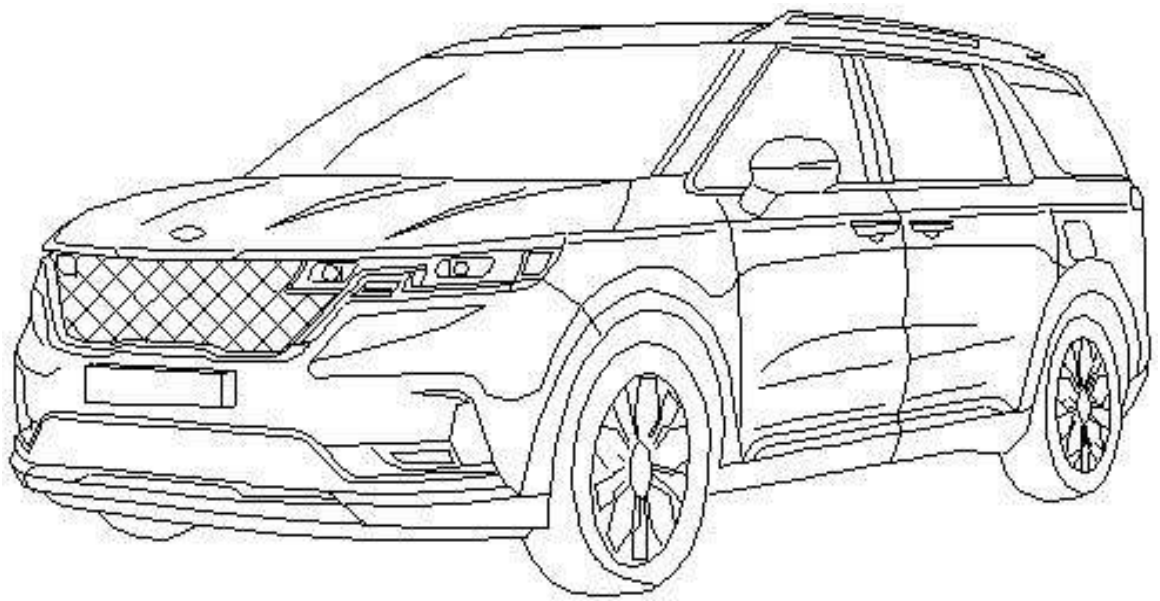
©RUN

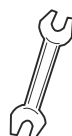

**Тягово-цепное устройство 6770
с шаровым узлом типа А/
Towbar 6770 with ball type A
Without E-set/ Без электрики
Partnumber/Артикул: 6770-A**

Kia Carnival (KA4) Minivan 2019-



Порядок установки
Fitting instruction





  **B**
2h

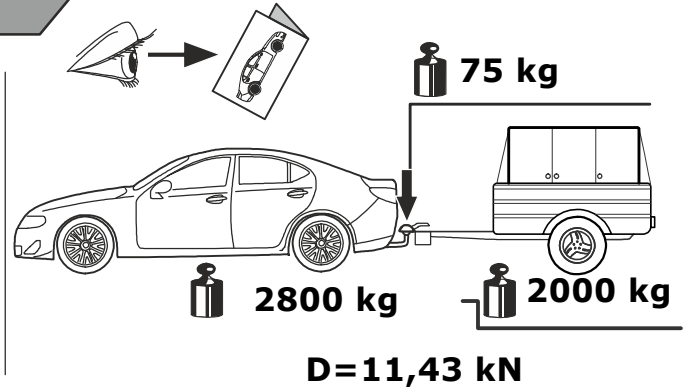
Date 06-2022
Version: 01







$$D = \frac{\text{MAX KG} \times \text{MAX KG}}{\text{MAX KG} + \text{MAX KG}} \times 0,00981 \leq D$$


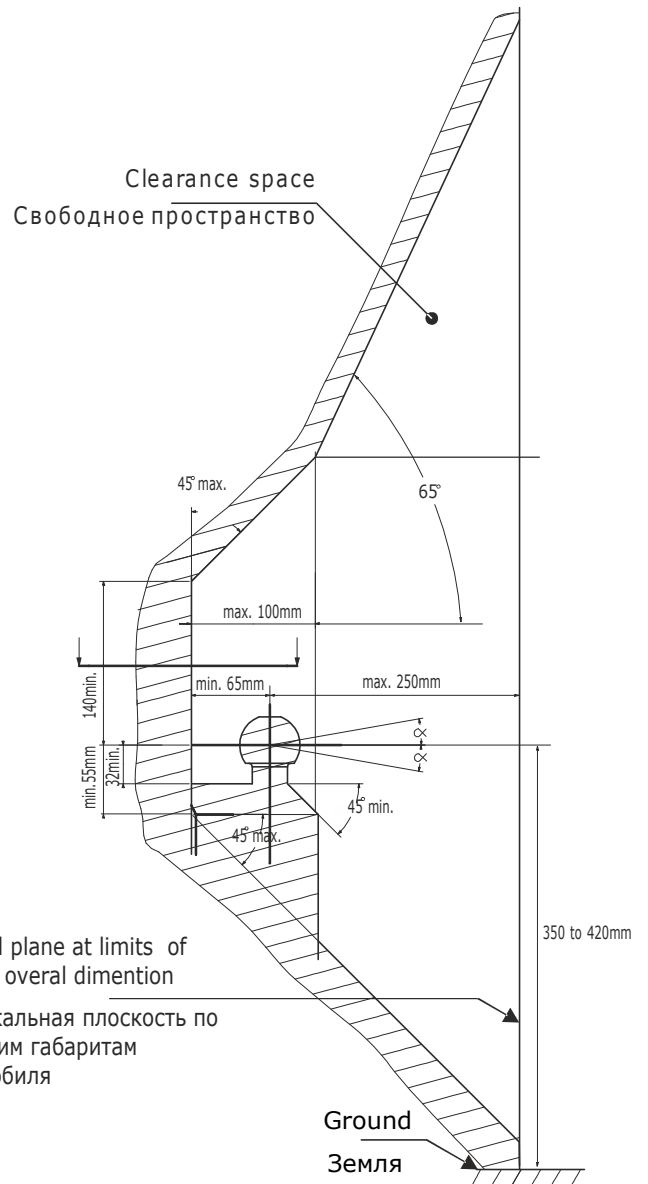
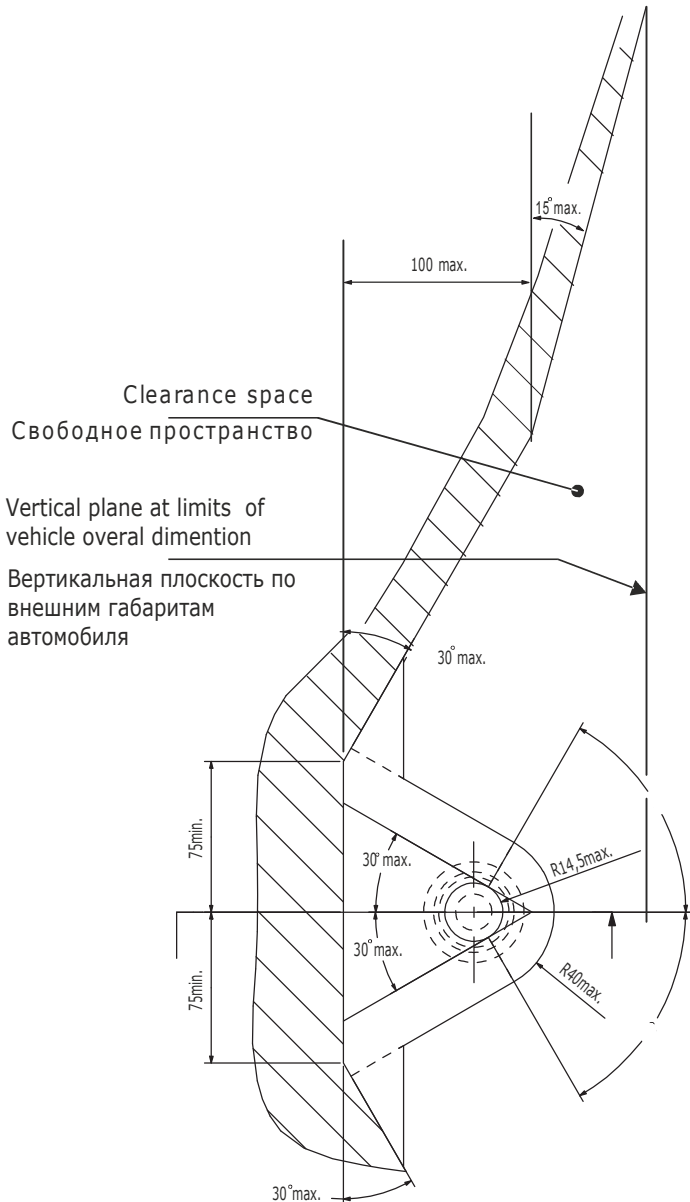


GB The clearance specified in appendix VII, diagram 25 of guideline ECE-R 55 must be guaranteed

RU Необходимо обеспечить свободное пространство, предписанное для размещения тягового шара рис. 25 приложение VII директивы ECE-R 55.

GB At laden weight of the vehicle

RU В случае нагруженного автомобиля





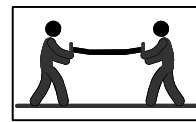
GB Attention
RU Внимание



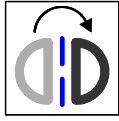
GB Incorrect
RU Неправильно



GB Correct
RU Правильно



GB Only 2 person may carry it
RU Выполнять только вдвоем



GB In both sides
RU На обеих сторонах



GB Manually
RU Вручную



GB Location/Position Arrow
RU Стрелка положения



GB Movement Arrow
RU Направление движения



GB Inspect
RU Проверьте



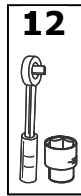
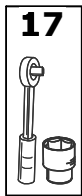
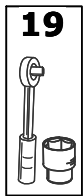
GB Remove
RU Удалить



GB Electrical connection
RU Электрическое соединение



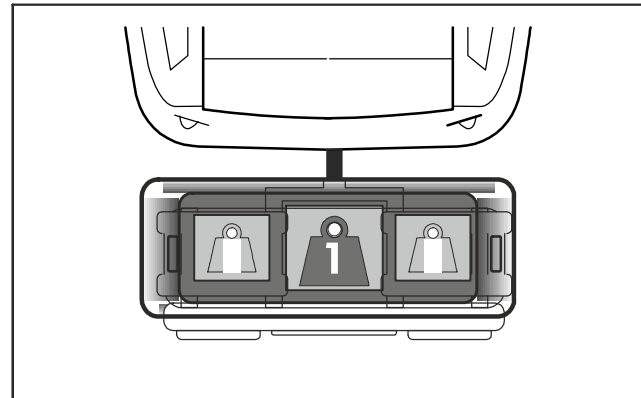
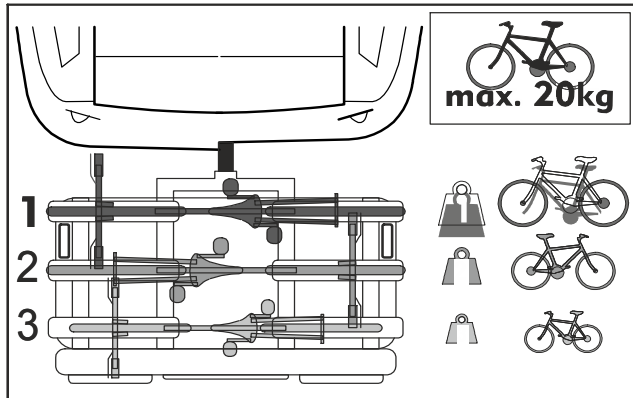
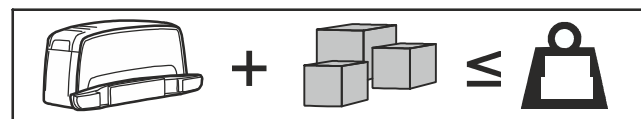
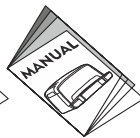
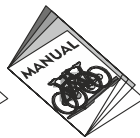
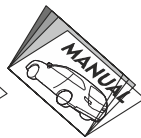
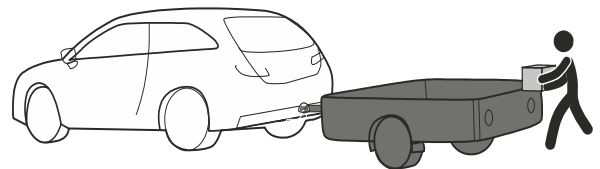
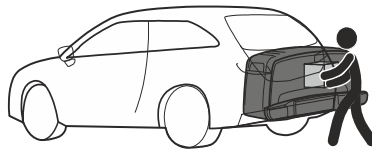
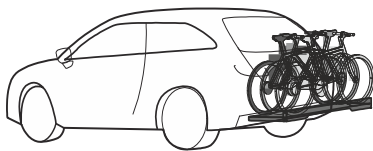
GB Protect it against corrosion
RU Защитить от коррозии

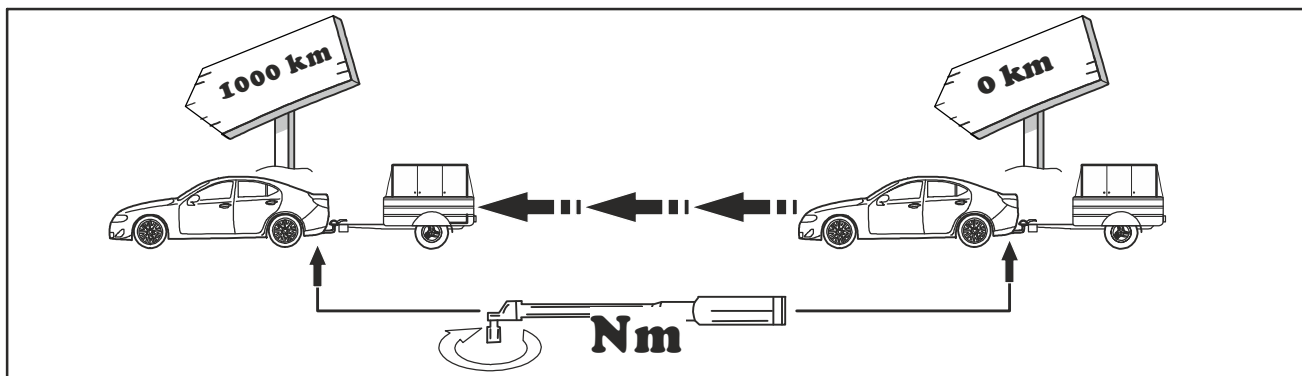
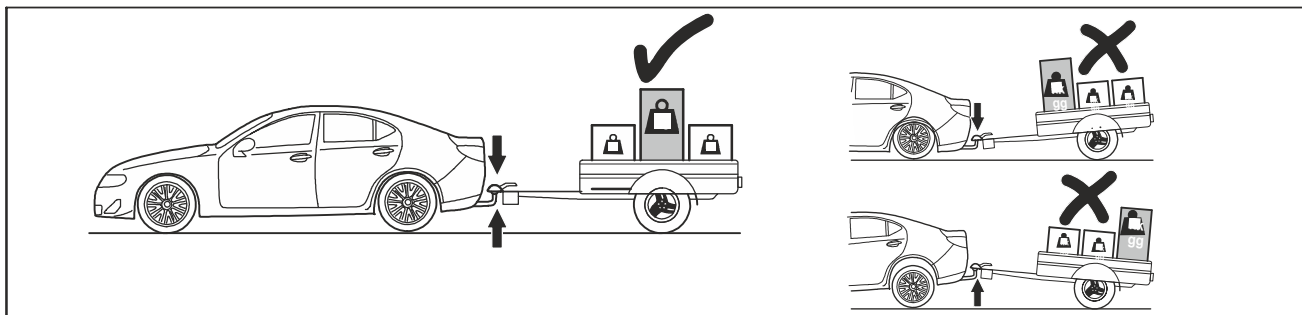
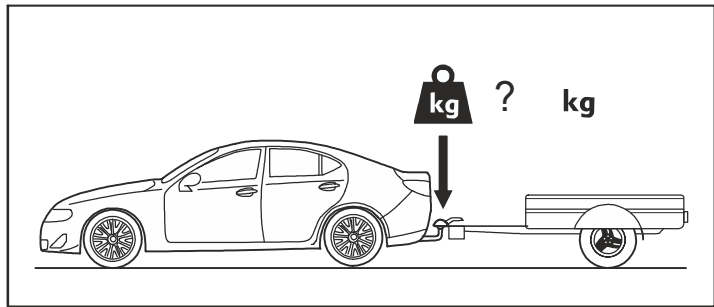
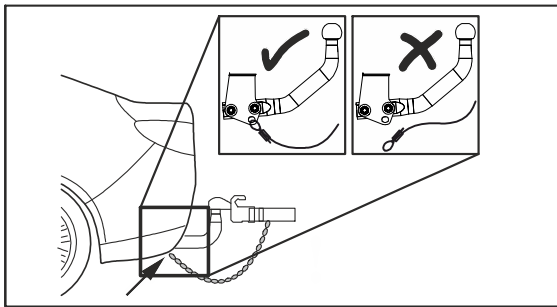
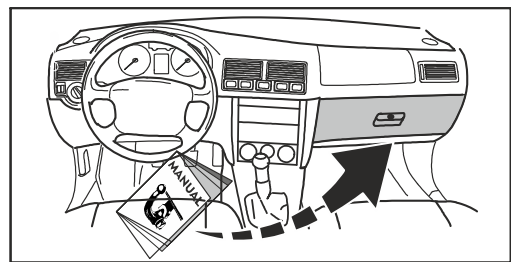
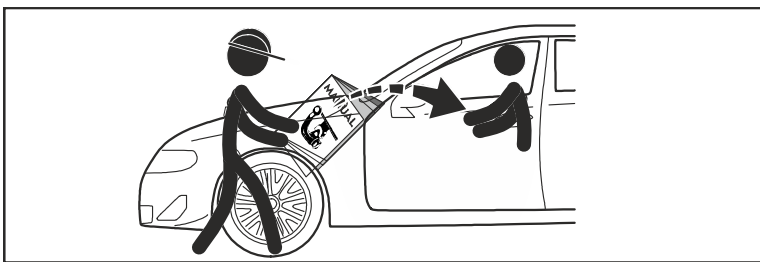
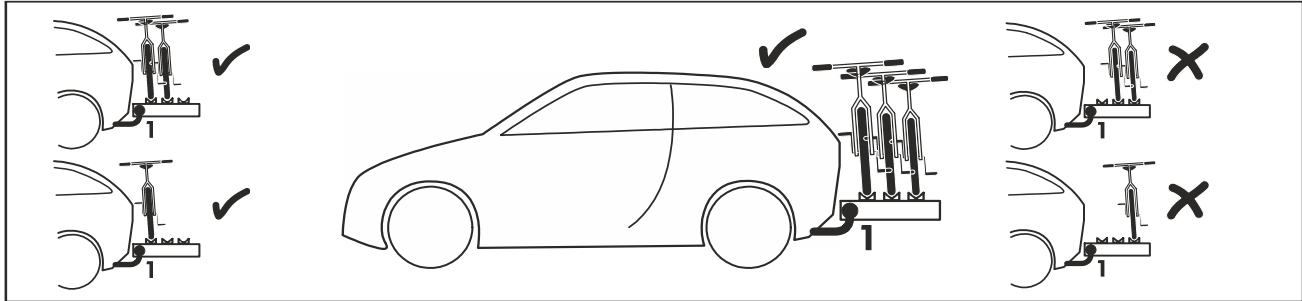
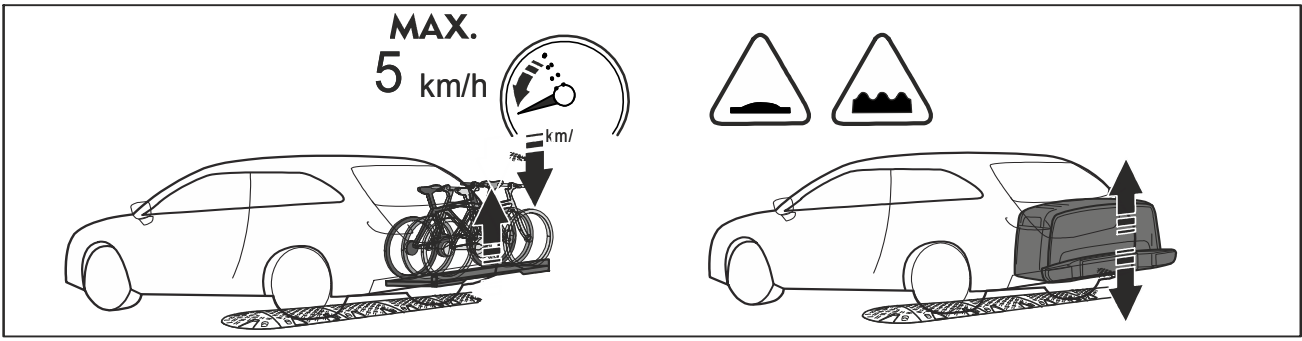


GB Tools required
RU Необходимые инструменты



GB Tightening torque
RU Момент затяжки





GB The manufacturer guarantees that this product of the materials used, of the technology and other parameters applied, corresponds to the samples, tested on strength and meets the technical requirements of Regulation № 55 and TU 29.32.30-002-94514952-2018. To avoid possible errors, before installation please read carefully the instructions for installation and the possible use of the Tow bar for your vehicle. LLC "ACPS Automotive" ensures that the Tow bar is installed on the motor vehicle of the model year specified in the installation manual. The manufacturer does not guarantee the installation of the Tow bar on a restyled (upgraded) version of the vehicle. Claims for such cases are not accepted. When using the Towbar, always refer to the instruction manual of the manufacturer of the vehicle to determine the maximum permissible weight of the trailer and maximum vertical load on the ball. Make a request to the vehicle manufacturer agents / dealers about the maximum towing weight that is valid for your vehicle and you must not exceed the specified values, taking into account the data for the Tow bar.

OPERATING AND MAINTENANCE

1. Maintenance of the towbar is inspection and tightening of the bolt junctions, the device retaining, fastening electrical contacts and verifying the condition of the painted surface of the Tow bar. In order to prevent corrosion, the Tow bar should be kept clean of corrosive materials (salt of the road, dirt and moisture). If you find scratches, split you should cover the damaged area with a restoring paint, or contact customer service.
2. If the vehicle is operated without a trailer, you need to cover the coupling ball with a protective lubricant and put up a protective cap. When coupling the trailer to the vehicle the ball must be lubricated with grease.
3. After fixing the trailer's coupling head to the ball of the Tow bar, you should implement a protective safety connection of the trailer with a vehicle, using a hinge of the Tow bar to retain the safety chains.
4. After the first 1000 km of the vehicle's mileage with a trailer you should inspect the tightness of all bolt junctions of the tow bar.
5. Don't exceed the maximum towing weight and maximum vertical load specified in the instruction manual of the Tow bar. Overloading can result in damage to the vehicle and/or to the Tow bar. In extreme cases such overloading can lead to uncoupling of the towed trailer and cause serious accidents.
6. Don't use the Tow bar with cracks in the welding seams, with serious damage, dents and ruptures of metal on the Tow bar's details.
7. Don't tow a trailer of the full weight exceeding the weight specified by the manufacturer of the vehicle or of the tow bar (which is less), and with a speed exceeding the limit for this road section.
8. In case of the car moves with a trailer in off-road conditions, the maximum allowable loading of tow bar is reduced by 50 % of the loading, announced by manufacturer, the speed of movement should not exceed 30 km /h.

WARRANTY

1. LLC "ACPS Automotive" ensures a reliable usage of the Tow bar within 24 months from the date of its installation at the special workshop, in case of exploiting the tow bar in full compliance with this manual, except the cases when a tow bar is misused (including Overloading).
2. Any claims are accepted only if the completed warrant certificate of installation sealed and signed by the installer, two labels from the packaging, with indicating the check weight of the Tow bar and the packaging are available.
3. We reserve the right to change the design of the Tow bar, therefore some changes which do not degrade the strength and the quality, may not be reflected in this manual.
4. The company is not responsible for the safety and reliability of the Tow bar which design is changed by the consumer, as well as the Tow bar which bolts and nuts are replaced with strength class below 8.8.

RU Производитель гарантирует, что данное изделие по используемым материалам, применяемой технологии производства и другим показателям соответствует образцам, прошедшим испытания на прочность и отвечает техническим требованиям Правил ЕЭК ООН № 55 и ТУ 29.32.30-002-94514952-2018. Во избежание возможных ошибок, перед установкой внимательно ознакомьтесь с инструкцией по монтажу и возможностью применения данного ТСУ к Вашему автомобилю. ООО «Эй-Си-Пи-Эс Автомотив» гарантирует, что тягово-сцепное устройство устанавливается на автомобили модельного года, указанного в инструкции по монтажу. Производитель не гарантирует установку ТСУ на рестайлинговые (модернизированные) версии автомобилей, претензии по подобным случаям не принимаются. При использовании фаркопа, всегда обращайтесь к инструкции изготовителя транспортного средства, для определения максимально допустимого веса прицепа и максимальной вертикальной нагрузки на шар. Спросите у изготовителя транспортного средства / дилера о максимально допустимой массе буксировки, которые допустимы для вашего автомобиля и не превышайте указанных значений, с учетом данных для фаркопа.

ПРАВИЛА ЭКСПЛУАТАЦИИ И ТЕХНИЧЕСКОГО ОБСЛУЖИВАНИЯ

1. Техническое обслуживание ТСУ заключается в периодическом осмотре и натяжке болтовых соединений ТСУ, крепления приборов и контактов электрооборудования и состояния окрашенной поверхности ТСУ. В целях предотвращения появления коррозии ТСУ необходимо содержать в чистоте от коррозионно-активных материалов (дорожная соль, грязь и влага). При обнаружении царапин, сколов поврежденное место необходимо обработать восстанавливающей краской, либо обратиться в сервисную службу.
2. Если автомобиль эксплуатируется без прицепа, необходимо сцепной шар покрыть защитной смазкой и надеть защитный колпак. При сцепке прицепа с автомобилем шар должен быть смазан консистентной смазкой.
3. После фиксации сцепной головки прицепа на шаре ТСУ, осуществлять страховочную связь прицепа с автомобилем, используя петлю на ТСУ для крепления страховочных цепей.
4. После пробега каждые 1000 км с прицепом проверить момент затяжки всех резьбовых соединений ТСУ.
5. Не допускается превышение максимального буксируемого веса и максимальной вертикальной нагрузки, указанной в инструкции ТСУ. Перегрузка может привести к повреждению автомобиля и/или ТСУ. Такая перегрузка в крайнем случае может привести к отцеплению буксируемого автоприцепа, что может стать причиной серьезного ДТП.
6. Не допускается эксплуатация ТСУ при наличии трещин в сварочных швах, серьезных повреждений, вмятин и разрывов металла на деталях ТСУ.
7. Не допускается буксировка прицепов полной массой, более указанной производителем автомобиля или фаркопа (что меньше), и со скоростью превышающей ограничение для данного участка дороги.
8. В случае движения автомобиля с прицепом или автопоезда в условиях бездорожья, максимально допустимая грузоподъемность ТСУ сокращается на 50 % от заявленных производителем, при этом скорость движения не должна превышать 30 км /ч.

ГАРАНТИЙНЫЕ ОБЯЗАТЕЛЬСТВА

1. ООО «Эй-Си-Пи-Эс Автомотив» гарантирует безотказную работу ТСУ в течении 24 месяцев со дня установки в специализированной мастерской, при условии его эксплуатации в полном соответствии с настоящим руководством, кроме случаев когда ТСУ использовались не по назначению (в том числе перегруз).
2. Любые претензии принимаются во внимание только при наличии заполненного свидетельства об установке с печатью автомастерской и подписью установщика и двух этикеток с упаковки, с указанием контрольной массы ТСУ и коробок.
3. Изготовитель оставляет за собой право на изменение конструкции ТСУ, поэтому некоторые изменения, не ухудшающие его прочностные и потребительские качества, могут быть не отражены в настоящем руководстве.
4. Предприятие не несет ответственность за безопасность и надежность работы ТСУ при внесении потребителем изменений в его конструкцию а также при замене болтов и гаек с классом прочности ниже 8.8.

СВИДЕТЕЛЬСТВО ОБ УСТАНОВКЕ

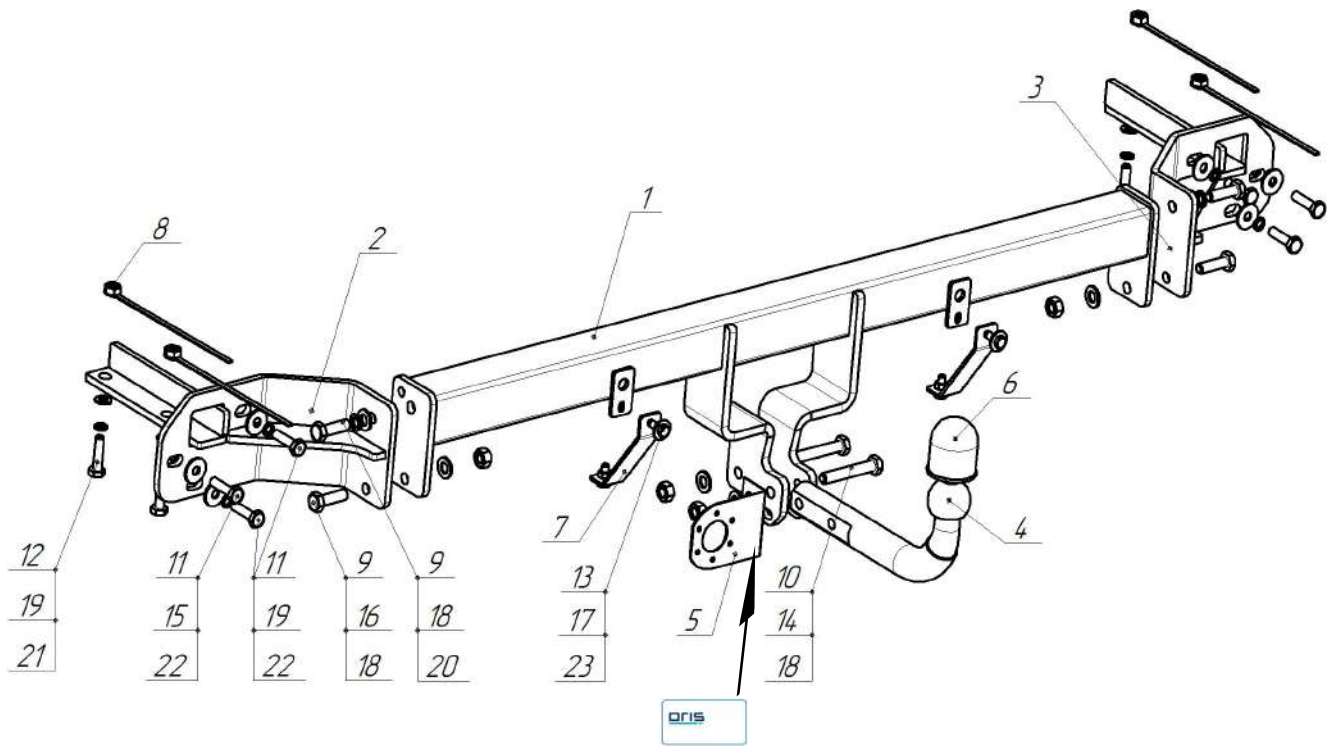
ТСУ установлено на автомобиль: Модель VIN

Мы, как установщики ТСУ на данное транспортное средство подтверждаем, что точки крепления установки ТСУ на кузове автомобиля, а также процесс установки отвечают требованиям схемы монтажа, указанной в данной инструкции по монтажу.

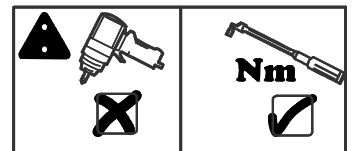
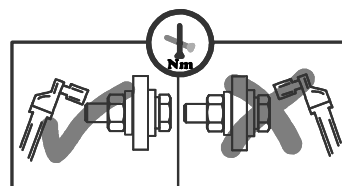
М.П.

Дата установки

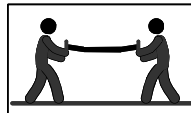
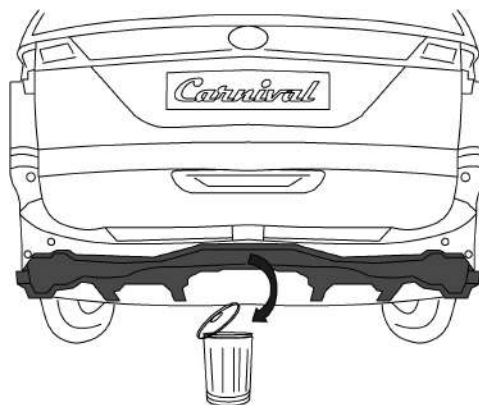
Подпись



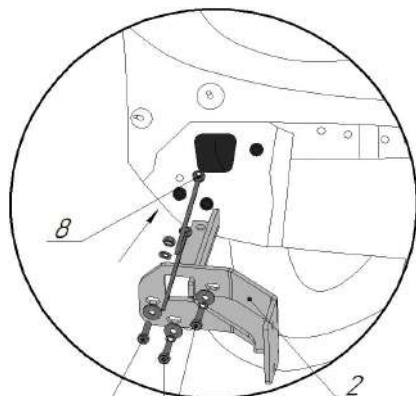
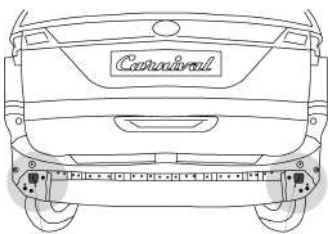
1		6770.01.00.00.00СБ Балка в сборе	1x	9		Болт М12х40	8.8	85Нм	4x
2		6770.02.00.00.00СБ Кронштейн левый в сборе	1x	10		Болт М12х1,25х75	8.8	85Нм	2x
3		6770.03.00.00.00СБ Кронштейн правый в сборе	1x	11		Болт М10х1,25х40	8.8	49Нм	6x
				12		Болт М10х40	8.8	49Нм	4x
				13		Болт М8х20	8.8	23Нм	4x
4		УН 8220 шарА	1x	14		Гайка М12х1,25 с/контр	8.0	85Нм	2x
5		БАФ-0168 Кронштейн розетки	1x	15		Гайка М10х1,25 с/контр	8.0	49Нм	2x
6		Колпачок на шар 022104	1x	16		Гайка М12 с/контр	8.0	85Нм	2x
7		6770.00.0.00.01 Кронштейн демпера	2x	17		Гайка М8 с/контр	8.0	23Нм	4x
8		3079.02.00.00.00 Гайка на поводке М10	4x	18		Шайба12			6x
				19		Шайба10 пружин.			8x
				20		Шайба12 пружин.			2x
				21		Шайба10			6x
				22		Шайба10 увелич.			6x
				23		Шайба 8 увелич.			4x



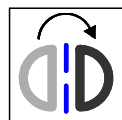
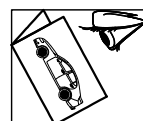
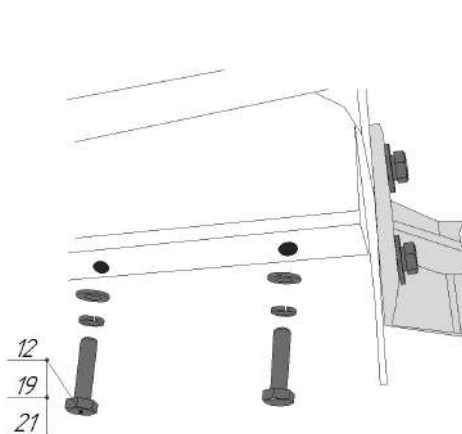
1



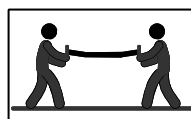
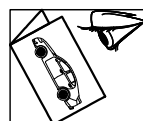
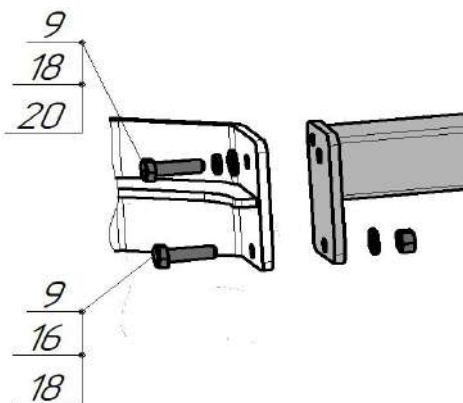
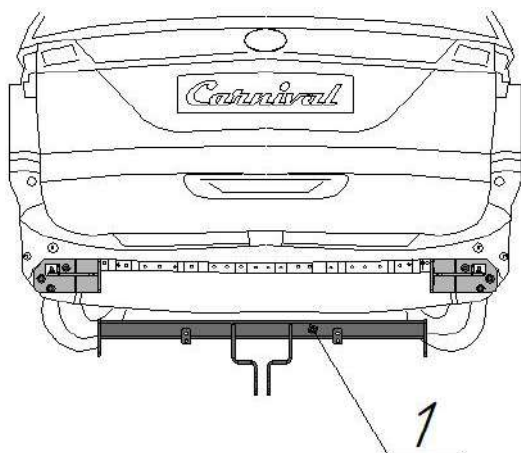
2



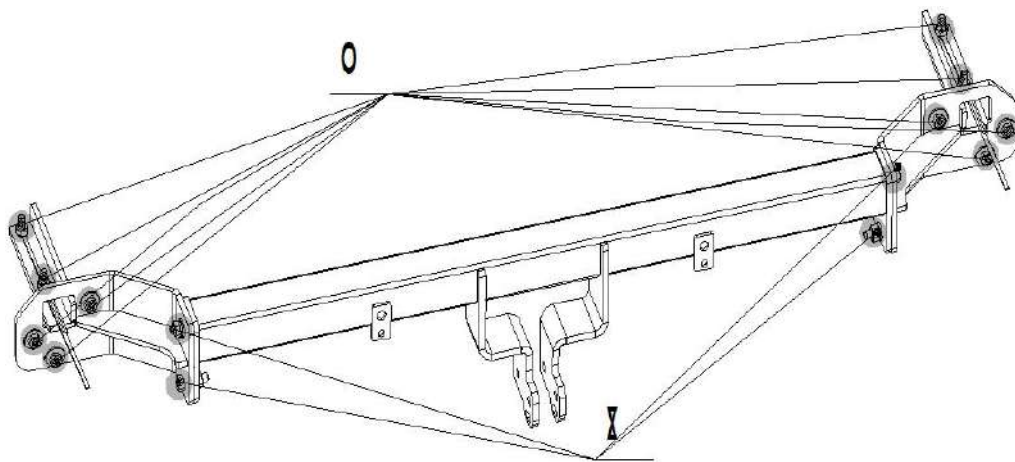
- 11
- 15
- 22
- 11
- 19
- 22
- 2
- 3



3



4



0

17

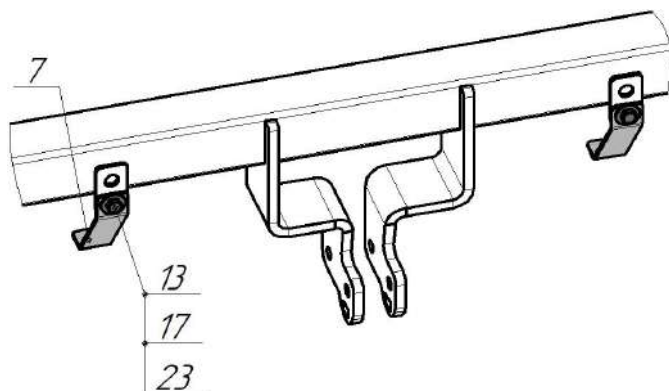
X

19

M10 - 49Hm

M12 - 85Hm

5



7

13

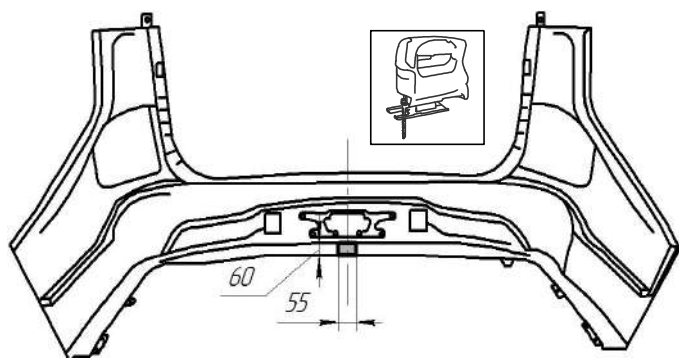
17

23

12

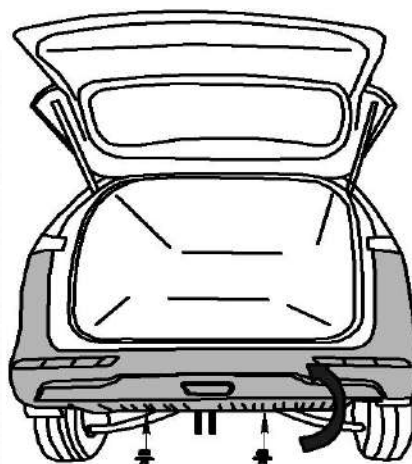
M8 - 23Hm

6



60

55



13

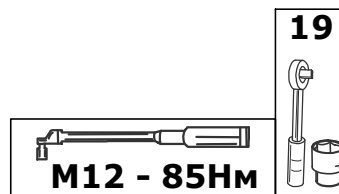
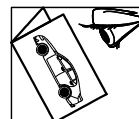
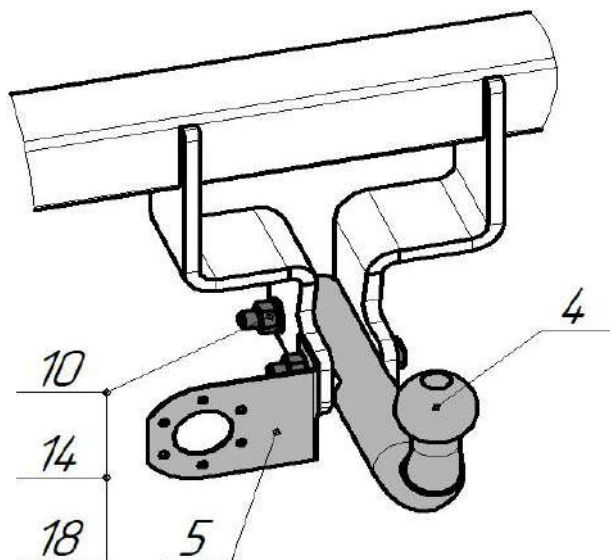
17

23

12

M8 - 23Hm

7



ООО «Эй-Си-Пи-Эс Автомотив»
462800, Россия, Оренбургская обл.,
п. Новоорск, ул. Шоссейная, 18
Тел.: (3537) 42-88-24,
(495) 799-13-46
info.novoorsk@orisauto.ru
<https://oris-farkop.ru>





СЕРТИФИКАТ СООТВЕТСТВИЯ

№ ЕАЭС RU C-RU.AД50.B.04010/21

Серия **RU** № **0308160**

ОРГАН ПО СЕРТИФИКАЦИИ Орган по сертификации Общества с ограниченной ответственностью «СТАНДАРТМАШТЕСТ». Место нахождения (адрес юридического лица): 121471, Российская Федерация, город Москва, улица Рябиновая, дом 61А, строение 1, этаж 2, комната 8. Адрес места осуществления деятельности: 115114, Российская Федерация, город Москва, улица Летниковская, дом 9, строение 1, комната 304. Телефон: +7 (495) 481-33-60. Адрес электронной почты: info@standartmashtest.ru. Уникальный номер записи об аккредитации в реестре аккредитованных лиц: RA.RU.10AД50. Дата решения об аккредитации: 26.01.2017.

ЗАЯВИТЕЛЬ ОБЩЕСТВО С ОГРАНИЧЕННОЙ ОТВЕТСТВЕННОСТЬЮ "ЭЙ-СИ-ПИ-ЭС АВТОМОТИВ"
Место нахождения (адрес юридического лица) и адрес места осуществления деятельности: 462800, Россия, Оренбургская область, Новоорский район, поселок Новоорск, улица Шоссейная, дом 18
Основной государственный регистрационный номер 1065635004478.
Телефон: 73537428824. Адрес электронной почты: info.novoorsk@acps-automotive.com

ИЗГОТОВИТЕЛЬ ОБЩЕСТВО С ОГРАНИЧЕННОЙ ОТВЕТСТВЕННОСТЬЮ "ЭЙ-СИ-ПИ-ЭС АВТОМОТИВ"
Место нахождения (адрес юридического лица) и адрес места осуществления деятельности по изготовлению продукции: 462800, Россия, Оренбургская область, Новоорский район, поселок Новоорск, улица Шоссейная, дом 18

ПРОДУКЦИЯ Компоненты транспортных средств. Тягово-сцепные устройства класса А-50-Х, торговой марки "ORIS", артикулы (согласно приложению - бланк № 0839548). Продукция изготовлена в соответствии с ТУ 29.32.30-002-94514952-2018 «Тягово-сцепные устройства для автомобилей. Технические условия».

Серийный выпуск

КОД ТН ВЭД ЕАЭС 8708999709

СООТВЕТСТВУЕТ ТРЕБОВАНИЯМ

Технического регламента Таможенного союза "О безопасности колесных транспортных средств" (ТР ТС 018/2011)

СЕРТИФИКАТ СООТВЕТСТВИЯ ВЫДАН НА ОСНОВАНИИ Протокола испытаний № 0528/3АТС-2021 от 25.06.2021 года, выданного Испытательной лабораторией «АвтоТракторные Средства» Испытательного центра Общество с ограниченной ответственностью «ПРОММАШ ТЕСТ» (уникальный номер записи об аккредитации в реестре аккредитованных лиц RA.RU.21HA71) Сертификатов соответствия системы менеджмента качества требованиям ISO 9001:2015, № 01-100-1500938 от 22.09.2018 до 21.09.2021 применительно к разработке и производству тягосцепных устройств и деталей. Органа по сертификации "TUV Rheinland Cert GmbH" регистрационный номер аттестата аккредитации D-ZM-16031-01-00, требованиям IATF16949:2015 № 01-111-000459/08 применительно к разработке и производству тягосцепных устройств и деталей от 22.09.2018 до 21.09.2021, выданных Органом по сертификации "TUV Rheinland Cert GmbH" регистрационный номер аттестата аккредитации 2-IAO-QMC-01003.

Схема сертификации: 2с

ДОПОЛНИТЕЛЬНАЯ ИНФОРМАЦИЯ Правила ООН N 55-01 «Единые предписания, касающиеся официального утверждения механических деталей сцепных устройств составов транспортных средств». Хранение ТСУ в закрытых помещениях с положительной температурой (ГОСТ 15150-69). Срок хранения 3 года. Монтаж, эксплуатация и обслуживание тягово-сцепных устройств (ТСУ) должны выполняться в соответствии с инструкцией по монтажу, входящей в комплект ТСУ. Гарантийный срок эксплуатации ТСУ - 24 месяца. Модельный ряд автомобилей, на которых разрешено использование определенного типа ТСУ, регламентирует «Инструкция по монтажу».

СРОК ДЕЙСТВИЯ С 29.06.2021 **ПО** 28.06.2025 **ВКЛЮЧИТЕЛЬНО**

Руководитель (уполномоченное лицо) органа по сертификации

Эксперт (эксперт-аудитор) (эксперты (эксперты-аудиторы))

(Подпись)
(Подпись)



Якушев Александр Андреевич

М.П. (Ф.И.О.)

Аликин Николай Александрович

(Ф.И.О.)

ПРИЛОЖЕНИЕ

К СЕРТИФИКАТУ СООТВЕТСТВИЯ № ЕАЭС RU C-RU.АД50.В.04010/21

Серия **RU** № **0839548**

Перечень продукции, на которую распространяется действие сертификата соответствия

Код (коды) ТН ВЭД ЕАЭС	Наименование, типы, марки, модели продукции, составные части изделия или комплекса	Обозначение документации, по которой выпускается продукция
8708999709	Компоненты транспортных средств. Тягово-сцепные устройства класса А-50-Х, торговой марки "ORIS", артикулы	ТУ 29.32.30-002-94514952-2018 «Тягово-сцепные устройства для автомобилей. Технические условия»
	1150-А, 1165-А, 1171-А, 1173-А, 1174-А, 1175-А, 1176-А, 1178-А, 1182-А, 1183-А, 1184-А, 1185-А, 1186-А, 1203-А, 1205-А, 1206-А, 1206-Н, 1216-АН, 1218-А, 1219-АН, 1223-АНР, 1228-АН, 1229-В, 1230-ЕН, 1231-А, 1232-А, 1233-АН, 1234-А, 1238-ЕН, 1240-А, 1241-А, 1242-А, 1243-А, 1241-А, 1418-А, 1420-А, 1421-А, 1422-А, 1425-А, 1426-А, 1427-А, 1428-А, 1429-А, 1432-А, 1433-АН, 1436-А, 1437-А, 1438-А, 1439-А, 1440-А, 1441-А, 1442-А, 1443-А, 1909-А, 1911-А, 1918-АНР, 1920-А, 1922-А, 1924-А, 1925-А, 1926-АК41, 1927-А, 1928-А, 1929-А, 2103-А, 2104-АК41, 2105-А, 2107-АК41, 2116-А, 2133-А, 2137-А, 2150-А, 2151-А, 2152-Е, 2153-АК41, 2154-АК41, 2155-А, 2156-АК41, 2157-А, 2158-АК41, 2159-А, 2181-А, 2182-А, 2185-А, 2186-А, 2187-А, 2189-А, 2192-А, 2193-А, 2194-А, 2195-А, 2198-А, 2210-А, 2214-АК41, 2215-АК41, 2217-А, 2219-А, 2250-А, 2251-А, 2252-АН, 2254-А, 2255-АК41, 2256-АК41, 2257-А, 2259-А, 2260-АК41, 2527-А, 2555-А, 2556-А, 2557-А, 2558-А, 2559-А, 2560-А, 2626-А, 2627-А, 2633-А, 2634-А, 2635-А, 2636-А, 2637-А, 2638-А, 2639-А, 2640-А, 2731-А, 2817-А, 2819-А, 2820-А, 2850-А, 2850-А, 2850-А, 2850-А, 2851-А, 2852-А, 2856-А, 3004-А, 3005-А, 3006-А, 3006-А, 3008-А, 3009-АК41, 3010-Е, 3011-Е, 3012-АК41, 3014-А, 3015-А, 3016-А, 3017-А, 3018-А, 3019-А, 3021-А, 3022-А, 3032-А, 3032-А, 3033-А, 3034-А, 3035-АН, 3036-А, 3041-А, 3041-А, 3042-А, 3043-А, 3054-А, 3054-А, 3054-А, 3054-А, 3056-А, 3059-А, 3062-А, 3063-А, 3063-А, 3065-А, 3067-А, 3068-А, 3069-А, 3071-А, 3072-А, 3073-А, 3074-А, 3075-А, 3076-А, 3077-А, 3078-А, 3079-А, 3081-А, 3082-А, 3083-А, 3084-А, 3085-А, 3086-А, 3087-А, 3088-А, 3089-А, 3090-А, 3091-А, 3092-А, 3093-А, 3094-А, 3095-А, 3096-А, 3097-А, 3098-А, 3099-А, 3303-А, 3307-А, 3309-А, 3310-А, 3311-А, 3312-А, 3313-А, 3318-А, 3320-А, 3322-А, 3323-А, 3325-А, 3326-А, 3401-А, 3550-А, 3551-А, 3553-А, 3555-А, 3556-А, 3557-А, 3558-А, 3558-А, 3558-А, 3806-А, 3936-А, 3943-А, 3948-А, 3949-А, 3950-А, 3957-А, 3958-А, 3960-А, 3961-А, 3963-А, 3964-А, 3966-А, 3967-А, 3968-А, 3970-А, 3971-А, 3973-А, 3974-А, 3975-А, 3976-А, 3979-А, 3982-А, 3984-А, 3985-А, 3986-А, 3987-А, 4124-А, 4125-А, 4126-А, 4151-А, 4152-А, 4153-А, 4154-А, 4159-А, 4160-А, 4163-А, 4164-А, 4165-А, 4166-А, 4167-А, 4169-А, 4170-А, 4171-А, 4172-А, 4173-А, 4174-А, 4175-А, 4221-А, 4224-А, 4226-А, 4227-А, 4230-А, 4235-А, 4237-А, 4239-А, 4241-А, 4242-А, 4243-А, 4244-А, 4246-А, 4253-А, 4255-А, 4256-А, 4258-А, 4260-А, 4261-А, 4262-А, 4263-А, 4264-А, 4265-А, 4266-А, 4267-А, 4268-А, 4269-А, 4323-А, 4331-А, 4334-А, 4337-А, 4350-А, 4351-А, 4353-А, 4355-А, 4357-А, 4360-А, 4362-А, 4365-А, 4369-А, 4370-А, 4371-А, 4372-А, 4373-А, 4374-А, 4375-А, 4376-А, 4377-А, 4378-А, 4379-А, 4380-А, 4381-А, 4382-А, 4383-А, 4384-А, 4385-А, 4521-А, 4522-А, 4526-А, 4527-А, 4528-А, 4529-А, 4533-А, 4534-А, 4535-А, 4536-А, 4537-А, 4721-А, 4722-А, 4750-А, 4751-А, 4752-А, 4753-А, 4754-А, 4755-А, 4756-А, 4757-А, 4758-А, 4760-А, 4761-А, 4762-А, 4810-А, 4816-А, 4851-А, 4852-А, 4853-А, 4854-А, 4855-А, 4856-А, 5206-А, 5224-А, 5250-А, 5251-А, 5252-А, 5253-А, 5254-А, 5255-А, 5256-А, 5257-А, 5258-А, 5259-А, 5260-А, 5261-А, 5262-А, 5264-А, 5266-А, 5268-А, 5270-А, 5271-А, 5272-А, 5505-А, 5506-А, 5518-А, 5531-А, 5533-А, 5534-А, 5535-А, 5536-А, 5601-А, 5602-А, 5603-А, 5605-А, 5606-А, 5607-А, 5608-А, 5611-А, 5612-А, 5613-А, 5614-А, 5615-А, 5616-А, 5617-А, 5618-А, 5619-А, 6301-А, 6302-А, 6303-А, 6308-А, 6309-А, 6310-А, 6311-А, 6312-А, 6313-А, 6314-А, 6315-А, 6316-А, 6317-А, 6451-А, 6452-А, 6453-А, 6455-А, 6456-А, 6501-А, 6501-А, 6501-А, 6501-А, 6505-А, 6505-А, 6506-А, 6506-А, 6508-А, 6508-А, 6509-А, 6510-А, 6511-А, 6512-А, 6513-А, 6719-А, 6731-А, 6732-А, 6733-А, 6734-А, 6736-А, 6737-А, 6738-А, 6740-А, 6741-А, 6743-А, 6744-А, 6745-А, 6746-А, 6748-А, 6749-А, 6751-А, 6753-А, 6754-А, 6755-А, 6756-А, 6757-А, 6758-А, 6759-А, 6760-А, 6761-А, 6762-А, 6763-А, 6764-А, 6765-А, 6766-А, 6767-А, 6768-А, 6769-А, 6770-А, 6771-А, 6772-А, 6773-А, 6774-А, 7010-А, 7011-А, 7012-А, 7013-А, 7014-А, 7015-А, 7016-А, 7351-А, 7353-А, 7354-А, 7355-А, 7356-А, 7357-А, 7358-А, 7359-А, 7360-А, 7603-А, 7604-А, 7605-А, 7607-А, 7609-А, 7610-А, 7611-А, 7612-А, 7613-А, 7614-А, 7615-А, 7616-А, 7617-А, 7618-А, 7801-А, 7802-А, 8001-А, 8002-А, 8003-А, 8005-А, 8006-А, 8007-А, 8008-А, 8010-А, 8011-А, 9001-А, 9003-А, 9004-А, 9006-А, 9008-А, 9010-А, 9011-А, 9012-А, 9013-А, 9014-А, 9015-А, 9016-А, 9017-А, 9018-А, 9019-А, 9020-А, 9021-А, 9022-А, 9023-А, БАФ-8001	

Руководитель (уполномоченное
лицо) органа по сертификации

Эксперт (эксперт-аудитор)
(эксперты (эксперты-аудиторы))

С.И.Ке...
(подпись)

Александр
(подпись)



Якушев Александр Андреевич

(Ф.И.О.)

Андреев Николай Александрович

(Ф.И.О.)