

Инструкция по установке **HYUNDAI SANTA FE** (2021-)



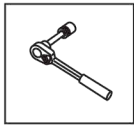
Арт.: F.2303.001

2000 kg

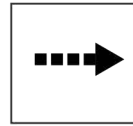
75 kg

D = 11.1 kN

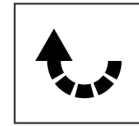
$D \text{ (kN)} = \frac{\text{MAX kg} \times \text{MAX kg}}{\text{MAX kg} + \text{MAX kg}} \times 0,00981$



Вкрутить/выкрутить используя инструмент



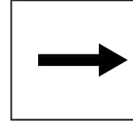
Движение



Поворот

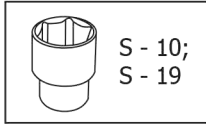
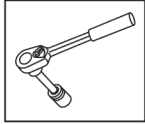


Вкрутить/выкрутить не затягивая

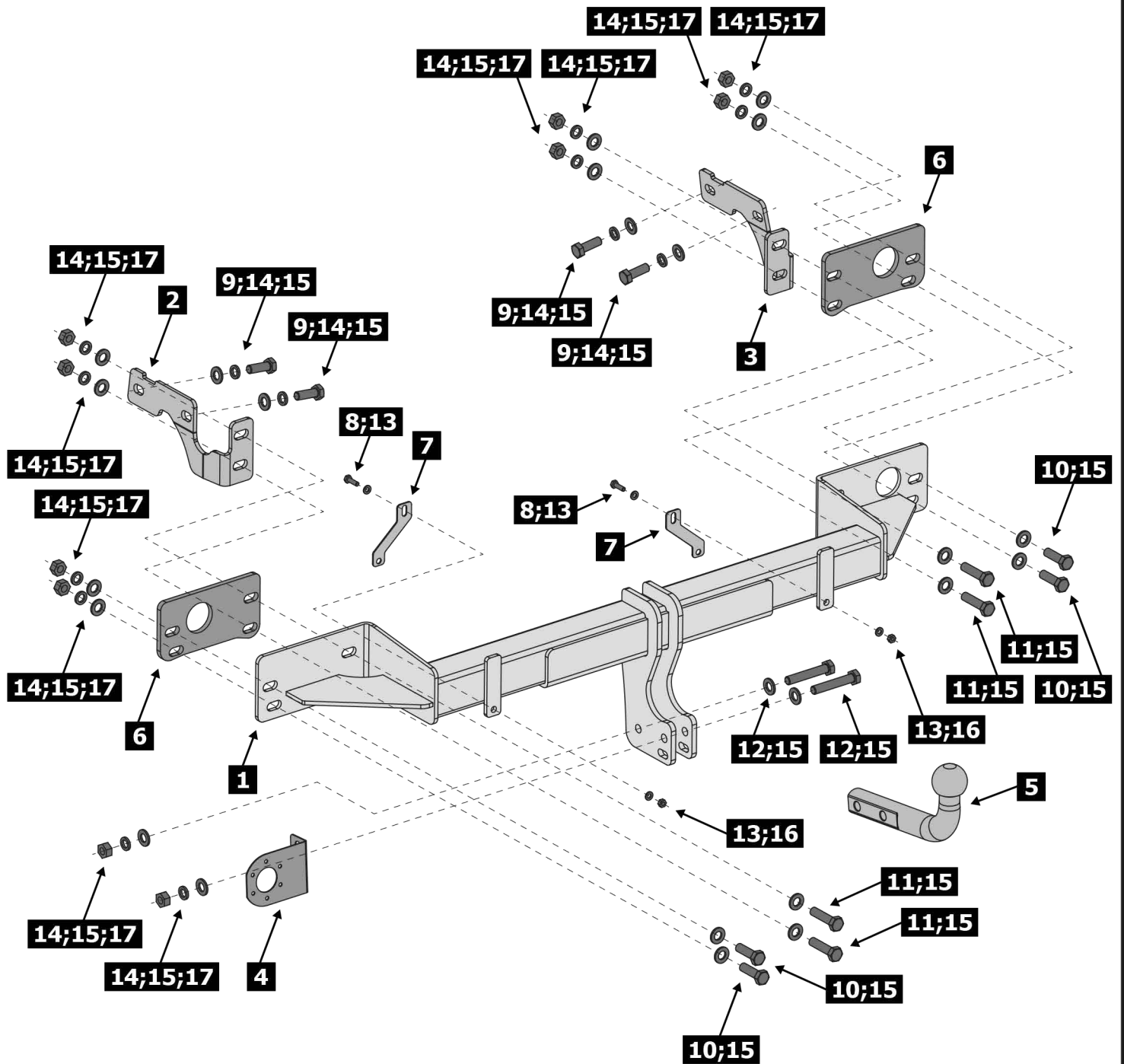


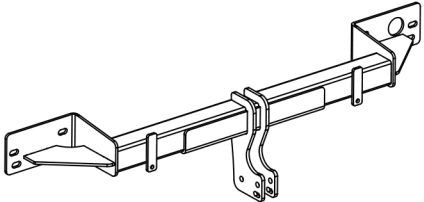
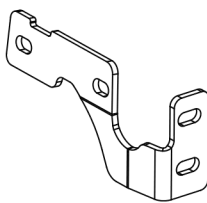
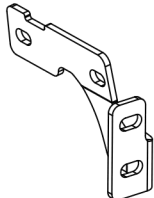
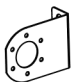
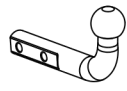
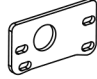

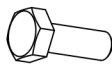
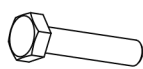
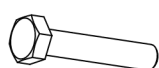


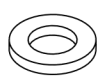


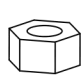

Расположение

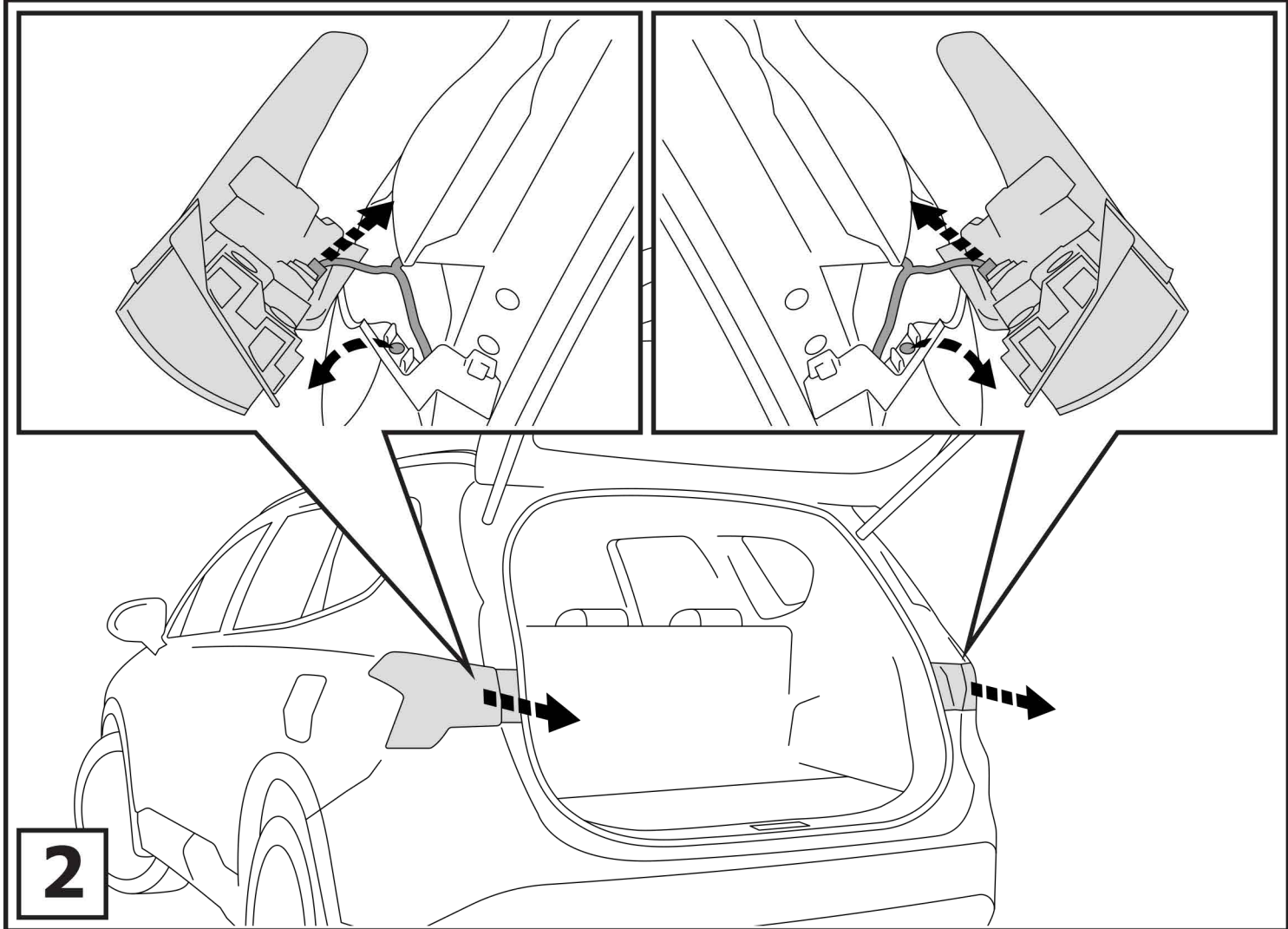
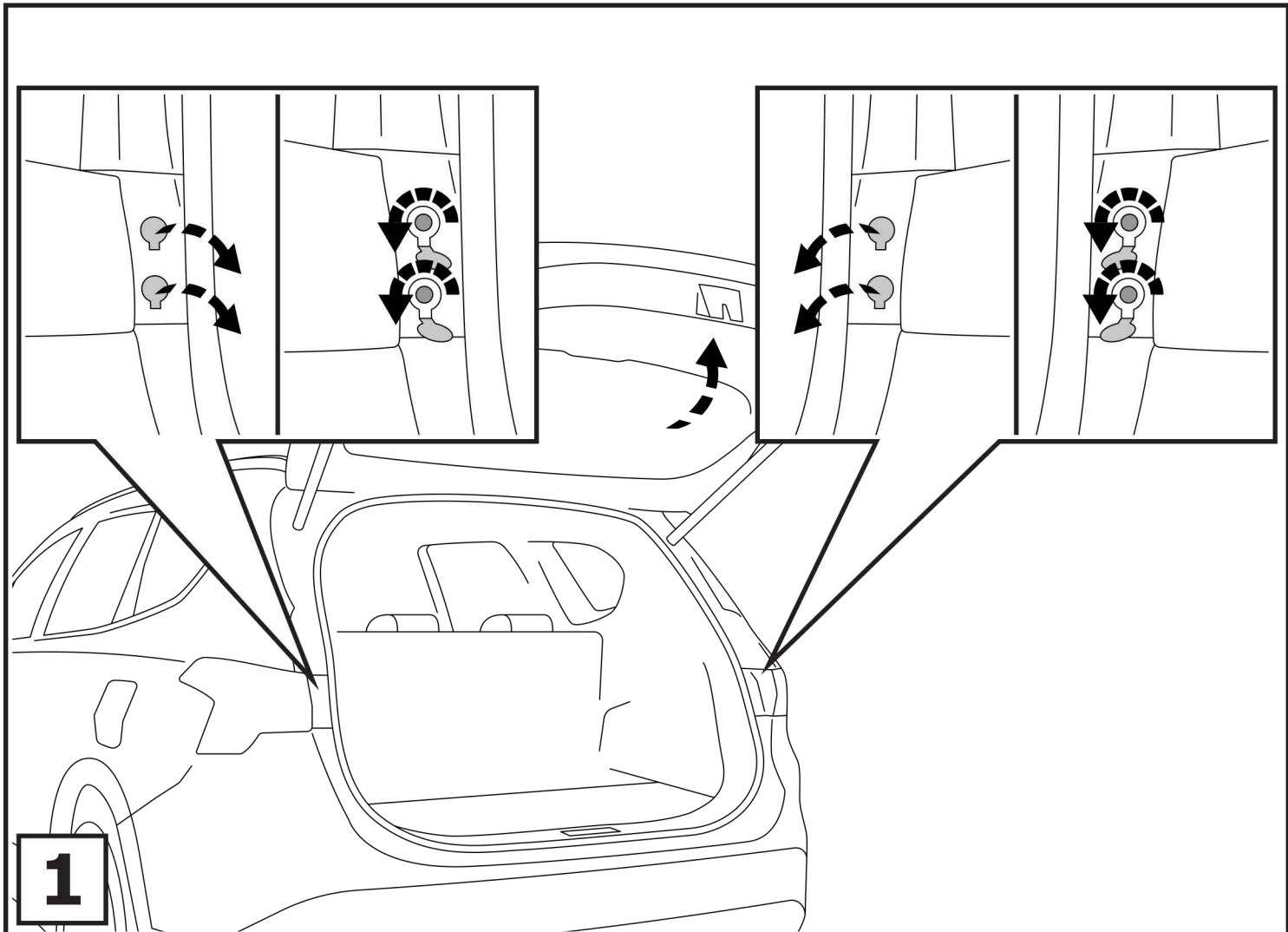
Используемый инструмент:

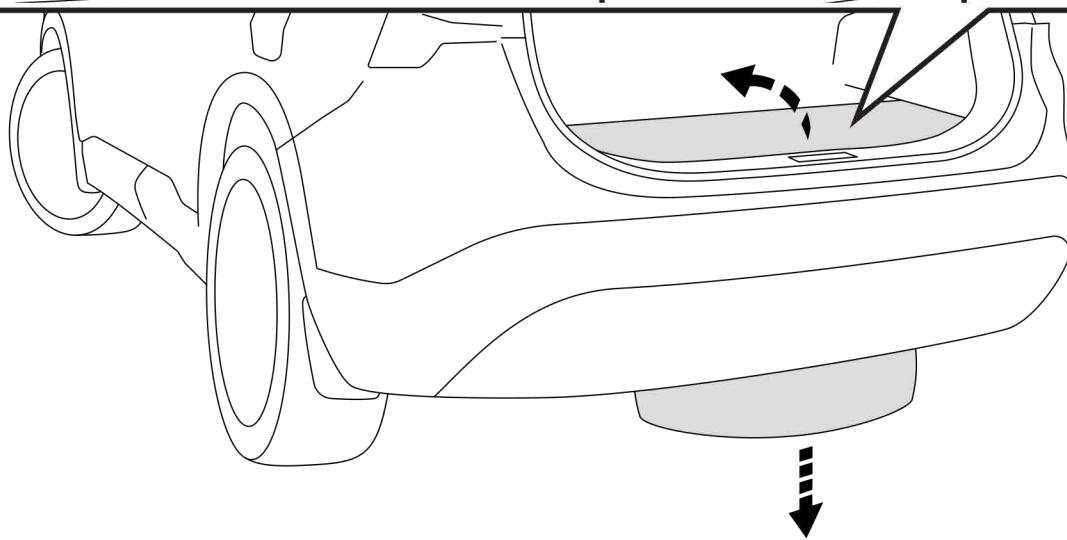
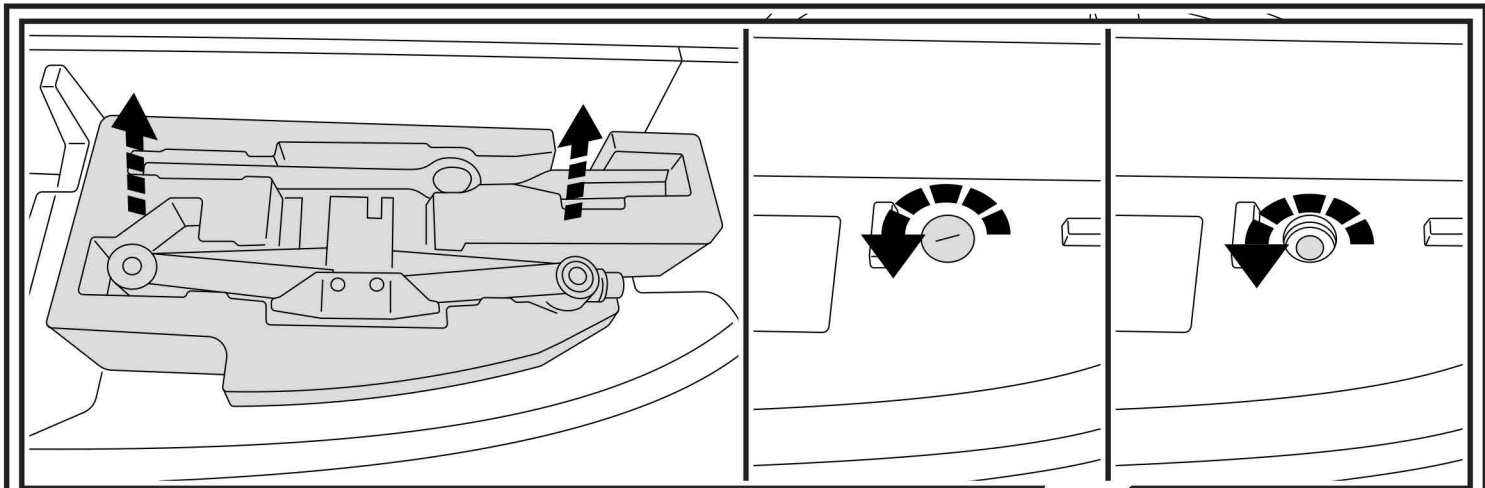


S - 10;
S - 19

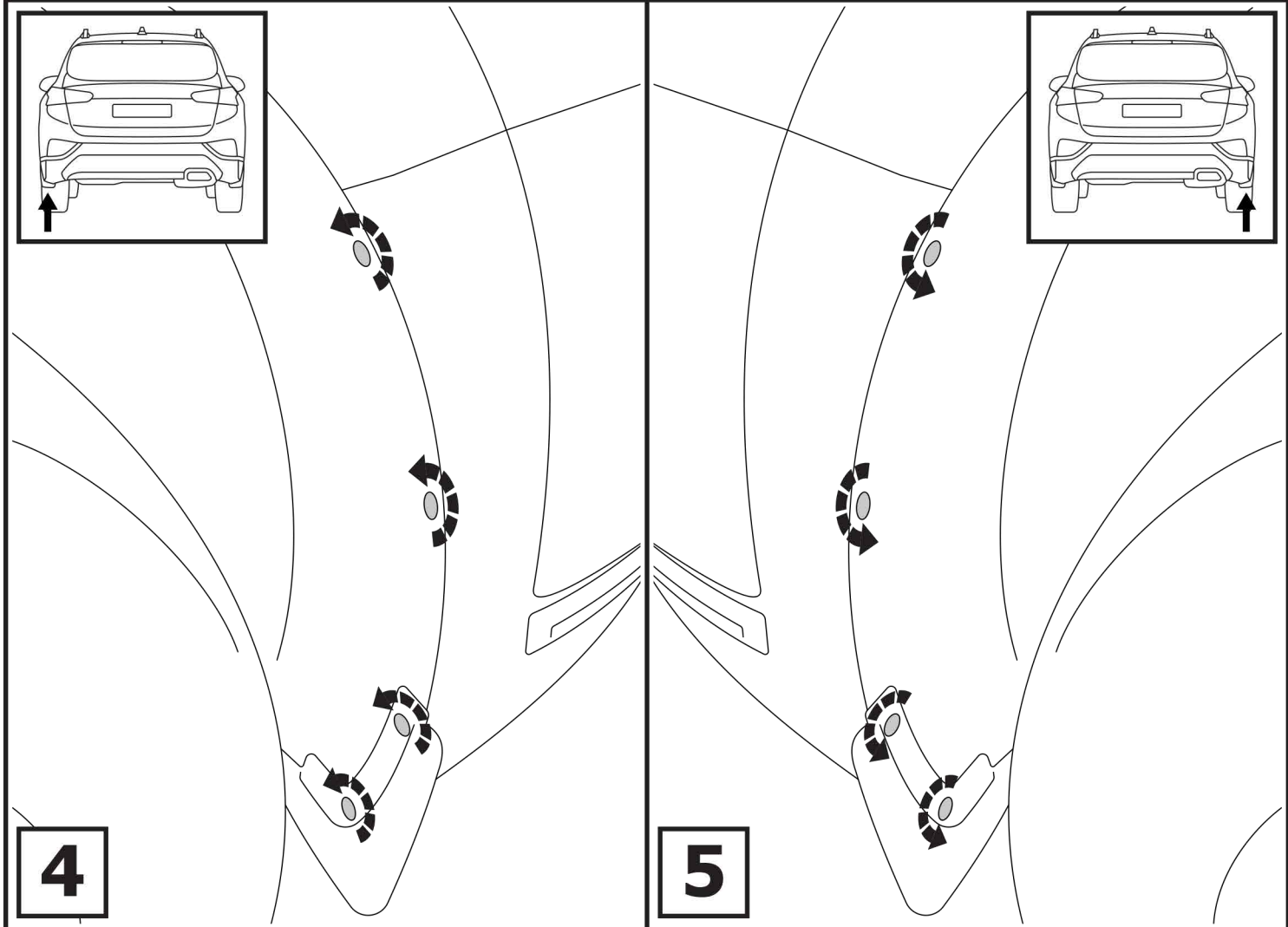


1	x1	Балка	
2	x1	Кронштейн левый	
3	x1	Кронштейн правый	
4	x1	Подрозетник	
5	x1	Крюк	
6	x2	Проставка	
7	x2	Кронштейн бампера	
8	x2	M6x20	
9	x4	M12x1.25x35	
10	x4	M12x1.25x40	
11	x4	M12x1.25x50	
12	x2	M12x1.25x70	
13	x4	ø 6	
14	x14	ø 12	
15	x24	ø 12	
16	x2	M6	
17	x10	M12x1.25	



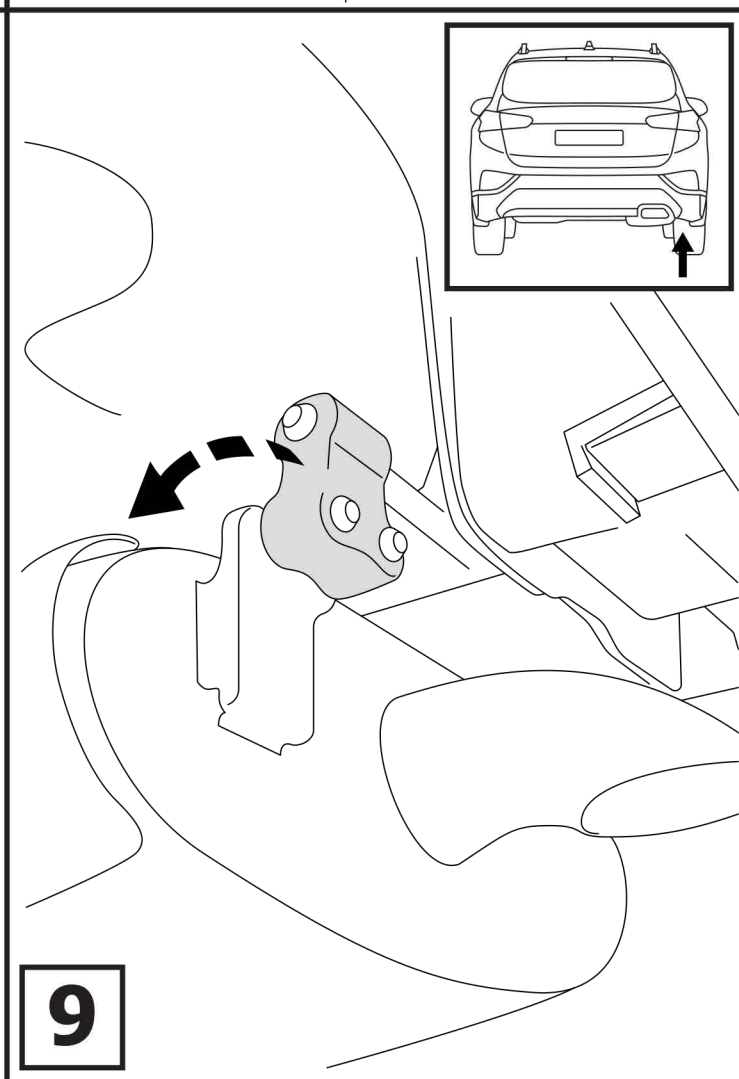
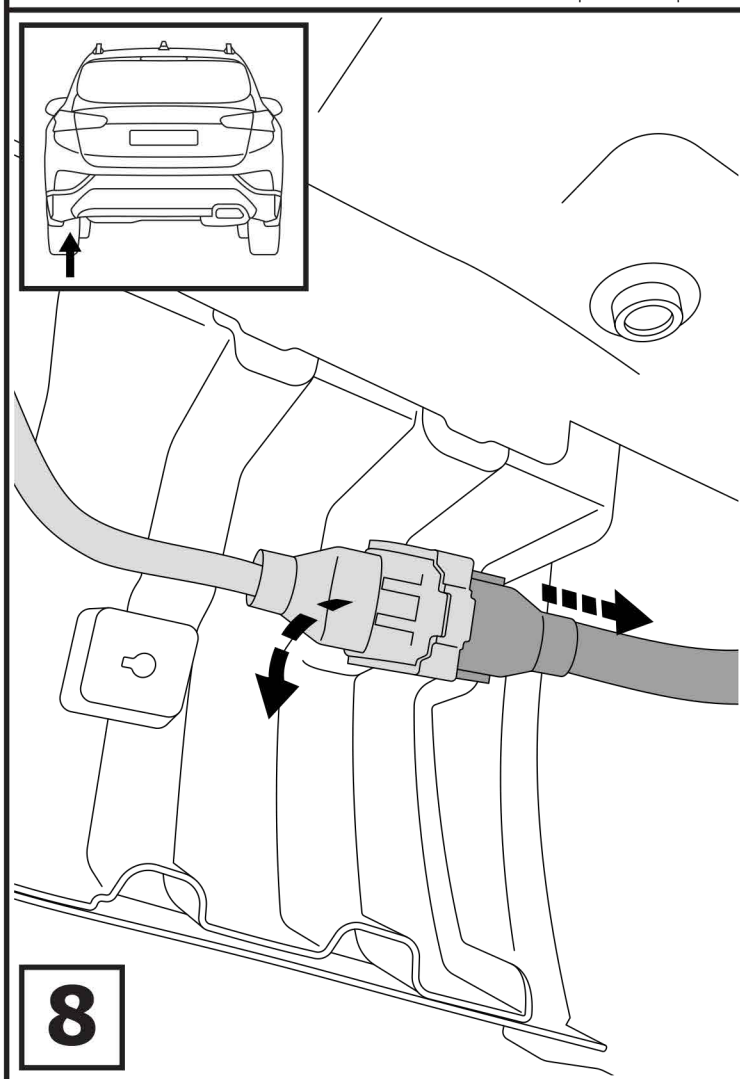
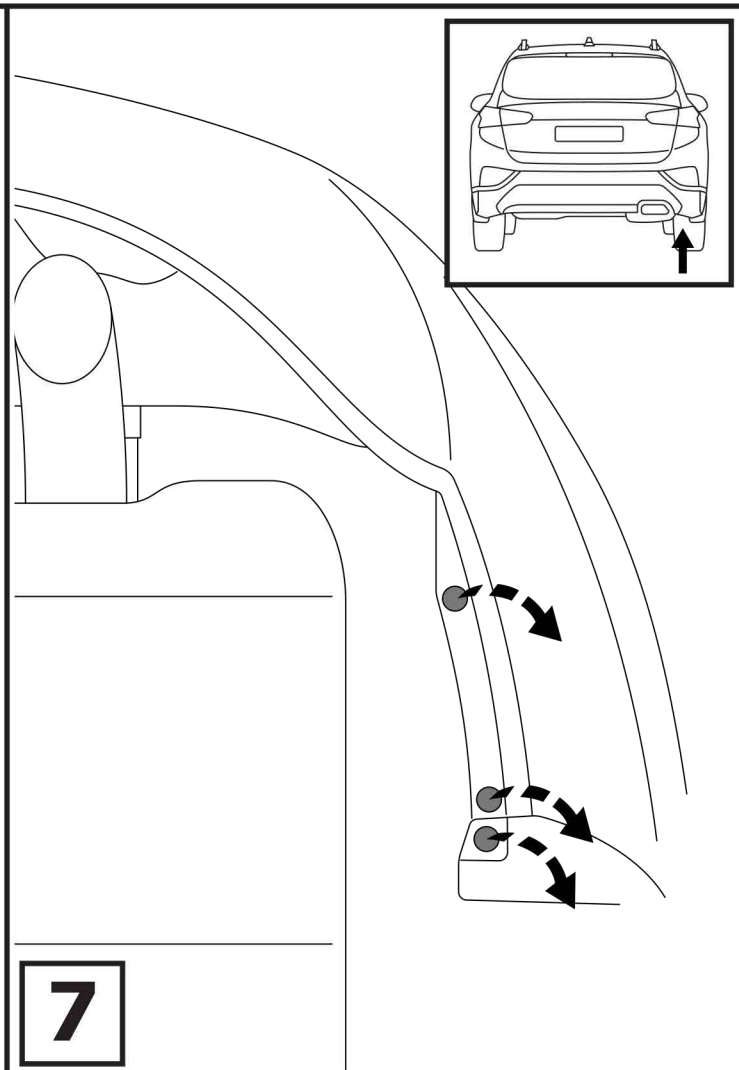
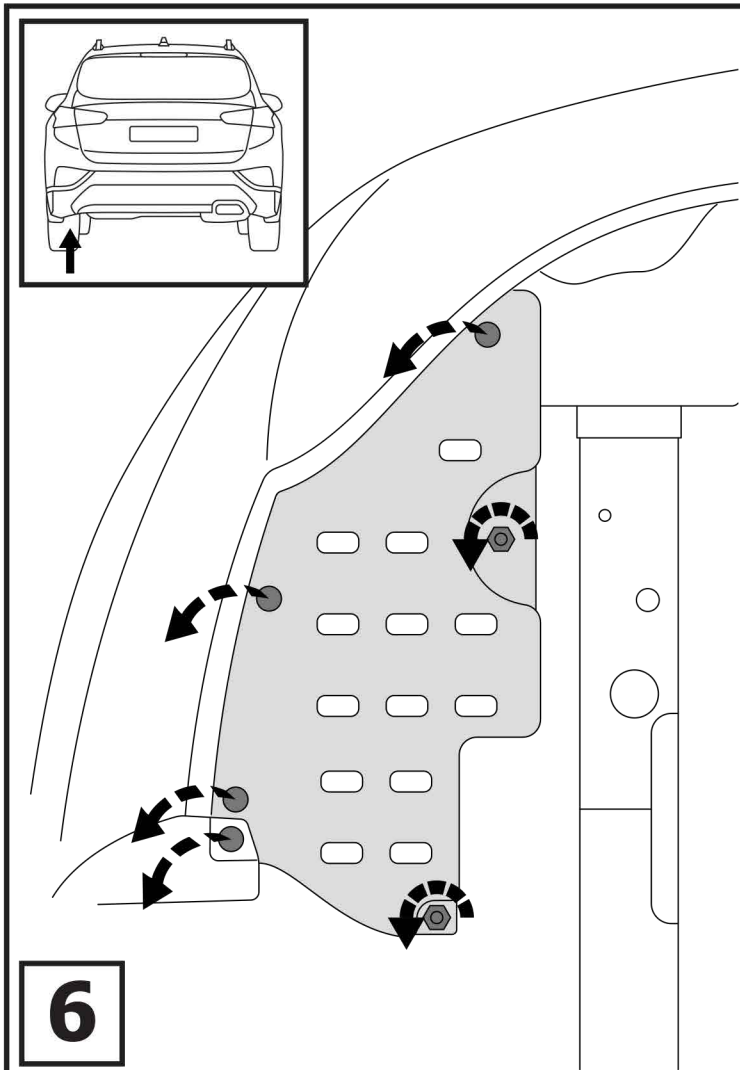


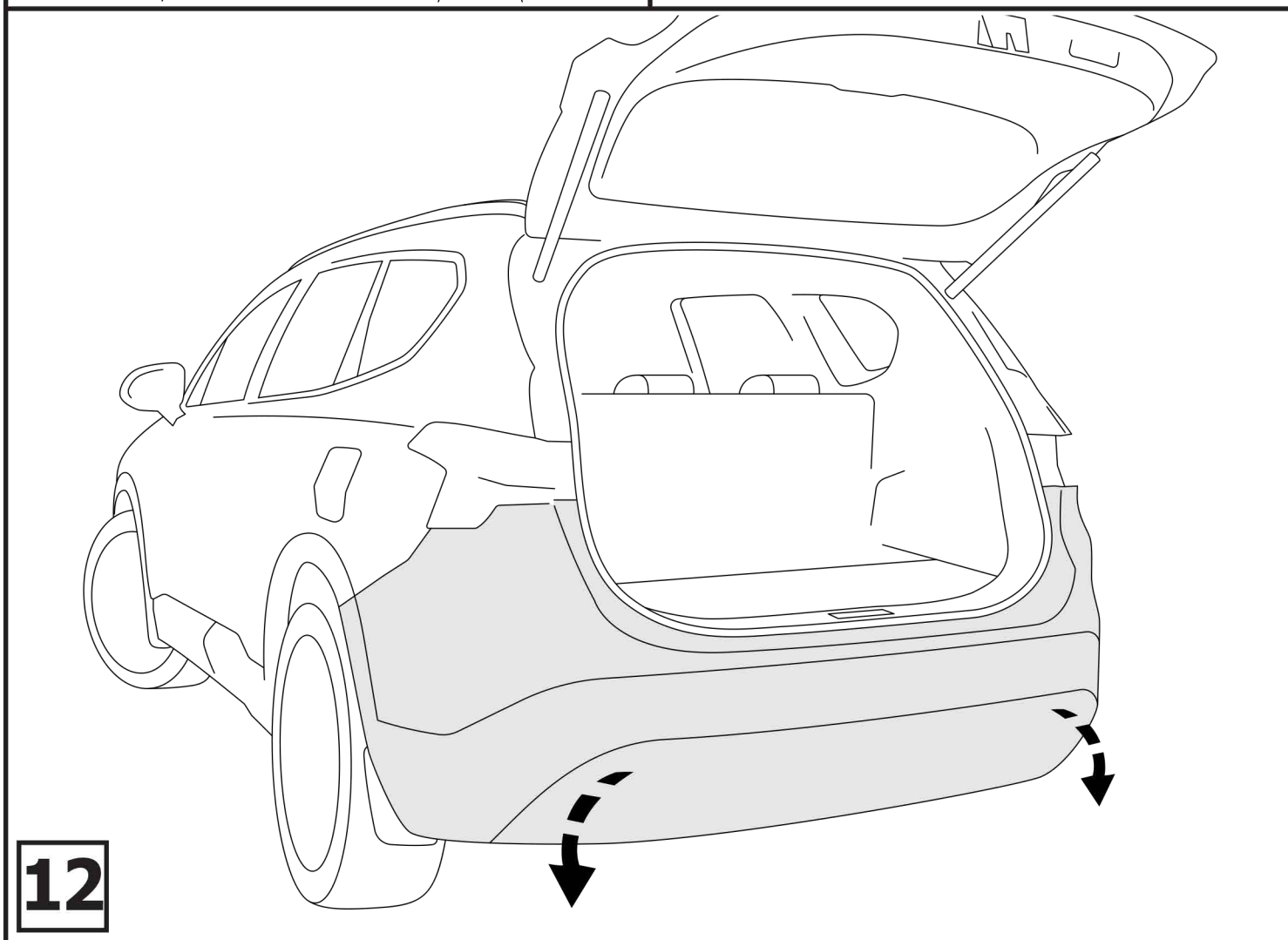
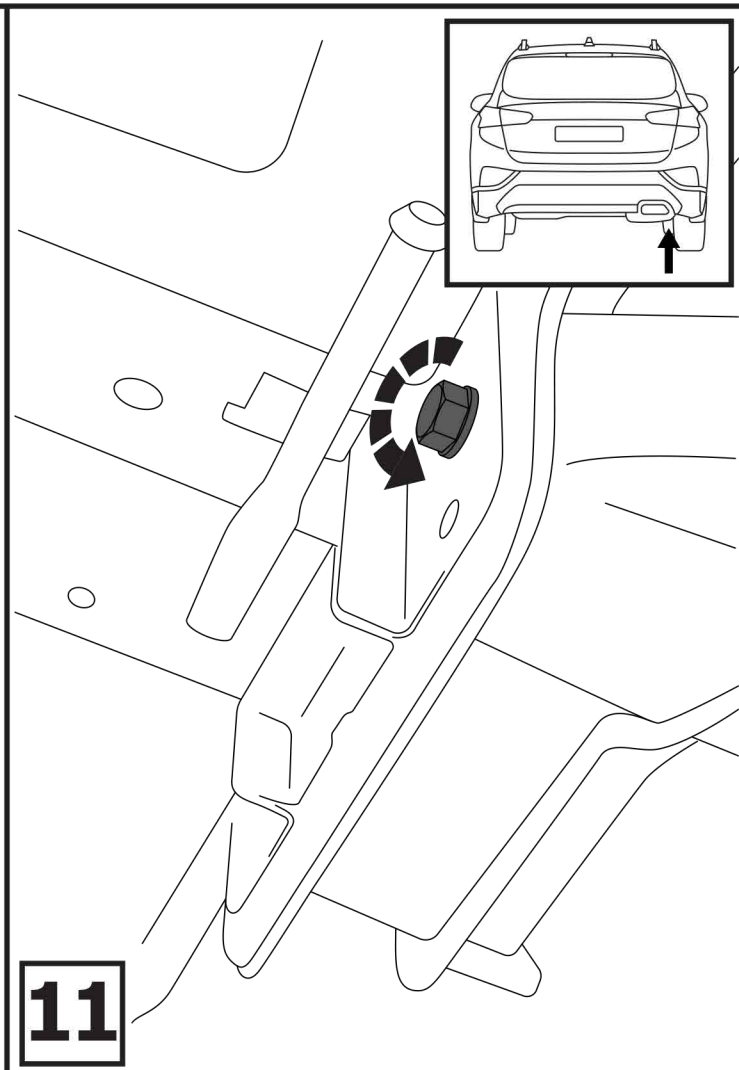
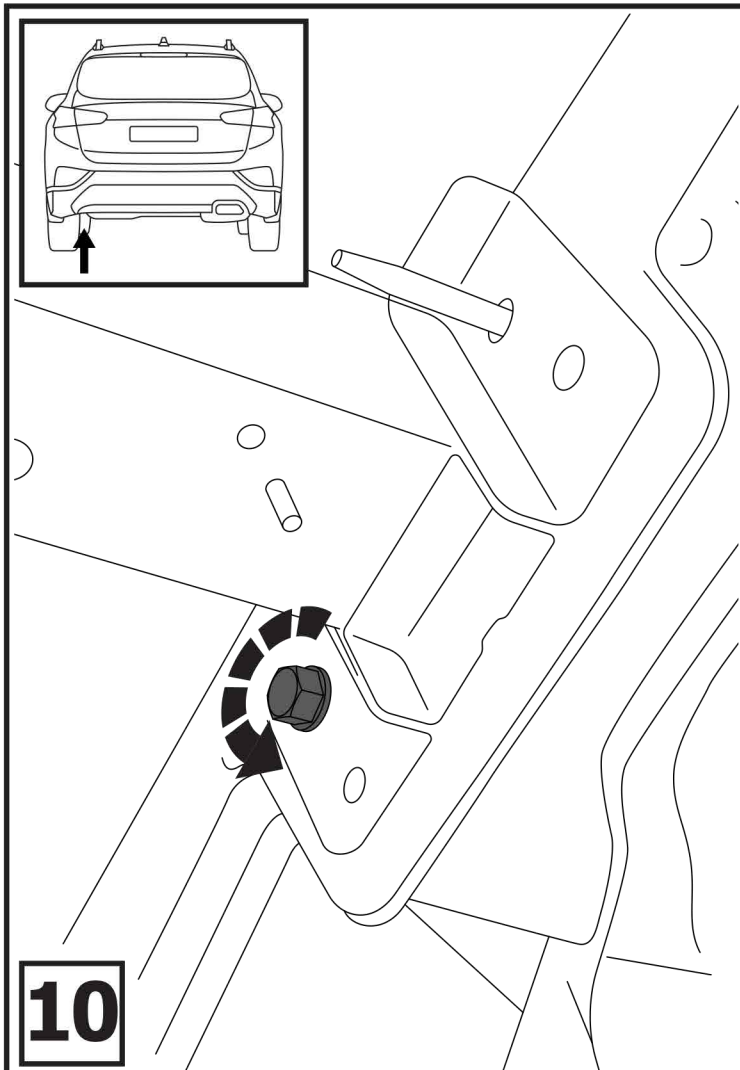
3

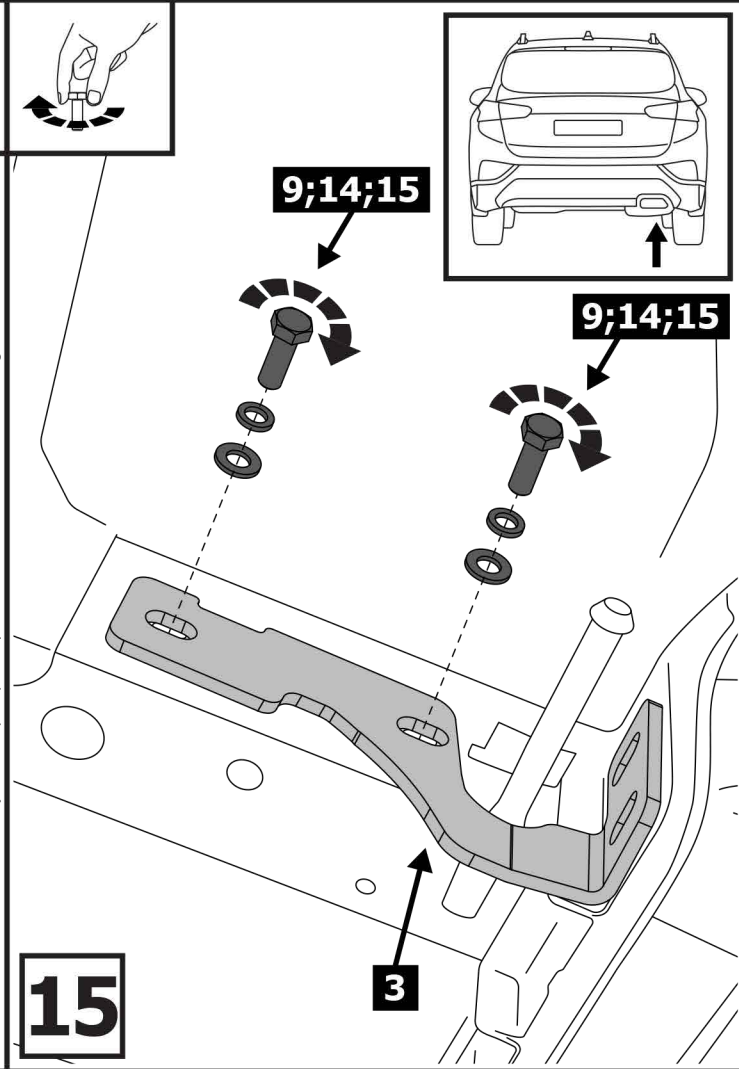
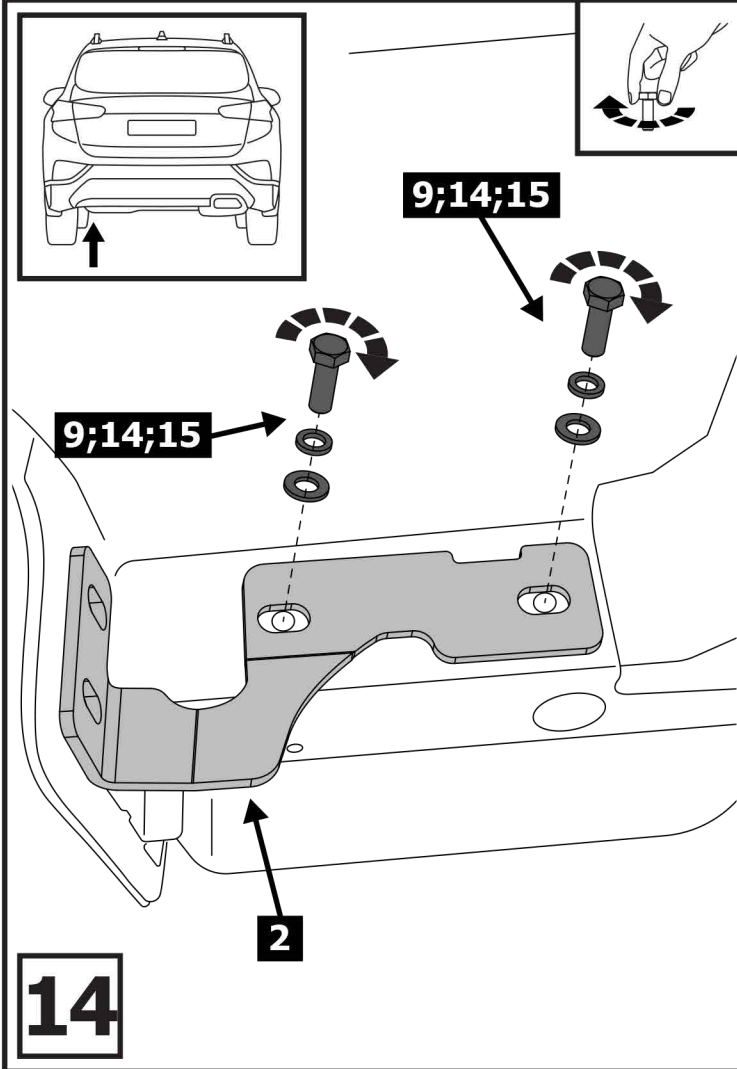
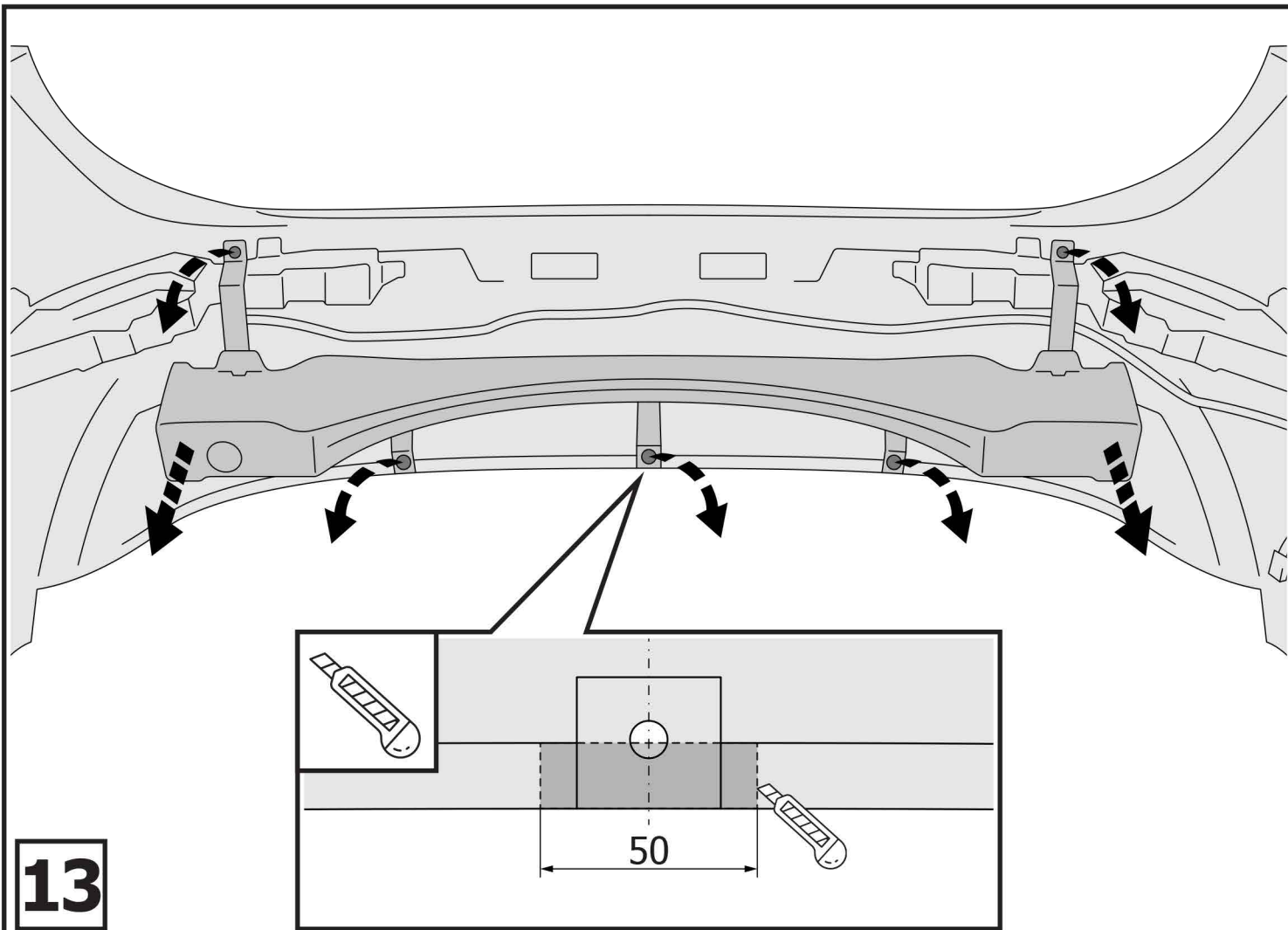


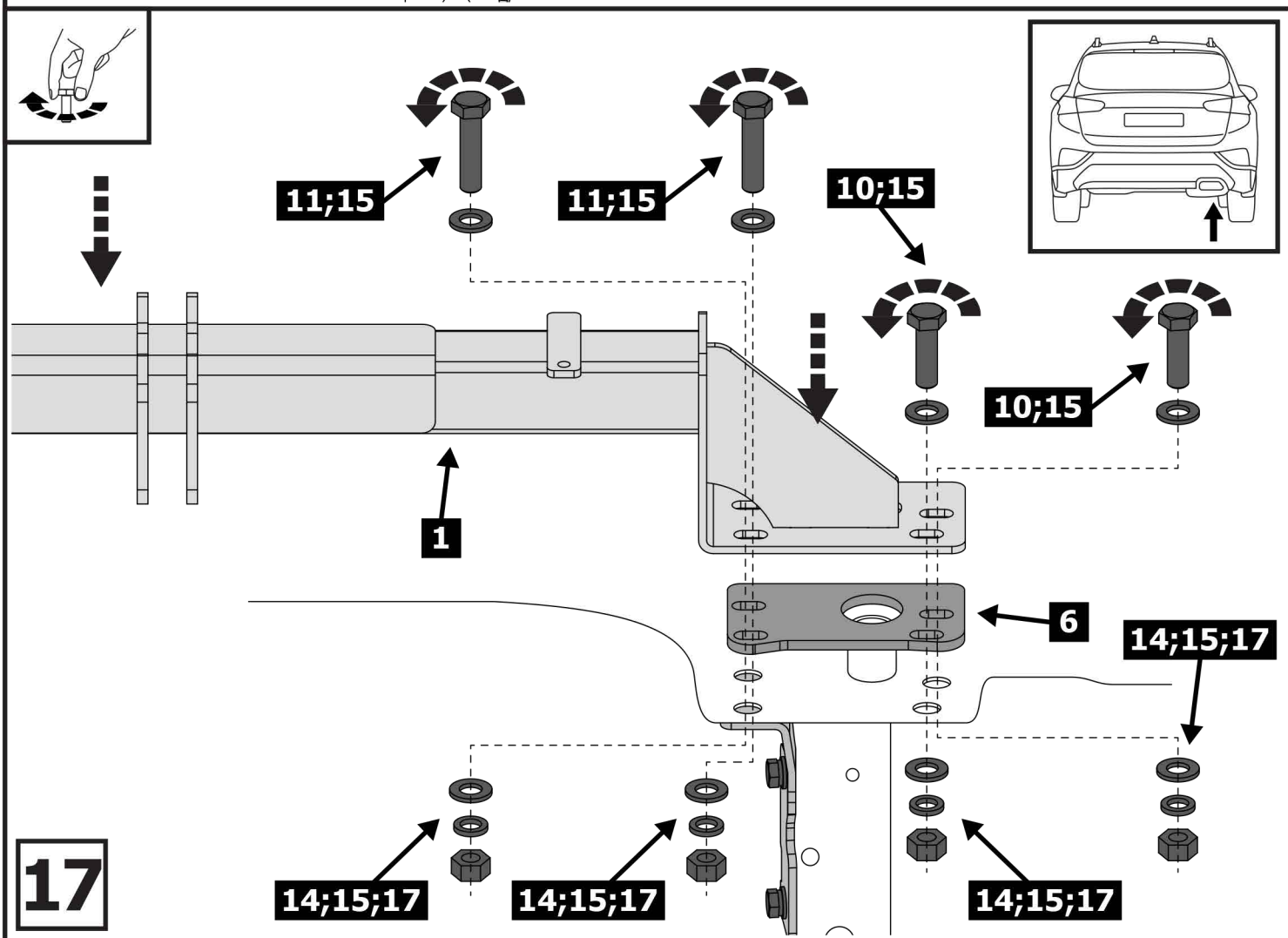
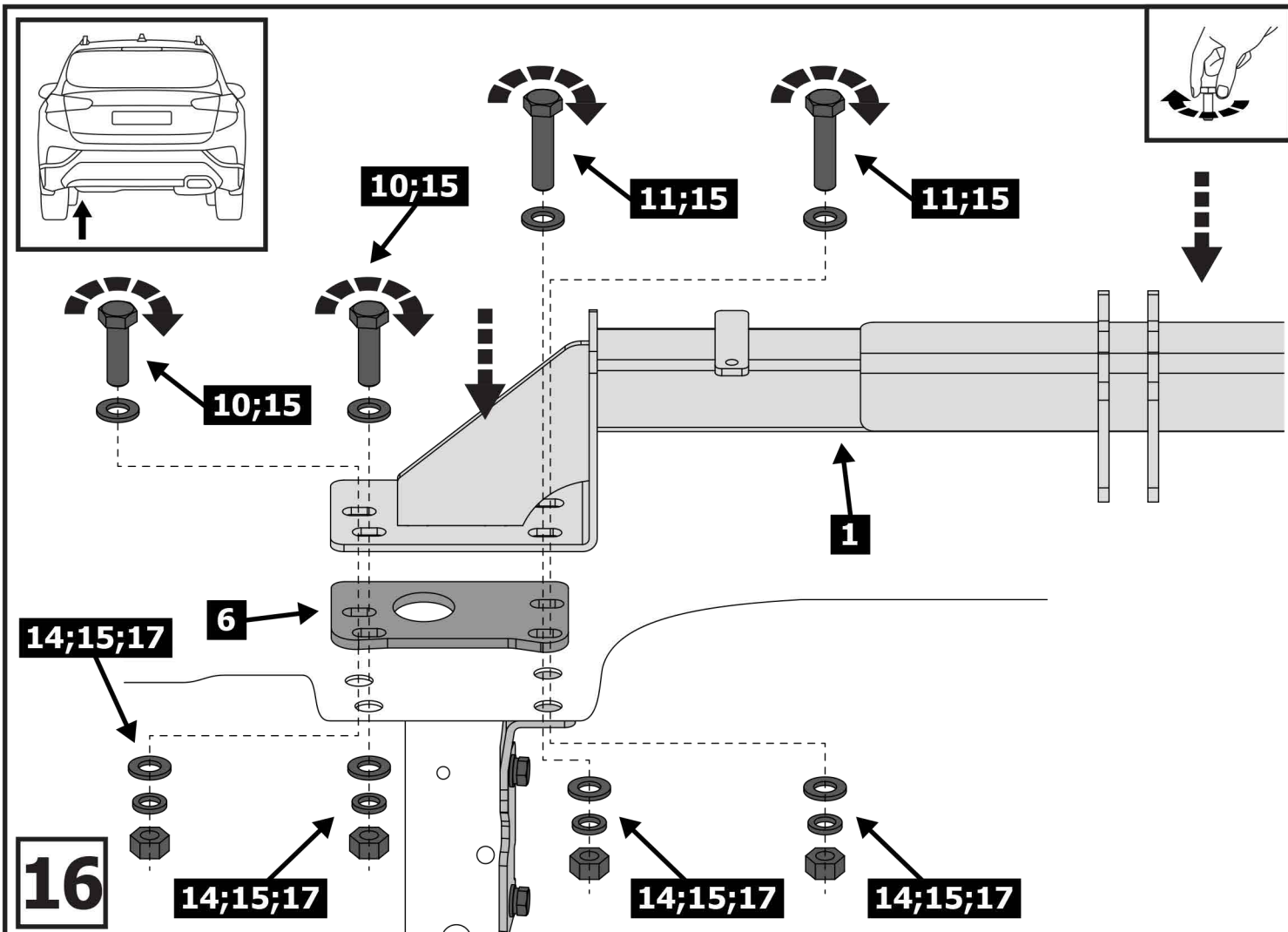
4

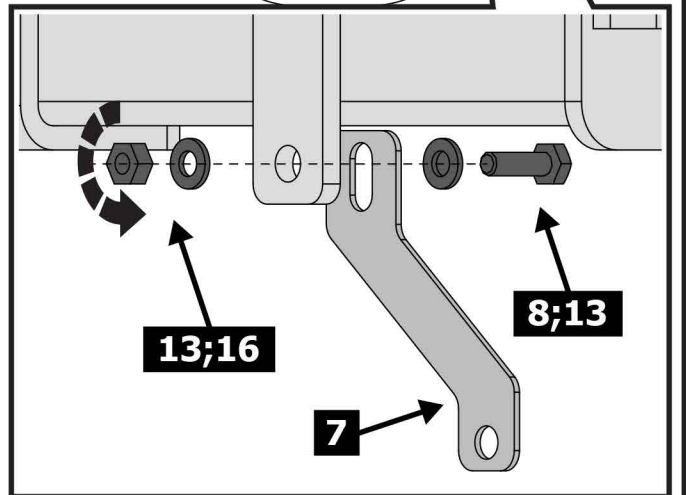
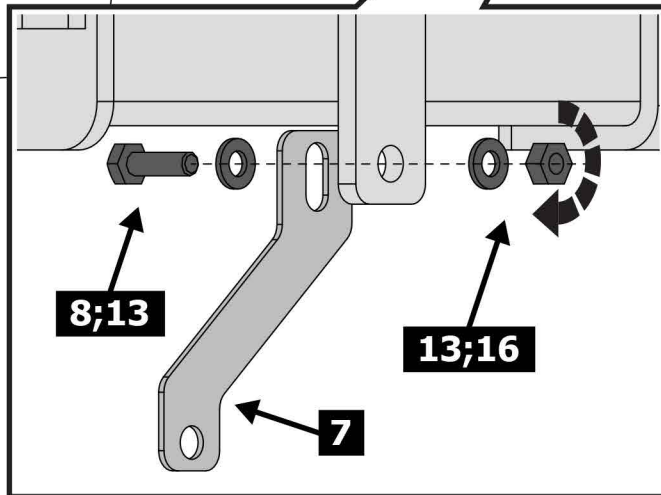
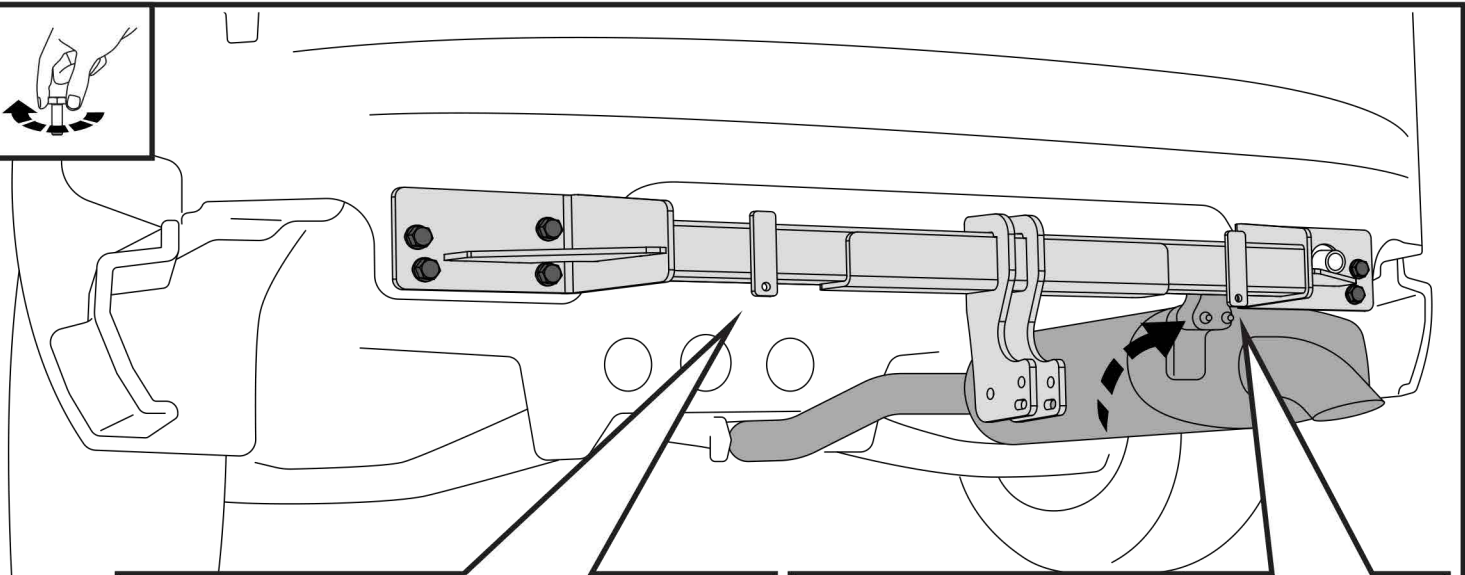
5



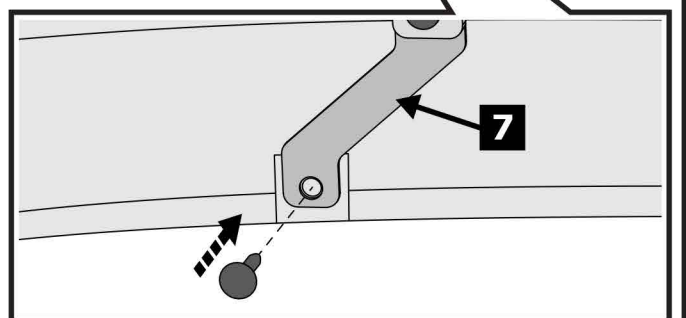
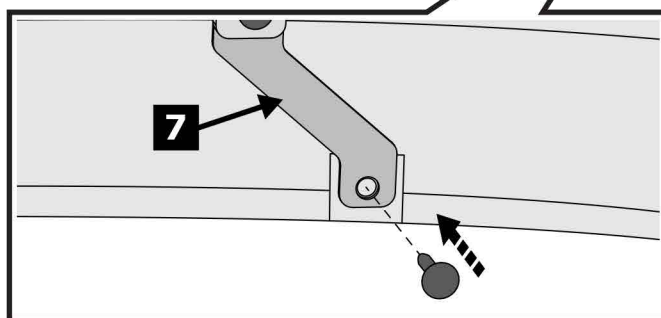
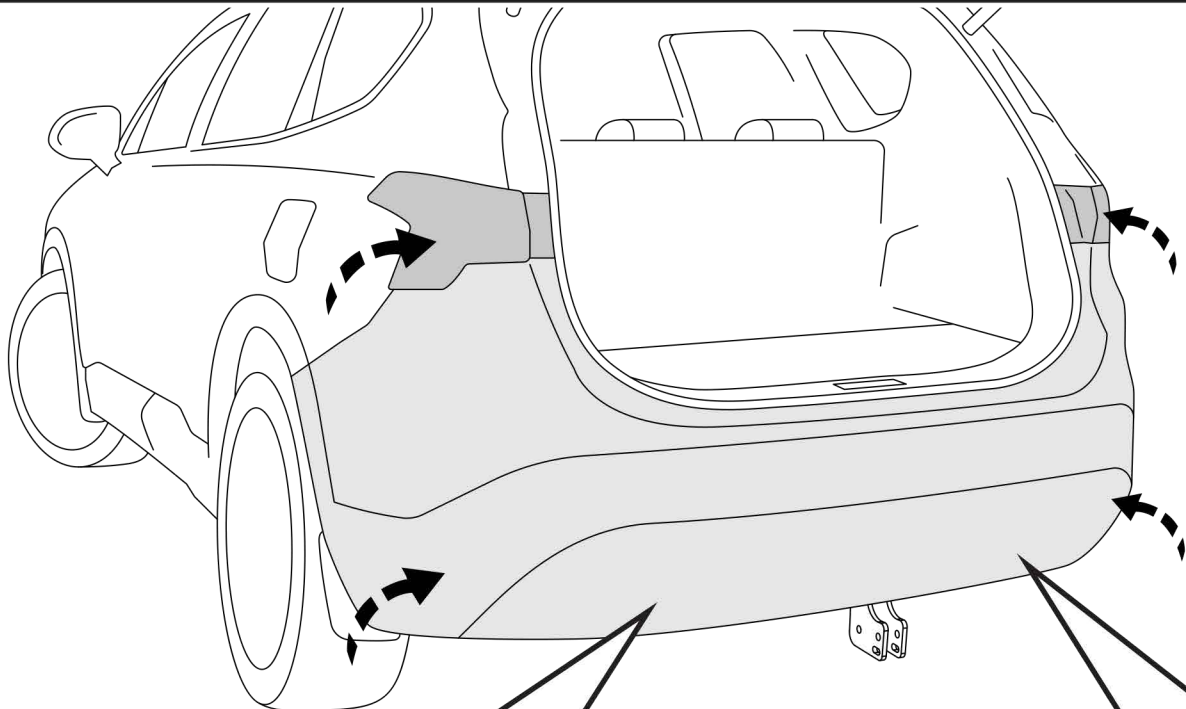








18



19

