



M10x1,25x25 - 4ks
M12x70 - 2ks (A)
M12x90 - 2ks (I)
M12x19 - 3ks (C)
M12x21 - 1ks (C)

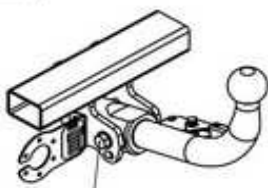


M12 - 2ks (A, I)

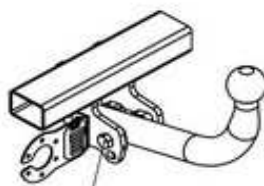


PP10 - 4ks
PP12 - 2ks (A, I)
PP12 - 4ks (C)

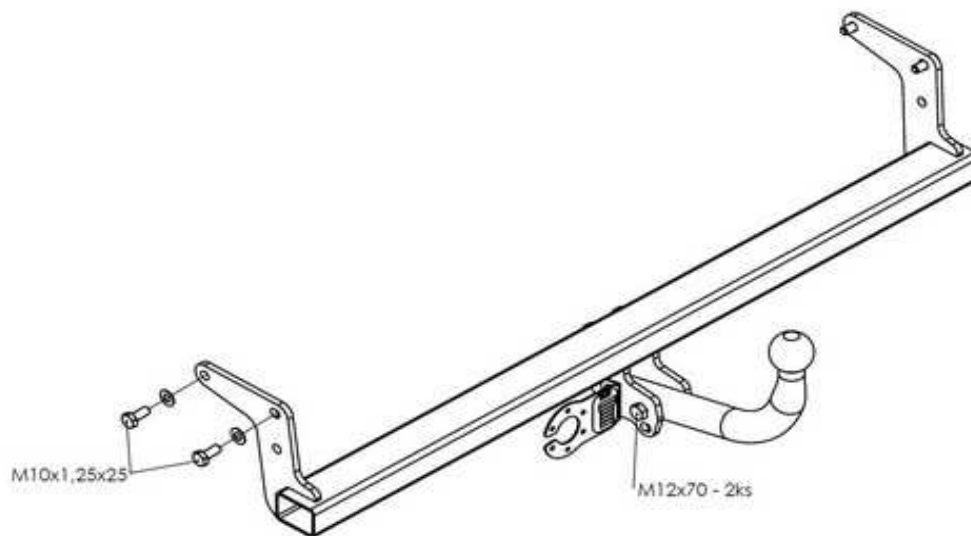
C



M12x19 - 3ks
M12x21 - 1ks



M12x90 - 2ks



M10x1,25x25

M12x70 - 2ks

I

AIC 400 12-3

KIA PICANTO
Kód: K0365(A,I,C) 13. 10. 2011

A

NÁVOD NA MONTÁŽ:

Kód: K0365(A,I,C)

- 1. Demontujte vlečné oko. Už sa nepoužije.
- 2. Ťažné zariadenie montujte po častiach podľa obrázka. Do montážnych otvorov vložte spojovací materiál podľa obrázka a následne všetky skrutkové spoje utiahnite momentom podľa tabuľky.
- 3. Elektroinštaláciu zapojte podľa návodu.
- 4. Skontrolujte správnosť pripojenia elektroinštalácie.
- 5. Dotiahnite skrutky spojovacej gule (držáka spojovacej gule) momentom podľa tabuľky.

FITTING INSTRUCTIONS:

- 1. Remove the towing eye. Have not used.
- 2. Install the tow-bar in parts as shown in the picture. Put the joining material into the assembly openings as shown in the Picture and then torque all the screw connections as shown in the table.
- 3. Connect the electrical installation as described in the instructions for use.
- 4. Make sure the electrical installation is properly connected.
- 5. Tighten the screws of the linkage ball (holder of the linkage ball) to the torque shown in the table.

DÔLEŽITÉ UPOZORNENIA:

- V miestach stykových plôch sa musí odstrániť pružná ochrana karosérie vozidla.
- Vŕtané otvory treba ošetriť antikoróznou hmotou.
- Použite len dodaný spojovací materiál v predpisanej triede kvality.
- Elektrické zariadenie sa namontuje podľa podmienok prevádzky cestných vozidiel na pozemných komunikáciách.
- Údaj S o maximálnom zvislom zaťažení na guľu je uvedený na výrobnom štítku ťažného zariadenia.
- Na ťažnom zariadení nie je možné nič upravovať ani meniť.
- Pred ukončením montáže je nutné prekontrolovať všetky spoje podľa tabuľky uťahovacích momentov!
- V prípade akýchkoľvek nejasností je nutné obrátiť sa na výrobcu ťažného zariadenia.
- Výrobca nenesie zodpovednosť za škody spôsobené nesprávnym použitím výrobku.

IMPORTANT ATTENTIONS:

- Remove insulating material on a car body in grips and joints of a coupling device with a car body.
- Put the anticorrosive substance on the drilled holes.
- Use supplied mechanical strength jointing material.
- Wiring of a coupling device must be up to a standard and car maker requirements.
- Statement S about the maximum vertical ball dwnotake is printed on the tow bar label.
- On the tow bar is no modification possible
- Check all the joints, look in the table of the spining moments, before finishing the montage!
- Contact the tow bar marker with any questions.
- The manufacturer is not responsible for the damages caused by wrong using on the product.

Tabuľka uťahovacích momentov skrutkových spojov pevnosti 8.8 / Table of specified torque and hardenss settings 8.8

M6 - 9,5Nm, **M8** - 23Nm, **M10** - 46Nm, **M10x1,25** - 49Nm, **M12** - 79Nm, **M12x1,25** - 87Nm, **M12x1,5** - 83Nm, **M14** - 125Nm, **M16** - 195Nm