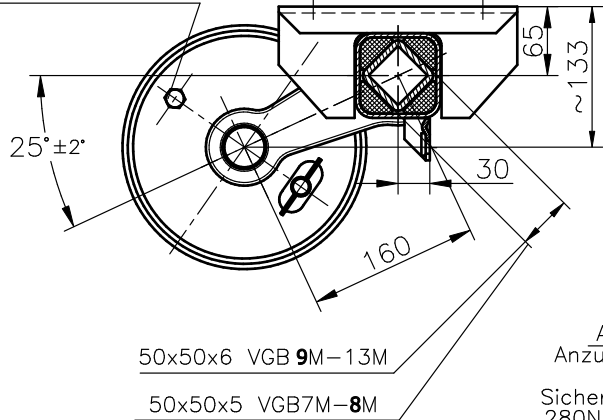


Ausführung der Radschrauben je nach Scheibenrad

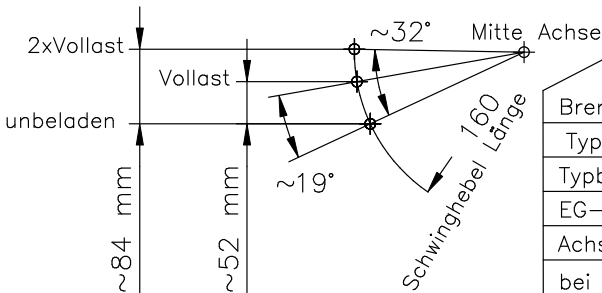
- Kugelbundschaube M12x1.5
Artikel-Nr.43694.01 (Kugel $\varnothing 24$)
wahlweise
- Kugelbundschaube M12x1.5
Artikel-Nr.43695.01 (Kugel $\varnothing 28$)
wahlweise
- Kegelbundschaube M12x1.5
Artikel-Nr.43696-1.01 (Kegel 60°)

Fahrtrichtung

Nachstellschraube

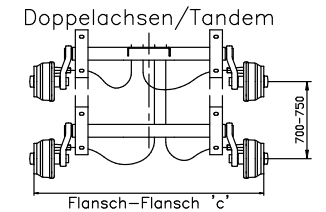
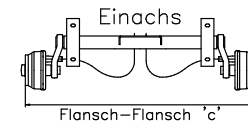
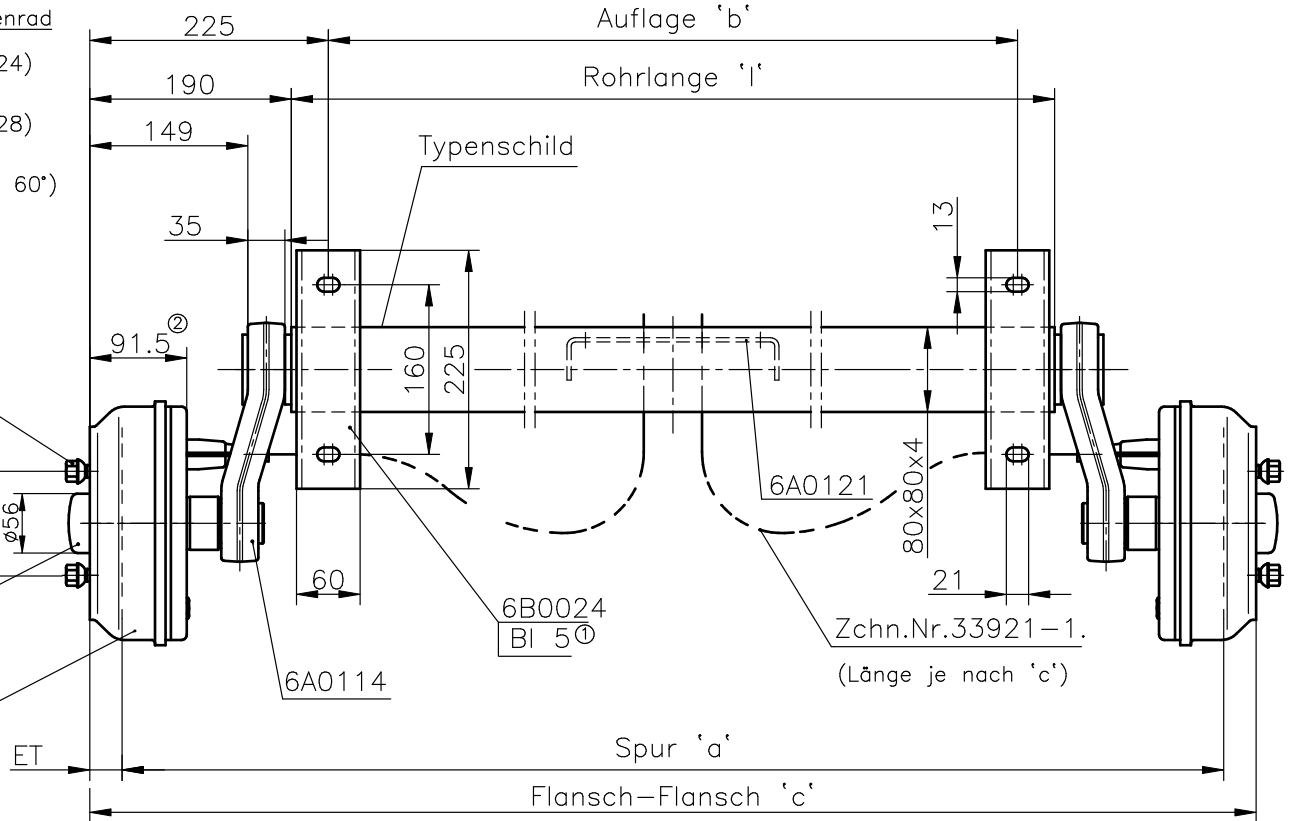


Achtung!
Anzugsmoment
für
Sicherheitsmutter
280Nm (28kpm)



Bremsstummel 200x50 Spreizhebel (Backmat)
Typ FK200 Zchn.Nr.6A1121 ②
Typbezeichnung der Bremse 20-2425/1
EG-Prüfprotokoll Nr.: 361-311-83
Achslast max. 1350 kg
bei tandem 2x1300 max. 2600 kg

ET bis 750 kg 0-45 mm
ab 800 kg 26-35 mm
Zul.Achslast: 700kg - 1350kg
Zul.Geschwindigkeit: 140 km/h



Flansch-Flansch 'c'	Seilzug	Flansch-Flansch 'c'	Seilzug vorne	Seilzug hinten
bis 1350	A0033 921-1.03 630/840	bis 1350	A0033 921-1.03 630/840	A0033 921-1.13 1130/1340
1450	A0033 921-1.06 730/940	1450	A0033 921-1.06 730/940	A0033 921-1.14 1230/1440
1550	A0033 921-1.06 730/940	1550	A0033 921-1.06 730/940	A0033 921-1.14 1230/1440
1650	A0033 921-1.06 730/940	1650	A0033 921-1.07 830/1040	A0033 921-1.14 1230/1440
1750	A0033 921-1.07 830/1040	1750	A0033 921-1.07 830/1040	A0033 921-1.14 1230/1440
1850	A0033 921-1.07 830/1040	1850	A0033 921-1.11 1030/1240	A0033 921-1.16 1430/1640
1950	A0033 921-1.11 1030/1240	1950	A0033 921-1.11 1030/1240	A0033 921-1.16 1430/1640
2050	A0033 921-1.11 1030/1240	2050	A0033 921-1.11 1030/1240	A0033 921-1.16 1430/1640
2150	A0033 921-1.11 1030/1240	2150	A0033 921-1.11 1030/1240	A0033 921-1.17 1530/1740
2250	A0033 921-1.14 1230/1440	2250	A0033 921-1.14 1230/1440	A0033 921-1.17 1530/1740
2350	A0033 921-1.14 1230/1440	2350	A0033 921-1.14 1230/1440	A0033 921-1.17 1530/1740

Artikel Nr.	Typ.	"a"	"c"	"b"	"l"	ET	Anschluss	Ausf. Anschluss	Rajzolta/Gezeichnet	Ellenőrzte/Ceprűft	Anyag/Werstoff:	Dátum/Date	Rajzszám/Sach-Nr.:	Mégnevezés/Benennung	Méretarány Masstab:
								"A" $\varnothing 98 \times 4$				94.07.28	6A0204	Gummifederachse	1:5
								"B" $\varnothing 100 \times 4$							
								"C" $\varnothing 112 \times 5$							
								"D" $\varnothing 114.3 \times 5$							
								"E" $\varnothing 120 \times 5$							
								"F" $\varnothing 130 \times 4$							
								"J" $\varnothing 108 \times 4$	2 99/019	99.01.25					
								"K" $\varnothing 139.7 \times 4$	1 4H0024 BI5	96.02.28	A.Gy.				
									Index	Anderung	Datum	Name			
									Jel	Változás	Dátum	Név			

