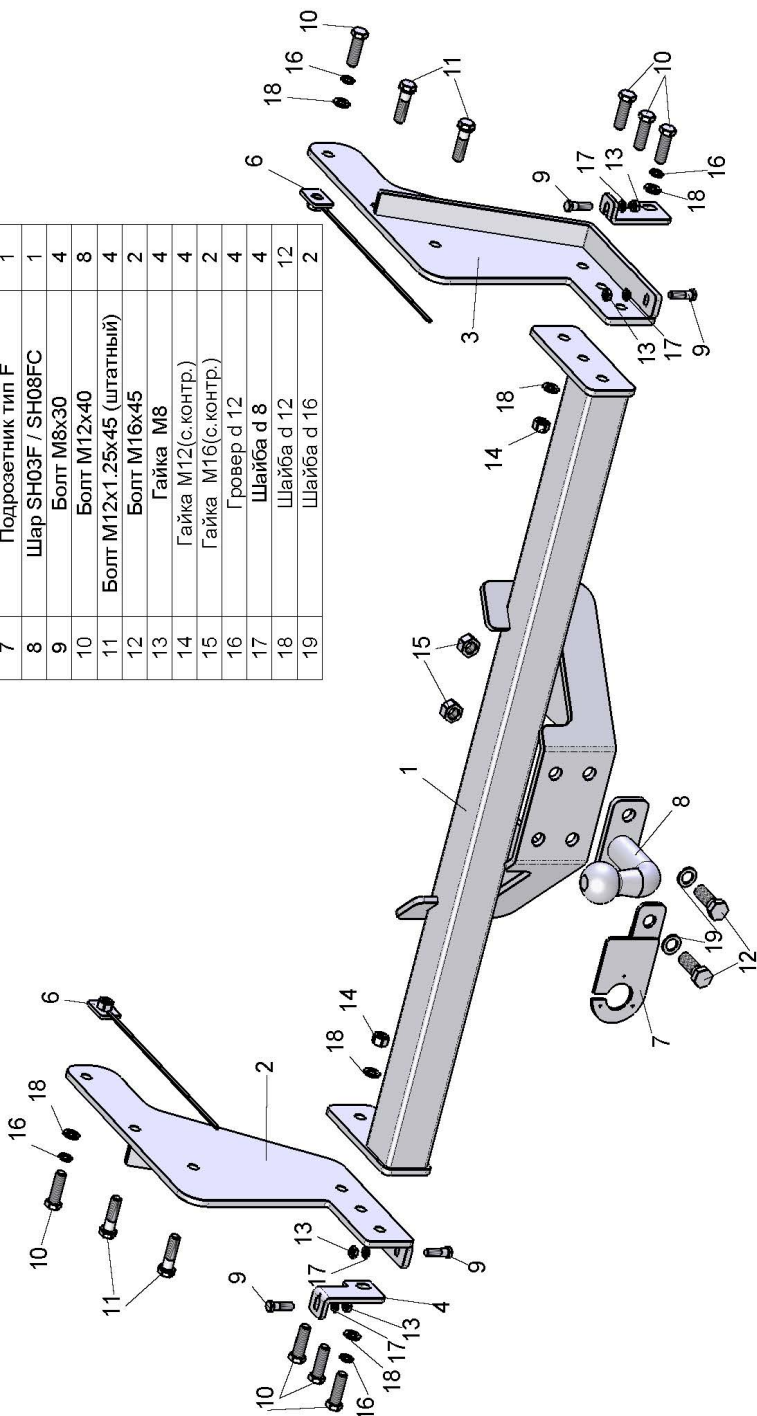


ФАРКОП "LEADER" M305-F /FC Схема сборки

Поз.	НАИМЕНОВАНИЕ	К-во
1	Балка ТСУ	1
2	Кронштейн левый	1
3	Кронштейн правый	1
4	Уголок левый	1
5	Уголок правый	1
6	Шайба с гайкой	2
7	Подрозетник тип F	1
8	Шар SH03F / SH08FC	1
9	Болт М8х30	4
10	Болт М12х40	8
11	Болт М12х1.25х45 (штатный)	4
12	Болт М16х45	2
13	Гайка М8	4
14	Гайка М12(с.контр.)	4
15	Гайка М16(с.контр.)	2
16	Гровер d 12	4
17	Шайба d 12	4
18	Шайба d 16	12
19	Шайба d 16	2



MAZDA BT-50 2007-...г.в.

FORD RANGER 2006 - 2012г.в.

Артикул	D(кН)	S(кг)	T(кг)	C(кг)
M305-F	11,6	100	2900	2000
M305-FC	8,3	50	2900	1200

D = g*TC/T+C (горизонтальная сила, действующая между тягачом и прицепом)
S — статическая вертикальная нагрузка на шар ТСУ
T — технически допустимая масса тягача

C — масса, передаваемая на грунт осью или осями прицепа с центрально расположенной осью, когда он сцеплен с тягачом и загружен до технически допустимой максимальной массы

Тягово-сцепное устройство (M305-F/M305-FC) для MAZDA BT-50 / FORD RANGER предназначено для сцепки легкового автомобиля с буксируемым прицепом полной массой до 2000 кг / 1200кг, скорость автопоезда не должна превышать 80 км/час.

Технические характеристики ТСУ соответствуют ГОСТ Р 41.55-2005 (Правила ЕЭК ООН №55) «Единообразные предписания, касающиеся механических сцепных устройств. Состав транспортных средств».

Изготовитель постоянно совершенствует ТСУ, поэтому некоторые конструктивные изменения могут быть не отражены в настоящем издании.

1. ТЕХНИЧЕСКИЕ ДАННЫЕ

Тип соединения: шаровой Диаметр сцепного шара: 50 мм Масса комплекта ТСУ: 26,7 кг /26,5 кг

2. КОМПЛЕКТ ПОСТАВКИ

ТСУ (M305-F/M305-FC)

для MAZDA BT-50 / FORD RANGER.....1 шт.

Руководство по эксплуатации.....1 шт.

Пакет комплектующих.....1 шт.

3. МОНТАЖ ТСУ

Установка ТСУ должна осуществляться только в сервисных центрах, имеющих лицензию на данный вид работ. Перед установкой ТСУ внимательно ознакомьтесь с настоящей инструкцией. Предварительно очистите резьбовые соединения от краски (при необходимости).

Внимание : все резьбовые соединения , при установке , изначально не затягивать !

- Перед тем, как произвести монтаж ТСУ, автомобиль необходимо установить на смотровой яме, отсоединить аккумуляторную батарею, затормозить автомобиль стояночным тормозом, под колеса положить упоры.
- Работу по монтажу должны производить два человека, соблюдая меры предосторожности.
- Перед установкой ТСУ необходимо снять задний бампер.
- Снять кронштейны крепления бампера (в дальнейшем они не понадобятся). В места их крепления штатным крепежом (11) закрепить боковые кронштейны ТСУ (2,3).
- Дополнительно закрепить боковые кронштейны ТСУ болтами М12х40 (10), предварительно установив в лонжероны вкладыши с гайкой (6).
- Болтами М12х40 (10) закрепить балку ТСУ (1) к боковым кронштейнам ТСУ (2,3) вместе с уголками крепления бампера(4,5) (устанавливаются с внешней стороны боковых кронштейнов ТСУ).
- Установить бампер на ТСУ, используя болты М8х30(9).
- Установить на ТСУ съемный шар (8) и штепсельный разъем (ШР).
- Подсоединить жгут проводов от ШРа к электропроводке автомобиля.
- Подсоединить аккумуляторную батарею и проверить действие сигналов.

Моменты затяжки резьбовых соединений

Номинальный диаметр резьбы	Шаг резьбы**, мм	Гайка (класс прочности по ГОСТ 1759-70)					Болт (класс прочности по ГОСТ 1759-70)				
		4;5;6	5;6	6;8	8;10	10;12	5.8	6.8	8.8	10.9	12.9
8	1,25	1,6	1,8	2,5	3,6	4,0	1,6	1,8	2,5	3,6	4,0
10	1,25	3,2	3,6	5,6	7,0	9,0	3,2	3,6	5,6	7,0	9
12	1,25	5,6	6,2	10,0	12,5	16,0	5,6	6,2	10,0	12,5	16,0
14	1,5	8,0	10,0	16,0	20,0	25,0	8,0	10,0	16,0	20,0	25,0
16	1,5	11,0	14,0	22,0	32,0	36	11,0	14,0	22,0	32,0	36

**При применении резьбовых соединений с крупным шагом момент затяжки назначается по этой же таблице.