

PRAKTIK.PRO

ПАСПОРТ

Роликовая система

с системой гидравлического привода на
прицепы для водной техники

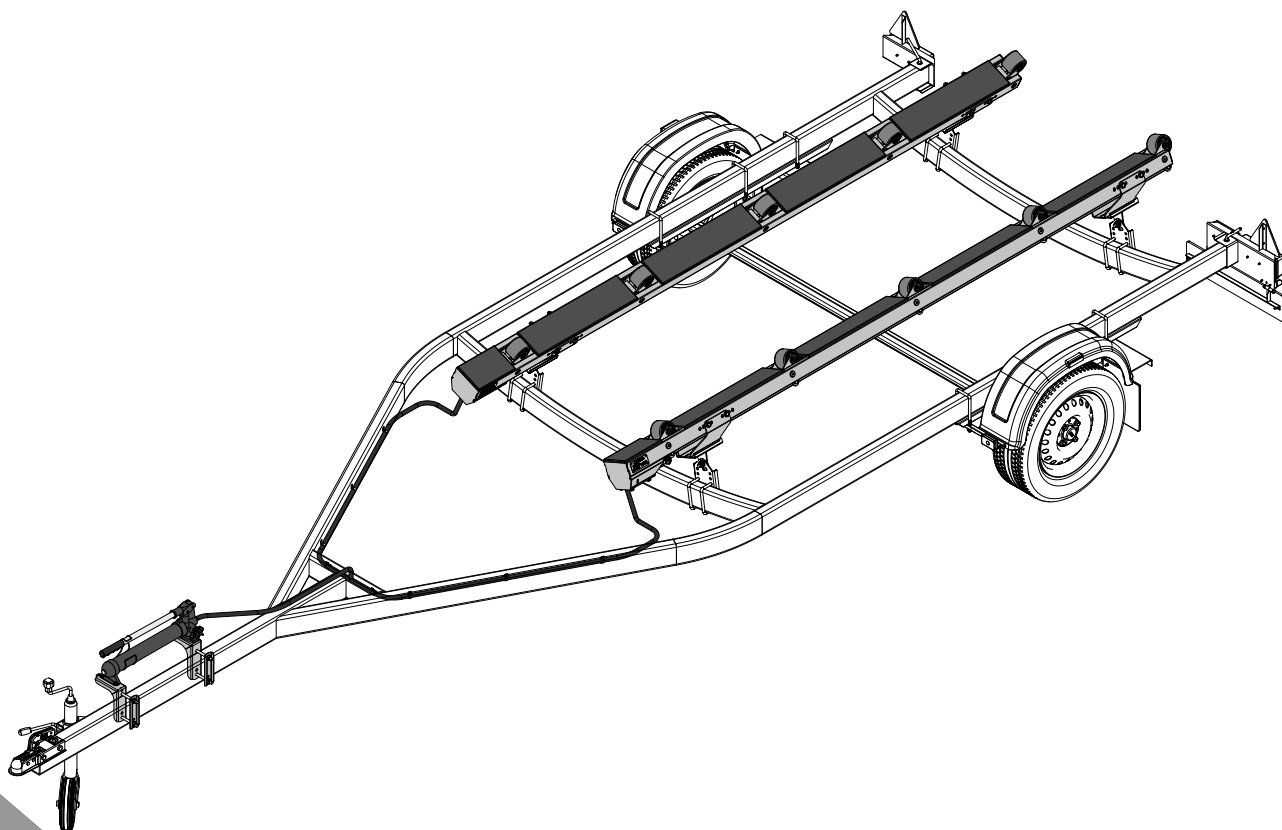


Таблица 1. Узлы и комплектующие роликовой системы

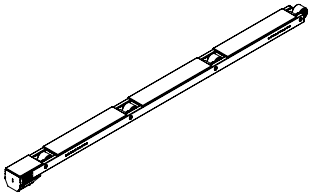
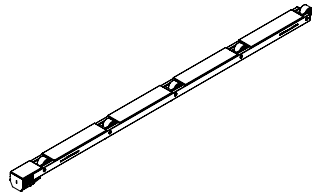
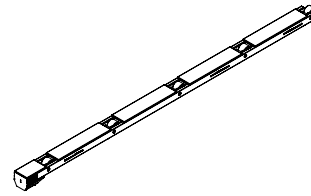
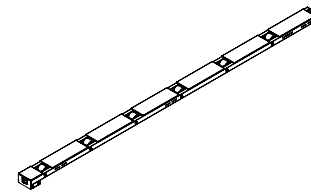
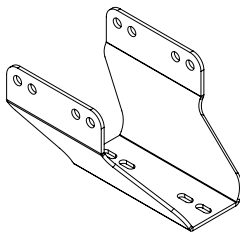
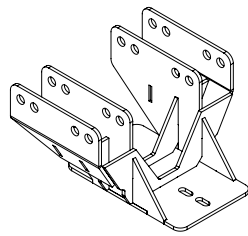
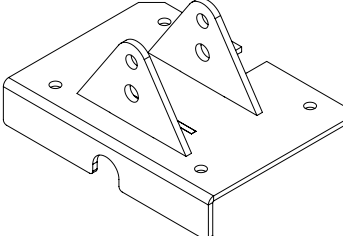
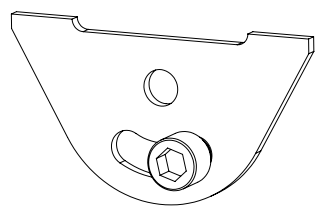
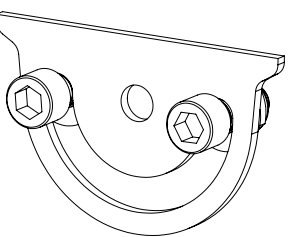
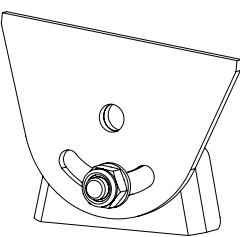
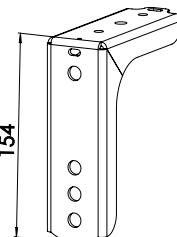
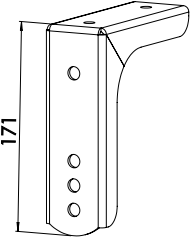
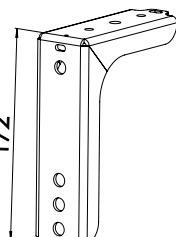
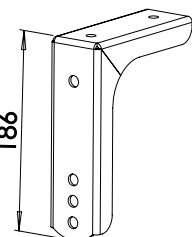
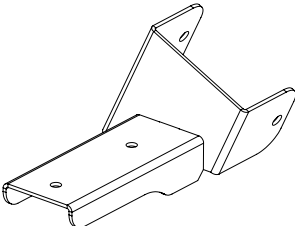
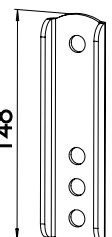
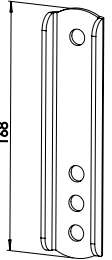
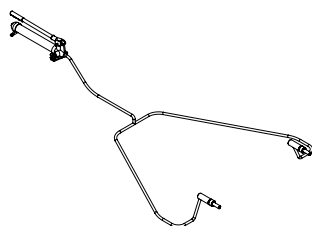





			
1 Роликовая направляющая (Тип G011)	2 Роликовая направляющая (Тип G021)	3 Роликовая направляющая (Тип 201)	4 Роликовая направляющая (Тип 502)
			
5 Кронштейн роликовой направляющей (Тип А)	6 Кронштейн роликовой направляющей (Тип В)	7 Кронштейн роликовой направляющей (Тип С)	8 Кронштейн фиксации угла поворота (Тип Е.101)-01
			
9 Кронштейн фиксации угла поворота (Тип G021)-01	10 Кронштейн фиксации угла поворота (Тип 402, 502, 602)	11 Кронштейн гидравлического насоса передний (Тип А)	12 Кронштейн гидравлического насоса задний (Тип А)
			
13 Кронштейн гидравлического насоса передний (Тип В)	14 Кронштейн гидравлического насоса задний (Тип В)	15 Кронштейн гидравлического насоса задний (Тип С)	16 Пластина крепёжная (Тип А)
			
17 Пластина крепёжная (Тип В)	18 Гидросистема с цилиндрами и насосом	19 Скоба металлическая однолапковая 16-17мм	20 Наклейка PRAKTIK.PRO
			
21 Ремень фиксации ручки гидравлического насоса	22 Паспорт	23 Руководство по эксплуатации (гидронасос)	

Таблица 2. Комплектация по категориям прицепов

№ п/п	Наименование	Количество, шт.								
		Категория прицепа (таблица 3)								
		A	B	C	D	E	F	G	H	I
1	Роликовая направляющая (Тип G011)	2	2	-	2	-	-	-	-	-
2	Роликовая направляющая (Тип G021)	-	-	2	-	2	2	-	-	-
3	Роликовая направляющая (Тип 201)	-	-	-	-	-	-	2	-	-
4	Роликовая направляющая (Тип 502)	-	-	-	-	-	-	-	2	2
5	Кронштейн роликовой направляющей (Тип А)	4	4	4	4	4	4	6	-	-
6	Кронштейн роликовой направляющей (Тип В)	-	-	-	-	-	-	-	4	6
7	Кронштейн роликовой направляющей (Тип С)	-	-	-	-	-	-	-	2	-
8	Кронштейн фиксации угла поворота (Тип Е.101)-01	2	-	-	-	-	2	-	-	-
9	Кронштейн фиксации угла поворота (Тип G.011)-01	-	2	-	2	2	-	2	-	-
10	Кронштейн фиксации угла поворота (Тип 402, 502, 602)	-	-	2	-	-	-	-	2	2
11	Кронштейн гидравлического насоса передний (Тип А)	1	1	1	1	1	1	1	-	-
12	Кронштейн гидравлического насоса задний (Тип А)	1	1	1	1	1	1	1	-	-
13	Кронштейн гидравлического насоса передний (Тип В)	-	-	-	-	-	-	-	1	1
14	Кронштейн гидравлического насоса задний (Тип В)	-	-	-	-	-	-	-	1	1
15	Кронштейн гидравлического насоса задний (Тип С)	-	-	1	1	-	-	-	1	1
16	Пластина крепёжная (Тип А)	2	2	2	2	2	2	2	-	-
17	Пластина крепёжная (Тип В)	-	-	-	-	-	-	-	2	2
18	Гидросистема с цилиндрами и насосом	1	1	1	1	1	1	1	1	1
19	Скоба металлическая однолапковая 16-17 мм	11	11	15	15	11	11	11	15	15
20	Наклейка PRAKTIK.PRO	1	1	1	1	1	1	1	1	1
21	Ремень фиксации ручки гидравлического насоса	1	1	1	1	1	1	1	1	1
22	Паспорт	1	1	1	1	1	1	1	1	1
23	Руководство по эксплуатации гидронасоса	1	1	1	1	1	1	1	1	1
24	Винт с внутренним шестигранником (DIN 912) M12x30 (8,8)	1	2	-	2	2	1	2	-	-
25	Болт шестигранный (DIN 933) M6x20 (цинк)	2	2	2	2	2	2	2	2	2
26	Болт шестигранный (DIN 933) M8x30 (цинк)	10	10	10	10	10	10	12	8	12
27	Болт шестигранный (DIN 933) M10x25 (цинк)	-	-	1	-	-	-	-	1	1
28	Болт шестигранный (DIN 931) M10x70 (цинк)	-	-	-	-	-	-	-	24	24
29	Болт шестигранный (DIN 931) M10x90 (цинк)	4	4	-	4	4	4	4	-	-
30	Болт шестигранный (DIN 931) M10x130 (цинк)	-	-	5	-	-	-	-	5	9
31	Болт шестигранный (DIN 931) M10x160 (цинк)	8	8	8	8	8	8	12	-	-
32	Гайка самоконтрящаяся (DIN 6924) M6 (цинк)	2	2	2	2	2	2	2	2	2
33	Гайка самоконтрящаяся (DIN 6924) M8 (цинк)	10	10	10	10	10	10	14	14	14
34	Гайка самоконтрящаяся (DIN 6924) M10 (цинк)	12	12	14	12	12	12	16	30	34
35	Гайка самоконтрящаяся (DIN 6924) M12 (цинк)	1	2	-	2	2	1	2	-	-
36	Шайба (DIN 125) M6 (цинк)	4	4	4	4	4	4	4	4	4
37	Шайба (DIN 125) M8 (цинк)	20	20	20	20	20	20	28	28	28
38	Шайба (DIN 125) M10 (цинк)	24	24	28	24	24	24	32	60	68
39	Шайба (DIN 125) M12 (цинк)	1	2	-	2	2	1	2	-	-
40	Саморез оцинкованный 3,2x16	11	11	15	15	11	11	11	15	15
41	Сверло по металлу 3,2 мм	1	1	1	1	1	1	1	1	1

Таблица 3. Категории прицепов

A	B	C	D	E	F	G	H	I
81771C.101	81771G.011	821131.202M3CA L 6522-1.16 исп. 202	821131.211M3CA L 6022-1.13 исп. 211	81771G.021	81771E.101	821131.201M3CA L 6522-1.16 исп. 201	821141.402M3CA L 8022-2.25 исп. 402	821141.502M3CA L 8022-2.30 исп. 502
81771D.101		821131.302M3CA L 6522-1.19 исп. 302				821131.601M3CA L 7022-2.25 исп. 601		
		821131.402M3CA L 7022-2.18 исп. 402						
		821131.602M3CA L 8025-2.35 исп. 602						

1. СВЕДЕНИЯ ОБ ИЗДЕЛИИ

Гидравлическая роликовая система предназначена для установки на прицепы для водной техники. Она служит для облегчения спуска/подъёма водной техники, за счёт выдвижных роликов по всей длине роликовой системы. Гидравлическая система позволяет осуществлять плавное выдвижение роликов, за счёт чего обеспечивается легкий процесс спуска/подъёма.

Завод-изготовитель оставляет за собой право вносить изменения в конструкцию изделия, не ухудшающие его потребительских свойств. При этом возможны изменения внешнего вида, характеристик и комплекта поставки.

2. ПРАВИЛА ЭКСПЛУАТАЦИИ

- Роликовая система – комплекс устройств, содержащих движущиеся части.
Запрещается эксплуатация изделия при наличии в пределах хода движущихся частей посторонних предметов.
- Изделие не предназначено для погружения в воду на длительный срок.
- Если опускание роликов произошло при погруженных в воду гидроцилиндрах, осуществить холостой прогон на суше для удаления воды из под крышки гидроцилиндра.
- **Запрещается превышать грузоподъёмность, обозначенную для используемого прицепа, это снижает срок эксплуатации.**
- **Не допускайте перегибов и перекручивания рукавов высокого давления.**
- **Гидравлическая жидкость находится под высоким давлением! При работе соблюдать осторожность!**
- Во избежание поломки роликовых направляющих и водной техники, перед использованием гидросистемы, необходимо открепить все транспортировочно-закрепляющие устройства (кроме лебёдки). Увеличение давления в системе, качая ручку насоса вверх и вниз, производить только для обеспечения движения водной техники по роликам. Полное поднятие роликов при этом не требуется.
- При работе с гидросистемой следовать правилам эксплуатации, изложенным в руководстве по эксплуатации гидронасоса.

Подъем роликов для спуска лодки

Закройте выпускной клапан поворотом по часовой стрелке. Качайте ручку насоса вверх вниз для поднятия роликов на минимально необходимую высоту.

Опускание роликов

Медленно открывайте выпускной клапан, поворачивая против часовой стрелки. Скорость опускания зависит от угла открытия выпускного клапана.

3. УХОД И ОБСЛУЖИВАНИЕ

Периодически добавляйте и раз в 12 месяцев полностью заменяйте гидравлическое масло в гидросистеме. Для этих целей используйте специальное промышленное гидравлическое (веретённое) масло хорошего качества.

3.1 Порядок добавления масла:

- открыть выпускной клапан, для сброса давления в системе
- открутить пробку маслянного резервуара
- наполните резервуар гидравлическим маслом
- закрутите маслозаливную пробку

3.2 Прокачка гидросистемы

- откройте выпускной клапан, выньте пробку маслянного резервуара
- быстро качните несколько раз ручкой насоса
- закройте выпускной клапан
- добавьте гидравлическое масло
- закройте пробку маслянного резервуара
- при необходимости повторите процедуру несколько раз

Необходимо обрабатывать движущиеся части роликовой системы водостойкой консистентной смазкой.

Протяжку резьбовых соединений производить в период подготовки к сезону эксплуатации.

4. УСТАНОВКА

1. Снять штатные ложементы с прицепа;
2. Снять крышку крепления гидроцилиндра;
3. Вставить гидроцилиндр как показано на рис. 1;
4. Установить крышку на прежнее место;
5. Протянуть болтовые соединения;
6. Повторить для второй направляющей

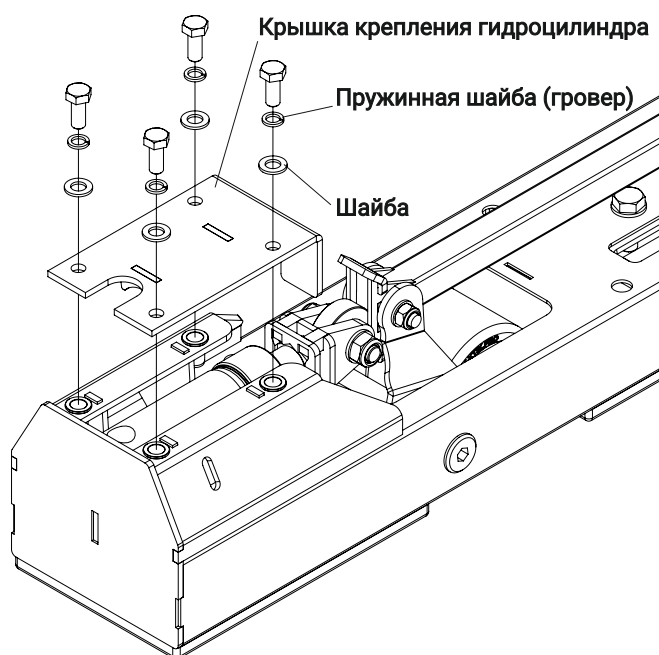


Рис. 1. Схема крепления гидроцилиндра

Для прицепа категории Н (таблица 3), вместо крышки крепления гидроцилиндра установить деталь поз. 7 (таблица 1) как показано на рис. 2.

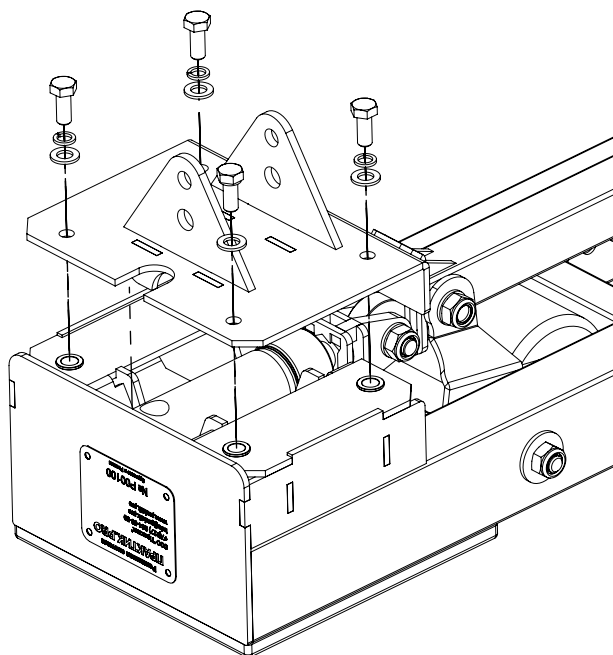


Рис. 2. Схема крепления кронштейна роликовой системы на крышку гидроцилиндра

Установить детали поз. 5 - 6 (таблица 1) на роликовые направляющие и закрепить болтами М10х160 для категории А, В, С, D, Е, F рис. 3, М10х70, для категории Н и I (таблица 3) (рис. 4), (шайба подкладывается и под болт и под гайку). Протяжку болтовых соединений произвести после окончания установки.

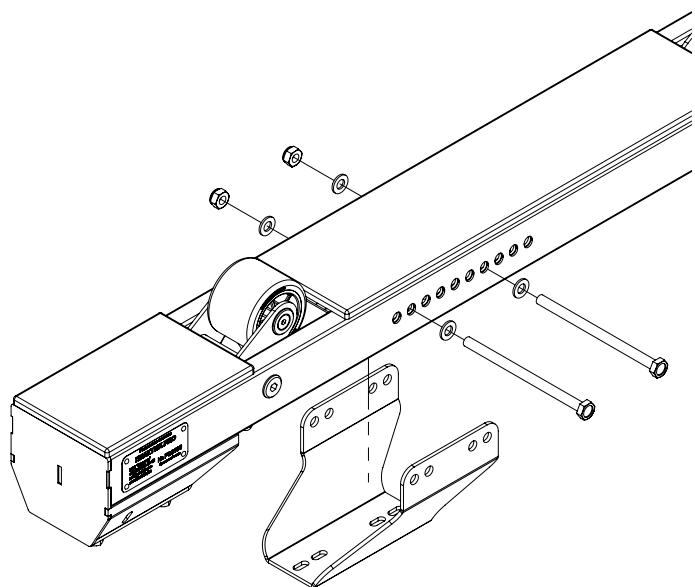


Рис. 3. Крепление роликовой системы (деталь поз. 1, 2, 3) на кронштейн (деталь поз.5).

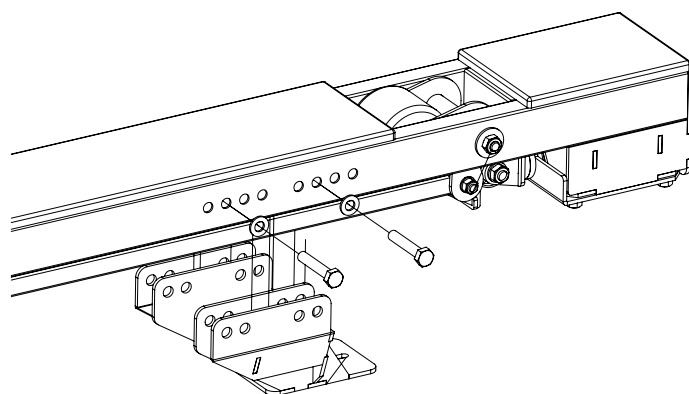


Рис. 4. Крепление роликовой системы (деталь поз. 4) на кронштейн (деталь поз.6) (категория Н, I (таблица 3)).

Установить роликовую направляющую на штатные кронштейны прицепа МЗСА и закрепить болтами М8х30 (шайба подкладывается и под болт и под гайку) согласно рис. 5. Протяжку болтовых соединений произвести после окончания установки.

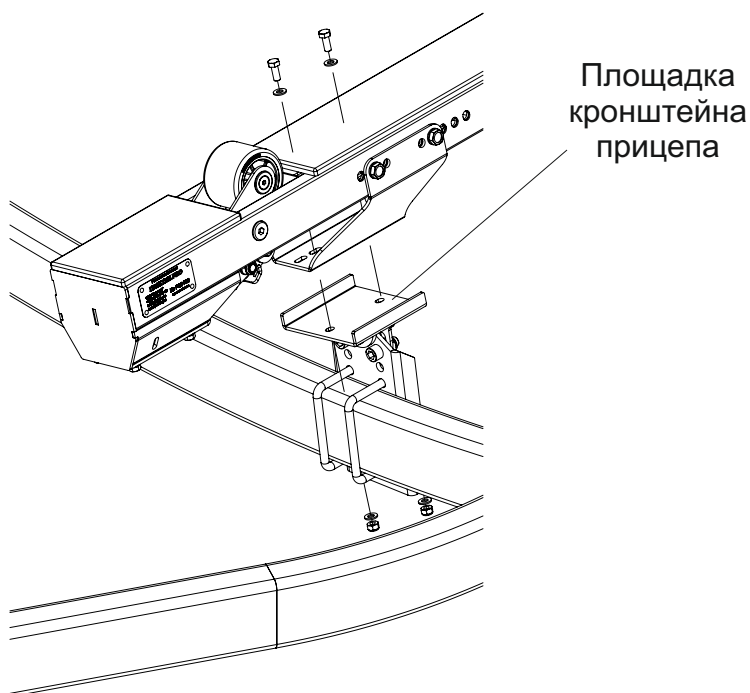
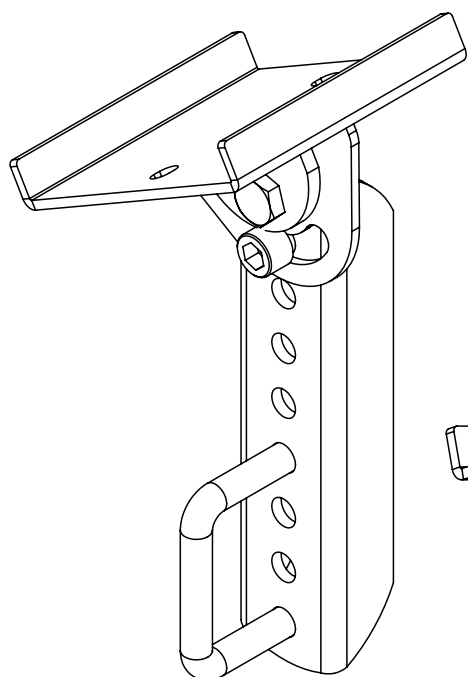
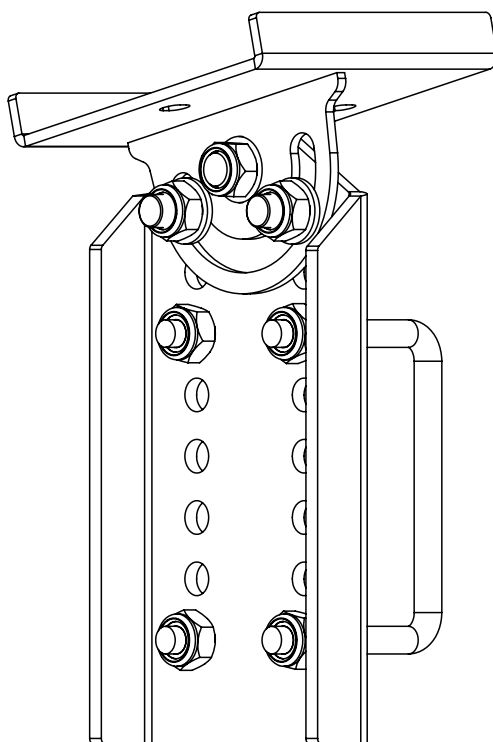


Рис. 5. Крепление роликовой направляющей на кронштейны прицепа

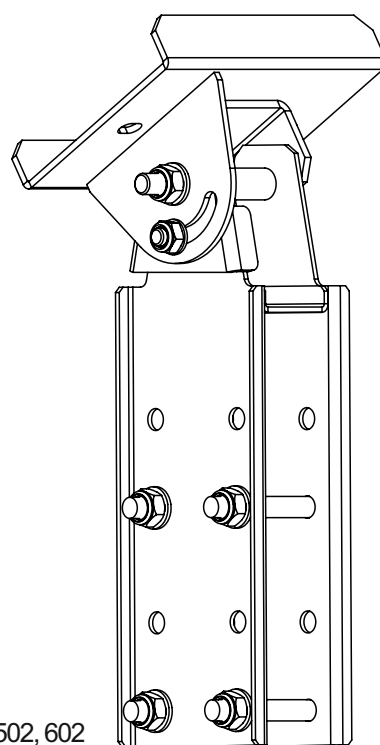
После закрепления роликовой системы на кронштейнах прицепа, установить кронштейны фиксации угла поворота (детали поз. 8,9, 10 таблицы 1) рис. 5. и зафиксировать. Для фиксации деталей поз. 8, 9, использовать винты поз. 24 таблицы 2, для фиксации деталей поз. 10 - болты поз. 27 таблицы 2. Окончательную протяжку болтовых соединений произвести после того, как лодка будет установлена на прицеп, и кронштейны встанут в необходимое положение.



Тип E.101



Тип G.021



Тип 402, 502, 602

Рис. 5 Кронштейны фиксации угла поворота ложементов

1. Закрепить кронштейны гидронасоса (детали поз. 8-14 (таблица 1) на дышле (для прицепов категории А, В, Е, F (рис. 6), или на раме (для прицепов категории С, D, G, H, I (рис. 7) прицепа.
2. Закрепить болтами М10х90 для категории А, В, D, Е, F, G, М10х130 для категории С, H, I (таблица 3).
3. Деталь поз. 8 ставится вместо детали поз. 9 (детали поз. 11 в случае необходимости) и закрепляется болтом М10х130.
4. Для крепления кронштейнов Тип А и Тип С используются детали поз. 16 таблицы 1, для крепления кронштейнов Тип В используются детали поз. 17 таблицы 1.
5. Закрепить гидронасос на кронштейнах, используя болты М8х30 и М6х20.
6. Произвести протяжку всех болтовых соединений.
7. При транспортировке прицепа, ручка насоса должна быть закреплена специальным ремнём (деталь поз. 21 таблицы 1) . При использовании чехла для насоса «Практик», допускается эксплуатация гидросистемы без ремня.
8. Проложить рукава высокого давления(РВД) вдоль рамы прицепа и зафиксировать металлическими скобами (деталь поз. 19 таблицы 1), на необходимом расстоянии, при помощи саморезов (рис. 8).

Внимание!

Внутри рамы могут находиться электрические провода. При сверлении соблюдать осторожность!

9. Проверить работу гидросистемы без нагрузки. При необходимости добавить промышленное (веретенное) масло в систему.

Внимание!

Перед началом эксплуатации, ознакомьтесь с руководством по эксплуатации гидронасоса и следовать указаниям изложенным в нем. Возможные неисправности, затрудняющие работу гидросистемы, частично, так же указаны в руководстве по эксплуатации гидронасоса.

10. Давление в Роликовой системе, необходимое для поднятия роликов на направляющих, повышается до тех пор, пока не будет обеспечен свободный спуск водной техники, полное поднятие роликов не требуется.

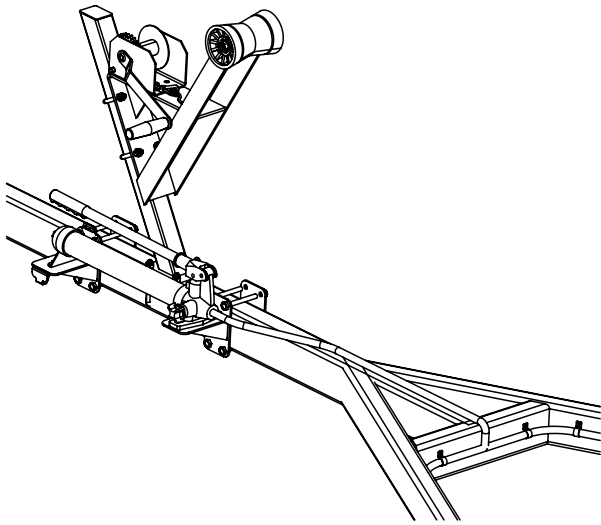


Рис. 6. Крепление гидронасоса на дышле прицепа (для категории А, В, Е, F)

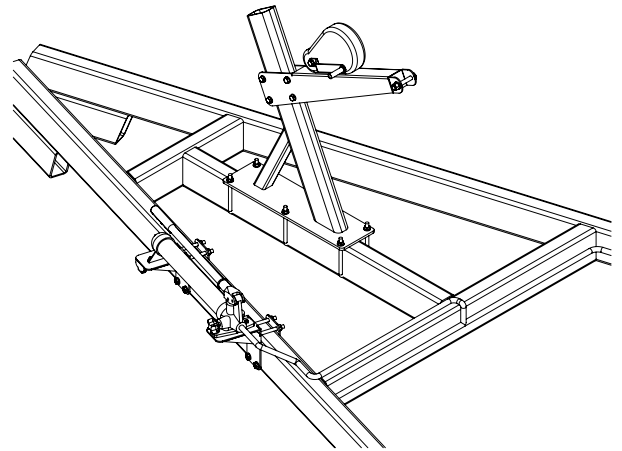


Рис. 7. Крепление гидронасоса на раме прицепа (категория С, D, G, H, I)



Рис. 8. Крепление РВД к раме прицепа

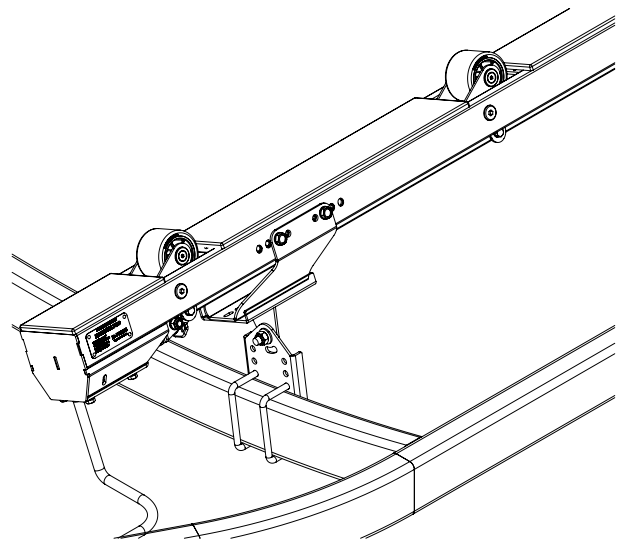
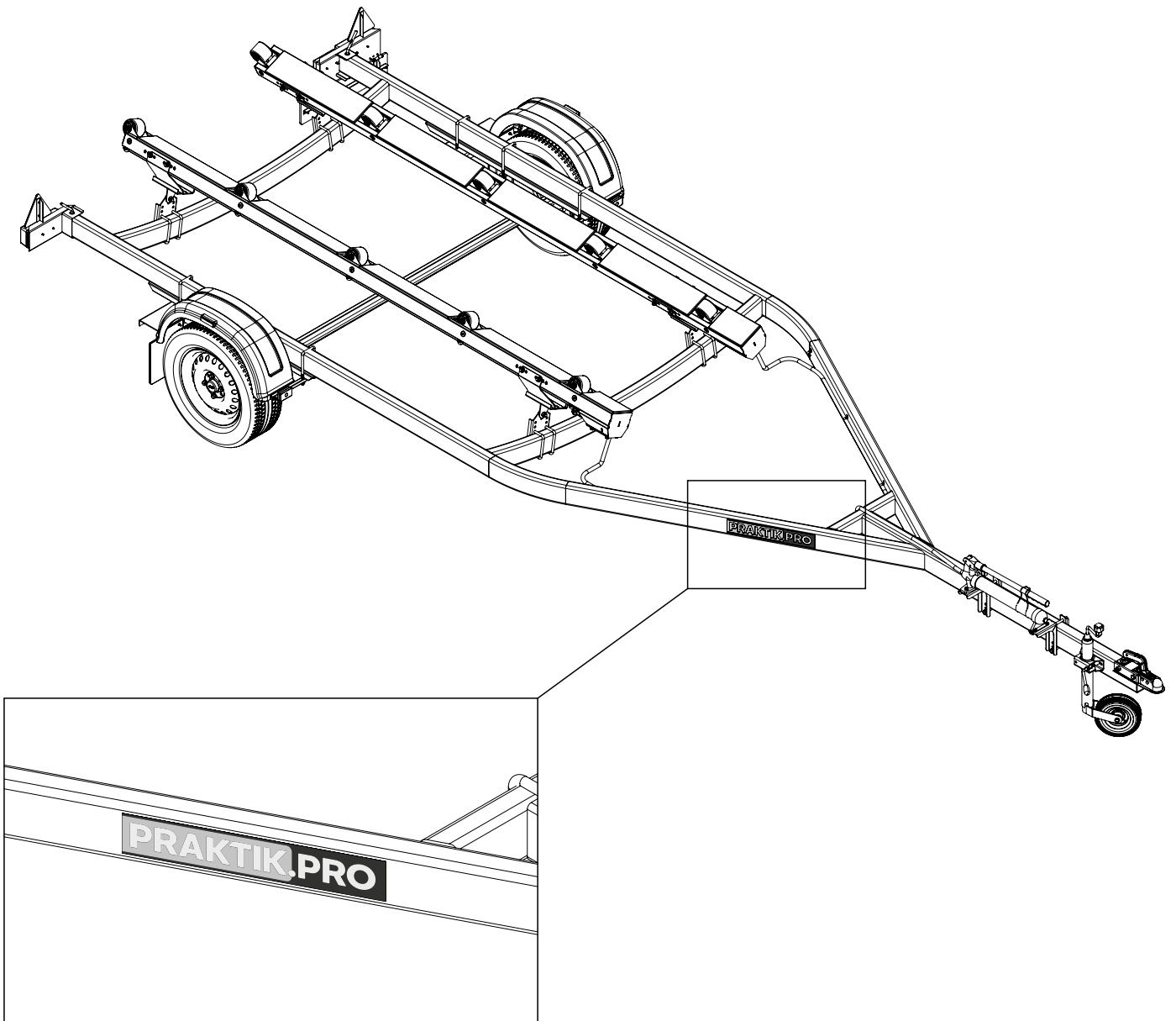


Рис. 9. Подъём роликов, роликовой направляющей

4. Нанесение наклейки PRAKTIK.PRO на лодочный прицеп.

1. Поверхность прицепа должна быть чистой, сухой и обезжиренной.
2. Температура при нанесении наклейки должна быть не менее +10 °С.
3. Не рекомендуется прикасаться пальцами к клеевому слою наклейки.
4. После нанесения наклейки необходимо сильно прижать её к лодочному прицепу на 2-3 секунды.



Приложение 1. Общий вид Роликовых направляющих на прицепе МЗСА.

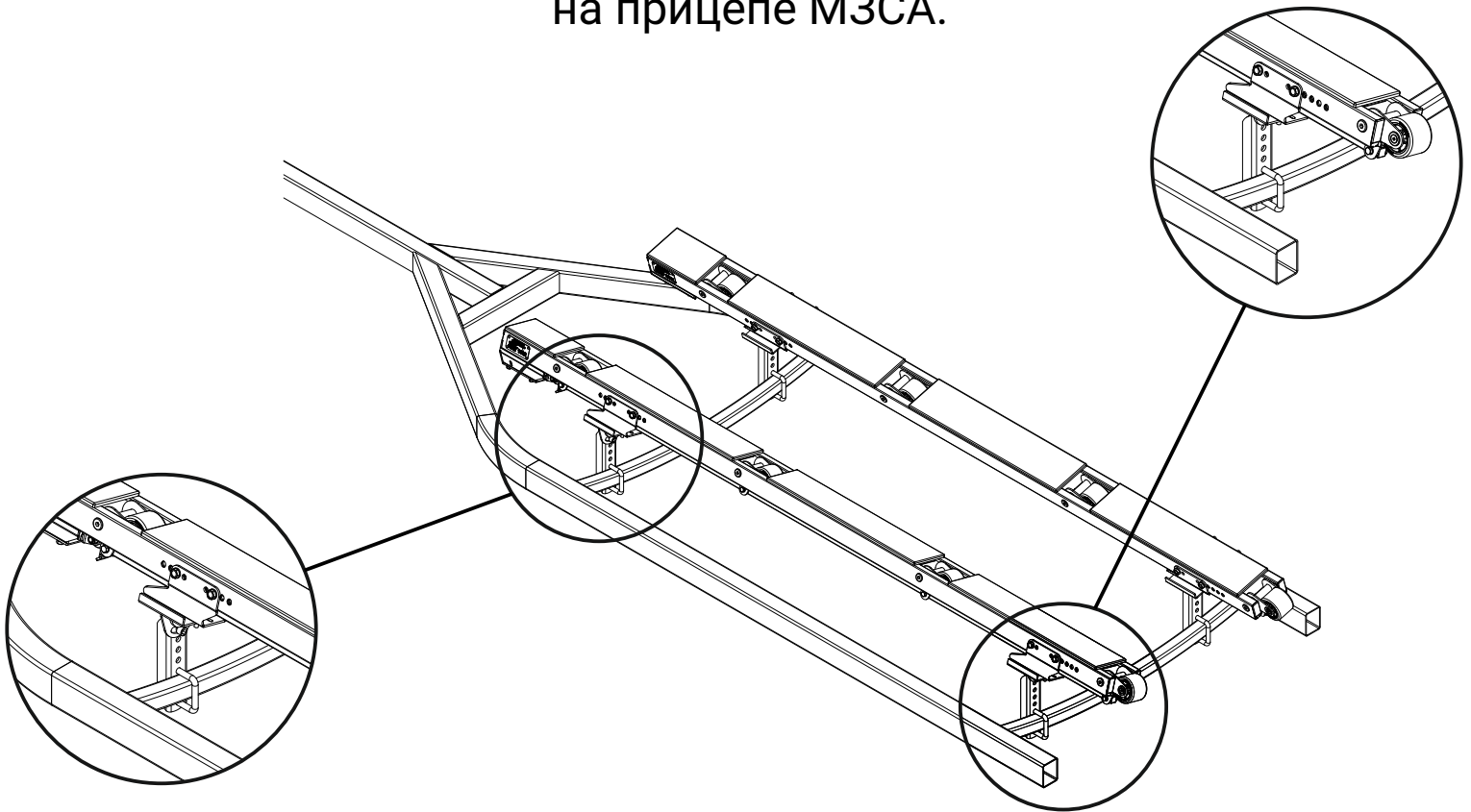


Рис. 11. Прицеп МЗСА 81771С.101

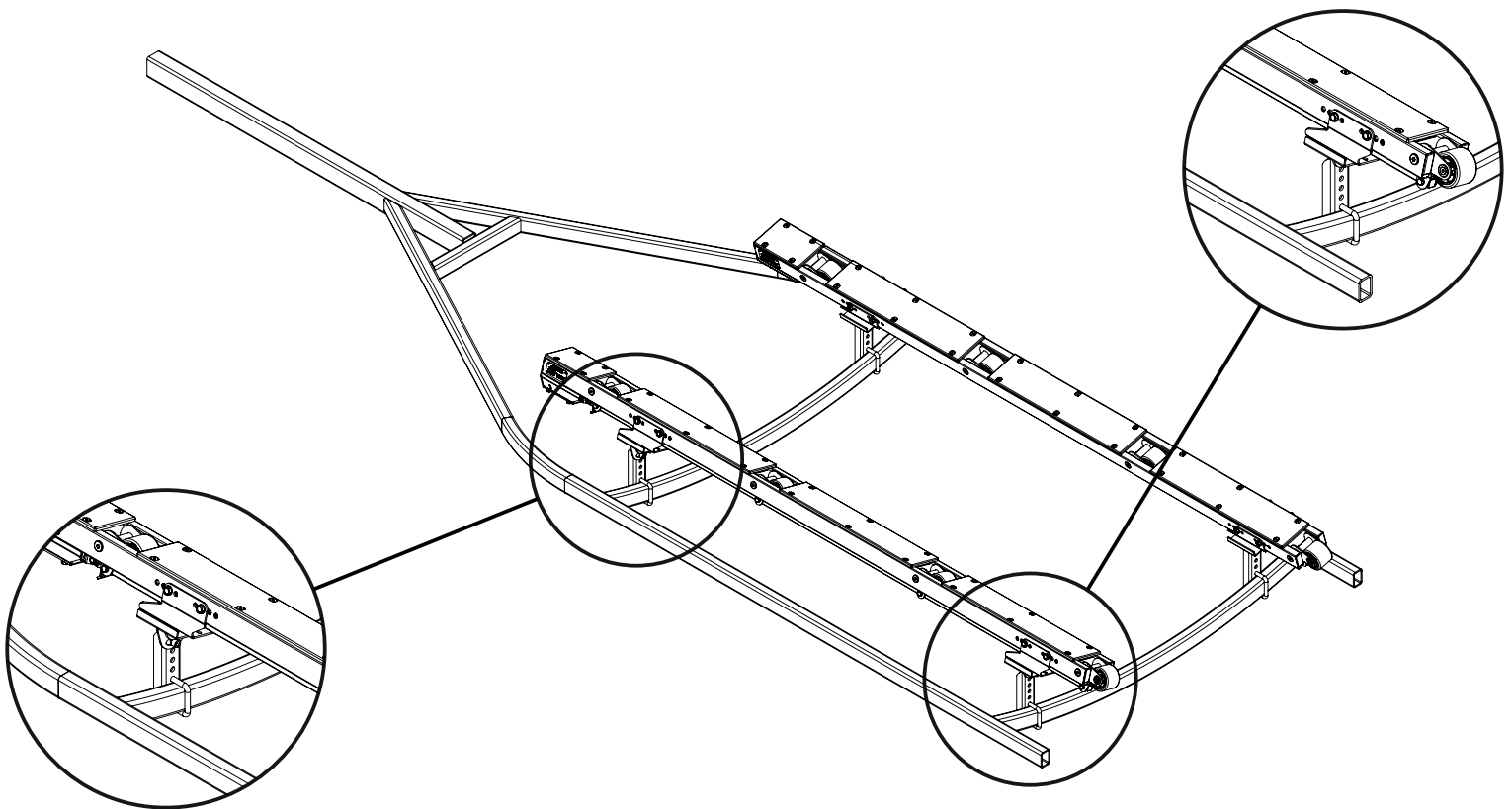


Рис. 12. Прицеп МЗСА 81771D.101

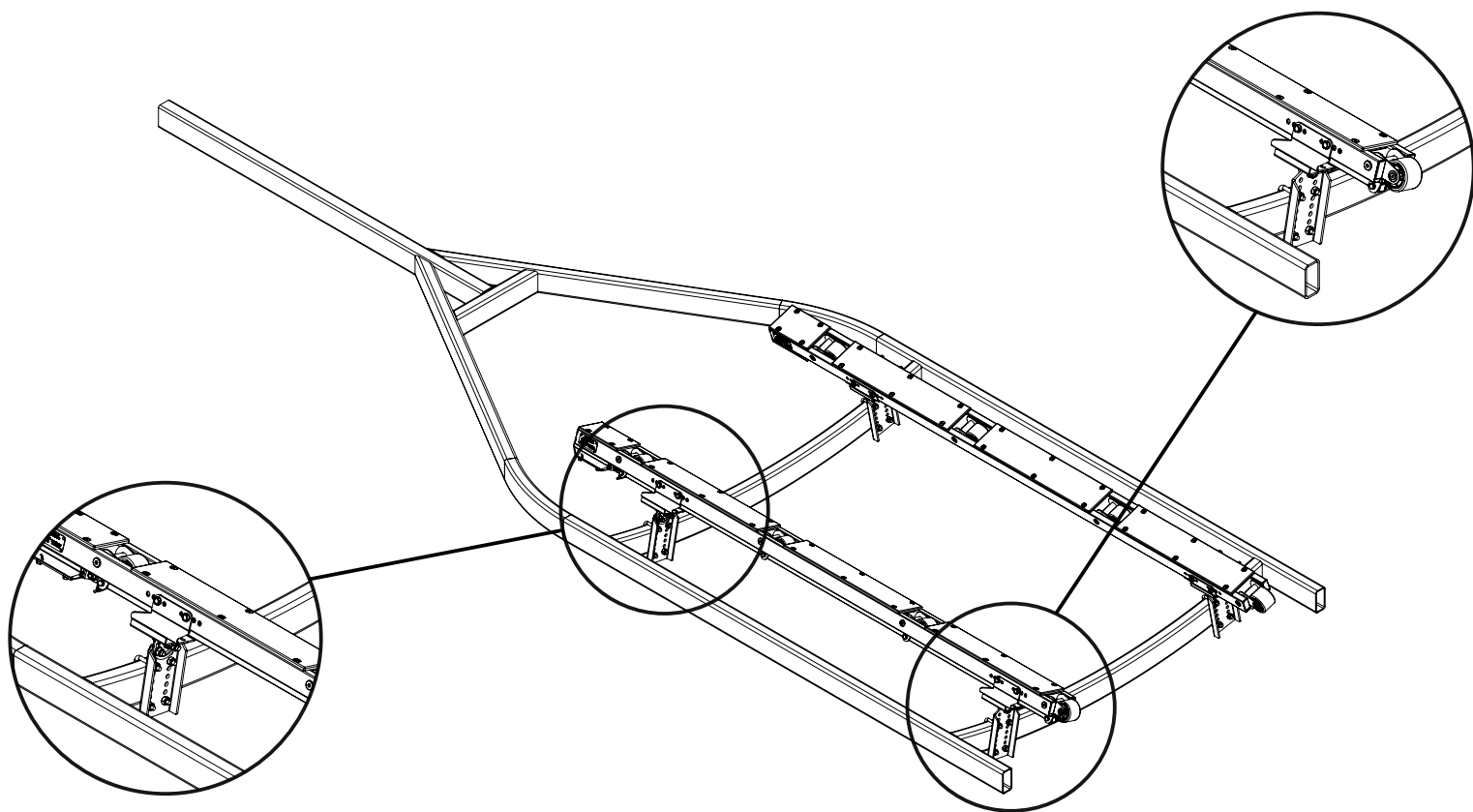


Рис. 13. Прицеп МЗСА 81771G.011

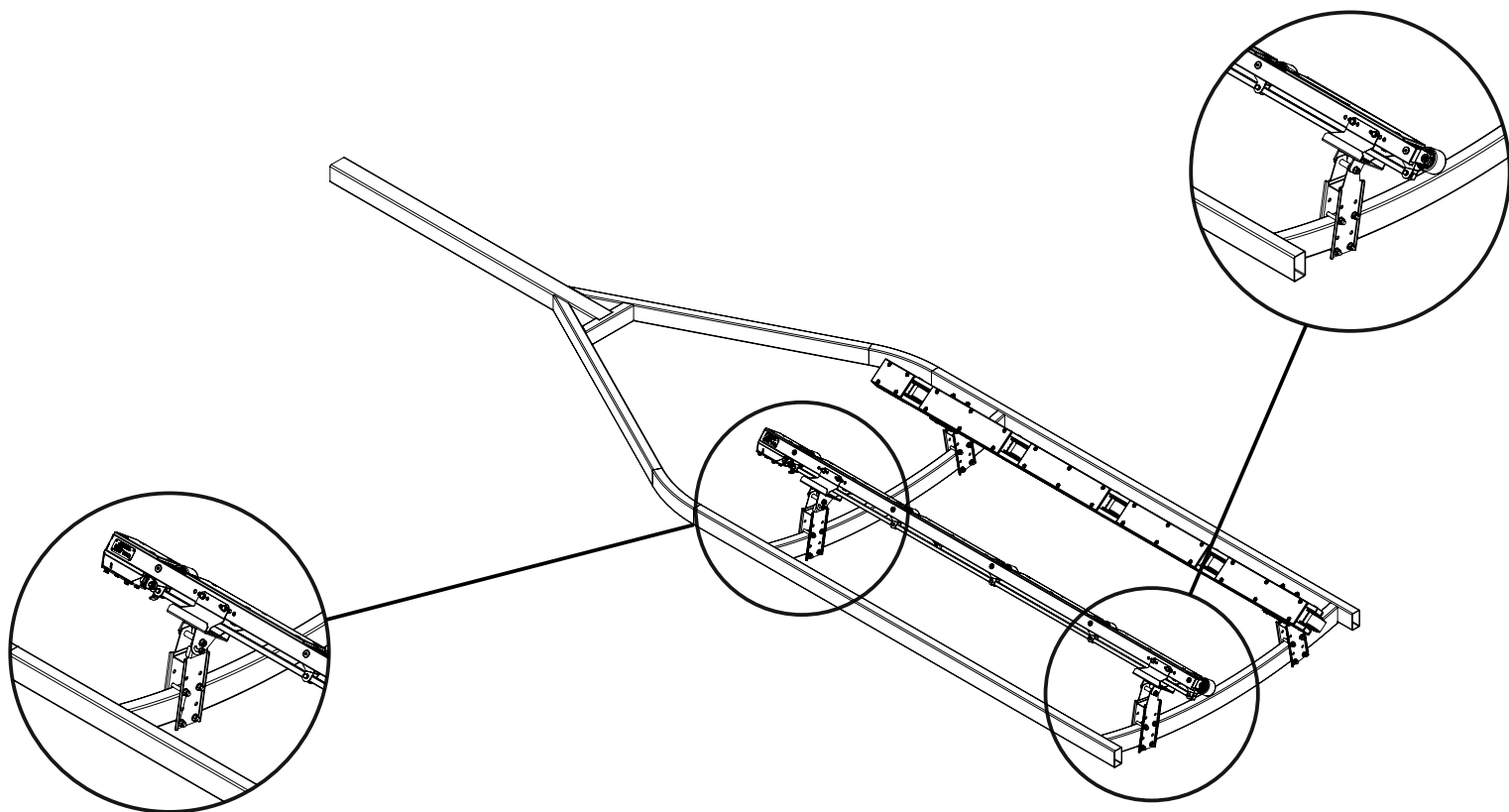


Рис. 14. Прицеп 821131.202\M3CA L 6522-1.16 исп. 202

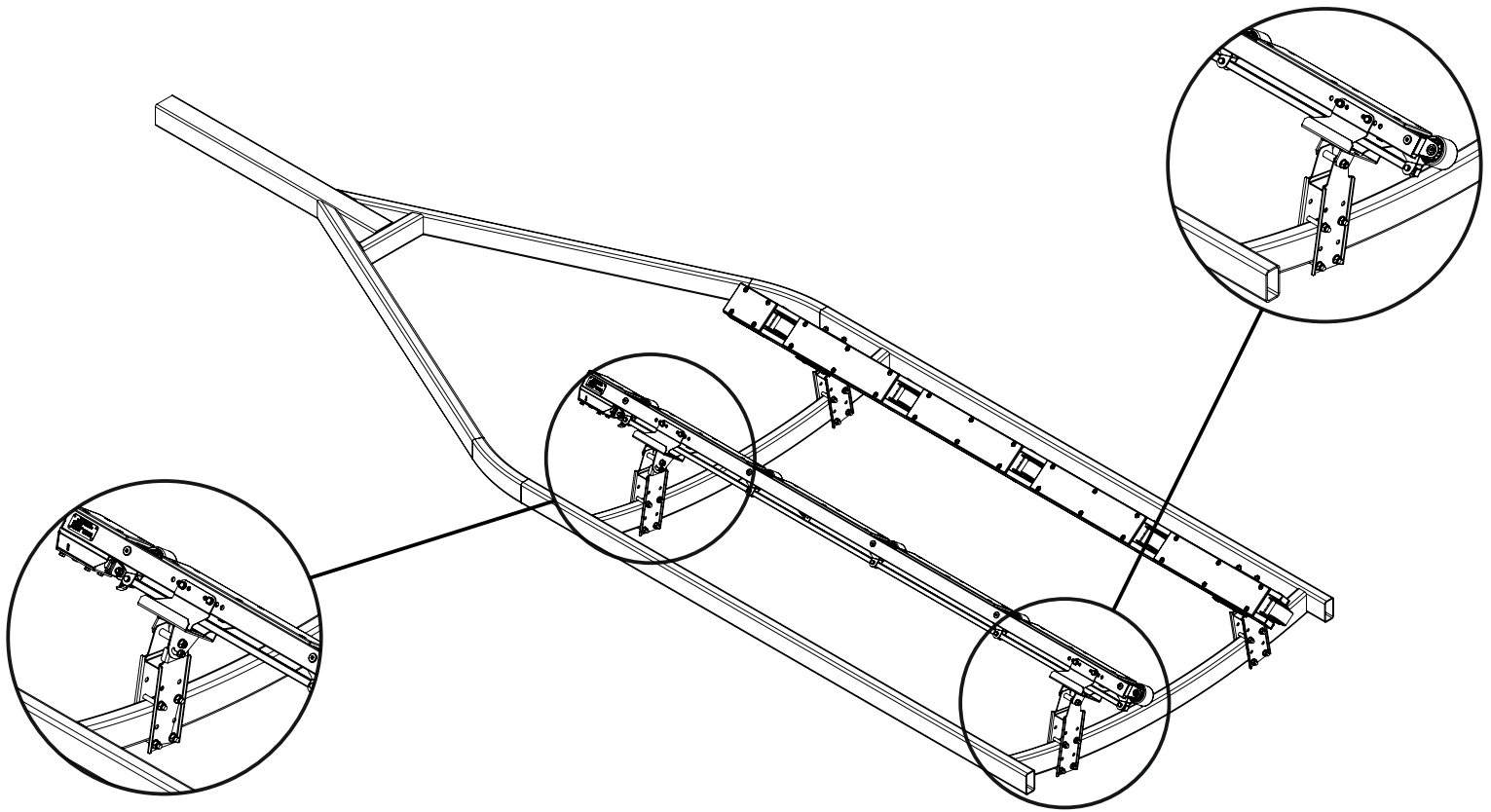


Рис. 15. Прицеп 821131.302\МЗСА L 6522-1.19 исп. 302

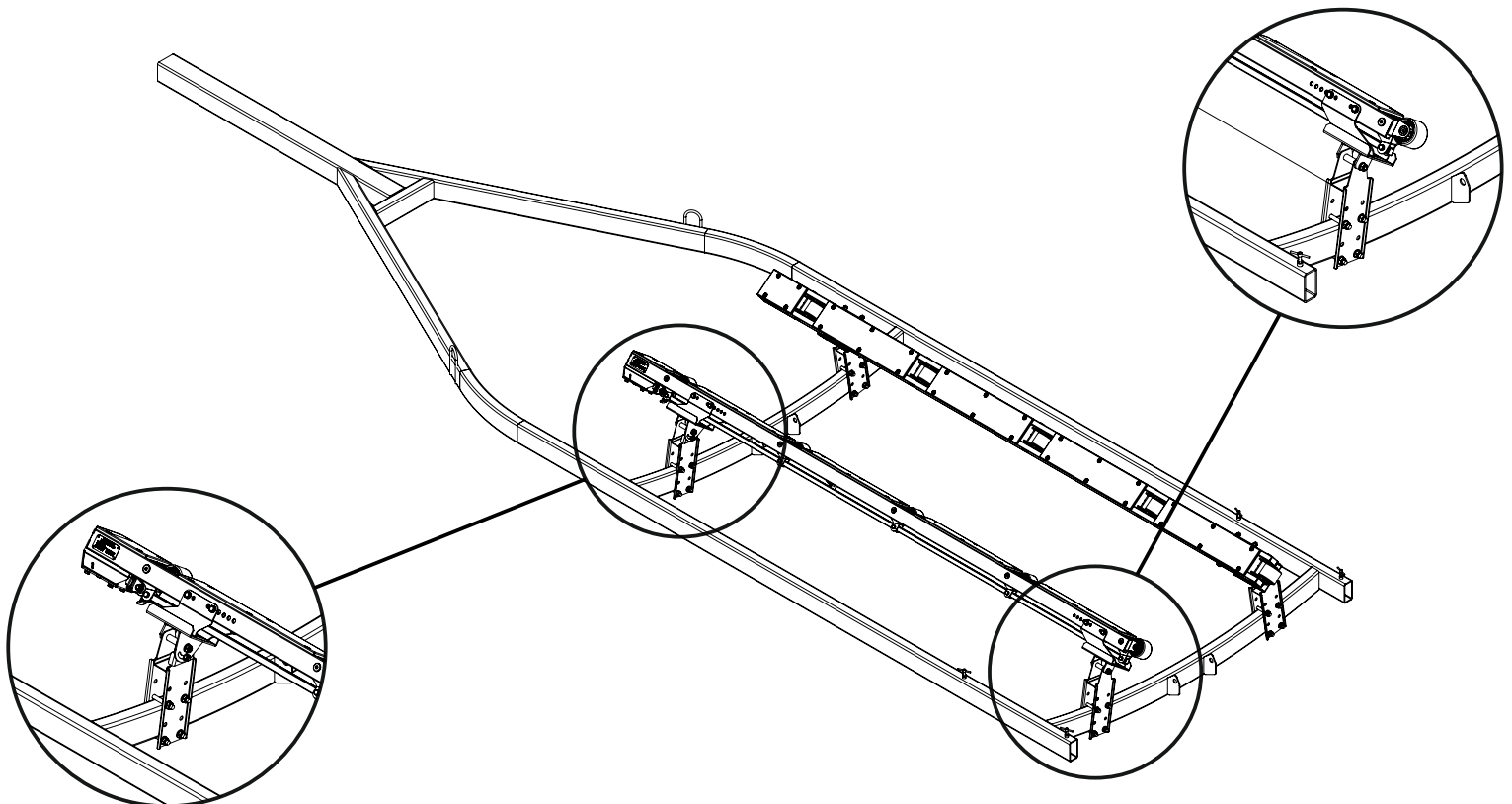


Рис. 16. Прицеп 821131.402\МЗСА L 7022-2.18 исп. 402

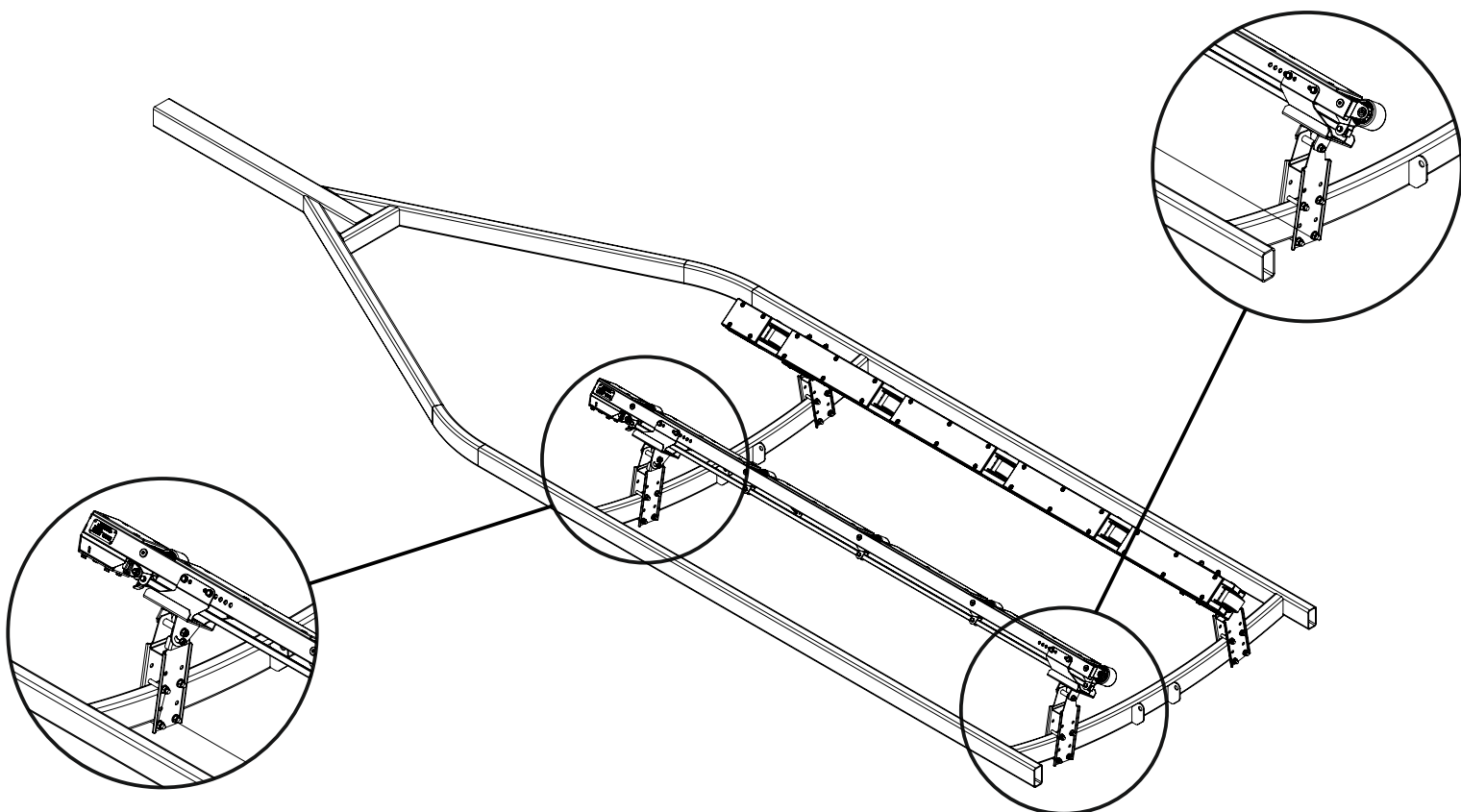


Рис. 17. Прицеп 821131.602\МЗСА L 8025-2.35 исп. 602

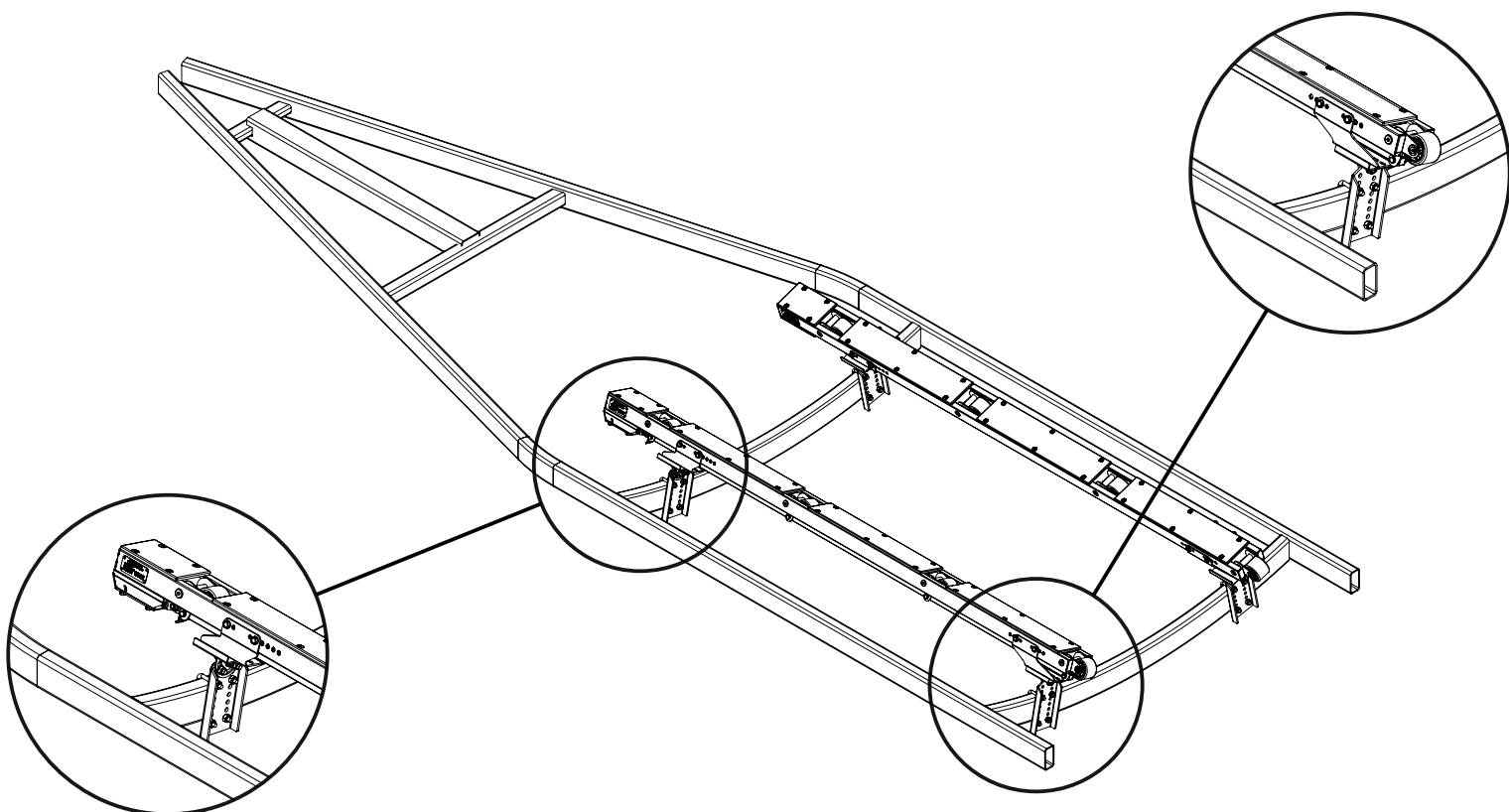


Рис. 18. Прицеп 821131.211\МЗСА L 6022-1.13 исп. 211

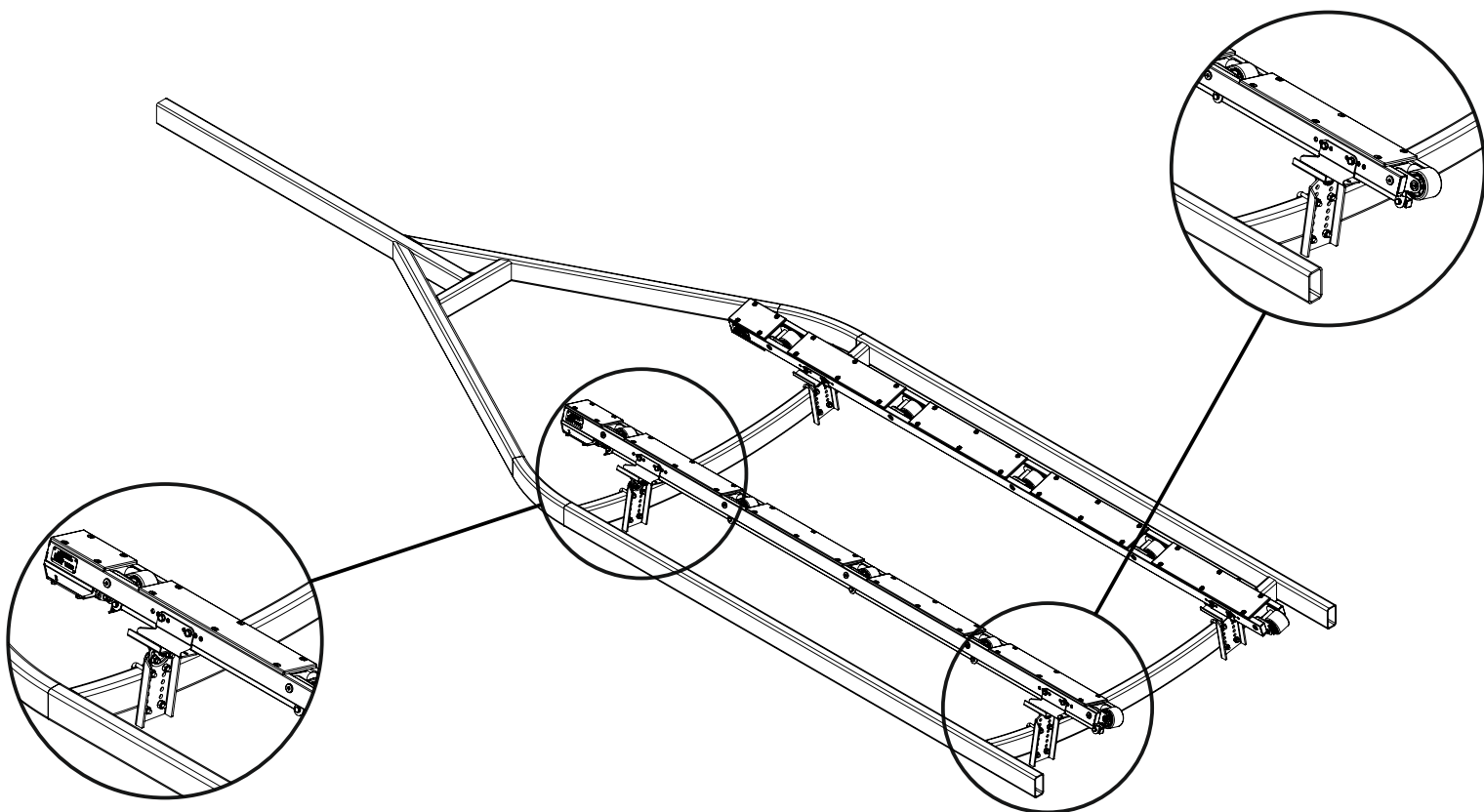


Рис. 19. Прицеп МЗСА 81771G.021

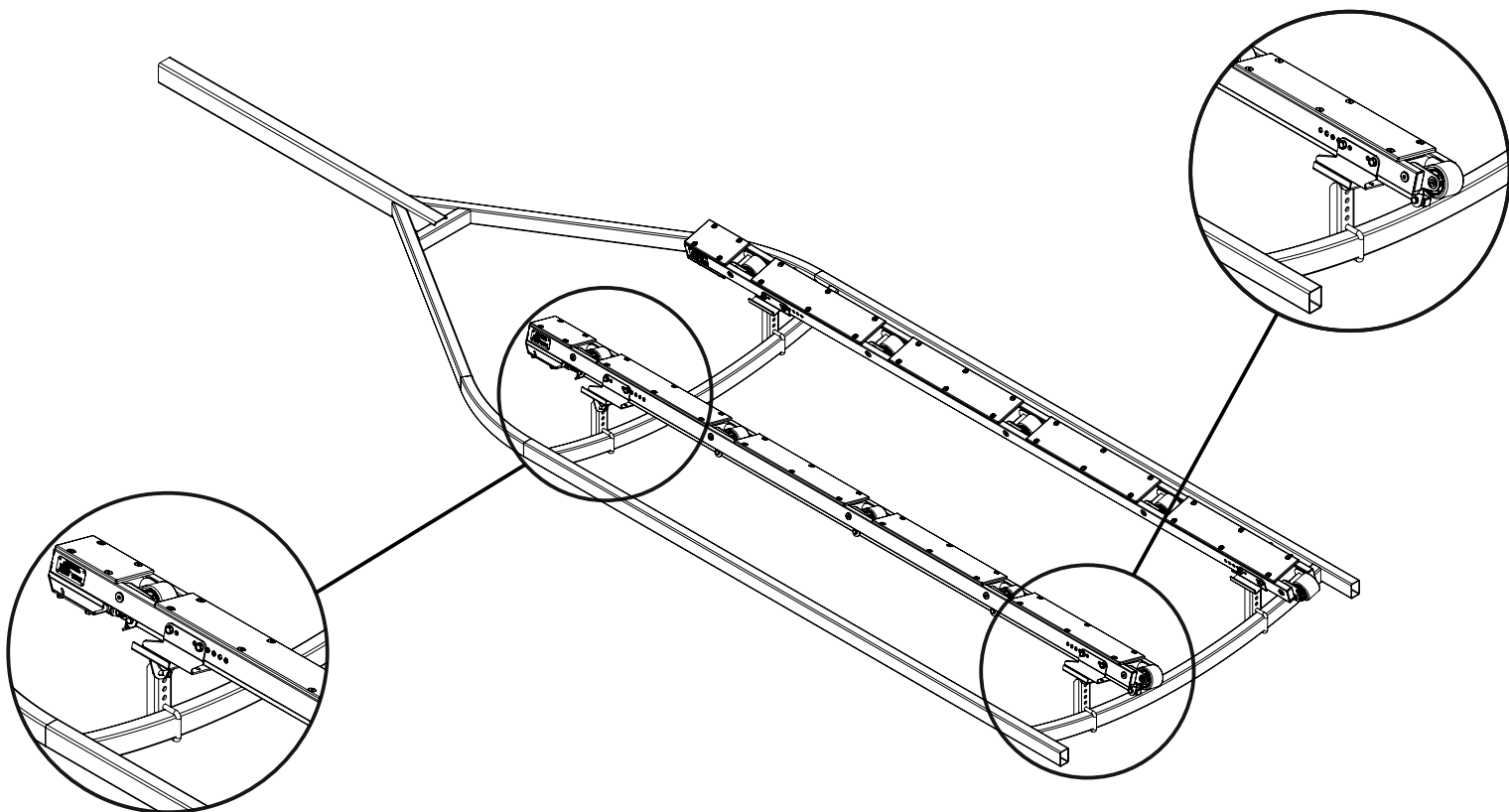


Рис. 20. Прицеп МЗСА 81771E.101

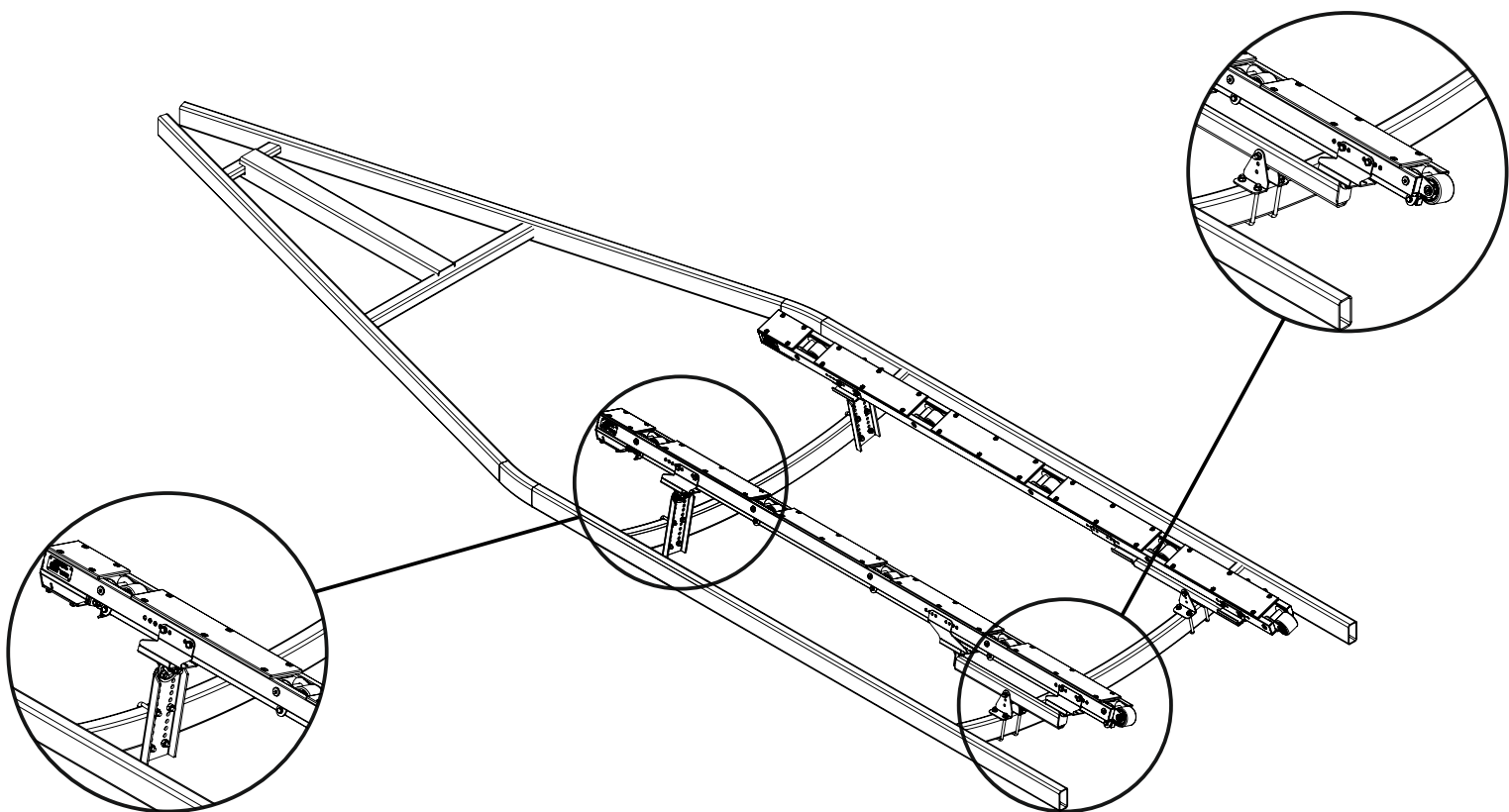


Рис. 21. Прицеп 821131.201\МЗСА L 6522-1.16 исп. 201

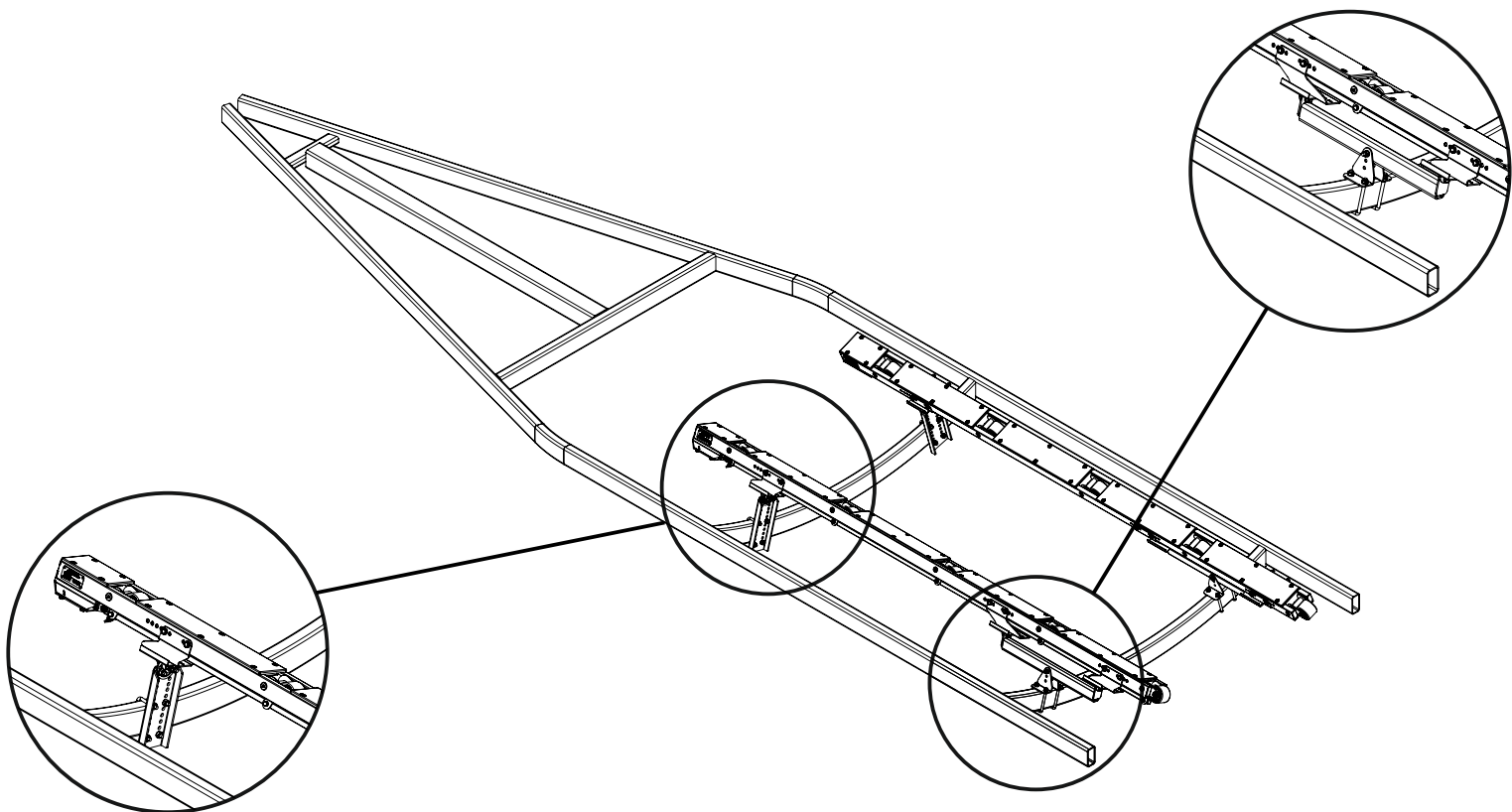


Рис. 22. Прицеп 821131.601\МЗСА L 7022-2,25 исп. 601

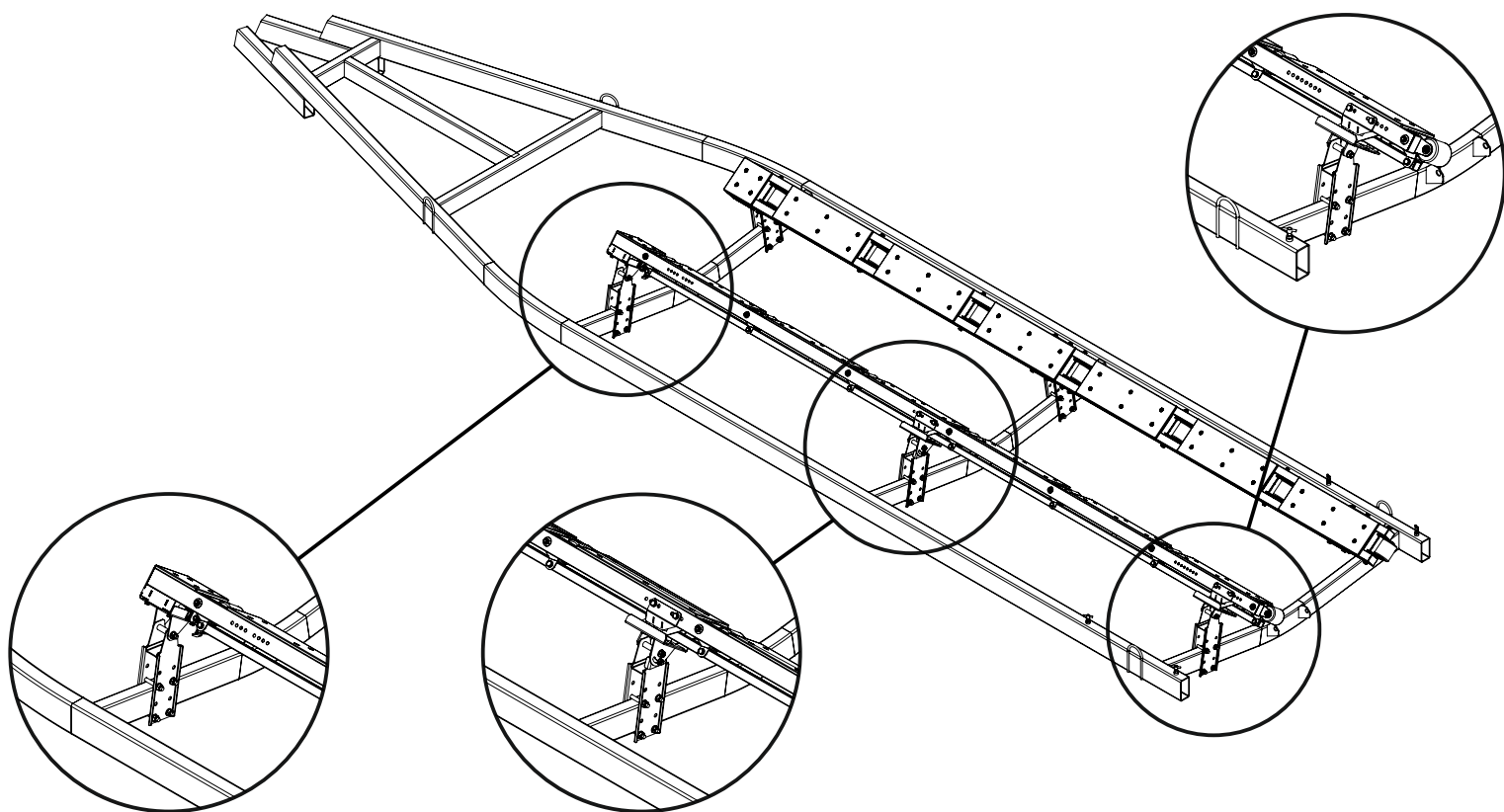


Рис. 23. Прицеп 821141.402\МЗСА L 8022-2.25 исп. 402

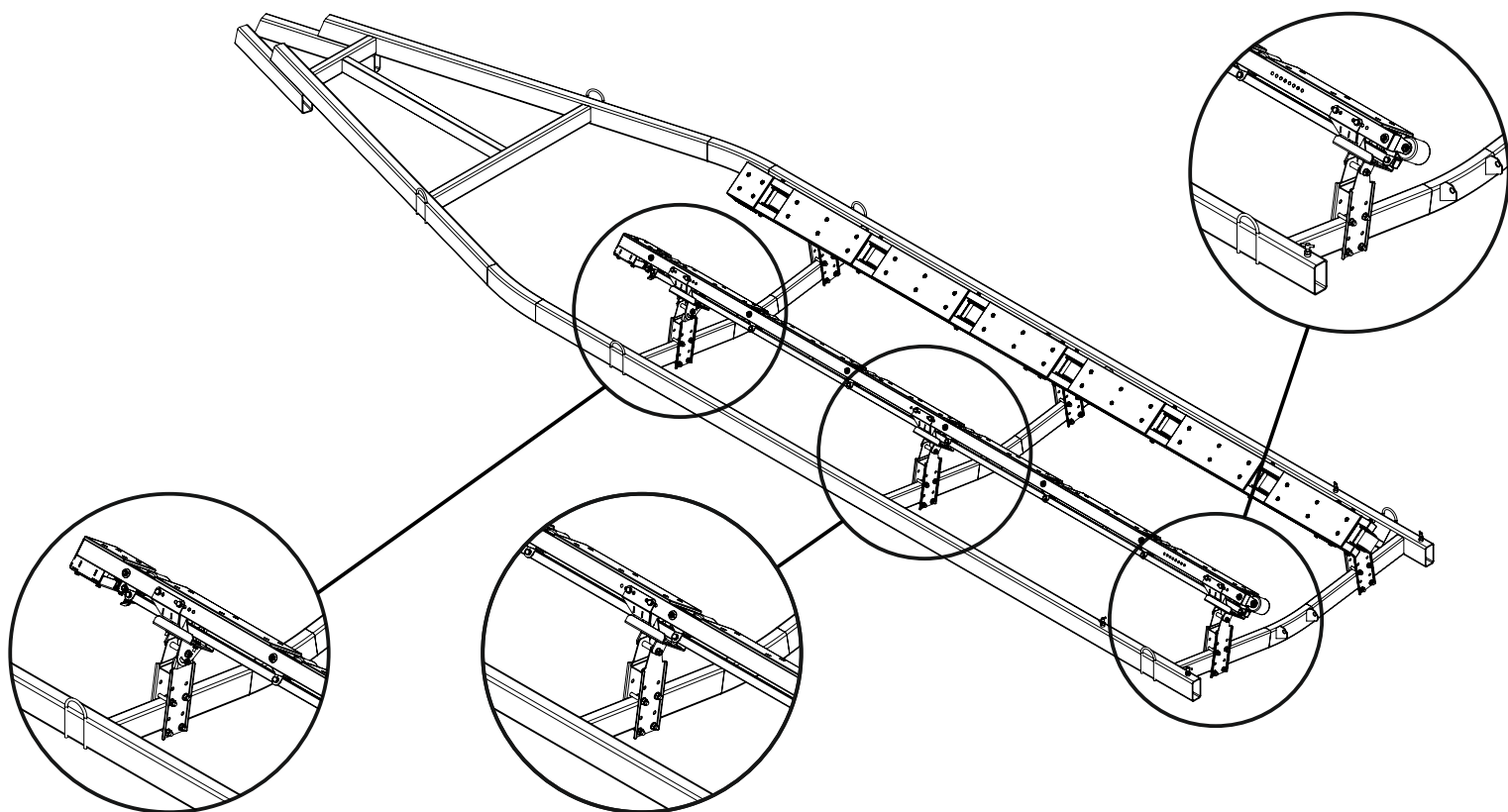


Рис. 24. Прицеп 821141.502\МЗСА L 8022-2.30 исп. 502

5. ТРАНСПОРТИРОВКА И ХРАНЕНИЕ

Транспортировку и хранение осуществлять при температуре от -20°C до +40°C и относительной влажности воздуха до 80% при температуре +20°C.

Перед длительным хранением, произвести консервацию изделия в следующем порядке: очистить изделие от пыли и грязи, протереть насухо от влаги, рычаги и движущиеся части изделия покрыть консервационным маслом К-17 или аналогами. После длительного хранения проверить работу гидравлической системы, подняв и опустив ролики несколько раз, удалить консервационное масло и при необходимости прокачать систему.

6. ГАРАНТИЙНЫЕ ОБЯЗАТЕЛЬСТВА

Завод-изготовитель гарантирует работоспособность изделия при условии соблюдения потребителем условий транспортировки, хранения и эксплуатации. Гарантийный срок эксплуатации 1 год. При отсутствии штампа и даты продажи, гарантийный срок считается с даты выпуска, указанной в паспорте. Гарантийному ремонту не подлежат изделия с повреждениями механического характера вследствие нарушения условий транспортировки, хранения, монтажа и эксплуатации. Завод-изготовитель гарантирует качество своей продукции только при наличии настоящего паспорта.

7. ИЗГОТОВИТЕЛЬ

ООО «Практик»
432072, г. Ульяновск, пр-т Созидателей, 37Б
+7 (927) 834 59 50
<https://praktik.pro>
info@praktik.pro
[instagram.com/praktik.pro](https://www.instagram.com/praktik.pro)



8. СВИДЕТЕЛЬСТВО О ПРИЁМКЕ

Роликовая система принята в соответствии с действующей технической документацией и признана годной к эксплуатации.

Дата изготовления _____

Подпись _____

Дата продажи: _____

Подпись продавца _____

Комплектовщик

Упаковщик

Дата

Дата

Штамп ОТК:

Штамп торгующей
организации