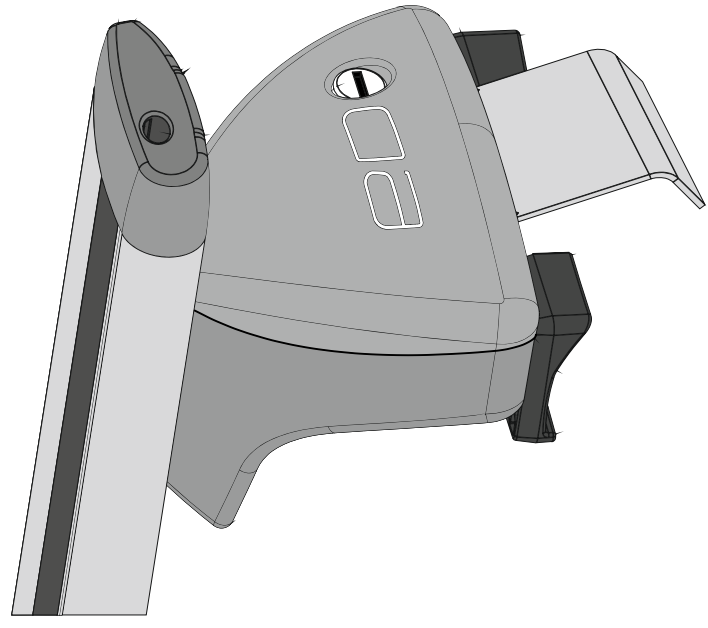




ООО «Евродеталь»

Сборка и установка багажника на автомобиль с гладкой крышей



ИНСТРУКЦИЯ

344002 г. Ростов-на-Дону
ул. 1-Я Луговая, Дом 18
тел. 8-800-222-40-06
www.eurodetal.ru

|Сделано в России|

ПОМНИТЕ:
Скорость движения всегда следует выбирать с учетом перевозимого груза и фактических условий поездки, например: типа и качества дороги, силы и направления ветра, интенсивности движения и существующих ограничений скорости. Общая высота автомобиля с установленным багажником увеличивается.

При перевозке крупногабаритных грузов (вадки, боксы и т.п.) нагрузки на крышу автомобиля возрастает. Характеристики и грузоподъемности нагруженного автомобиля изменяются.

При движении с установленным багажником расход топлива увеличивается.

Использование автоматической мойки при установленном багажнике ЗАПРЕЩЕНО.

Во время движения шели и винты крепления багажника и кузовом задираются дорожной пылью, что может привести к повреждению лакокрасочного покрытия. Периодически снимайте багажник и очищайте места крепления.

ОБРАТИТЕ ВНИМАНИЕ:
Производитель не несет ответственности за ущерб, причиненный вследствие неправильной установки багажника на автомобиль. Настоящий багажник специально разработан только для автомобилей, указанных в таблице сборки.

Проверка безопасной эксплуатации.

1. Устанавливайте багажник строго соблюдая рекомендации данной инструкции.
2. Максимальная скорость движения автомобиля с установленным багажником - 110 км/ч.
3. Максимальная скорость движения автомобиля с нагруженным багажником - 90 км/ч.
4. Максимально допустимый вес размещаемого на багажнике груза - 75 кг.
5. Перед установкой багажника ознакомьтесь с рекомендациями производителя автомобиля, касающимися допустимой нагрузки на крышу.
6. Помните: вес самого багажника - 5 кг.
7. Убедитесь, что перевозимый груз надежно зафиксирован на багажнике. Вес груза, размещенного на багажнике, должен быть равномерно распределен, а центр тяжести должен находиться как можно ниже.
8. Помните, что из соображений безопасности табариты груза не должны превышать размеры багажника.
9. Перед перевозкой груза убедитесь, что все крепления правильно зафиксированы и груз надежно закреплен на багажнике.
10. Во время продолжительных поездок, в условиях нормального дорожного покрытия раз в два часа проверяйте надежность установки багажника. При ухудшении качества дорожного покрытия уменьшайте интервалы проверки установки багажника.



|Сделано в России|

ООО «Евродеталь»

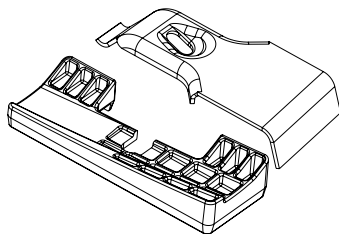
Для установки необходимо приобрести оригинальные комплекты багажной системы

Комплектация

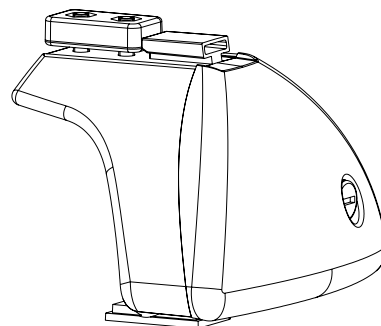
№	Наименование	Кол-во.
Комплект адаптеров		
1	Струбцина	4шт.
2	Резиновая опора	4шт.
3	Комплект метизов	1шт.
4	Линейка	1шт.
5	Шестигранный ключ	1шт.
6	Инструкция	1шт.
7	Таблица сборки	1шт.
8	Гарантийный талон	1шт.
Комплект опор		
1	Опора в сборе	4шт.
2	Ключ*	2шт.
Комплект перекладин		
1	Аэродинамика	
2	Крыло	
3	Перекладина стальная с пазом	

*пластиковый или металлический ключ в зависимости от комплектации

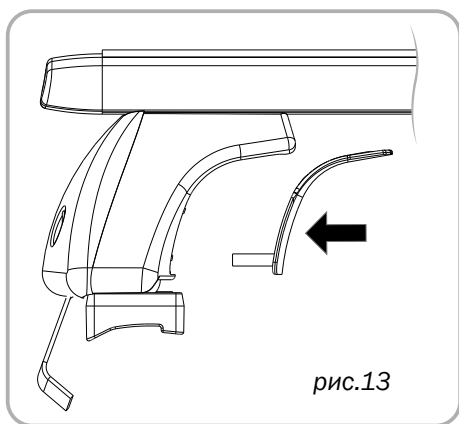
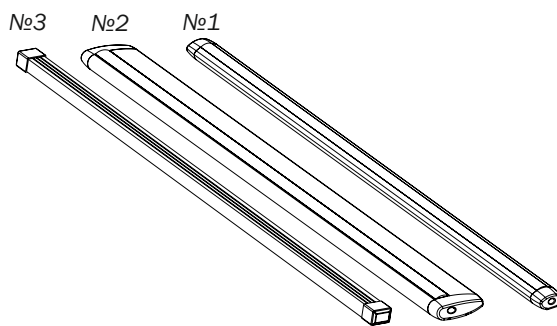
1. Комплект адаптеров.



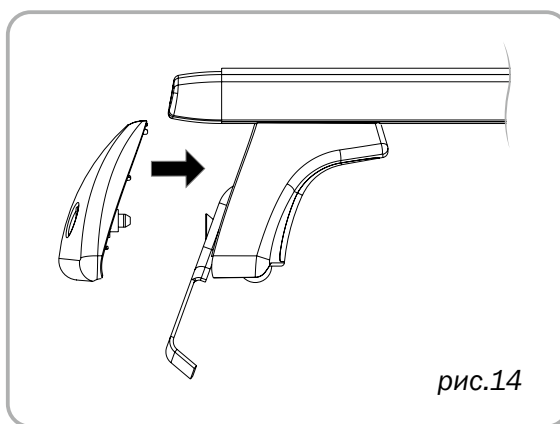
2. Комплект опор.



3. Комплект перекладин.
(возможна установка 3 видов)



10 Установите на опоры лючки
Не до конца заведите усики
лючка в опору
Установите верхнюю часть
лючка на свое место
Задвиньте лючок до щелчка (рис.13)



11 Визуально убедитесь, что прижимы плотно прилегают к арке
дверного проема автомобиля. Проверьте, не препятствуют ли
установленные прижимы плотному закрытию дверей.
Потяните установленную дугу из стороны в сторону чтобы
убедиться в надежности установки
Установите передние крышки опор. Поворотом ключа по
часовой стрелке на угол 90° закройте замки.
Установка багажника завершена.

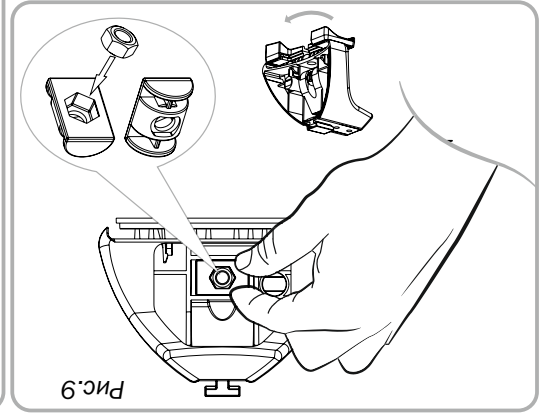


Рис.9

8 Возьмите из комплекта адаптеров полуферры с гайкой вложите их в опоры как указано на рис.9

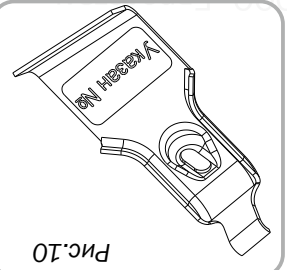


Рис.10

9 Возьмите из комплекта адаптеров струбицы (рис.10) На каждой струбицы нанесён номер указывающий на место положения на Вашем автомобиле, согласно с таблицей сборки определите место положения каждой струбицы. Соедините струбицу с опорой используя винт с внутренним шестигранником, слегка вкрутив её в полуферру. Заведите струбицу за верхний край дверного проёма. Продавите операцию со всеми струбинами. С помощью Г - образного ключа затяните крепежные винты прижимов. **Внимание!!!** Затяжку винтов нужно производить попеременно с каждой из сторон автомобиля по 1-2 оборота.

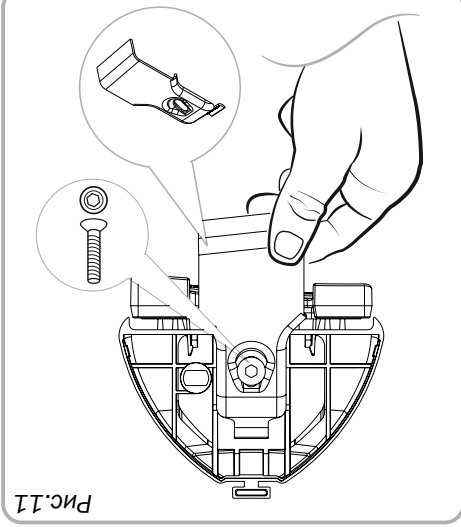


Рис.11

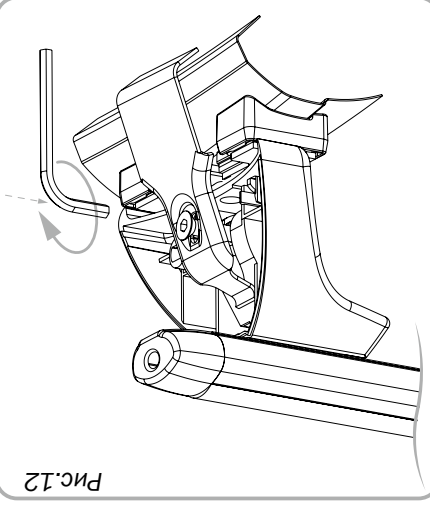


Рис.12

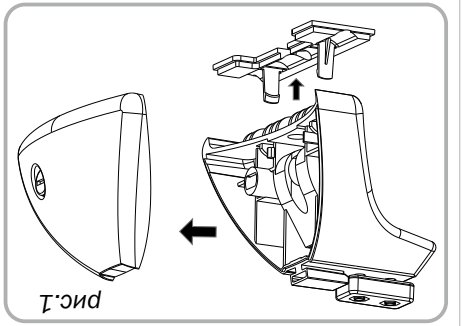


Рис.1

1 Возьмите из комплекта опоры. С помощью пастикового или металлического ключа (в зависимости от комплектации) откройте замок, снимите крышку и патформу. Чтобы снять патформу разведите защелки и выдавите её в низ. (Рис.1)

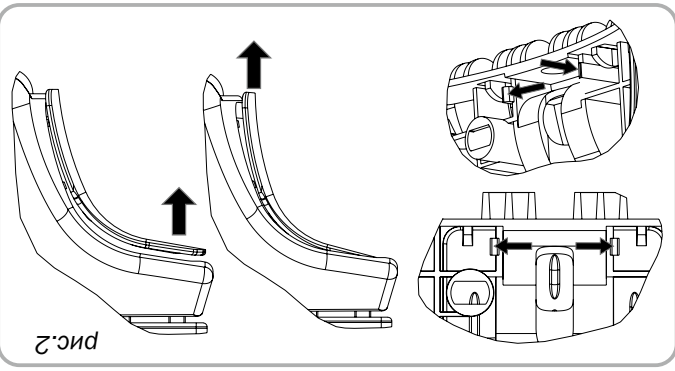


Рис.2

2 С задней стенки снимите лючок опоры (разведите защелки и выдавите лючок наружу, сдвиньте его в низ тем самым освободив верх лючка из зацепления). (Рис.2)

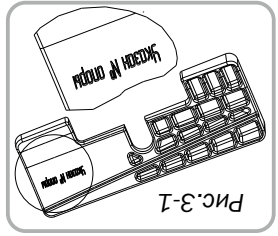


Рис.3-1

3

Возьмите из комплекта адаптеров резиновую опору. На каждой резиновой опоре указан номер указывающий место положения на крыше автомобиля, согласно с таблицей сборки определите место положение каждой опоры. (рис.3-1) Опяните резиновую опору на патформу, установите её на опору. (Рис.3-2)

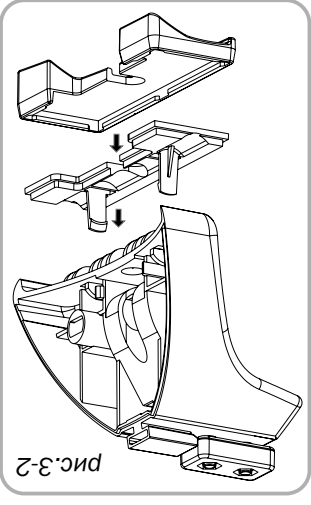
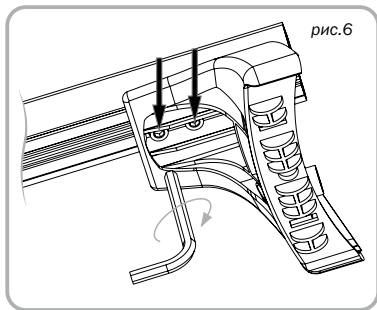
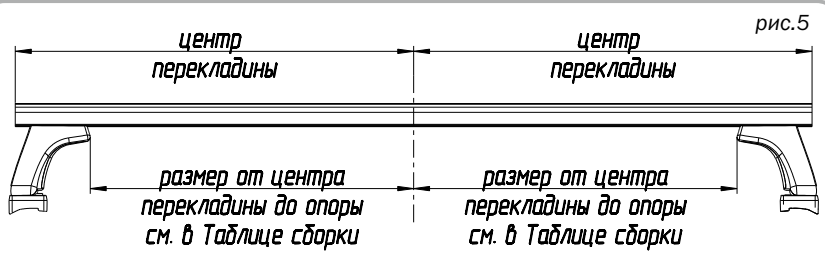
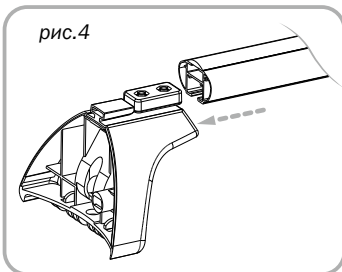
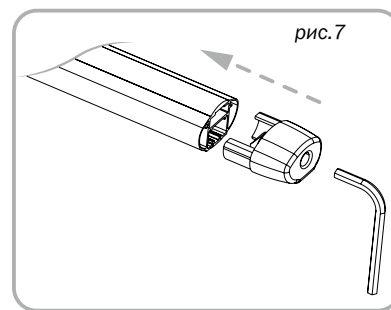


Рис.3-2



5 Установите оставшиеся опоры на перекладины, проделав операции п.4



4 Возьмите опору и вставьте её в перекладину так, чтобы прижимная планка и направляющая опоры попали в паз. (Рис.4) С помощью линейки выставьте опору на перекладине согласно размерам указанным в таблице сборки. (Рис.5) Двумя винтами прижимной планки зафиксируйте опору на перекладине (Рис.6)

6 Установите на перекладины заглушки с помощью Г-образного ключа. Вставьте заглушки в перекладину, после этого вставьте Г-образный ключ в заглушку и отогнув язычок, заведите заглушку до конца в перекладину (Рис.7)

7 Предварительно установите перекладину с опорами на крышу Вашего автомобиля в соответствии с информацией на резиновых опорах. Определите место установки опор относительно угла передней двери автомобиля как указано на (рис.8) (информацию с размерами смотреть в таблице сборки).

рис.8

