

GB Fitting instructions
D Montageanleitung
F Instructions de montage
NL Montage-instructies
I Istruzioni per il montaggio
E Instrucciones de montaje
PT Instruções de Montagem
S Monteringsanvisning
FIN Asennusohje
EST Paigaldusjuhend
LAT Stiprināšanas instrukcija
LIT Pritvirtinimo instrukcijos
PL Instrukcja montażu
RU Инструкции по установке
CZ Návod na montáž

SK Návod na montáž
SLO Navodila za pritrjevanje
HR Uputa za sastavljanje
HU A felszerelés módja
GR Οδηγίες συναρμολόγησης
TR Montaj talimatları
中文 安装说明
日本語 取扱(取付)説明書
한국어 장착 지침
ไทย คำแนะนำการติดตั้ง

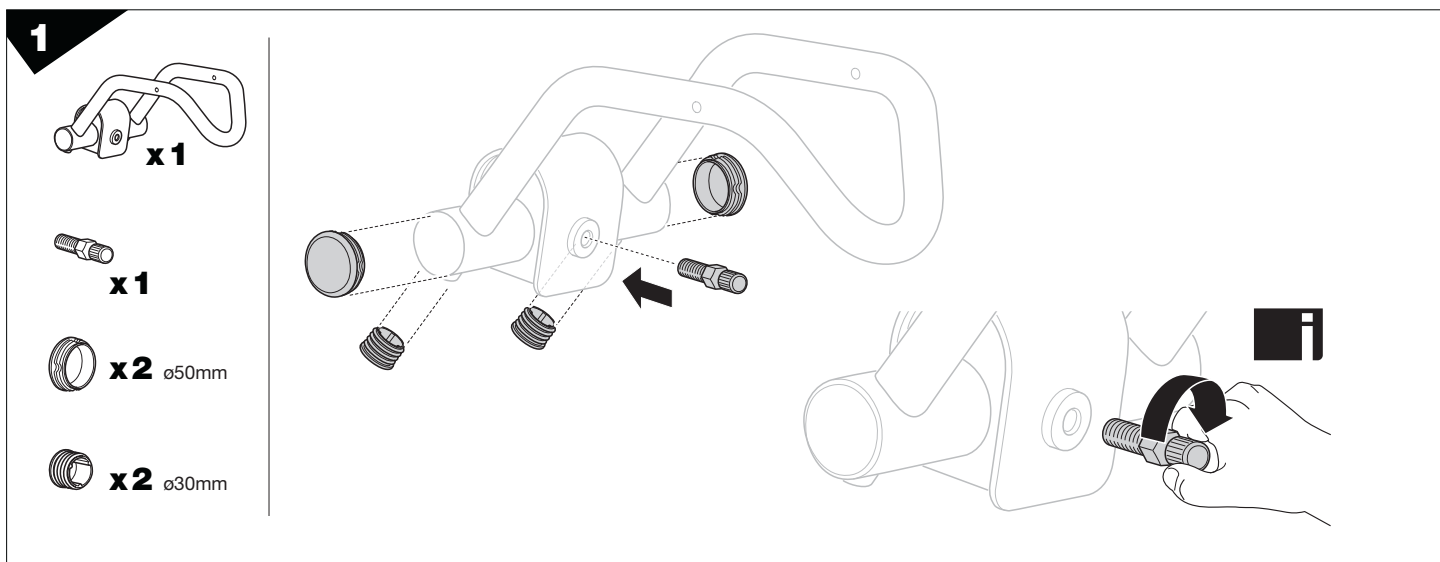
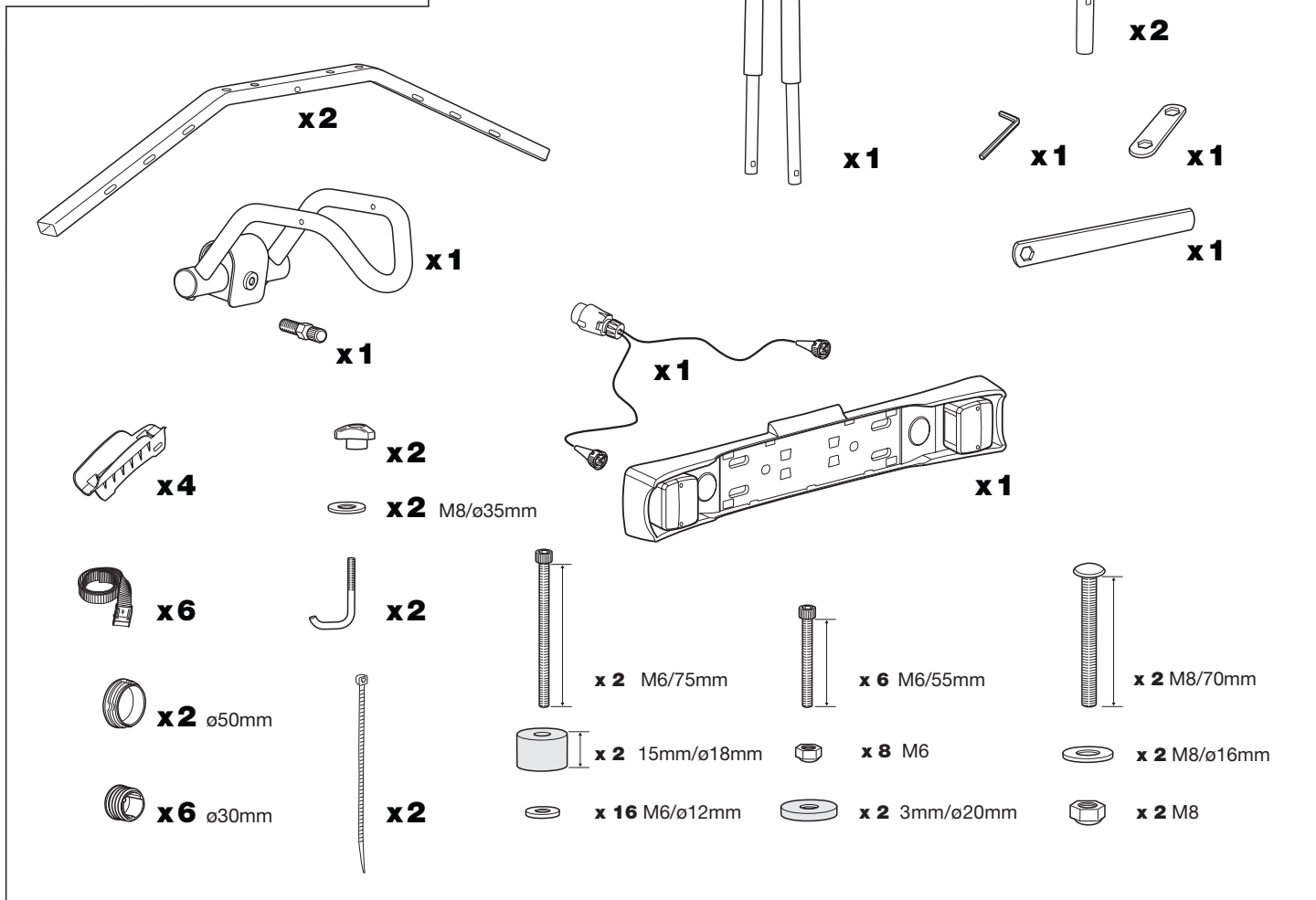
 = **MAX 20 kg**

 = **MAX 30 kg**

 = **9 kg**

9502
950200

Follow me...



GB Only a few turns
D Nur wenige Umdrehungen
F Quelques tours uniquement
NL Slechts enkele slagen
I Solo qualche giro

E Sólo algunas vueltas
PT Noções básicas
S Endast några varv
FIN Vain muutama kierros
EST Ainult mõni pööre
LAT Tikai dažī apgriezieni
LIT Tik keli pasukimai
PL Wystarczy kilka obrotów

RU Достаточно нескольких оборотов
CZ Pouze několik otáček
SK Len niekoľko otáčok
SLO Le nekaj obratov
HR Samo nekoliko okreta
HU Csak néhány fordítás
GR Μόνο μερικές στροφές

TR Yalnız birkaç kez çevirme
中文 只有几个转向
한국어 두 세번만
日本語 数回転のみ
ไทย หมุนเพียงไม่กี่รอบ

**GB Step 2-7.**

– Fit all the screws and nuts loosely. Tightening takes place at the very end of the procedure.

D Schritt 2-7.

– Montieren Sie die Schrauben und Muttern zuerst lose. Das Festziehen erfolgt zum Schluss.

F Étape 2-7.

– Placer toutes les vis et écrous sans serrer. Le serrage s'effectuant seulement en fin de procédure.

NL Stap 2-7.

– Draai alle schroeven en moeren slechts losjes aan. Ze worden aan het eind vastgedraaid.

I Punt 2-7.

– Montare tutte le viti ed i dadi senza serrare. Il serraggio deve essere effettuato al termine della procedura.

E Paso 2-7.

– Monte todos los tornillos y tuercas sin apretarlas. El apriete se realiza al final.

PT Passo 2-7.

– Encaixe todos os parafusos e porcas e não os aperte. O aperto deve ocorrer ao final do procedimento.

S Steg 2-7.

– Montera alla skruvar och muttrar löst. Åtdragning sker i slutet.

FIN Kohta 2-7.

– Asenna kaikki ruuvit ja mutterit löysästi, kivistä lopuksi.

EST Samm 2-7.

– Kinnitage kõik kruvid ja mutrid lõdvalt. Pinguldamine toimub alles päris protseduuri lõpul.

LAT Soļi 2-7.

– Brīvi uzstādiet visas skrūves un uznavas. Pievilksana tiek veikta procedūras beigās.

LIT 2-7 veiksmi.

– Sukiškite ir nestipriai susukite visus varžtus ir veržles. Priveržti reikės procedūros pabaigoje.

PL Etapami 2-7.

– Wszystkie połączenia śrubowe skręć jedynie wstępnie. Dokręć je ostatecznie w końcowej fazie montażu.

RU Шаг 2-7.

– Установите все винты и гайки, но не затягивайте их полностью. Их нужно будет затянуть в самом конце процедуры.

CZ Body 2-7.

– Sešroubujte nejprve všechny šrouby s matkami volně bez dotažení. Pevně je dotáhnete až na konci montáže.

SK Krok 2-7.

– Voľne namontujte všetky skrutky a matice. Uťahovanie sa vykoná až na samom konci postupu.

SLO Stopnja 2-7.

– Rahlo privijte vse vijake in maticice. Postopek pritrdjevanja končate tako, da matice in vijake trdno privijete.

HR Koraci 2-7.

– Sve vijke i matice namjestite labavo. Zatezanje slijedi tek na kraju cijele procedure.

HU 2-7. lépés

– Lazán helyezze fel valamennyi csavart és csavaranyát. Ezek meghúzása csak a folyamat legvégén szükséges.

GR Βήμα 2-7.

– Τοποθετήστε όλες τις βίδες και τα περικόχλια χωρίς να τα σφίξετε. Η σύσφιξη θα πραγματοποιηθεί στο τέλος της διαδικασίας.

TR Adım 2-7.

– Tüm vidaları ve somunları gevşek takın. Sıkma işleminin en sonunda gerçekleştirilir.

中文 步骤 2~7。

– 松散地装上所有螺杆和螺母。在此过程快结束时拧紧。

한국어 2~7 단계

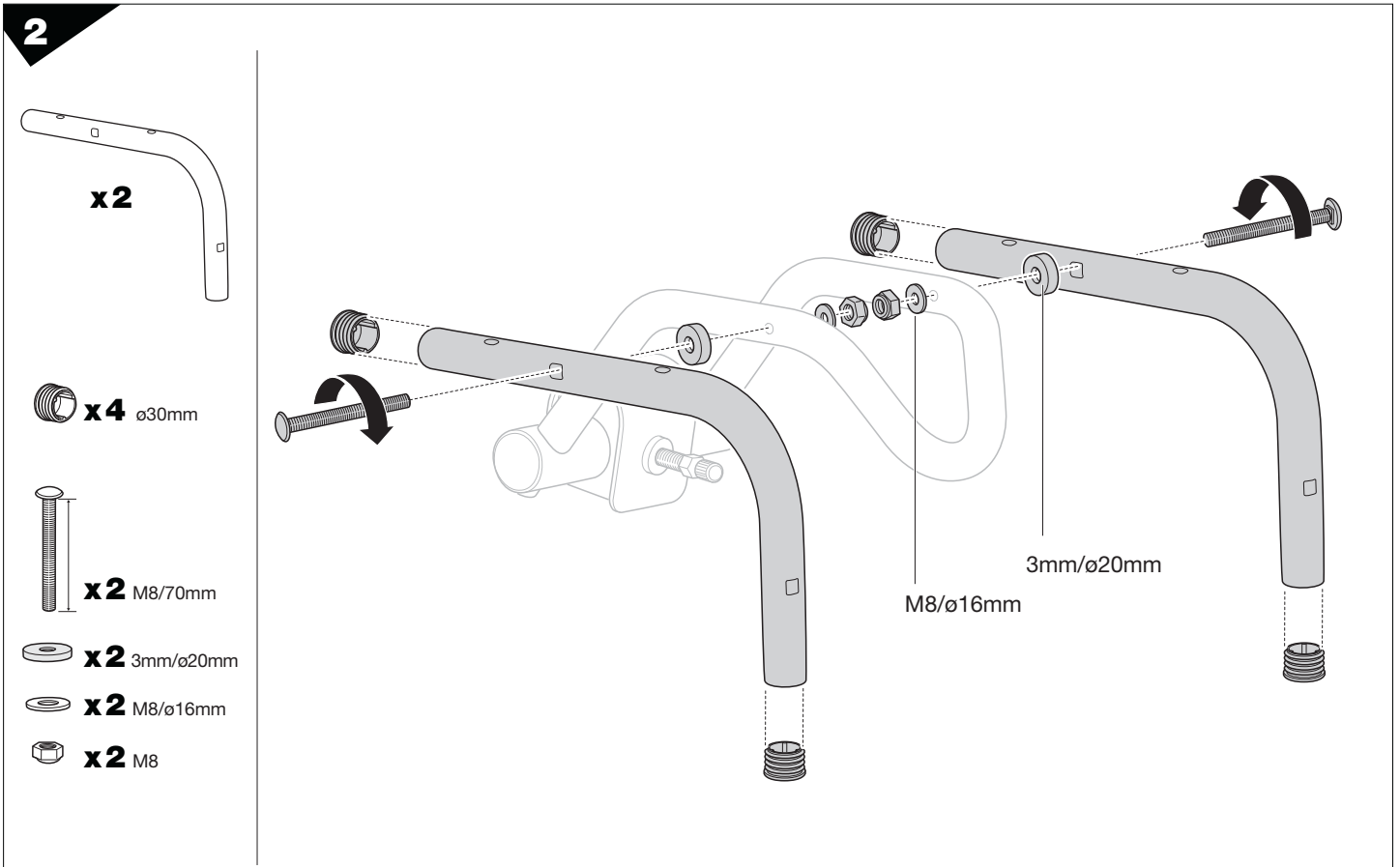
– 모든 나사와 너트를 살짝 끼워 놓으십시오. 조임 작업은 작업 절차 중 맨 마지막에 해야 할 작업입니다.

日本語 手順 2~7 .

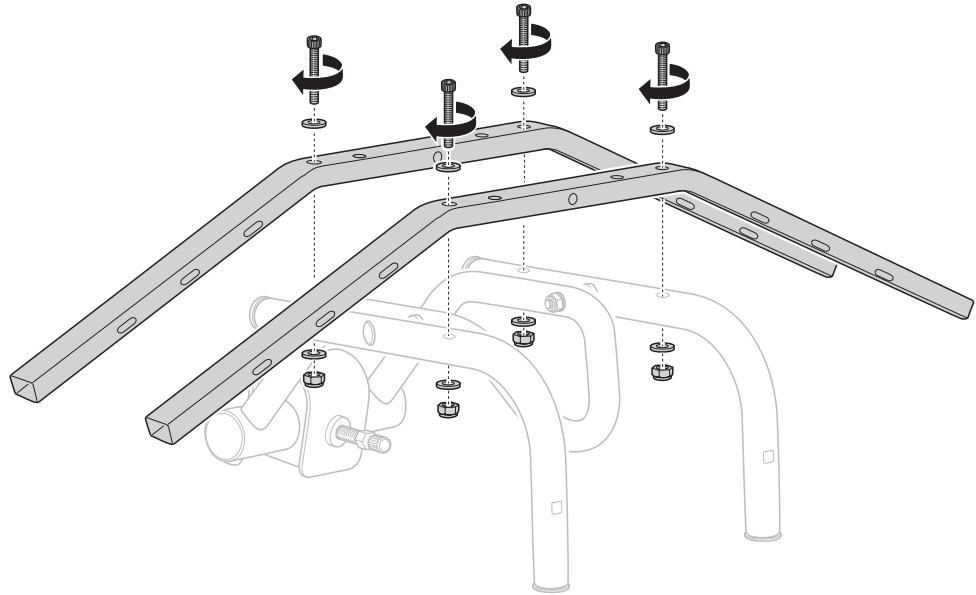
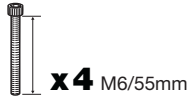
– すべてのスクリューとナットを軽く取付けてください。締付けはこの手順の最後に行います

ไทย ขั้นที่ 2-7

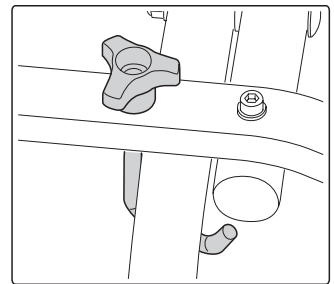
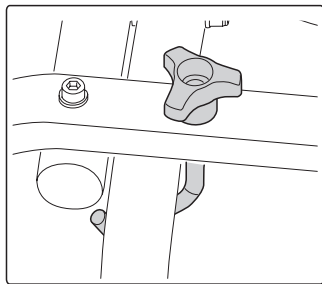
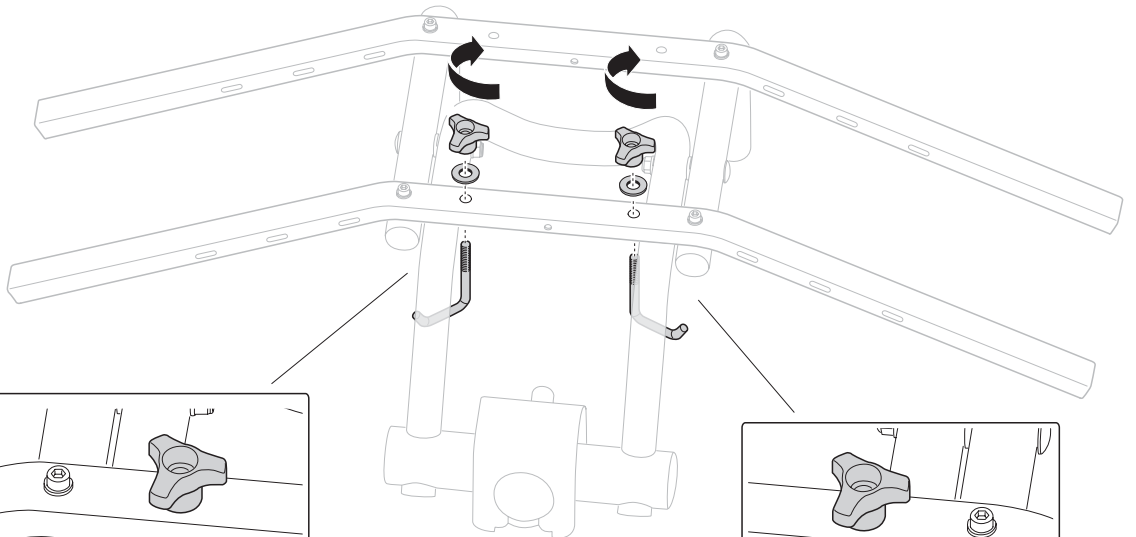
– ใส่สกรูและน็อตทั้งหมดหลวม ๆ ขั้นนั้นในตอนท้าย



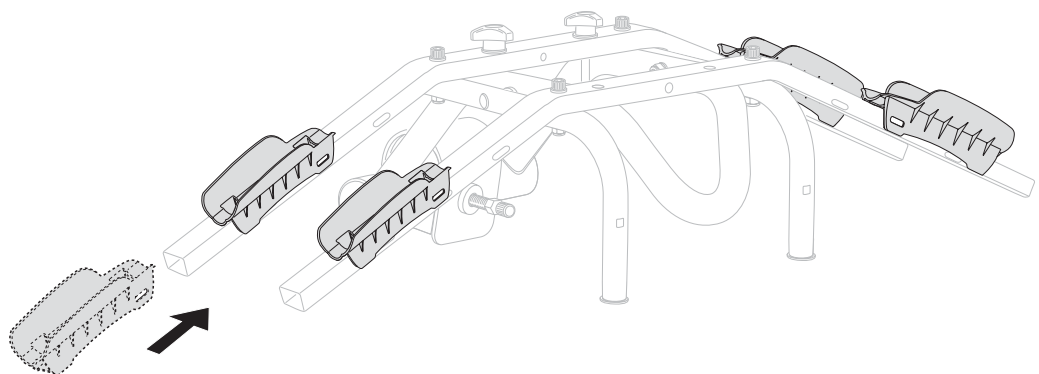
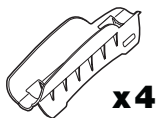
3

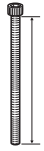
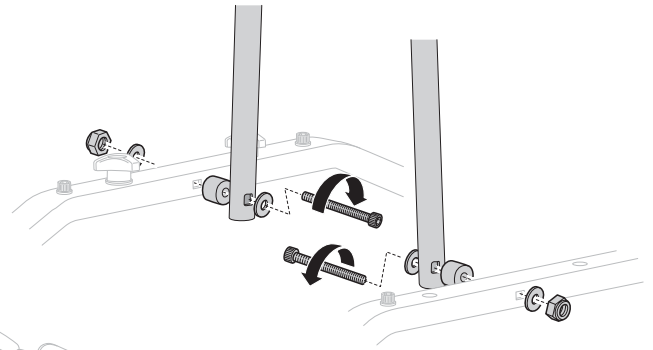
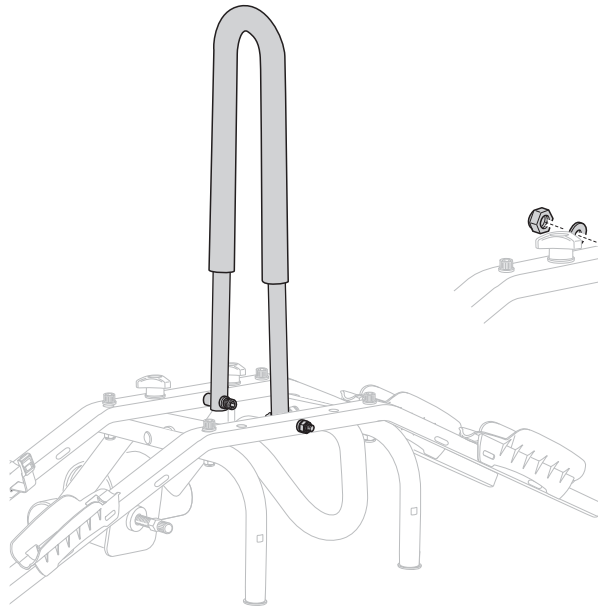
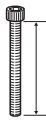
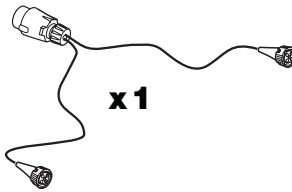
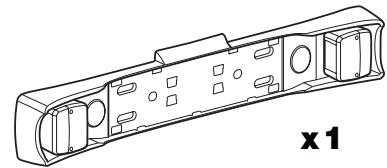
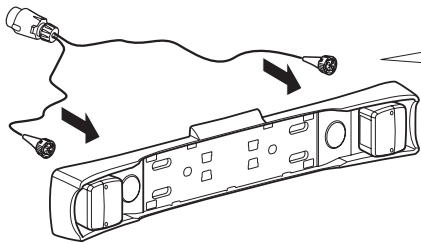


4



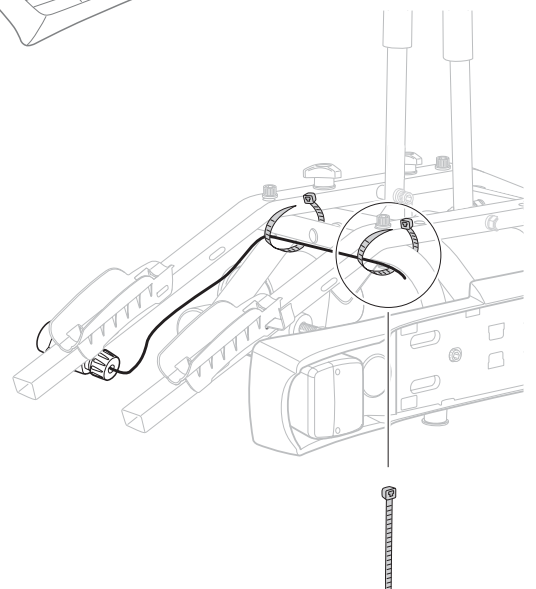
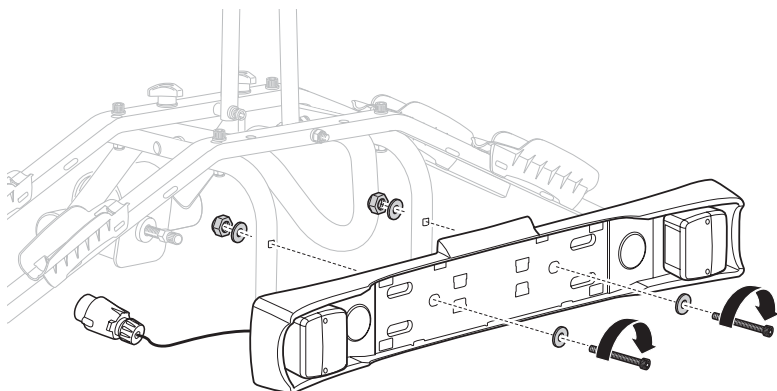
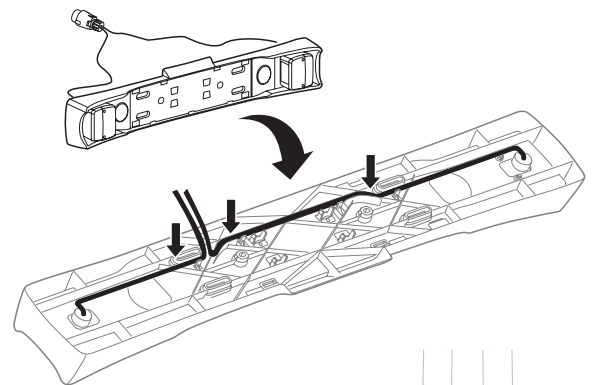
5



6**x1****x2** M6/75mm**x2** 15mm/ø18mm**x4** M6/ø12mm**x2** M6**7****x2****x2** M6/55mm**x4** M6/ø12mm**x2** M6**x1****x1**

LAT	Zaļš
LIT	Zalia
PL	Zielony
RU	Зелёный
CZ	Zelená
SK	Zelená
SLO	Zelena
HR	Zelena
HU	Zöld
GR	Πράσινο
TR	Yeşil
中文	綠色
한국어	그리온
日本語	녹색
ไทย	เขียว

GB	Green	E	Verde
D	Grün	PT	Verde
F	Vert	S	Grön
NL	Groen	FIN	Vihreä
I	Verde	EST	Roheline





GB – Tighten all the screws and nuts.

D – Ziehen Sie alle Schrauben und Muttern fest an.

F – Visser fermement toutes les vis et tous les écrous.

NL – Draai alle schroeven en moeren vast.

I – Serrare tutte le viti ed i dadi.

E – Apriete todos los tornillos y tuercas.

PT – Aperte todos os parafusos e porcas.

S – Drag åt samtliga skruvar och muttrar.

FIN – Kiristä kaikki ruuvit ja mutterit.

EST – Pinguldage kõik kruvid ja mutrid.

LAT – Pievelciet visas skrūves un uzmaņas.

LIT – Priverškite visus varžtus ir veržles.

PL – Dokreć wszystkie nakrętki i śruby.

RU – Затяните все винты и гайки

CZ – Pevne dotáhněte všechny šrouby a matky.

SK – Utiahnite všetky skrutky a matice.

SLO – Privijte vse vijake in matice.

HR – Zategnite sve vijke i matice.

HU – Húzza meg valamennyi csavart és csavaranyát.

GR – Συσφίξτε όλες τις βίδες και τα περικόχλια.

TR – Tüm vidaları ve somunları sıkın.

中文

- 拧紧所有螺杆和螺母。

한국어

- 모든 나사와 너트를 조이십시오.

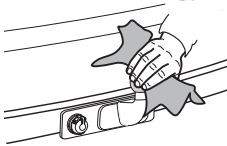
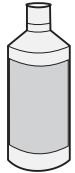
日本語

- すべてのスクリューとナットを締付けてください。

ไทย

- ขันน๊อตสกรูและน็อตทั้งหมด

8



GB Petrol / Solvent

D Benzin / Lösungsmittel

F Essence / Solvant

NL Benzine / Solvent

I Benzina / Dissolvente

E Gasolina / Disolvente

PT Combustível / Solvente

S Bensin / Lösningmedel

FIN Bensini / Liuotin

EST Autobensiin / Lahustav

LAT Benzīns / Šķīdinātājs

LIT Benzinas / tirpiklis

PL Paliwo / Rozpuszczalnik

RU Бензин / Растворитель

CZ Benzín / Rozpouštědlo

SK Benzín / Rozpúšťadlo

SLO Bencin / Topilo

HR Benzin / Otapalo

HU Benzin / Oldószer

GR Πετρέλαιο / Διαλύτης

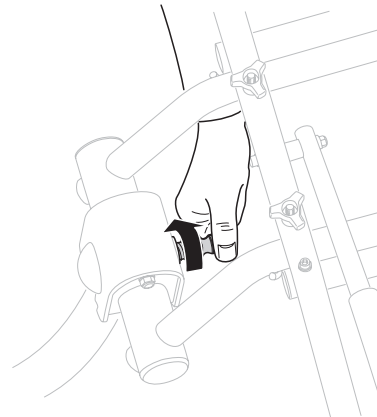
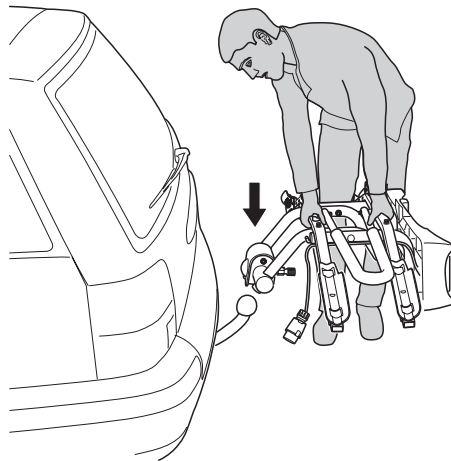
TR Petrol / Çözücü

中文 汽油 / 溶剂

한국어 가솔린 / 솔벤트

日本語 ガソリン / 溶剤

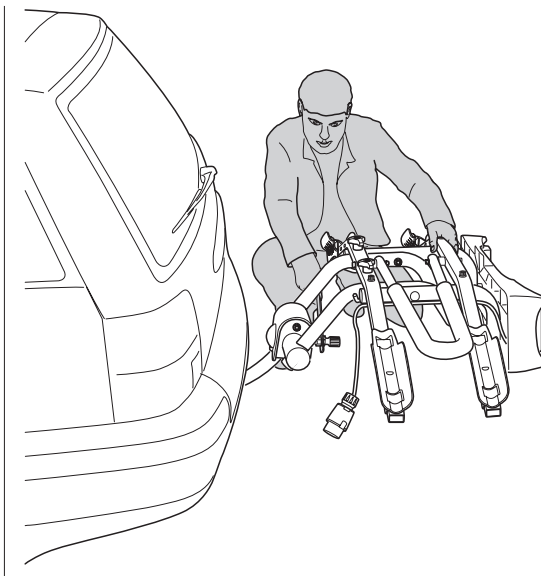
ไทย เบนซิน / ตัวทำละลาย



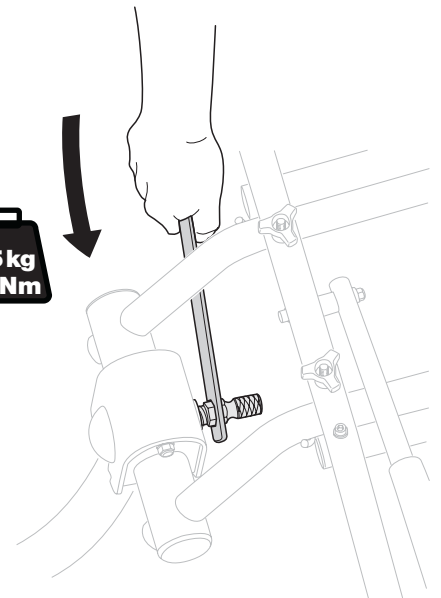
9



x1



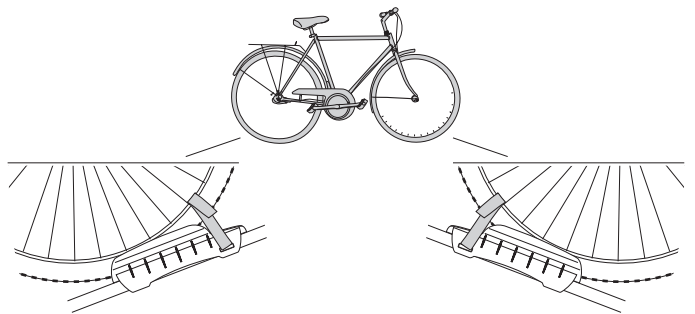
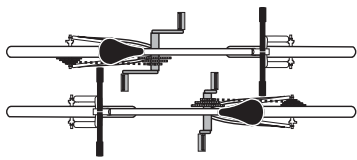
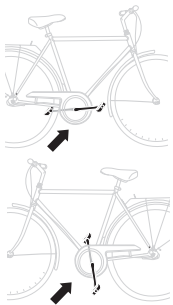
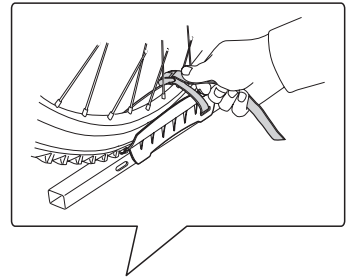
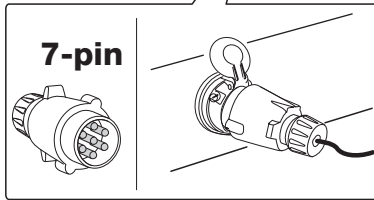
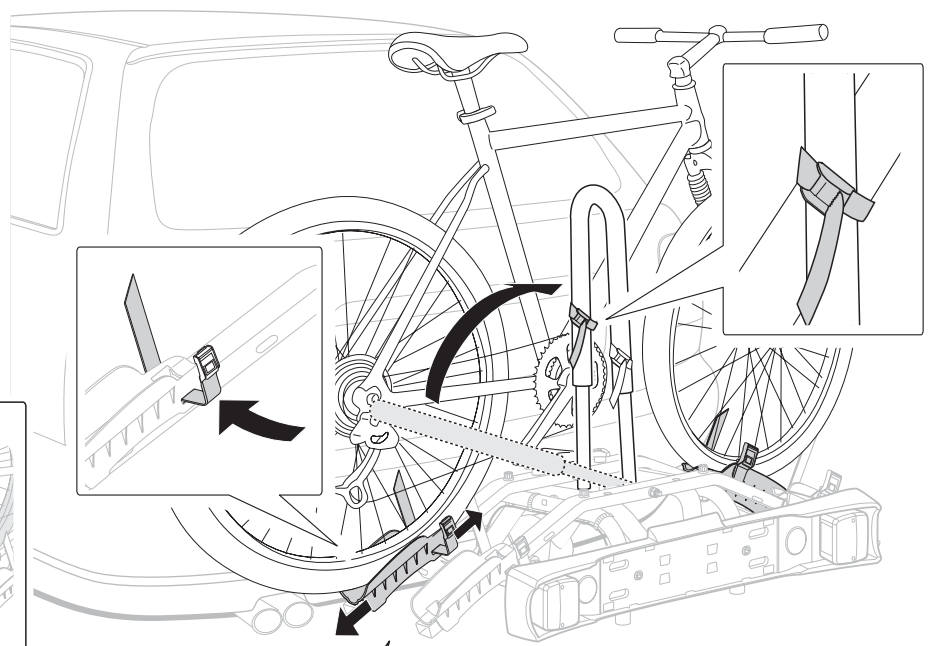
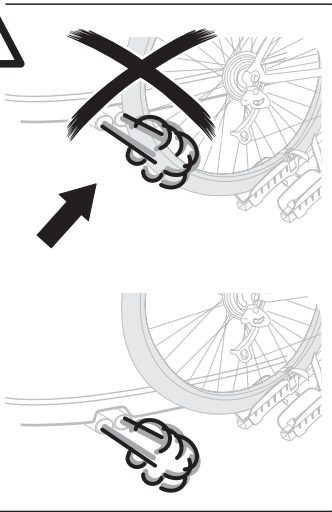
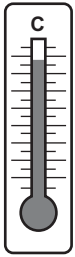
**35 kg
90Nm**



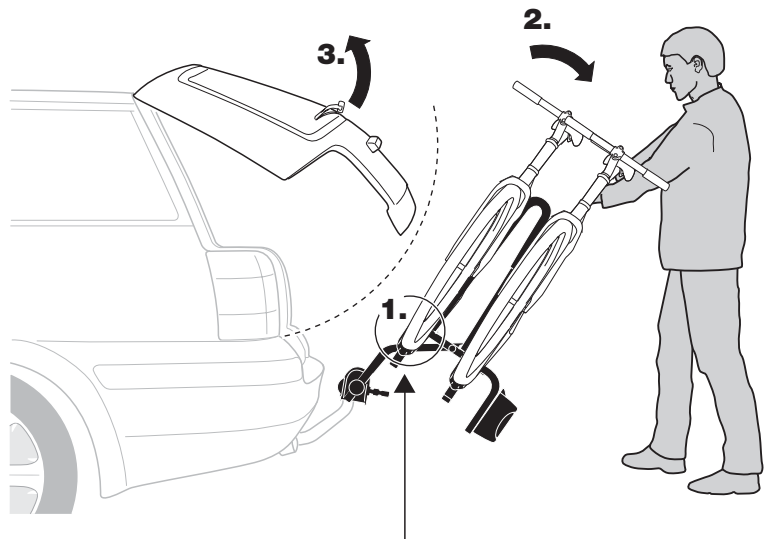
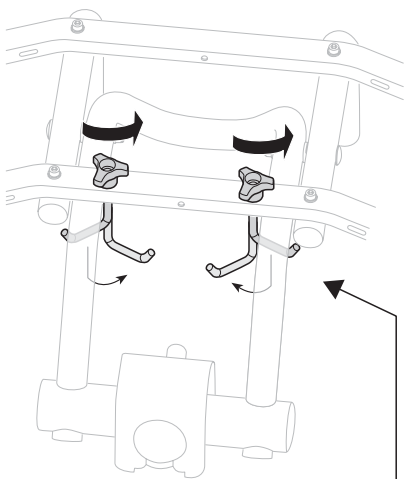
10

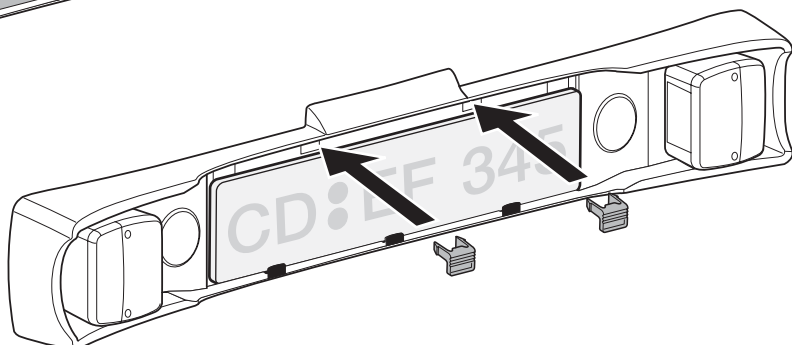
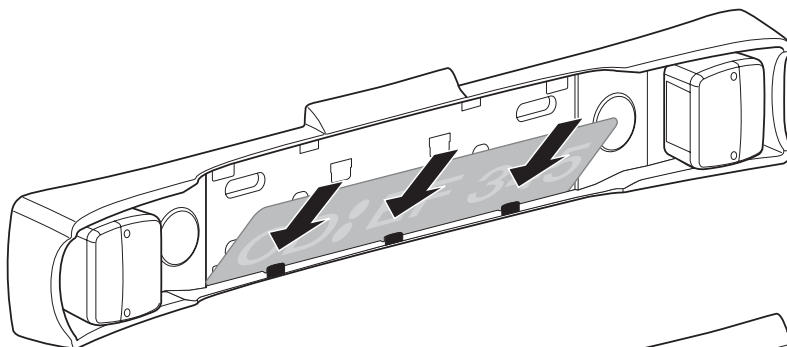
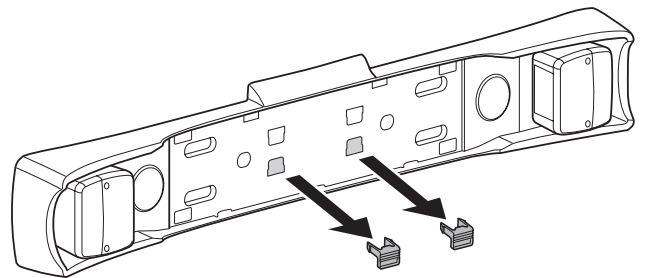
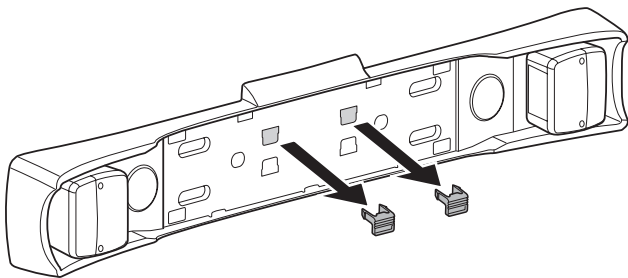
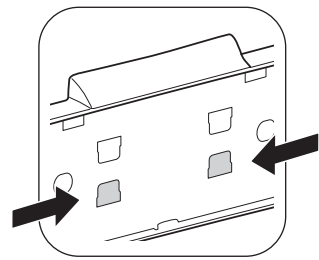
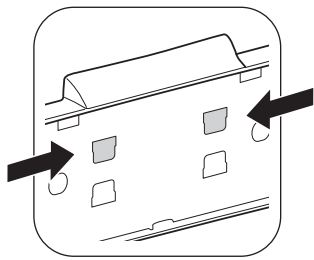
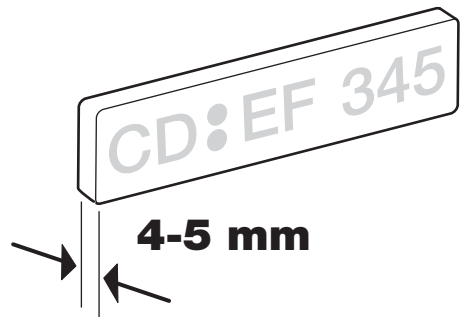
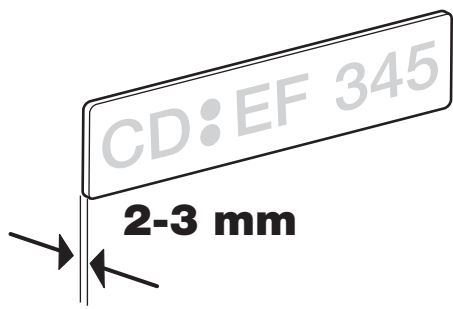


x6



11





GB Technical specification

Unit weight, complete for 2 bikes: approx. 9 kg.

Max. permitted load 30 kg (ball load taken into consideration).

Instructions for checking before and during travel

- (*) Check if it is legal to use the stickers as registration plate in your country.
 - The vehicle driver is solely responsible for ensuring that the product is in faultless condition and that it is securely fastened.
 - The bike carrier shall be assembled and fitted securely in accordance with the instructions.
 - Prior to departure, the function of the light bar's lamps shall be checked.
 - The bikes should contain no loose items during transport.
 - Check that belts and other fasteners are secure, retighten if necessary.
 - The vehicle's total length increases when the bike carrier is attached. The bikes themselves may increase the vehicle's total width and height. Take especial care when reversing.
 - Immediately replace any damaged or worn parts.
 - The bike carrier shall always be locked during transport.
 - The car's on-road behavior may change when taking curves and during braking when this product is fitted.
 - Applicable speed limits and other traffic regulations shall always be followed.
 - Speed should always be tailored to suit safety considerations with regard to traffic conditions and the load being carried.
 - Tandem bikes may not be carried.
 - Thule absolves itself of responsibility for any personal injuries or consequential damage to property or wealth caused by incorrect fitting or use.
 - Modifications to this product are not permitted.
 - If the car is equipped with automatic boot/tailgate opening, this function must be disabled and the luggage compartment opened manually when the bike carrier is fitted.
 - For vehicles first type-approved after 1 October 1998, the fitted bike carrier or the transported goods are not allowed to hide the vehicle's third brake light.

D Technische Daten

Eigengewicht, komplett für 2 Fahrräder ca. 9 kg.

Max. Zuladung 30 kg (Stützlast der Anhängerkupplung beachten!).

Sicherheitsvorschriften

- (*) Kontrollieren Sie, ob die Verwendung der Sticker als Kennzeichenschild in Ihrem Land gesetzlich zugelassen ist
 - Der Fahrzeugführer allein ist verantwortlich für den Zustand und die sichere Befestigung des Heckträgersystems und der Ladung.
 - Der Heckträger muß sicher gemäß Anleitung zusammengesetzt und montiert werden.
 - Vor Antritt der Fahrt ist die Funktion der Beleuchtungseinrichtungen am Leuchtbalken zu überprüfen. Bei eingeschalteter Nebelschlußleuchte am Leuchtbalken muß die Fahrzeug-Nebelschlußleuchte ausgeschaltet sein, d.h. beide dürfen nicht gleichzeitig leuchten.
 - Alle losen Teile auf und an den Fahrrädern vor dem Transport entfernen.
 - Alle Spanngurte und Halterungen auf festen Sitz prüfen und bei Bedarf nachziehen.
 - Die Fahrzeuglänge vergrößert sich durch den angebauten Heckträger und wenn mit Fahrrädern beladen – eventuell auch die lichte Breite und lichte Höhe. Vorsicht beim Rückwärtsfahren.
 - Schadhafte oder verschlissene Teile des Heckträgersystems unverzüglich erneuern. Während der Fahrt müssen alle Schrauben und Hebel des montierten Heckträgers immer fest angezogen sein. Es wird empfohlen die Knebschrauben stets abzuschließen.
 - Während der Fahrt muß der Heckträger immer abgeschlossen sein.
 - Bei Fahrzeugausführungen, deren Typengenehmigung erstmals nach dem 01.10.98 erteilt wurde, darf das angebaute Heckträgersystem oder die mitgeführte Ladung die dritte Bremsleuchte des Fahrzeugs nicht verdecken. Die dritte Bremsleuchte des Fahrzeugs muß erkennbar sein: rechts und links bezogen auf die Fahrzeuglängsachse – in einem Horizontalwinkel von 10°, nach oben bezogen auf die Leuchtenoberkante – in einem Vertikalwinkel von 10° und nach unten – bezogen auf die Leuchtenunterkante – in einem Vertikalwinkel von 5° erkennbar sein. Wenn diese Werte nicht eingehalten werden, muß eine "dritte" Ersatz-Bremsleuchte angebaut werden. – Das angebaute Heckträgersystem kann die Fahreigenschaften beim Kurvenfahren und Bremsen beeinflussen. Die Geschwindigkeit ist der Zuladung und den sonstigen Verhältnissen anzupassen.
 - Richtgeschwindigkeiten und sonstige Verkehrsvorschriften des jeweiligen Landes müssen eingehalten werden. 130 km/h maximum.
 - Das Heckträgersystem ist nur für normale Fahrräder zugelassen.
 - Thule haftet in keinem Fall für Personen- und/oder Sachschäden oder dadurch bedingte Vermögensschäden infolge unvorschriftsmäßiger Montage oder Anwendung des Produkts.
 - Veränderungen an Thule-Produkten sind grundsätzlich nicht zugelassen.

F Caractéristiques techniques

Poids à vide, complet, pour 2 vélos: env. 9 kg

Pression maxi autorisée 30 kg (sur la boule d'attelage).

Contrôles avant et pendant le trajet

- (*) Vérifiez si l'usage d'autocollants comme plaque signalétique est légal dans votre pays.
 - Le conducteur du véhicule est seul responsable du bon état et de la fixation correcte de l'équipement RMS.
 - Pour une totale sécurité, le porte-vélos doit être assemblé et mis en place en respectant strictement les directives de montage.
 - Avant le départ, il convient de contrôler le fonctionnement de la rampe d'éclairage.
 - Aucun objet susceptible de se détacher ne doit être laissé sur les vélos en cours de trajet.
 - Contrôler la tenue des sangles et autres dispositifs de fixation; resserrer le cas échéant.
 - Le porte-vélos augmente la longueur du véhicule et les vélos peuvent pour leur part modifier sa largeur et sa hauteur. Attention en cas de marche arrière.
 - Remplacer immédiatement les éléments endommagés ou usés.
 - Le porte-vélos doit toujours être verrouillé en cours de trajet.
 - Le comportement du véhicule peut se trouver modifié dans les virages et en cas de freinage lorsque l'équipement est en place.
 - Les limitations de vitesses et autres règles de circulation en vigueur doivent être bien entendues respectées.
 - La vitesse du véhicule doit par ailleurs être adaptée aux circonstances et en tenant compte des impératifs de sécurité liés au transport des vélos.
 - Le transport de tandems est interdit.
 - Thule décline toute responsabilité en cas de dommages corporels et/ou matériels par suite d'une erreur de montage ou d'utilisation.
 - L'équipement ne doit faire l'objet d'aucune modification.
 - Si votre voiture est équipée d'un dispositif d'ouverture automatique du coffre, il convient de le mettre hors service ou de n'ouvrir le coffre que manuellement lorsque le porte-vélos est en place.
 - Sur les modèles de véhicules dont l'homologation de type est postérieure au 01.10.1998, le porte-vélos ou le chargement transporté ne doit pas masquer le troisième feu stop.

NL Technische gegevens

Eigen gewicht, compleet voor 2 fietsen: ca. 9 kg.

Max. toegestane last 30 kg (rekening houdend met de kogeldruk).

Instructies voor controle vóór en tijdens de rit

- (*) Controleer of het in uw land wettelijk is toegestaan om de stickers als kentekenplaat te gebruiken.
 - De bestuurder van het voertuig is er als enige verantwoordelijk voor dat het RMS-systeem geen gebreken vertoont en goed is vastgezet.
 - De fietshouder moet volgens de instructies op veilige wijze in elkaar gezet en gemonteerd worden.
 - Voor vertrek moet gecontroleerd worden of de verlichtingseenheden van de lichtbalk functioneren.
 - Laat tijdens het vervoer geen losse dingen op de fietsen zitten.
 - Controleer of riemen en andere bevestigingen stabiel vastzitten. Zet ze zonodig opnieuw vast.
 - Als de fietshouders is gemonteerd, is de auto langer dan normaal. Door de fietsen kunnen de breedte en de hoogte van de auto eveneens toenemen. Wees voorzichtig bij achteruitrijden.
 - Beschadigde of versleten onderdelen moeten onmiddellijk worden vervangen.
 - De fietshouder dient tijdens de rit altijd afgesloten te zijn.
 - Wanneer het product is gemonteerd, kan het rijgedrag van de auto in bochten en bij remmen veranderen.
 - U dient zich altijd aan de snelheidsbeperkingen en overige verkeersregels te houden.
 - De snelheid moet worden aangepast aan een gezien de omstandigheden en de lading veilig niveau.
 - Tandems mogen niet vervoerd worden.
 - Thule wijst elke verantwoordelijkheid voor persoonlijk letsel en/of schades aan eigendommen en hieruit voortvloeiende vermogensschades die zijn veroorzaakt door foutieve montage of foutief gebruik van de hand.
 - Er mogen geen wijzigingen in het product worden aangebracht.
 - Als de auto is voorzien van een automatische opening van de achterklep, moet deze worden uitgeschakeld of uitsluitend handmatig worden geopend als de fietshouder is gemonteerd.
 - Bij voertuigen waarvan de eerste typegoedkeuring van na 01-10-1998 is, mag de gemonteerde fietshouder of de vervoerde lading niet het zicht op het derde remlicht van de auto benemen.

I Dati tecnici

Peso dell'unità completa per 2 biciclette: circa 9 kg.
Carico massimo consentito 30 kg (carico della sfera incluso).

Istruzioni per il controllo prima e durante il viaggio

- (*) Controllare se è legale nel proprio paese utilizzare una targa scritta a mano o con numeri adesivi.
 - Il conducente del veicolo è l'unico responsabile dell'integrità e del corretto fissaggio del prodotto.
 - Il portabici deve essere assemblato e montato in modo sicuro nel rispetto delle istruzioni.
 - Prima della partenza, verificare il corretto funzionamento delle lampade della barra delle luci.
 - Le biciclette non devono contenere oggetti sfusi durante il trasporto.
 - Controllare il serraggio delle cinghie e degli altri elementi di fissaggio e riserrarli all'occorrenza.
 - Quando è installato il portabici, la lunghezza totale del veicolo aumenta. Le biciclette stesse possono aumentare la larghezza e l'altezza totale del veicolo. Prestare particolare attenzione in retromarcia.
 - Sostituire immediatamente gli eventuali componenti usurati o danneggiati.
 - Il portabici deve sempre essere bloccato durante il trasporto.
 - Quando è installato, il portabici può cambiare il comportamento su strada dell'automobile, in particolare in curva e frenata.
 - Rispettare sempre i limiti di velocità e il codice della strada.
 - La velocità deve sempre essere adattata alle condizioni del traffico e al carico trasportato.
 - Il trasporto di tandem non è consentito.
 - Thule declina ogni responsabilità per eventuali lesioni personali e danni alle cose dovuti al montaggio oppure all'uso errato del prodotto.
 - Il prodotto non deve essere modificato in alcun modo.
 - Se nella vettura è in dotazione un sistema automatico di apertura del baule, questa funzione deve essere disabilitata ed il baule aperto manualmente con il portabici montato.
 - Per i veicoli omologati per la prima volta dopo il 1° ottobre 1998, il portabici montato sul veicolo o la merce trasportata non devono nascondere la terza luce di stop del veicolo.

E Características técnicas

Peso, completo para 2 bicicletas: aprox. 9 kg.
Carga máx. permisible 30 kg (teniendo en cuenta peso bola de enganche).

Instrucciones de control antes del viaje y durante el mismo

- (*) Compruebe si es legal usar adhesivos como placa de matrícula en su país.
 - El conductor del vehículo es el único responsable de que el sistema RMS esté en perfecto estado y bien afirmado.
 - El porta-bicicletas deberá armarse y montarse con seguridad, de acuerdo con las instrucciones.
 - Antes del viaje deberá controlar el funcionamiento de las unidades de alumbrado del panel para las luces traseras.
 - No deje nada suelto en las bicicletas durante el transporte.
 - Controle que las correas y otras sujeciones sean estables y reapriéte las si fuera necesario.
 - Cuando el porta-bicicletas está montado aumenta la longitud del automóvil. Las bicicletas pueden aumentar su anchura y altura.
 - Conduzca con cuidado al hacer marcha atrás.
 - Reemplace inmediatamente las piezas dañadas o desgastadas.
 - El porta-bicicletas deberá estar siempre cerrado con llave durante el viaje.
 - Cuando el producto está montado, las características de conducción del vehículo pueden alterarse al tomar curvas y frenar.
 - Siempre deberán seguirse los límites de velocidad vigentes y demás reglas de tráfico. La velocidad deberá adaptarse a un nivel seguro considerando las circunstancias.
 - No está permitido transportar bicicletas tándem.
 - Thule no asume responsabilidad alguna por daños personales y/o a la propiedad, ni daños patrimoniales como consecuencia de un montaje o uso erróneo.
 - No está permitido hacer modificaciones en el producto.
 - Si el automóvil va equipado con sistema de apertura automática de la tapa del maletero, dicho sistema deberá desconectarse o sólo abrirse manualmente cuando el porta-bicicletas esté montado.
 - En ejecuciones de vehículo con la primera aprobación de tipo después de 1998-10-01 el porta-bicicletas montado o la carga transportada no deberán ocultar la tercera luz de freno del vehículo.

PT Especificações técnicas

Peso da unidade, completa para 2 bicicletas: aprox. 9 kg.
Carga máx. permitida: 30 kg (considerando a carga na esfera de reboque).

Instruções de verificação antes e durante o trajeto

- (*) Verifique se é legal usar as etiquetas adesivas como placa de licença em seu país.
 - O condutor do veículo é o único responsável pela garantia da perfeita condição do produto e de sua fixação apropriada.
 - O suporte de bicicletas deve ser montado e instalado com segurança, de acordo com as instruções.
 - Antes da partida, é importante conferir o funcionamento das lâmpadas da barra luminosa.
 - Para o transporte, as bicicletas não devem conter peças soltas.
 - Verifique se os cintos e outros elementos de fixação estão seguros; caso necessário, aperte-os novamente.
 - O comprimento total do veículo aumenta quando o suporte de bicicletas é instalado. As próprias bicicletas podem aumentar a largura e a altura totais do veículo. Preste atenção especial quando der marcha à ré.
 - Substitua imediatamente as peças danificadas ou desgastadas.
 - Durante o transporte, o suporte deve estar sempre travado.
 - Quando esse produto está instalado, o carro pode apresentar alterações no comportamento nas curvas e freadas.
 - Os limites de velocidade e outras regras de trânsito devem ser sempre seguidos.
 - A velocidade deve estar de acordo com as especificações de segurança, quanto às condições de trânsito e a carga transportada.
 - Não é permitido o transporte de bicicletas tipo tandem (dois ou três lugares).
 - A Thule não se responsabiliza por ferimentos pessoais nem por danos ou prejuízos decorrentes de uso ou instalação indevidos.
 - Não são permitidas modificações neste produto.
 - Se o carro estiver equipado com abertura automática do porta-malas, essa função deverá ser desativada e o compartimento de bagagem aberto manualmente quando o suporte de bicicletas estiver instalado.
 - Para os veículos que obtiveram a primeira aprovação do tipo após 1º de outubro de 1998, o suporte de bicicletas ou a bagagem transportada não pode ocultar a terceira luz de freio do veículo.

S Tekniska data

Egenvikt, komplett för 2 cyklar: ca 9 kg.
Max. tillåten last 30 kg (kultryck beaktat).

Anvisningar för kontroll före och under färd

- (*) Kontrollera om det är lagligt att använda etiketten som registreringskylt i ditt land.
 - Fordonsföraren är ensam ansvarig för att produkten är i felfritt tillstånd och är väl fastsatt.
 - Cykelhållaren skall hopsättas och monteras säkert enligt anvisningen.
 - Före avfärd skall funktionen hos ljusrampens belysningsenheter kontrolleras.
 - Låt inget löst sitta kvar på cyklarna under transport.
 - Kontrollera att remmar och andra fästen sitter stabilt och efterdra vid behov.
 - Bilens längd ökar när cykelhållaren är monterad. Cyklarna kan öka dess bredd och höjd. Var försiktig vid backning.
 - Byt omedelbart skadade eller slitna detaljer.
 - Cykelhållaren skall alltid vara låst under färd.
 - Bilens köregenskaper kan ändras vid kurvtagning och inbromsning när produkten är monterad.
 - Gällande hastighetsbestämmelser och övriga trafikregler skall alltid följas.
 - Hastigheten skall anpassas till en för omständigheterna och lasten säker nivå.
 - Tandemcyklar får inte transporteras.
 - Thule fritar sig ansvar för skador på person och/eller egendom samt förmögenhetsskador till följd där av, försakade av felaktig montering eller användning.
 - Modifieringar av produkten får ej göras.
 - Är bilen utrustad med automatisk öppning av bakluckan skall den kopplas ur eller enbart öppnas manuellt när cykelhållare är monterad
 - Vid fordonsutföranden med första typgodkännande efter 1998-10-01 får den monterade cykelhållaren eller den transporterade lasten inte skymma fordonets tredje bromsljus.

FIN Tekniset tiedot

Telineen paino (2 pyörälle): noin 9 kg.

Suurin sallittu kuorma on 30 kg (pallo-osan paino mukaan lukien).

Huomioi nämä ennen matkaan lähtöä ja matkan aikana

- (*) Tarkista, onko tarrojen käyttäminen rekisterikilpenä lain mukaan sallittua kotimaassasi.
- Ajoneuvon kuljettajan vastuulla on varmistua siitä, että teline on moitteettomassa kunnossa ja kiinnitetty tukevasti paikalleen.
- Pyöräteline pitää koota ja kiinnittää paikalleen ohjeiden mukaan.
- Ennen matkaan lähtöä varmista, että takavalopaneelin lamput toimivat.
- Kuljetuksen aikana pyörien kyydissä ei saa olla irtonaista tavaraa.
- Varmista, että hihnat ja muut kiinnittimet ovat tiukasti kiinni. Kiristä tarvittaessa.
- Ajoneuvon kokonaispituus kasvaa, kun siihen on kiinnitetty pyöräteline. Telineessä olevat pyörät voivat lisätä ajoneuvon korkeutta ja leveyttä. Huomioi tämä erityisesti peruuttaessasi.
- Vaihda vahingoittuneet tai kuluneet osat välittömästi.
- Kuljetuksen aikana pyörätelineen tulee aina olla lukittu.
- Ajoneuvon käyttäytyminen mutkissa ja jarrutettaessa voi muuttua, kun pyöräteline on kiinnitetty.
- Nopeusrajoituksia ja muita liikennesääntöjä pitää noudattaa aina.
- Nopeus tulisi aina suhteuttaa liikenteeseen, ajo-olosuhteisiin sekä ajoneuvon kuormaan.
- Telineessä ei saa kuljettaa tandem-pyöriä.
- Thule ei ole vastuussa henkilövahingoista tai välillisistä omaisuusvahingoista, jotka ovat aiheutuneet pyörätelineen virheellisestä kiinnityksestä tai käytöstä.
- Tuotetta ei saa muunnella.
- Jos autossa on takaluukun automaattinen avausmekanismi, se on kytkettävä irti tai luukku avattava käsin, jos siihen on kiinnitetty pyöräteline.
- Ajoneuvoissa, joiden ensimmäinen tyyppihyväksyntä on saatu 1.10.1998 jälkeen, ei saa asennettu pyöräteline tai kuljetettu lasti peittää ajoneuvon kolmatta jarruvaloa.

EST Tehniline spetsifikatsioon

Sõlme täiskaal, 2 jalgrattale: umbes 9 kg.

Maks. lubatud koormus 30 kg (kuuli kaal on arvesse võetud).

Juhendid kontrolliks enne sõitu ja selle ajal

- (*) Kontrollige, kas teie riigis tohib kleebiseid numbrimärgina kasutada.
- Sõidukijuht on ainuisikuliselt vastutav selle eest, et toode oleks töökorras ja kindlalt kinnitatud.
- Jalgrattakandur peab olema kokku pandud ja kindlalt paigaldatud vastavalt juhenditele.
- Enne sõitu tuleb kontrollida tulede korrasolekut.
- Transportimise ajal ei tohi jalgratastel olla ühtki lahtist osa.
- Kontrollige, et rihmad ja muud kinnitid oleksid kindlalt kinni, vajadusel pingutage neid.
- Jalgrattakanduri paigaldamisel suureneb sõiduki kogupikkus. Jalgrattad võivad suurendada nii sõiduki kogulaiust kui –kõrgust. Olge tagurdamisel eriti tähelepanelik.
- Asendage vigastatud või kulunud osad otsekohe.
- Jalgrattakandur peab veo ajal olema alati lukustatud.
- Kui see toode on paigaldatud, võib sõiduki kaitumine teel kurvides ja pidurdamisel muutuda.
- Järgige alati vastavaid kiirusepiiranguid ja muid liikluseeskirju.
- Kiirus peab alati vastama liiklustingimusi ja kantavat koormust arvestatavatele ohutusnõuetele.
- Tandemrattaid transportida ei tohi.
- Thule ei vastuta inimeste vigastuste või materiaalsete kahjude eest, mida põhjustab toote vale paigaldamine või kasutamine.
- Selle toote modifitseerimine pole lubatud.
- Kui auto on varustatud automaatse pakiruumi/pärakuse avajaga, tuleb jalgrattakanduri paigaldamisel see deaktiveerida ning avada pakiruum käsitsi.
- Esimest tüüpi sõidukite-kinnitatud pärast 1. oktoobrit 1998 puhul ei tohi kinnitatud rattakandja varjata sõiduki kolmandat pidurituld.

LAT Tehniskā specifikācija

Ierīces svars, 2 velosipēdiem: aptuveni. 9 kg.

Maksim. pieļaujamā slodze 30 kg (lodveida slodze iekļauta).

Instrukcijas pārbaudei pirms un ceļojuma laikā

- (*) Pārbaudiet vai jūsu valstī ir likumīgi izmantot uzlīmes kā numura zīmes.
- Transportlīdzekļa vadītājs ir vienpersoniski atbildīgs nodrošināt, ka produkts ir nebojāts un ir droši nostiprināts.
- Velosipēda bagāžnieku droši jāuzstāda un jānostiprina atbilstoši instrukcijām.
- Pirms izbraukšanai, jāpārbauda gaismas joslas lampu funkcijas.
- Velosipēdi nedrīkst saturēt nekādus vaļīgus elementus transportēšanas laikā.
- Pārbaudiet vai joslas un citi stiprinājumi ir droši, nostipriniet atkārtoti, ja nepieciešams.
- Transportlīdzekļa pilns garums palielinās, kad tiek piestiprināts velosipēda bagāžnieks. Velosipēdi var palielināt transportlīdzekļa kopējo platumu un augstumu. Pievērsiet īpašu uzmanību, kad veicat apgrīšanās manevrus.
- Nekavējoties nomainiet jebkuras bojātās vai nolietotās daļas.
- Velosipēda bagāžniekam transportēšanas laikā vienmēr jābūt saslēgtam.
- Autobiļa uzvedība uz ceļa var mainīties veicot manevrus likumos un bremzēšanas laikā, kad šis produkts tiek uzstādīts.
- Vienmēr jāievēro attiecīgie ātruma ierobežojumi un citi satiksmes noteikumi.
- Ātrums vienmēr jāpiemēro, lai tas atbilstu drošības apsvērumiem attiecībā uz satiksmes noteikumiem un pārvadājamo kravu.
- Nedrīkst pārvadāt tandēma velosipēdus.
- „Thule” atbrīvo sevi no atbildības par jebkādiem personiskiem ievainojumiem vai sekojoša bojājuma īpašumam vai veselībai, kas radies nepareizas uzstādīšanas vai izmantošanas rezultātā.
- Šim produktam aizliegti jebkādi pārveidojumi.
- Ja automobilis ir aprīkots ar automātisku bagāžnieka/bagāžnieka durvju atvēršanu, šī funkcija jāatspējo un bagāžas nodalījums jāatver manuāli, kad velosipēda bagāžnieks ir uzstādīts.
- Transportlīdzekļiem, kam pirmoreiz apstiprināts veids pēc 1998. gada 1. oktobra, uzstādītais velosipēda bagāžnieks vai pārvadājamās preces nedrīkst aizsegst transportlīdzekļa trešo bremžu gaismu.

LIT Techninė specifikacija

2 dviračiams skirto įtaiso svoris: apytikriai 9 kg

Maks. leidžiamas svoris: 30 kg (į apkrovą guoliams atsižvelgta).

Patikrinimo prieš kelionę ir jos metu instrukcijos

- (*) Sužinokite, ar jūsų šalies įstatymas leidžia lipdukus naudoti kaip registracijos numerį.
- Už tai, ar gaminys yra neprikaištingos būklės ir tvirtai pritvirtinamas, atsako tik automobilio vairuotojas.
- Dviračių bagažinę reikia surinkti ir pritvirtinti taip, kad ji tvirtai laikytųsi; vadovaukitės instrukcijomis.
- Prieš pradėdami važiuoti patikrinkite, ar veikia švyturėlių lempos.
- Pervežamame dviraatyje turi nebūti silpnai pritvirtintų detalių.
- Patikrinkite, ar stipriai užveržti diržai ir kitos tvirtinamosios priemonės; jei reikia, užveržkite pakartotinai.
- Pritvirtinus dviračių bagažinę, padidėja bendrasis automobilio ilgis. Uždėjus dviračius taip pat gali padidėti bendrasis automobilio plotis ir aukštis. Būkite ypač atsargūs važiuodami atbuline eiga.
- Nedelsdami pakeiskite pažeistas arba susidėvėjusias dalis.
- Dviračių bagažinė gabenimo metu visada turi būti užrakinta.
- Kai šis gaminys pritvirtintas prie automobilio, gali pasikeisti automobilio suvaldomumas darant posūkius arba stabdymo metu.
- Būtina visada paisyti nustatytų greičių apribojimų ir kitų eismo taisyklių.
- Reikia važiuoti saugiu greičiu atsižvelgiant į eismo sąlygas ir vežamą krovinį.
- Tandemo tipo dviračių vežti negalima.
- Bendrovė „Thule“ nepriima atsakomybės už traumas arba pasekmes patirtą žalą turtui arba sveikatai, kuri atsirado dėl neteisingo pritvirtinimo arba naudojimo.
- Gaminį draudžiama modifikuoti.
- Jei automobilis turi bagažinės / galinių durelių automatinio atidarymo funkciją, ją būtina išjungti; kai pritvirtinta dviračių bagažinė, automobilio bagažinės skyrių reikia atidarinėti neautomatiniu būdu.
- Jei automobilio pirmoji klasė patvirtinta iki 1998 m. spalio 1 d., pritvirtinta dviračių bagažinė arba gabenami daiktai turi neuždengti automobilio trečiosios stabdžių lempos.

PL Dane techniczne

Masa bagażnika w wersji dla 2 rowerów ok. 9 kg
Maksymalna masa ładunku 30 kg (uwzględniając dopuszczalny nacisk na kulę)

Ważne wskazówki przed wyruszeniem w drogę i podczas jazdy.

- (*) Sprawdź, czy w Twoim kraju używanie kopii tablicy rejestracyjnej na bagażniku jest legalne.
- Kierowca jest odpowiedzialny za utrzymanie prawidłowego stanu technicznego bagażnika i jego właściwy montaż.
- Bagażnik rowerowy należy założyć i zmontować zgodnie z instrukcją obsługi.
- Przed wyruszeniem należy sprawdzić działanie tylnych świateł.
- Przewożone rowery powinny być pozbawione luźnych elementów.
- Wszystkie paski mocujące i pozostałe elementy mocujące muszą być sprawdzone i ewentualnie dociągnięte przed podróżą.
- Zamontowany bagażnik zwiększa całkowitą długość samochodu, zaś zamontowane na nim rowery mogą zwiększyć zarówno szerokość jak i wysokość samochodu. Zachowaj zatem szczególną ostrożność, zwłaszcza podczas cofania.
- Wszystkie zniszczone lub zużyte elementy bagażnika muszą być niezwłocznie wymienione na nowe.
- Bagażnik rowerowy w trakcie jazdy powinien być zawsze zamknięty na klucz.
- Po założeniu bagażnika zmiana ulegają własności jezdne samochodu podczas zakręcania oraz hamowania.
- Należy zawsze przestrzegać ograniczeń prędkości oraz innych przepisów o ruchu drogowym.
- Prędkość jazdy powinna być dostosowana z uwzględnieniem wymogów bezpieczeństwa, stosownie do warunków panujących na drodze oraz przewożonego ładunku.
- Bagażnik nie jest przeznaczony do przewozu tandemów.
- Firma Thule nie ponosi odpowiedzialności za ewentualne obrażenia ciała oraz szkody materialne spowodowane niewłaściwym użytkowaniem bagażnika lub niewłaściwym montażem.
- Jakiegokolwiek przeróbki bagażnika są niedozwolone.
- Nie korzystaj ze zdalnego otwierania klapy tylnej - gdy bagażnik jest zamontowany otwierają ją wyłącznie ręcznie.
- W samochodach wyposażonych fabrycznie w trzecie światło hamowania, rejestrowanych po raz pierwszy po 1 października 1998, nie może być ono zasłonięte przez przewożone z tyłu dodatkowe elementy lub ładunek.

RU Спецификации

Полный вес устройства, для 2 велосипедов: прилб. 9 кг.
Макс. допустимая нагрузка 30 кг (с учетом шаровой нагрузки).

Инструкции для проверки до поездки и во время нее

- (*) Проверьте правомочность использования в вашей стране наклеиваемых регистрационных номеров.
- Водитель автомобиля несет ответственность за исправное состояние изделия и надежность его крепления.
- Бagaжник для велосипедов должен быть собран и надежно установлен в соответствии с инструкциями.
- Перед началом движения необходимо проверить работу сигналов.
- Во время перевозки все детали велосипеда должны быть надежно прикреплены.
- Проверьте надежность крепления ремней и других крепежных средств, при необходимости повторно затяните их.
- Общая длина автомобиля с прикрепленным багажником для велосипеда увеличивается. Ширина и высота автомобиля с установленным на багажнике велосипедом может увеличиться.
- Проверяйте особую осторожность при езде в обратном направлении.
- Поврежденные и изношенные детали необходимо немедленно заменять.
- Во время транспортировки багажник для велосипеда должен быть зафиксирован.
- При установленном изделии поведение автомобиля на дороге во время поворотов и торможения может измениться.
- Всегда необходимо соблюдать применимые ограничения скорости и другие правила дорожного движения.
- Необходимо всегда соблюдать скорость для соблюдения безопасности в зависимости от условий движения и перевозимого груза.
- Запрещается перевозить сдвоенные велосипеды.
- Компания Thule не несет ответственность за травмы или косвенные убытки, возникшие в результате неправильной установки или использования.
- Запрещается вносить изменения в изделие.
- Если автомобиль оборудован автоматическим открыванием багажника/задней двери, эта функция должна быть отключена, и багажное отделение должно быть открыто вручную, когда установлен держатель для велосипеда.
- Для автомобилей первого типа, одобренных после 1 октября 1998 года, установленный багажник для велосипеда или перевозимые грузы не должны закрывать третий стоп-сигнал автомобиля.

CZ Technické údaje (VB)

Objemová hmotnosť, sestava pro 2 kola: približne 9 kg.
Maximální dovolené zatížení 30 kg (zatížení ložiska bráno v úvahu).

Pokyny ke kontrole před jízdou a při ní

- (*) Ověřte, zda je povoleno používat samolepky jako registrační značku ve vaší zemi.
- Za bezvadný stav a bezpečné upevnění výrobku je zodpovědný výhradně řidič vozidla
- Držák na kola je nutné bezpečně smontovat a připevnit v souladu s pokyny.
- Před odjezdem je nutné zkontrolovat funkci světel na světelné liště.
- Při převážení by kola neměla obsahovat nezajištěné předměty.
- Zkontrolujte, zda jsou pásy a další upevňovací prvky zajištěné, podle potřeby je utáhněte.
- Po připevnění držáku na kola se zvýší celková délka vozidla. Kola sama o sobě mohou zvýšit celkovou šířku a výšku vozidla. Budte zvláště opatrní při couvání.
- Jakoukoli poškozenou nebo opotřebovanou součást ihned vyměňte.
- Při přepravě je nutné držák kola vždy zamknout.
- Po namontování držáku se chování vozidla na silnici může při zatáčení a brzdění změnit.
- Vždy je nutné dodržovat příslušná omezení rychlosti a další dopravní předpisy.
- Vždy je nutné brát ohled na bezpečnost a přizpůsobit rychlost dopravním podmínkám a převáženému nákladu.
- Tandemová kola nelze převážet.
- Společnost Thule se zříká odpovědnosti za zranění osob a následné škody na majetku způsobené nesprávnou montáží nebo používáním.
- Úpravy výrobku nejsou povoleny.
- U víka zavazadlového prostoru s automatickým otevíráním musí být tato funkce vypnuta, tzn. v případě namontovaného nosiče otevírat pouze ručně.
- Na vozidlech s typovým uznáním po 1. říjnu 1998 nesmí nosič nebo náklad zastínit 3. brzděné světlo.

SK Technické špecifikácie

Hmotnosť jednotky, kompletne pre 2 bicykle: asi 9 kg.
Maximálne povolené zaťaženie 30 kg (berieme do úvahy guľové zaťaženie).

Pokyny pre kontrolu pred prepravou a počas nej

- (*) Skontrolujte, či je vo vašej krajine legálne používať nálepky ako registračné značky.
- Vodič vozidla je záväzne zodpovedný za zabezpečenie toho, aby bol produkt v bezchybnom stave a aby bol bezpečne upevnený.
- Nosič na bicykle by mal byť namontovaný a bezpečne upevnený v súlade s pokynmi.
- Pred odchodom by sa mala skontrolovať funkcia panelu so svetlami.
- Bicykle by počas prepravy nemali obsahovať žiadne voľné diely.
- Skontrolujte, či sú pásy a ostatné upevňovacie prvky bezpečné a v prípade potreby ich dotiahnite.
- Keď sa pripojí nosič na bicykle, celková dĺžka vozidla sa zvyšuje. Samotné bicykle môžu zvýšiť celkovú šírku a výšku vozidla. Dávajte pozor najmä pri cúvaní.
- Ihneď vymeňte všetky poškodené alebo opotrebované diely.
- Nosič na bicykle by mal byť počas prepravy vždy zaistený.
- Keď je tento produkt namontovaný na vozidle, môže sa zmeniť správanie vozidla na ceste v zákrutách a počas brzdenia.
- Vždy dodržujte príslušné obmedzenia rýchlosti a ostatné dopravné nariadenia.
- Rýchlosť by sa mala vždy upraviť podľa uváženia bezpečnosti s ohľadom na dopravnú situáciu a prepravovaný záťaž.
- Tandemové bicykle sa nesmú prevážať.
- Spoločnosť Thule sa zrieka zodpovednosti za všetky osobné zranenia alebo následné poškodenia majetku spôsobené nesprávnou montážou alebo použitím.
- Úpravy tohto produktu nie sú povolené.
- Ak je vozidlo vybavené automatickým otváraním kufru/zadných výklopných dverí, táto funkcia sa musí deaktivovať. Keď je namontovaný nosič na bicykle, batožinový priestor sa musí otvárať manuálne.
- Pre vozidlá prvého typu schválené po 1. októbri 1998, namontovaný nosič na bicykle alebo prepravovaný tovar nesmie zakrývať tretie brzdové svetlo vozidla.

SLO Tehnična specifikacija

Teža enote, za 2 kolesi: približno 9 kg.

Maksimalna dovoljena obremenitev 30 kg (vključeno s kroglo).

Navodila za kontrolo pred in med potjo

- (*) Preverite ali je v vaši državi dovoljena registrska tablica v obliki nalepke.
 - Voznik mora zagotoviti, da je izdelek brezhiben in čvrsto pritrjen.
 - Nosilec za kolesa sestavite in namestite varno in v skladu z navodili.
 - Pred vožnjo preverite delovanje svetilne tablice.
 - Na kolesih med transportom ne sme biti nepritrjenih predmetov.
 - Po potrebi pritržite jermene in druge vezi.
 - Ob uporabi nosilca za kolesa je skupna dolžina vozila večja. Kolesa lahko povečajo skupno dolžino in težo vozila. Bodite posebej previdni pri vzvratni vožnji.
 - Poškodovane ali izrabljene dele takoj zamenjajte.
 - Med vožnjo mora biti nosilec za kolesa vedno pritrjen.
 - Če je nosilec nameščen, se lega vozila v zavojih ali med zaviranjem na cestišču lahko spremeni.
 - Vedno upoštevajte omejitve hitrosti in druge prometne predpise.
 - Hitrost prilagodite prometnim pogojem in tovoru.
 - Ne prevažajte tandemskih koles.
 - Thule ne prevzema odgovornosti za telesne poškodbe ali posledično škodo zaradi nepravilne namestitve ali uporabe.
 - Izdelka ni dovoljeno spreminjati.
 - Kadar pritrjujete nosilec za kolesa na prtljažna vrata vozila z avtomatskim odpiranjem, prtljažnih vrat, morate to funkcijo izključiti. Prtljažna vrata vozila odpirate ročno!
 - Vozila registrirana po oktobru 1998 morajo imeti vidno tretjo zavorno luč, tudi kadar je na vlečno kljuko pritrjen prtljažnik s kolesi.

HR Tehničke specifikacije

Težina jedinice, komplet za 2 bicikla, pribl. 9 kg

Maks. dopuštena težina 30 kg (težina lopte uzeta u obzir)

Upute za provjeru prije i za vrijeme putovanja

- (*) Provjerite je li legalno koristiti naljepnice kao registracijske tablice u vašoj zemlji.
 - Vozač vozila sam je odgovoran za osiguravanje da je proizvod u besprijekornom stanju i da je sigurno učvršćen.
 - Nosač za bicikle mora se sastaviti i montirati sigurno, u skladu s uputama.
 - Prije polaska treba provjeriti rad lampi na prečki za svjetla.
 - Bicikli ne smiju sadržavati nikakve labave dijelove tijekom prijevoza.
 - Provjerite jesu li pojasi i ostali učvršćivači zategnuti; zategnite ako je potrebno.
 - Ukupna duljina vozila se povećava kada je pričvršćen nosač za bicikle. Sami bicikli mogu povećati ukupnu duljinu i visinu vozila. Posebno pazite pri vožnji unazad.
 - Odmah zamijenite sve oštećene ili istrošene dijelove.
 - Nosač za bicikle uvijek mora biti zaključan tijekom prijevoza.
 - Ponašanje vozila na cesti može se promijeniti pri skretanju i za vrijeme kočenja, kada je ovaj proizvod montiran na vozilo.
 - Uvijek se treba pridržavati važećih ograničenja brzine i ostalih prometnih propisa.
 - Brzina se uvijek mora prilagoditi tako da odgovara sigurnosnim zahtjevima u pogledu prometnih uvjeta i tereta koji se prevozi.
 - Tandem bicikli ne mogu se prevoziti
 - Thule odriče odgovornost za bilo kakve osobne povrede ili posljedice štete prema imovini ili zdravlju nastale uslijed nepravilne uporabe.
 - Modifikacije ovoga proizvoda nisu dopuštene.
 - Ako je vozilo opremljeno automatskim dizanjem / otvaranjem vrata, ta se funkcija mora onesposobiti, a prtljažnik se mora otvarati ručno kada je nosač za bicikle priključen.
 - Za vozila kojima je tip prvi put odobren nakon 1 listopada 1998, priključeni nosač za bicikle ili prevožena roba ne smiju zakrivati treće kočno svjetlo vozila.

HU Műszaki jellemzők

Súly 2 kerékpár esetén: kb. 9 kg.

Maximálisan megengedett terhelés: 30 kg (gömbterhelést figyelembe véve).

Útmutató az utazás előtt és alatt történő ellenőrzésekhez

- (*) Ellenőrizze, hogy legális-e a matrica rendszámként alkalmazása.
 - Kizárólag a járművezető felelőssége annak biztosítása, hogy a termék hibátlan állapotban legyen, és biztonságosan legyen rögzítve.
 - A kerékpárkeretet az útmutatónak megfelelően, biztonságosan kell összeszerelni.
 - Elindulás előtt ellenőrizze a fényrúd lámpáinak működését.
 - Szállítás közben ne legyen a kerékpárokon ne legyen semmilyen szabadon mozgó tárgy.

- Ellenőrizze, hogy a hevederek és más rögzítők biztonságosak-e, és qszükség szerint feszítsen rajtuk.
- A jármű teljes hossza a kerékpárkeret felszerelését követően megnő. Maguk a kerékpárok növelhetik a jármű szélességét és magasságát. Tolatás közben legyen különösen körültekintő.
- Azonnal cseréljen ki bármilyen sérült vagy kopott alkatrészt.
- Szállítás közben a kerékpárkeret mindig legyen zárt állásban.
- A kerékpárkerettel felszerelt jármű a megszokottól eltérően viselkedhet kanyarodásnál és fékezésnél.
- Az aktuális sebességkorlátozásokat és egyéb közlekedési szabályokat minden esetben be kell tartani.
- A sebességet mindig úgy kell megválasztani, hogy megfeleljen a közlekedési feltételek és a szállított súly által meghatározott biztonsági előírásoknak.
- A kereten tandem kerékpárt szállítani tilos.
- A Thule elhárít minden felelősséget olyan személyi baleset és annak következményeként bekövetkező tulajdoni kárban, amely a termék helytelen felszerelésére vagy használatára vezethető vissza.
- A termék átalakítása tilos.
- Abban az esetben, ha az autó csomagtartója automatikus nyitással van felszerelve, át kell kapcsolni manuálásra, ha a kerékpártartó fel van szerelve.
- Az 1998. október 1. utáni típus-engedéllyel rendelkező járművek esetében nem megengedett, hogy a kerékpárkeret vagy a szállított áru eltakarja a jármű harmadik féklámpáját.

GR Τεχνικές προδιαγραφές

Βάρος μονάδας, ολοκληρωμένης για 2 ποδήλατα: περίπου 9 kg.

Μέγιστο επιτρεπόμενο βάρος 30 kg (λαμβάνοντας υπόψη το βάρος της μπάλας).

Οδηγίες για τον έλεγχο πριν και κατά τη διάρκεια του ταξιδιού

- (*) Ελέγξτε εάν είναι νόμιμο στη χώρα σας να χρησιμοποιείτε τα αυτοκόλλητα ως πινακίδες κυκλοφορίας.
 - Ο οδηγός του οχήματος είναι αποκλειστικά υπεύθυνος για να εξασφαλίσει ότι το προϊόν είναι σε άψογη κατάσταση και ότι έχει ασφαλίσει σωστά.
 - Η βάση μεταφοράς ποδηλάτων πρέπει να συναρμολογηθεί και να τοποθετηθεί με ασφάλεια σύμφωνα με τις οδηγίες.
 - Πριν από την αναχώρηση, πρέπει να ελεγχθεί εάν λειτουργούν σωστά οι λυχνίες της φωτεινής ράβδου.
 - Τα ποδήλατα δεν πρέπει να περιλαμβάνουν χαλαρά συνδεδεμένα τμήματα κατά τη διάρκεια της μεταφοράς.
 - Βεβαιωθείτε ότι οι μιάντες και τα υπόλοιπα μέσα πρόσδεσης έχουν ασφαλίσει. Συσφίξτε πάλι, εάν είναι απαραίτητο.
 - Το συνολικό μήκος του οχήματος αυξάνει όταν είναι προσαρτημένη η βάση μεταφοράς ποδηλάτων. Επίσης, τα ίδια τα ποδήλατα μπορεί να αυξήσουν το συνολικό πλάτος και ύψος του οχήματος. Να είστε ιδιαίτερα προσεκτικοί στις στροφές.
 - Να αντικαθιστάτε αμέσως τυχόν κατεστραμμένα ή φθαρμένα τμήματα.
 - Η βάση μεταφοράς ποδηλάτων πρέπει να είναι πάντοτε κλειδωμένη κατά τη διάρκεια της μεταφοράς.
 - Με το προϊόν τοποθετημένο, μπορεί να αλλάξει η οδική συμπεριφορά του αυτοκινήτου στις στροφές ή όταν χρησιμοποιείτε το φρένο.
 - Πρέπει να τηρούνται πάντοτε τα ισχύοντα όρια ταχύτητας και οι άλλοι κανονισμοί οδικής κυκλοφορίας.
 - Η ταχύτητα πρέπει να προσαρμόζεται πάντοτε έτσι ώστε να πληροί τις απαιτήσεις ασφαλείας όσον αφορά τις συνθήκες οδικής κυκλοφορίας και το μεταφερόμενο φορτίο.
 - Δεν είναι δυνατή η μεταφορά διπλών ποδηλάτων.
 - Η Thule απαλλάσσεται της ευθύνης για οποιονδήποτε ατομικό τραυματισμό ή για τυχόν παρεπόμενες υλικές ζημιές που μπορεί να προκληθούν λόγω λανθασμένης τοποθέτησης ή χρήσης.
 - Δεν επιτρέπεται η πραγματοποίηση τροποποιήσεων στο παρόν προϊόν.
 - Εάν το αυτοκίνητο είναι εξοπλισμένο με αυτόματο άνοιγμα χώρου αποσκευών ή πίσω πόρτας, πρέπει να απενεργοποιηθεί αυτή η λειτουργία και το τμήμα των αποσκευών να ανοίγεται χειροκίνητα όταν είναι τοποθετημένη η βάση μεταφοράς ποδηλάτων.
 - Για οχήματα πρώτου τύπου, τα οποία έχουν εγγραφεί μετά την 1η Οκτωβρίου 1998, η τοποθετημένη βάση μεταφοράς ποδηλάτων ή τα μεταφερόμενα είδη δεν πρέπει να αποκρύπτουν το τρίτο φως φρένου του οχήματος.

TR Teknik özellikler

Ünite ağırlığı, 2 bisiklet için komple: yaklaşık 9 kg.
İzin verilen maks. yük 30 kg (bilye yükü dahil).

Seyahatten önce ve seyahat sırasında kontrol talimatları

- (*) Ülkenizde plaka olarak sticker kullanmanın yasal olup olmadığını kontrol edin.
- Ürünün hatasız durumda ve sıkı takılmış olmasını sağlamak tamamen araç sürücüsünün sorumluluğundadır.
- Bisiklet taşıyıcı, talimatlara uygun olarak monte edilecek ve güvenli bir şekilde takılacaktır.
- Hareket etmeden önce, ışık demiri lambalarının çalışıp çalışmadığı kontrol edilecektir.
- Ürünlerde taşıma sırasında gevşek nesne bulunmamalıdır.
- Kayıtların ve diğer sabitleyicilerin sıkı olup olmadığını kontrol edin, gerekiyorsa sıkın.
- Aracın toplam yükü bisiklet taşıyıcı takıldığında artar. Bisikletlerin kendisi aracın toplam genişliği ve yüksekliğini artırabilir. Geri manevra yaparken özellikle dikkatli olun.
- Hasarlı veya aşınan parçaları derhal değiştirin.
- Bisiklet taşıyıcı, taşıma sırasında daima kilitlenecektir.
- Bu ürün takılı olduğunda aracın viraj alırken ve frenleme sırasında yol davranışı değişebilir.
- İlgili hız sınırları ve diğer trafik düzenlemelerine daima uyulacaktır.
- Hız daima trafik koşulları ve taşınan yük açısından güvenli olmalıdır.
- İki kişilik bisikletler taşınamaz.
- Thule yanlış montaj veya kullanımdan kaynaklanan maddi hasardan veya kişisel yaralanmadan dolayı sorumlu tutulamaz.
- Bu üründe değişiklik yapılması yasaktır.
- Arabada otomatik açılan bagaj varsa, bu fonksiyon devre dışı bırakılmalı ve bisiklet taşıyıcı takılıken bagaj bölgesi elle açılmalıdır.
- 1 Ekim 1998 tarihinden sonra ilk tip onayı olan araçlarda, monte edilen bisiklet taşıyıcı veya taşınan mallar aracın üçüncü fren lambasını gizlemeyecektir.

中文 技术规范

2辆自行车的单位重量:大约 9 kg。最大允许载荷 30kg (将球形货物考虑在内)。

用于旅行前及旅行中检查的说明

(*) 请确认您所在国家/地区是否允许使用标贴牌照。

- 汽车驾驶人员对确保产品处于无故障状态并且已牢固固定负全部责任。
- 应按照说明装配自行车托架并牢固地安装好。
- 开车前, 应该检查灯架上灯的功能。
- 运输过程中, 自行车上的所有零件都应该安装牢固。
- 检查皮带及其他紧固件是否牢固, 如有必要, 重新紧固。
- 缚系自行车托架后, 会增加汽车的整体长度。
自行车本身可能会增加汽车总宽和总高。倒车时要特别注意。
- 立即更换所有损坏的零件或磨损的零件。
- 运输过程中, 应始终锁紧自行车托架。
- 安装此产品后, 汽车在走弯路时和制动过程中, 其路上性能可能有所改变。
- 应始终遵守相应的限速规定及其他交通法规。
- 务必根据交通状况和汽车负载情况, 选择适当的车速, 以遵守安全注意事项。
- 不可以携带双座自行车。
- Thule 对因安装或使用不当所造成的任何人身伤害或财产间接损害不承担任何责任。
- 不得对此产品进行改制。
- 如果汽车装备有自动行李箱/后车门开口, 则安装自行车托架后必须停用此功能并且必须手动打开行李箱。
- 对于首个车型在 1998 年 10 月 1 日之后批准的汽车, 安装的自行车托架或运输的货物不得遮掩第 3 个制动灯。

日本語 技術仕様

本体重量 2約 9kg、自転車 台用
最大積載許容重量 30 kg (ボール積荷を含む)

走行前および走行中の確認指示

- (*) ステッカーをナンバープレートとして使用することが自国で合法かどうかを確認してください。
 - 車の運転手は、製品が不良のない状態にあること及び製品がしっかりと固定されていることを保証する義務があります。
 - 自転車キャリアは、指示に従って組み立て、しっかりと取付けてください。
 - 出発の前にライトバーのランプ機能を確認して下さい。
 - 輸送中、自転車には固定されていない物品を載せないで下さい。
 - ベルト等の留め具が固定されていることを確認して下さい。必要に応じて再度締めなおして下さい。
 - 自転車キャリアが装着されると、車の全長が増加します。又、自転車自体によっては車の全幅、全高が増加する場合があります。車をバックされる際は特にご注意下さい。
 - 破損又は磨耗した部品はすぐに取り替えて下さい。
 - 運搬中は必ず自転車キャリアをロックしておいて下さい。
 - 本製品を取付けている場合、カーブを曲がったりブレーキを踏んだときの車体の走行動作が変わることがあります。
 - 適用される制限速度等の交通規則には、必ず従って下さい。
 - 交通状態や運搬中の積荷に関して安全を考慮され、常に走行速度を加減して下さい。
 - 二人用自転車は運搬できません。
 - 不正な取付け又は使用によるいかなる人身障害、及び資産や財産への間接的損害について Thule は責任を負いませんので予めご了承下さい。
 - 本製品の改造は禁じられています。
 - 車体にトランク/リアハッチ (後部ドア) の自動開閉機能が装備されている場合はその機能を無効にし、手動で開閉動作を行って下さい。
- 1998 年 10 月 1 日以降に認可された初期タイプの車では、取付けた自転車キャリアまたは運搬する品物で、車の三番目のブレーキライトを隠すことは禁じられていません。

한국어 기술 자료

자전거 2대 적재 시 제품 중량: 약 9 kg.
최대 허용 적재 중량 30kg (볼 적재 고려 시).

주행 전 또는 주행 중 점검 지침 사항

- (*) 스티커를 등록번호판으로 사용할 수 있는지 여부를 국내 법규에서 확인하십시오.
 - 운전자는 제품에 문제가 없는지 또한 단단히 조여졌는지 확인해야 합니다.
 - 자전거용 캐리어를 지침에 따라 안전하게 조립하고 장착해야 합니다.
 - 출발하기 전에 라이트 바의 램프 작동 여부를 점검해야 합니다.
 - 운송 중에 느슨해질 수 있는 부품이 자전거에 있으면 안됩니다.
 - 벨트 및 기타 조임끈이 조여졌는지 확인하고 필요한 경우, 다시 조이십시오.
 - 자전거용 캐리어를 부착하면 차량의 총 길이가 길어집니다. 자전거로 인해 차량의 전체 폭이나 높이가 늘어날 수 있습니다. 자전거를 뒤집어서 실을 경우 특히 주의하십시오.
 - 손상되거나 마모된 부품은 즉시 교체하십시오.
 - 자전거용 캐리어는 운송 중에 반드시 잠겨 있어야 합니다.
 - 본 제품을 장착한 상태에서 커브를 돌거나 브레이크를 밟을 때 차량의 움직임이 평소와 다를 수 있습니다.
 - 해당 제한 속도 및 기타 관련 교통 법규를 준수해야 합니다.
 - 도로 교통 조건과 적재된 짐을 고려하여 반드시 속도를 안전 기준에 적합하도록 조절하십시오.
 - 2인용 자전거를 실지 못할 수도 있습니다.
 - Thule는 Thule 제품의 잘못된 설치 또는 잘못된 사용으로 인한 신체 상해 및 재산상의 손해에 대해 책임을 지지 않습니다.
 - 제품은 개조할 수 없습니다.
 - 차량에 자동 부트/뒷문 열림 장치가 장착되어 있는 경우 자전거용 캐리어가 장착된 다음에는 이 기능을 사용하지 않도록 설정해야 하며 수납부를 손으로 열어야 합니다.
 - 1998년 10월 1일 이후에 처음 승인된 차종의 경우, 장착된 자전거용 캐리어나 운송용 장비가 차량의 3차 브레이크등을 가려서는 안됩니다.

ไทย ข้อมูลทางเทคนิค

น้ำหนักอุปกรณ์สำหรับจักรยาน 2 คัน ประมาณ 9 กก.

น้ำหนักสูงสุดที่อนุญาต 30 กก. (พิจารณาพร้อมกับน้ำหนักบอลล์)

คำแนะนำในการตรวจสอบก่อนและระหว่างการเดินทาง

(*) ตรวจสอบว่าสามารถใช้สติกเกอร์เป็นแผนทะเบียนในพื้นที่ของคุณได้หรือไม่

- ผู้ขับขี่ต้องรับผิดชอบในการดูแลให้ผลิตภัณฑ์อยู่ในสภาพที่ปราศจากข้อบกพร่องและยึดไว้อย่างแน่นหนา
- ประกอบชุดฐานจักรยานและยึดให้แน่นตามคำแนะนำ
- ก่อนออกเดินทางให้ตรวจสอบการทำงานของไฟการใช้งานต่าง ๆ
- รถไม่ควรมีวัตถุหลวมติดตั้งระหว่างเดินทาง
- ตรวจสอบว่าเข็มขัดและส่วนยึดอื่น ๆ แน่นหนาหรือขันแน่นใหม่ในกรณีนี้จำเป็น
- ความยาวโดยรวมของรถจะเพิ่มขึ้นเมื่อติดตั้งฐานจักรยานตัวจักรยานเองอาจทำให้น้ำหนักและความสูงของรถเพิ่มขึ้นด้วยเช่นกัน จึงควรระมัดระวังระหว่างถอยหลัง
- เปลี่ยนชิ้นส่วนที่เสียหายหรือสึกหรอโดยทันที
- ฐานรถจักรยานจะต้องล็อกอยู่เสมอระหว่างการเดินทาง
- การขับขี่อาจเปลี่ยนไปขณะเขาโค้งหรือเบรกเมื่อติดตั้งผลิตภัณฑ์นี้
- ควรปฏิบัติตามจำกัดความเร็วและกฎจราจรอื่น ๆ อย่างเคร่งครัด
- ความเร็วควรเหมาะสมเพื่อให้เกิดความปลอดภัยโดยเป็นไปตามกฎจราจรและไหล่ที่บรรทุกอยู่
- ห้ามขนย้ายจักรยานสองตอน
- Thule ไม่มีส่วนรับผิดชอบต่อการบาดเจ็บหรือความเสียหายต่อทรัพย์สินและสิ่งของที่เกิดขึ้นจากการใช้งานหรือติดตั้งไม่ถูกต้อง
- ไม่อนุญาตให้ดัดแปลงผลิตภัณฑ์นี้
- หากติดตั้งฝากระโปรง/ประตูท้ายเปิดอัตโนมัติการทำงานดังกล่าวอาจไม่สามารถใช้ได้ โดยต้องเปิดช่องใส่ของเองเมื่อติดตั้งจักรยาน
- สำหรับรถกลุ่มแรกที่ผ่านการรับรองหลังวันที่ 1 ตุลาคม 1998 ฐานติดตั้งรถจักรยานหรือของที่ขนย้ายจะต้องไม่บดไฟเบรกดวงที่สาม

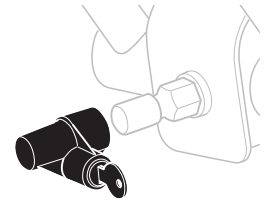
538

Locking wire



957

Locking



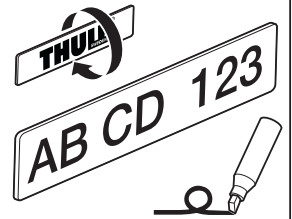
9902

3rd Brake-light



9762

Temporary registration plate



9771

Wall Hanger

