

Инструкция по установке

Haval H6

(2014-2020)



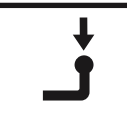


Haval M6

(2023-)

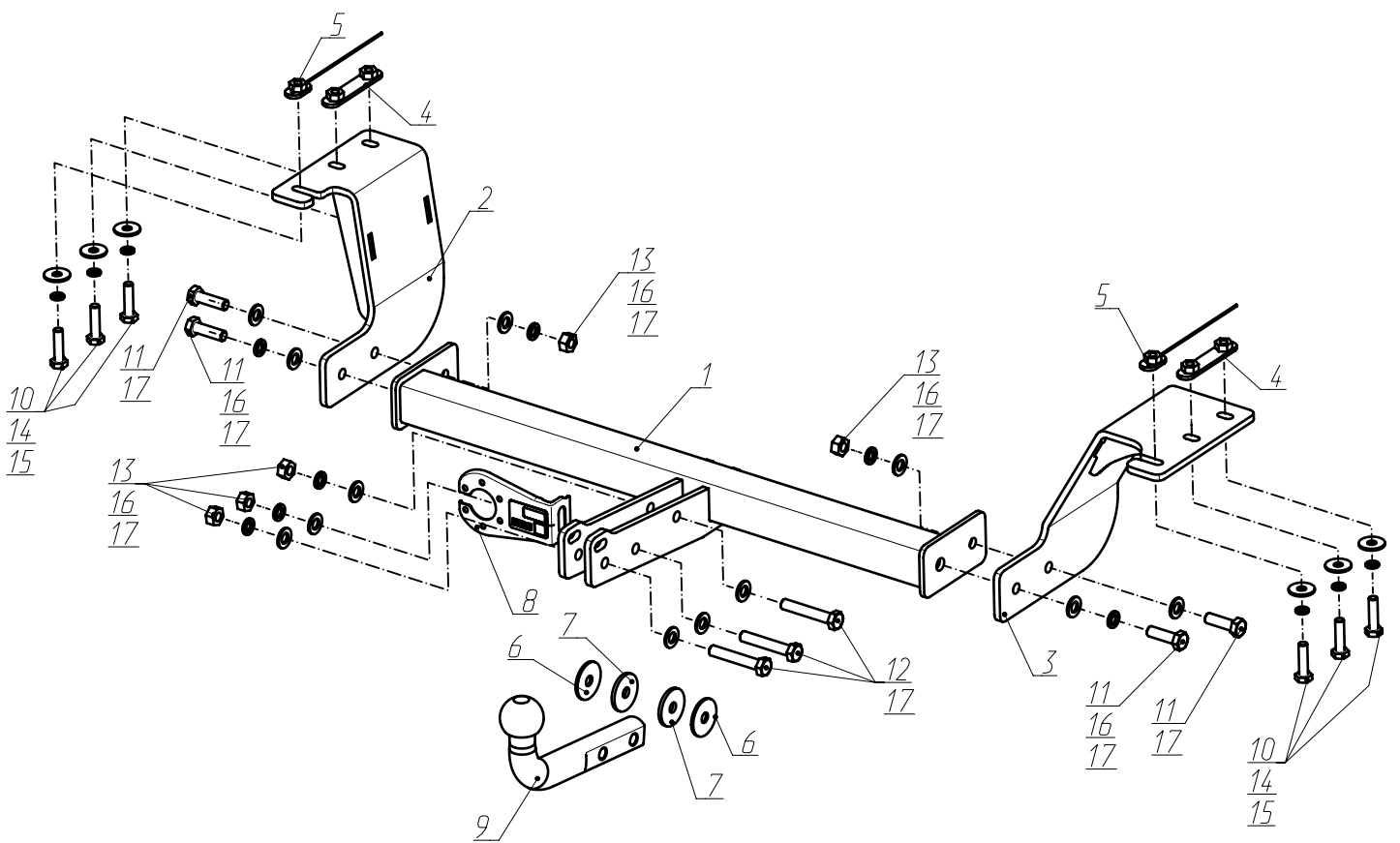
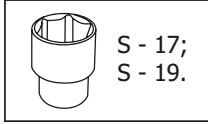
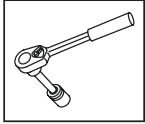
Арт.: F.9414.001

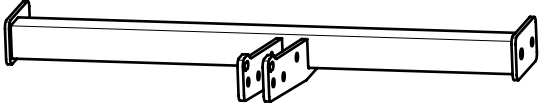
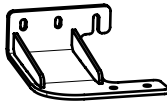

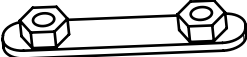



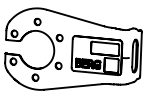
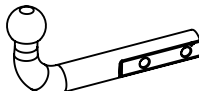

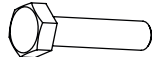
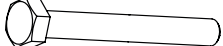
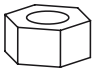






Тип шара - «А»

 <p>MAX kg X MAX kg</p>	 <p>1500 kg</p>	 <p>75 kg</p>	<p>D = 8,3 kN</p>
<p>D (kN) = $\frac{\text{MAX kg} \times \text{MAX kg}}{\text{MAX kg} + \text{MAX kg}} \times 0,00981$</p>  <p>MAX kg + MAX kg</p>	<p>Haval H6 (2014-2020) Haval M6 (2023-)</p> 		

Используемый инструмент:



1	x1	Балка	
2	x1	Кронштейн левый	
3	x1	Кронштейн правый	
4	x2	Закладная M12x1,25	
5	x2	Закладная M12x1,25	
6	x2	Проставка 3мм	
7	x2	Проставка 4 мм	
8	x1	Кронштейн под розетку	
9	x1	Крюк	
10	x6	M10x1,25x40	
11	x4	M12x1,25x40	
12	x3	M12x1,25x70	
13	x5	M12x1,25	
14	x6	Ø 10	
15	x6	Ø 10 увел.	
16	x7	Ø 12	
17	x12	Ø 12	

1



Для доступа к лонжеронам снять глушитель с подвесов.

2



Установить закладные M12x1,25 (5) в лонжероны.

3

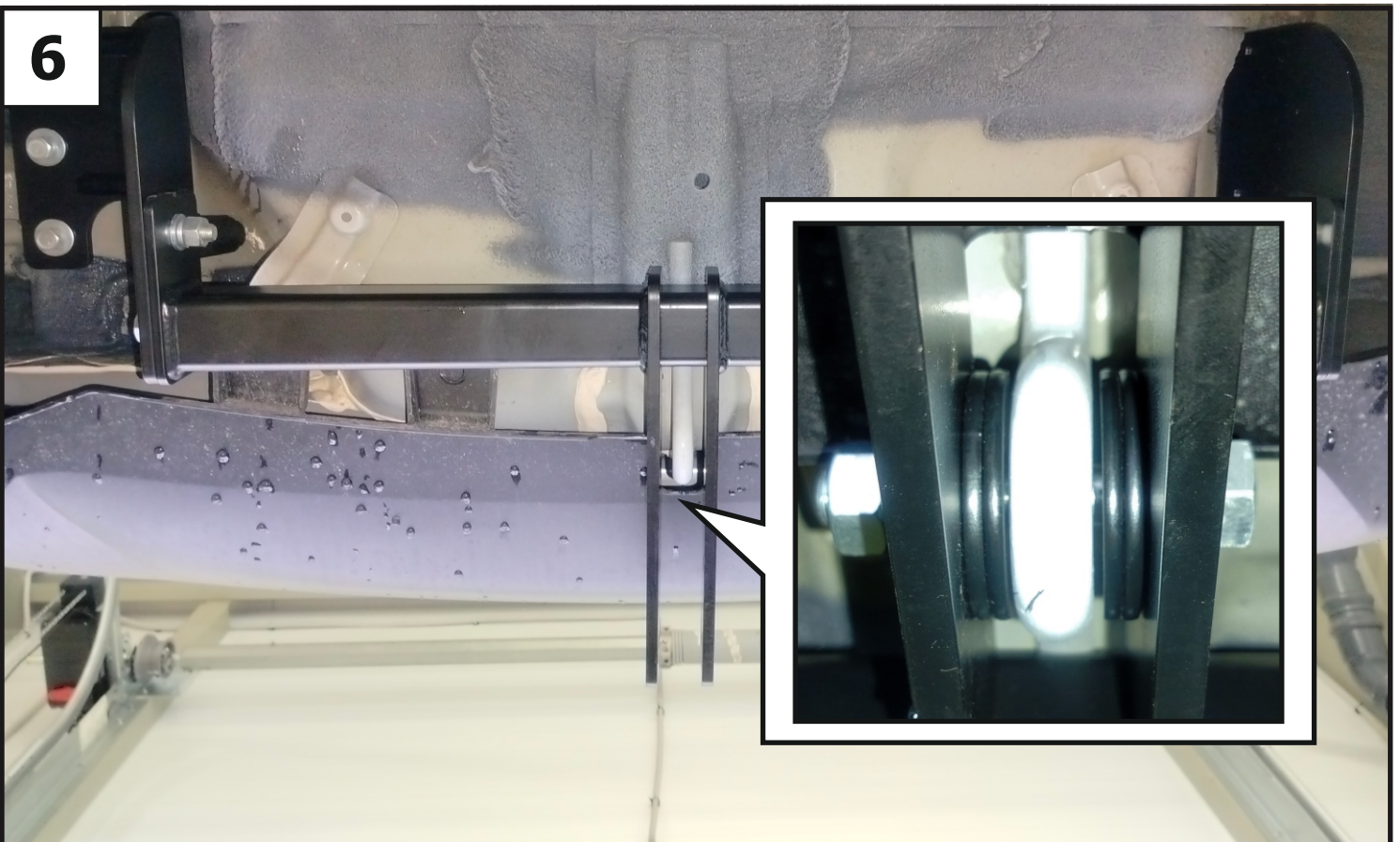
К установленным закладным закрепить кронштейн левый (2) и правый (3) с помощью болтов М10х1,25х40 (10), шайб 10 пружинных (14) и шайб 10 увеличенных (15). Далее в левый и правый лонжероны установить закладные М12х1,25 (4).

4

Закрепить кронштейн левый (2) и правый (3) с помощью болтов М10х1,25х40 (10), шайб 10 пружинных (14) и шайб 10 увеличенных (15).

5

Прогнать резьбовые отверстия балки (1) при помощи метчика М12х1,25. Затем установить балку, закрепив ее к кронштейнам с помощью болтов М12х1,25х40 (11), гаек М12х1,25 (13), шайб 12 пружинных (16) и шайб 12 (17).

6

Закрепить балку к штатной буксировочной петле с помощью проставок 3 мм (6), проставок 4 мм (7), болта М12х1,25х70 (12), гайки М12х1,25 (13), шайбы 12 пружинной (16) и шайбы 12 (17).

7



Затянуть все резьбовые соединения: сначала балку к кронштейнам, затем кронштейны к лонжеронам. Момент затяжки: M10=47 Нм, M12=81 Нм.

8

Место контакта



Установить глушитель на подвесы. При касании болта крепления ТСУ с глушителем создать на корпусе, в месте контакта, технологическое углубление с помощью молотка.

9



Установить кронштейн под розетку (8) и крюк (9), закрепив их с помощью болтов M12x1,25x70 (12), шайб 12 пружинных (16) и шайб 12 (17). Затянуть резьбовые соединения. Момент затяжки: M12=81 Нм.