

# ЛЕБЁДКА С ЭЛЕМЕНТАМИ КРЕПЛЕНИЯ

## РУКОВОДСТВО ПО ЭКСПЛУАТАЦИИ (МЗСА 4500.006.000 РЭ)

### 1 Понятия, термины и определения

В настоящем руководстве использованы понятия, установленные Федеральным законом «О техническом регулировании», термины, указанные в Техническом регламенте о безопасности колесных транспортных средств (ТРОБКТС), а также применены следующие термины:

«**эксплуатирующая сторона**» – собственник лебёдки с элементами крепления (далее по тексту - лебёдка) и/или лица, от имени собственника владеющие, пользующиеся и распоряжающиеся лебёдкой на законных основаниях;

«**продавец лебёдки**» – юридическое лицо или индивидуальный предприниматель, осуществивший продажу лебёдки;

«**изготовитель**» – Общество с ограниченной ответственностью «Московский завод специализированных автомобилей» (далее по тексту - ООО «МЗСА»);

«**третьи лица**» – эксплуатирующая сторона, продавец лебёдки (кроме изготовителя);

«**гарантийный ремонт**» – комплекс работ (операций) по устранению дефектов, возникших в период гарантийного срока эксплуатации лебёдки при соблюдении эксплуатирующей стороной правил хранения и эксплуатации лебёдки, изложенных в настоящем руководстве, и по восстановлению работоспособности лебёдки, осуществляемых без взимания дополнительной платы.

### 2 Вниманию покупателя !

2.1 При покупке лебёдки необходимо проверить комплект поставки (см.п.5).

2.2 В руководстве по эксплуатации должна быть указана дата продажи и поставлен штамп продавца лебёдки.

2.3 Руководство по эксплуатации необходимо сохранять в течение всего срока службы лебёдки.

### 3 Введение

Лебёдка изготовлена в соответствии с ТУ 4525-005-34595938-2015.

Лебёдка предназначена для установки на прицеп МЗСА.

Лебёдка изготовлена в исполнении У1 по ГОСТ 15150-69 и рассчитана на эксплуатацию при температурах окружающего воздуха от минус 40 °С до плюс 40 °С, при относительной влажности до 80 % при плюс 20 °С и скорости ветра до 15 м/с. Конструкция лебёдки допускает её безгаражное хранение.

Кронштейн лебёдки защищен от коррозии методом горячего цинкования. Цинковое покрытие, выполняя функцию защиты металла от коррозии, также подвержено естественному старению и износу. Кроме того, в связи с обработкой автомобильных дорог противогололедными реагентами, защитное цинковое покрытие подвергается агрессивному химическому воздействию, что приводит к появлению бело-серого налета, изменению цвета покрытия или появлению серых пятен в местах окисления цинка.

Для обеспечения длительного срока службы защитного покрытия рекомендуется:

- при эксплуатации лебёдки в зимний период по дорогам, обработанным противогололедными реагентами, наносить перед каждой поездкой на наружные металлические поверхности лебёдки защитные составы для автомобилей в соответствии с инструкциями по их применению (например, силиконовую смазку-спрей);

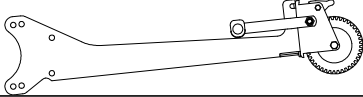
- после каждой поездки, до высыхания грязи, лебёдку вымыть струей воды небольшого напора с использованием мягкой губки и применением автомобильных шампуней.

Изготовитель постоянно ведет работу по совершенствованию лебёдки, поэтому некоторые изменения компонентов лебёдки могут быть не отражены в настоящем руководстве.

#### 4 Технические характеристики

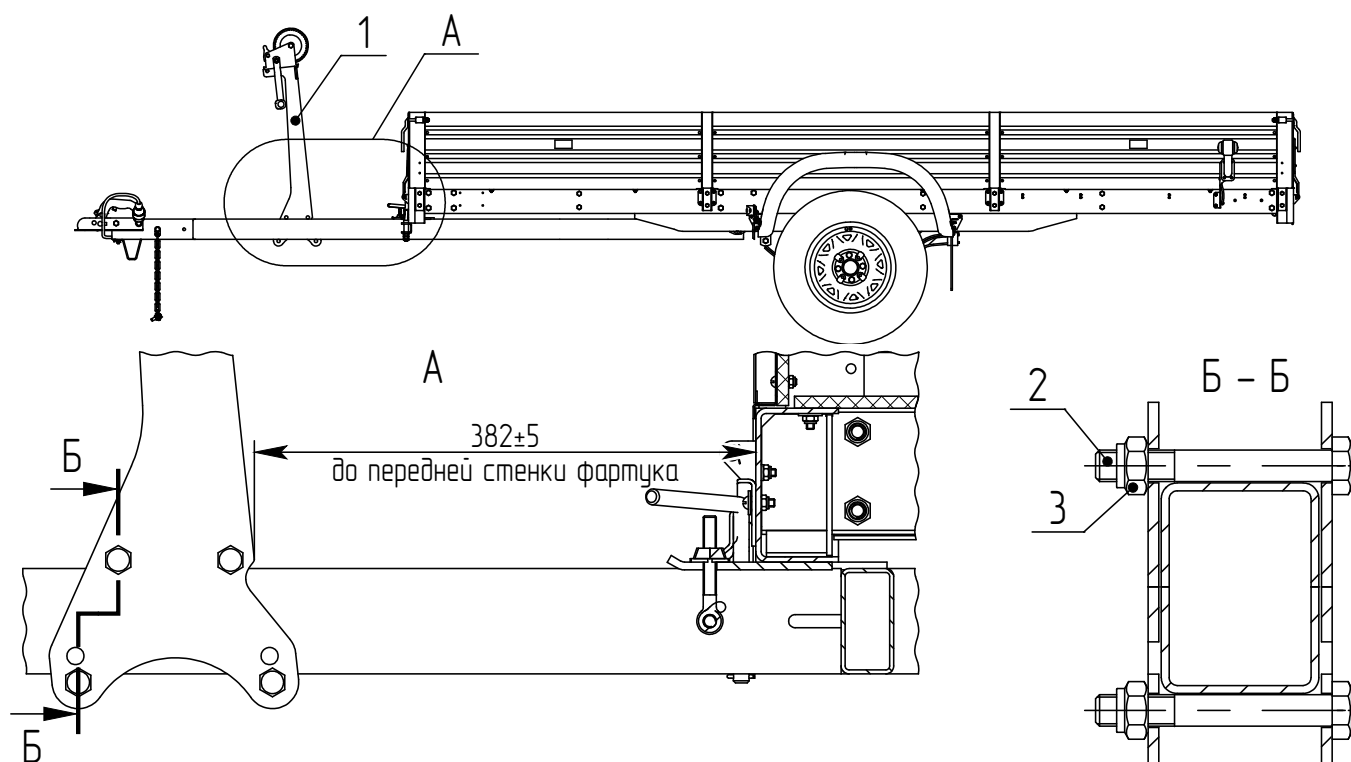
Совместимость	Прицепы МЗСА 817718.012, 817719.012, 817735.012, 817736.012, 831132.111, 811133.111, 831134.111
Грузоподъёмность	450 кг
Масса	8,4 кг

#### 5 Комплект поставки

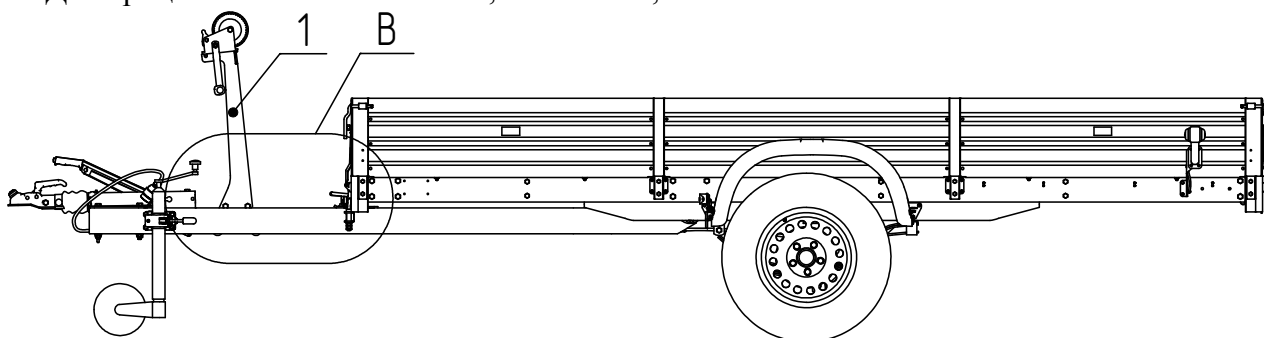
Наименование / Эскиз	Кол-во
Лебёдка в сборе с кронштейном 	1
Болт М12-6gx90.58.0115 ГОСТ 7798-70	4
Гайка DIN 985 М - 12 - 5	4

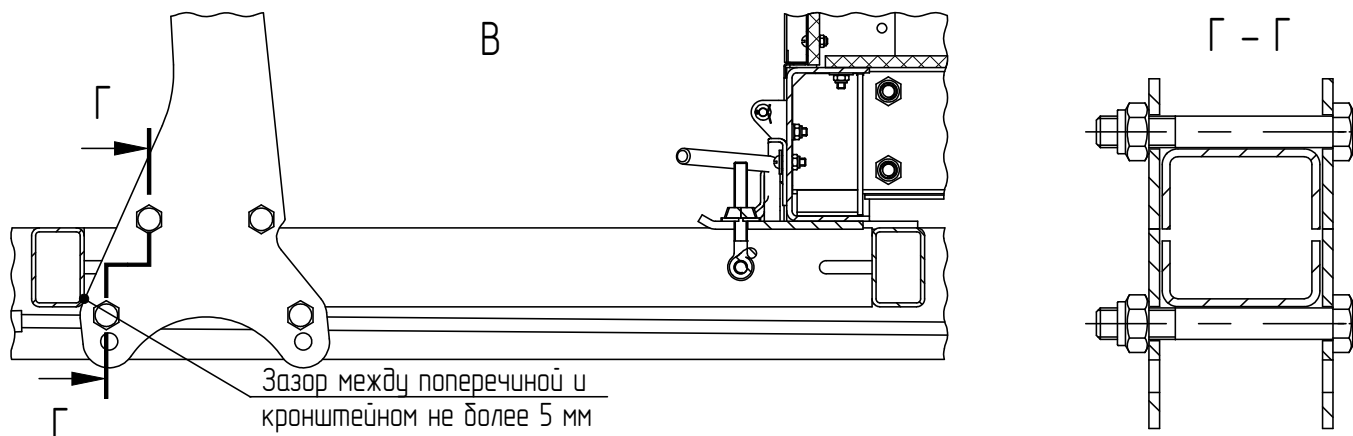
#### 6 Операции по установке комплекта

Для прицепов МЗСА 817718.012, 817719.012, 817735.012, 817736.012:



Для прицепов МЗСА 831132.111, 811133.111, 831134.111:





1 — Лебёдка в сборе с кронштейном; 2 - Болт М10х90; 3 - Гайка М12.

## 7 Техническое обслуживание

### 7.1 Периодичность.

Техническое обслуживание произвести после обкатки новой лебёдки и далее производить через каждые 10 000 км пробега прицепа на который составлена лебёдка или 12 месяцев в зависимости от того, что наступит раньше.

**Для технического обслуживания лебёдки используется инструмент из комплекта тягача.**

### 7.2 Объем и последовательность:

- 1) вымыть лебёдку;
- 2) осмотреть с целью выявления внешних дефектов цинкового покрытия; при обнаружении нарушений цинкового покрытия поврежденные места зачистить, обезжирить и покрыть цинкостержащей краской;
- 3) проверить состояние резьбовых соединений и при необходимости подтянуть (моменты затяжки резьбовых соединений указаны в таблице).

Резьба	Момент затяжки, Н·м(кгс·м)	
	мин.	макс.
M10	35 (3.5)	42 (4.2)
M12	58 (5.8)	70 (7)

*Примечание*

**Повторное завинчивание самостопорящихся гаек не допускается**

## 8 Правила длительного хранения и срок службы

При длительном хранении (два месяца и более) лебёдку следует хранить в сухом помещении. Срок службы лебёдки – 5 лет со дня изготовления.

## 9 Сведения об утилизации.

Вышедшая из эксплуатации лебёдка подлежит сдаче в металлолом в установленном порядке.

## 10 Гарантийные обязательства

10.1 Изготовитель гарантирует соответствие лебёдки требованиям ТУ 4525-005-34595938-2015, при соблюдении условий эксплуатации и хранения.

10.2 Гарантийный срок эксплуатации двенадцать месяцев со дня продажи лебёдки, но не более двух лет с даты изготовления лебёдки, указанной в Свидетельстве о приемке (см. п. 11 настоящего руководства), при условии наличия отметки о прохождении предпродажной подготовки и соблюдения эксплуатирующей стороной условий эксплуатации, хранения лебёдки.

10.2.1 В течение гарантийного срока эксплуатации изготовитель безвозмездно производит ремонт лебёдки и замену деталей, вышедших из строя при соблюдении правил хранения и эксплуатации, изложенных в настоящем руководстве.

10.2.2 Указанные гарантии не распространяются на случаи, когда дефекты лебёдки возникли после передачи лебёдки изготовителем третьим лицам вследствие:

- нарушения третьими лицами правил хранения и эксплуатации лебёдки или его повреждения при транспортировке;
- дорожно-транспортного происшествия, ударов, царапин, попадания камней и других твердых предметов, града, действия третьих лиц;
- повреждения защитного покрытия компонентов лебёдки вследствие внешних воздействий, включая эрозионный износ и естественное истирание по местам контакта сопрягаемых деталей, возникшее в процессе эксплуатации;
- воздействия химически активных веществ, в том числе применяемых для предотвращения замерзания поверхности дорог, веществ растительного происхождения и продуктов жизнедеятельности животных;
- внесения третьим лицом изменений в конструкцию лебёдки;
- действия иных лиц или непреодолимой силы.

10.4 Для проведения гарантийного ремонта собственник лебёдки или лицо, от имени собственника владеющее, пользующееся и распоряжающееся лебёдкой на законных основаниях, предъявляет лебёдку изготовителю по адресу: 107370, Москва, Открытое шоссе, д.12, стр.1, ООО “МЗСА”.

Указанный порядок применяется в случае, если иное прямо не предусмотрено законодательством РФ или договором, согласно которому лебёдка передана изготовителем либо собственнику - физическому (юридическому) лицу, либо продавцу лебёдки.

В случае, если имело место ДТП, лицо, предъявляющее лебёдку, одновременно предоставляет в распоряжение изготовителя документ, составленный при совершении ДТП согласно требованиям законодательства России.

10.5 По предварительному согласованию с изготовителем в течение гарантийного срока эксплуатации лебёдки её отдельные дефектные детали и узлы для их ремонта и/или замены могут быть высланы эксплуатирующей стороной в адрес изготовителя по почте. Адрес изготовителя: 107370, Москва, Открытое шоссе, д.12, стр.1, ООО “МЗСА”, Отдел технического контроля.

10.6 Заявки на запасные части следует направлять в розничный отдел продаж изготовителя.

Время работы розничного отдела продаж:

понедельник - пятница с 9-00 до 18-00 (обед с 12-00 до 13-00),

суббота с 10-00 до 16-00,

воскресенье - выходной.

Телефон: (499) 168-36-23

## 11 Свидетельство о приёме

Лебёдка с элементами крепления МЗСА 4500.006.000 изготовлена и укомплектована в соответствии с техническими условиями ТУ 4525-005-34595938-2015 и годна к эксплуатации

Дата изготовления \_\_\_\_\_  
(число, месяц, год)

Представитель ОТК \_\_\_\_\_

(подпись)

(Фамилия, И.О.)

Место штампа  
ОТК

## 12 Свидетельство о продаже

(Заполняет продавец направляющих)

Лебёдка с элементами крепления МЗСА 4500.006.000 продана

\_\_\_\_\_  
(наименование продавца направляющих)

Ответственный за предпродажную подготовку лебёдки с элементами крепления

\_\_\_\_\_  
(подпись)

\_\_\_\_\_  
(Фамилия, И.О.)

Дата продажи \_\_\_\_\_

Штамп продавца лебёдки с элементами крепления

Редакция от 12.07.2017