

ИНСТРУКЦИЯ (ПАСПОРТ) ПО ПРИМЕНЕНИЮ ИЗДЕЛИЯ						
1. ОПИСАНИЕ ИЗДЕЛИЯ						
Наименование изделия:	Наименование автомобиля:	Период выпуска	Рекомендуемая нагрузка на шар*	Рекомендуемая нагрузка прицепа без тормозов/с тормозами**	Класс ТСУ (тах разовая нагрузка на шар / вертикальная на раму / тяговая)	Артикул изделия
Фаркоп (ТСУ)	JAC T9	2024-	100 кг	750 кг / 3500 кг	4 (160 кг / 400 кг / 3000 кг)	FA 0440-E

Не требует специальных инструментов и приспособлений при монтаже и демонтаже. Защищено от климатических воздействий специализированным покрытием ведущих мировых производителей порошковых красок. Экологически безопасно.

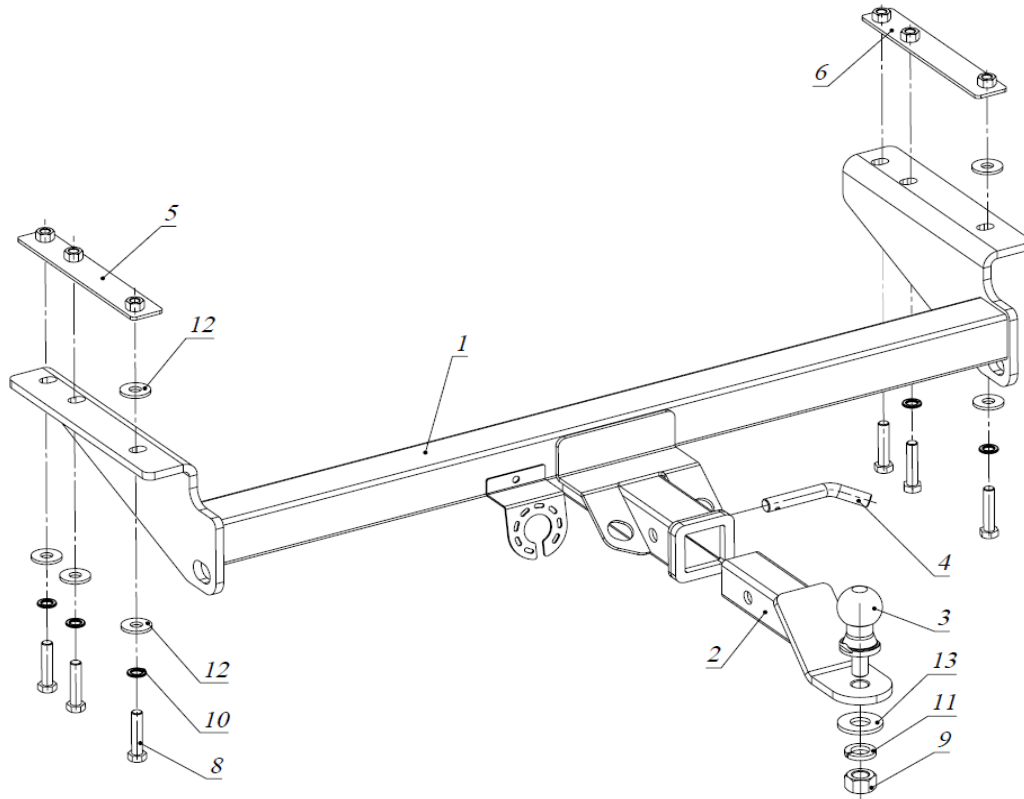
2. КОМПЛЕКТАЦИЯ

Изделие состоит из следующих элементов:

№ п/п	Наименование	Кол-во
1	305.440 Рама ТСУ	1
2	305.417-01 Кронштейн ТСУ	1
3	713.006-01 Сцепной шар	1
4	747.027 Палец	1
5	301.487 Закладная планка М12	1
6	301.487-01 Закладная планка М12	1
7	Шплинт DIN 11024	1

№ п/п	Наименование	Кол-во
	Комплект крепежа	
8	Болт М12х40	6
9	Гайка М27	1
10	Шайба гроверная 12	6
11	Шайба гроверная 27	1
12	Шайба 12 обыч / увелич	6 / 2
13	Винт М6	1

3. УСТАНОВКА



1. Установить в раму а/м закладные планки 5 и 6.
2. Установить раму 1, закрепить ее болтами М12х40 к закладным планкам 5 и 6 через штатные отверстия в раме а/м.
3. Затянуть крепеж.
4. Вставить кронштейн ТСУ 2 в раму 1, зафиксировав его пальцем 4 и шплинтом 7.
5. Установить сцепной шар 3 в отверстие кронштейна 2 и закрепить его гайкой 9. Если а/м эксплуатируется без прицепа, сцепной шар необходимо покрыть защитной смазкой и надеть защитный колпак. Не допускается использовать шар если его диаметр меньше или равен 49 мм.
6. Работы по подключению электрооборудования ТСУ к бортовой сети а/м должны производиться в условиях специализированной мастерской.

Фаркопы «БИЗОН» – Высокое качество и надежность!

ООО «НТИ-ГРУПП», 111024, Россия, г. Москва, ул. Авиамоторная, дом 55.
 Телефон: (495) 778-21-88, 8(901)55-12345; E-mail: info@farkop-bizon.ru;
 Адрес сайта: www.farkop-bizon.ru farkop-бизон.рф

Примечания.

За последствия неправильной установки, а также при использовании тсу не по его прямому назначению, предприятие - изготовитель ответственности не несет;

Усилия затяжки болтов М6 - 10 Нм, М8 – 25 Нм, М10 – 50 Нм, М12 – 85 Нм.

Перед установкой тсу рекомендуется пройти метчиком по резьбовым элементам фаркопа и автомобиля.

Категорически запрещена эксплуатация прицепа без установки страховочного троса.

После 1000 км пробега а/м с прицепом рекомендуется проверить тсу на отсутствие трещин, деформаций и прочих повреждений, подтянуть крепеж. При обнаружении повреждений дальнейшее использование тсу запрещено.

Скорость передвижения при буксировке прицепа не должна превышать 80 км/ч по асфальтированной дороге и 30 км/ч на неасфальтированном покрытии (на неасфальтированном участке, допустимые нагрузки на тсу снижаются на 50%, от заявленных заводом-изготовителем характеристик).

Для предотвращения появления коррозии, тсу необходимо очищать от коррозионно-активных материалов (грязь, влага, дорожные реагенты). При обнаружении повреждений порошкового покрытия фаркопа, требуется подкрасить места сколов и царапин.

При сцепке прицепа с автомобилем, на шар должна быть нанесена консистентная смазка.

Не допускается буксировка прицепов полной массой, превышающей массу, указанной заводом-изготовителем транспортного средства.

Предприятие-изготовитель оставляет за собой право вносить изменения в конструкцию ТСУ, поэтому некоторые изменения могут быть не отражены в настоящей инструкции

Не допускается использовать шар если его диаметр меньше или равен 49 мм.



* Допустимая вертикальная нагрузка на шар по данным автопроизводителя.

** Допустимая масса прицепа по данным автопроизводителя.

Дата установки:

Фаркопы «БИЗОН» – Высокое качество и надежность!

ООО «НТИ-ГРУПП», 111024, Россия, г. Москва, ул. Авиамоторная, дом 55.
Телефон: (495) 778-21-88, 8(901)55-12345; E-mail: info@farkop-bizon.ru;
Адрес сайта: www.farkop-bizon.ru фаркоп-бизон.рф