



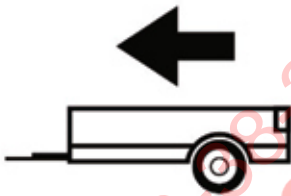
FORD MONDEO
htb., sed.

10/00 - 12/06

Cat. No. **E/033**

e20

e20*94/20*0353*00



1800Kg



80Kg

D = 11,00kN

D (kN) =



MAX kg

x

MAX kg

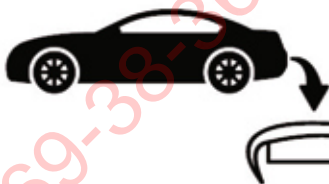
x 0,00981



MAX kg

+

MAX kg

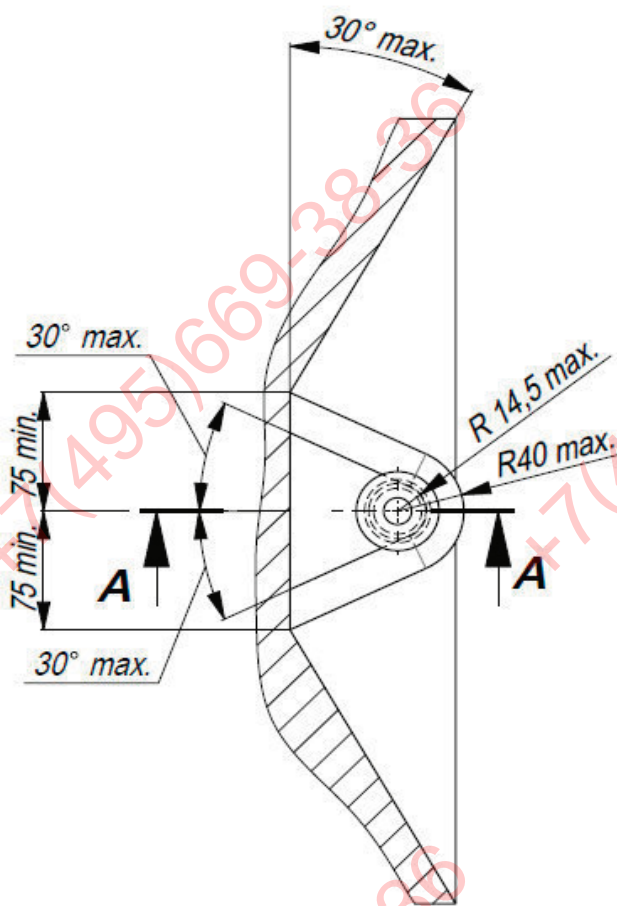


IMIOLA HAK-POL

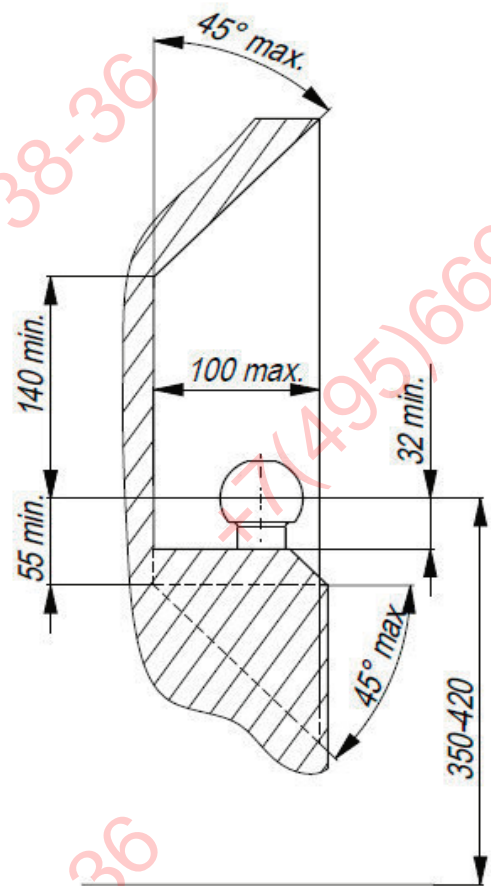
96-111 KOWIESY, CHOJNATA 23A, POLAND

tel. +48 46 831 73 31, fax +48 831 74 29

e-mail: office@imiola.pl, www.imiola.pl



PRZEKRÓJ A-A



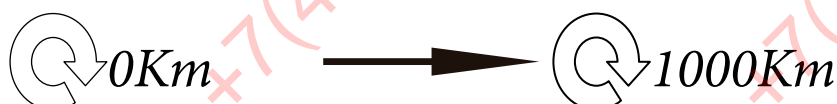
PL Należy zagwarantować przestrzeń swobodną według załącznika VII, rysunek 25a/b Regulaminu EKG ONZ 55.01 przy dopuszczalnym ciężarze całkowitym pojazdu.

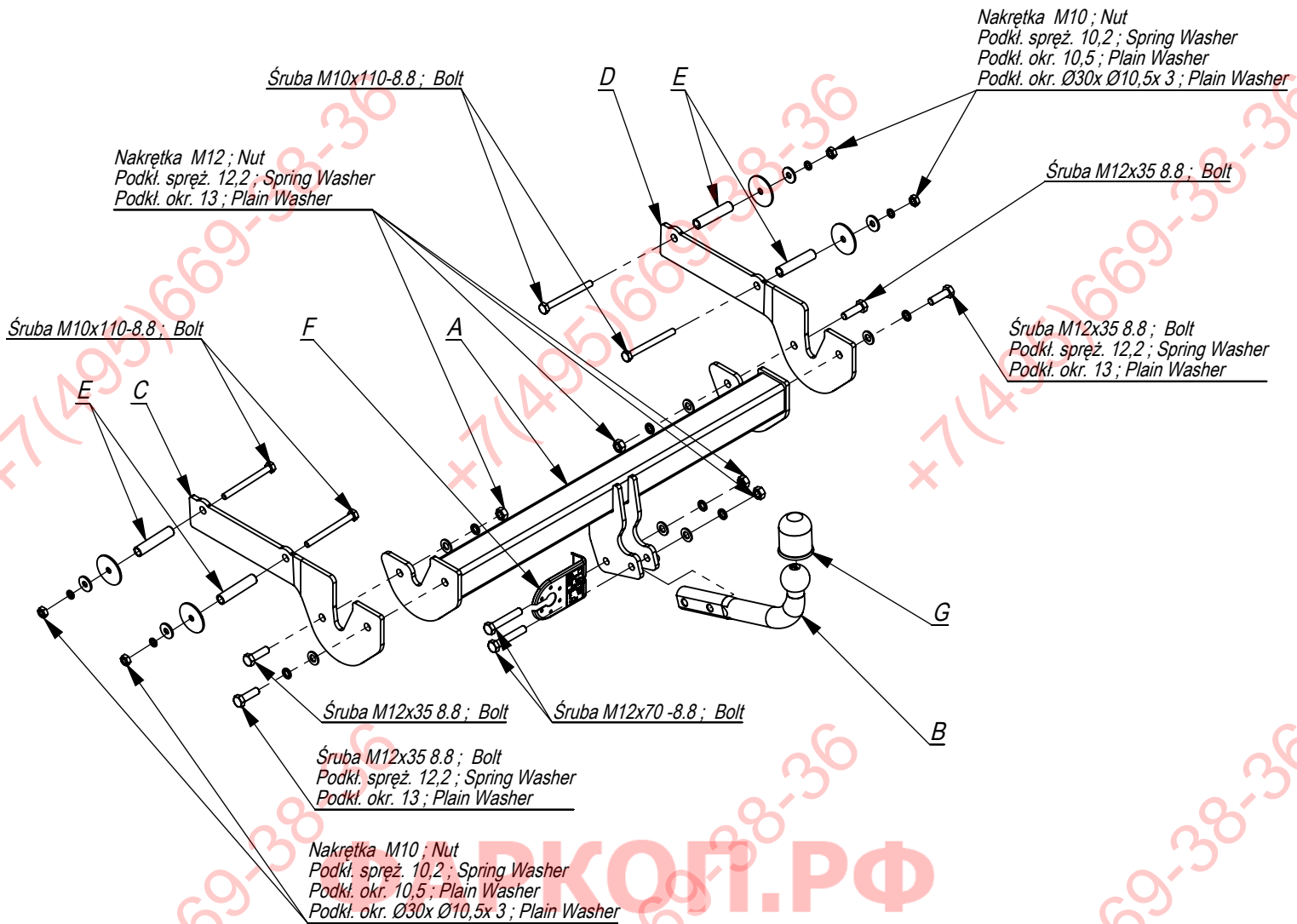
F L'espace libre doit être garanti conformément à l'annexe VII, illustration de la réglementation 55.01 CE pour un poids total en charge autorisé du véhicule.

GB The clearance specified in appendix VII, diagram 25a/b of Regulation No. 55.01 UN EU must be guaranteed at laden weight of the vehicle.

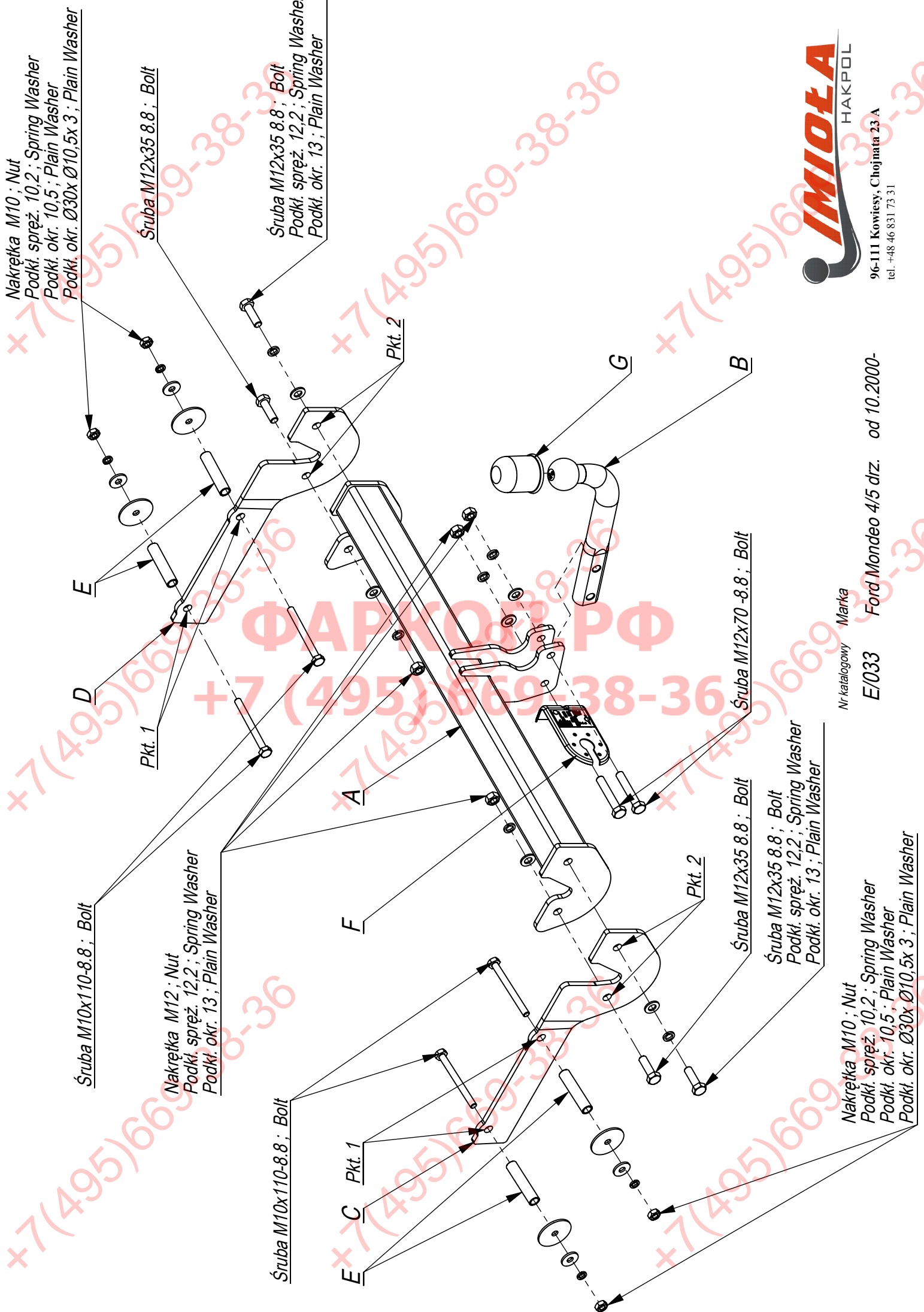
D Der Freiraum nach Anhang VII, Abbildung 25a/b der Vorschriften 55.01 EG ist zu gew 25a/b abhürleisten bei zulässigem Gesamtgewicht des Fahrzeuges

Moment skręcający dla śrub i nakrętek (8.8) Torgue settings for nuts and bolts (8.8)	
M8	25Nm
M10	55Nm
M12	85Nm
M14	135Nm
M16	195Nm





	A	x1		M12x70	2
	B	x1		M12x35	4
	C	x1		M10x110	4
	D	x1		M12	4
	E	x4		M10	4
	F	x1		Ø30xØ10,5x3	4
	G	x1		13	6
				10,5	4
				12,2	6
				10,2	4



Nakrętka M10 ; Nut
 Podkt. spręż. 10,2 ; Spring Washer
 Podkt. okr. 10,5 ; Plain Washer
 Podkt. okr. Ø30xØ10,5x3 ; Plain Washer

Śruba M12x35 8.8 ; Bolt

Śruba M12x35 8.8 ; Bolt
 Podkt. spręż. 12,2 ; Spring Washer
 Podkt. okr. 13 ; Plain Washer

Śruba M10x110-8.8 ; Bolt

Nakrętka M12 ; Nut
 Podkt. spręż. 12,2 ; Spring Washer
 Podkt. okr. 13 ; Plain Washer

Śruba M10x110-8.8 ; Bolt

C Pkt. 1

F

A

Pkt. 1

Pkt. 2

Śruba M12x35 8.8 ; Bolt

Śruba M12x35 8.8 ; Bolt
 Podkt. spręż. 12,2 ; Spring Washer
 Podkt. okr. 13 ; Plain Washer

Śruba M12x70 -8.8 ; Bolt

Nakrętka M10 ; Nut
 Podkt. spręż. 10,2 ; Spring Washer
 Podkt. okr. 10,5 ; Plain Washer
 Podkt. okr. Ø30xØ10,5x3 ; Plain Washer

G

B

Nr katalogowy

Marka

E/033

Ford Mondeo 4/5 drz.

od 10.2000-

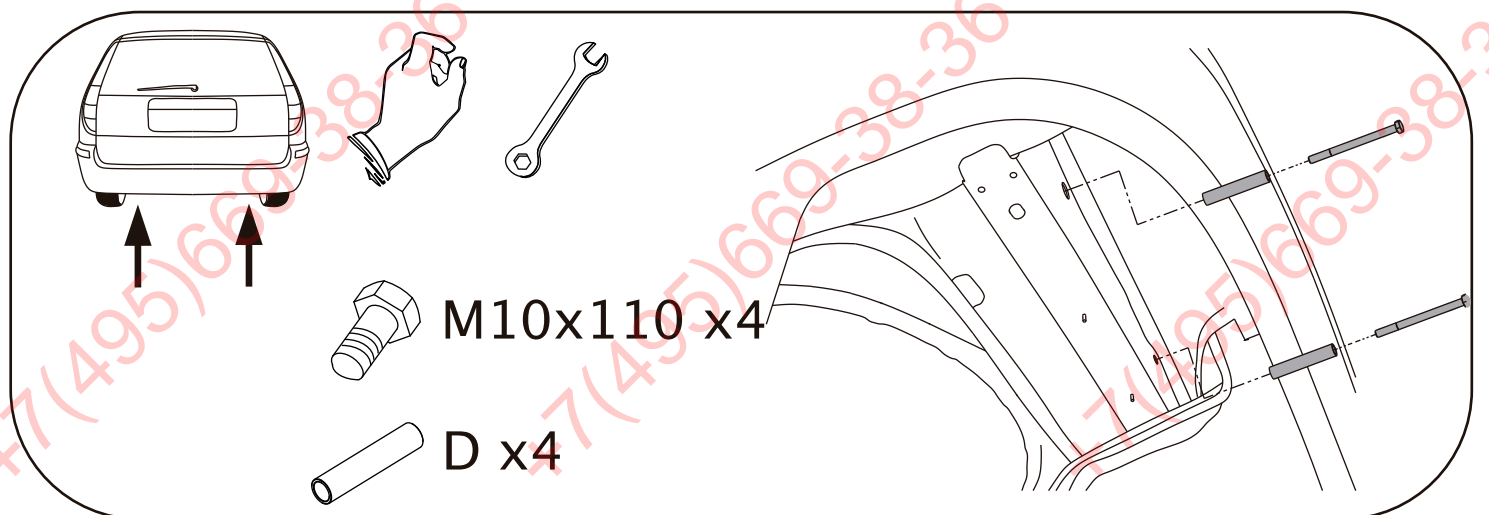
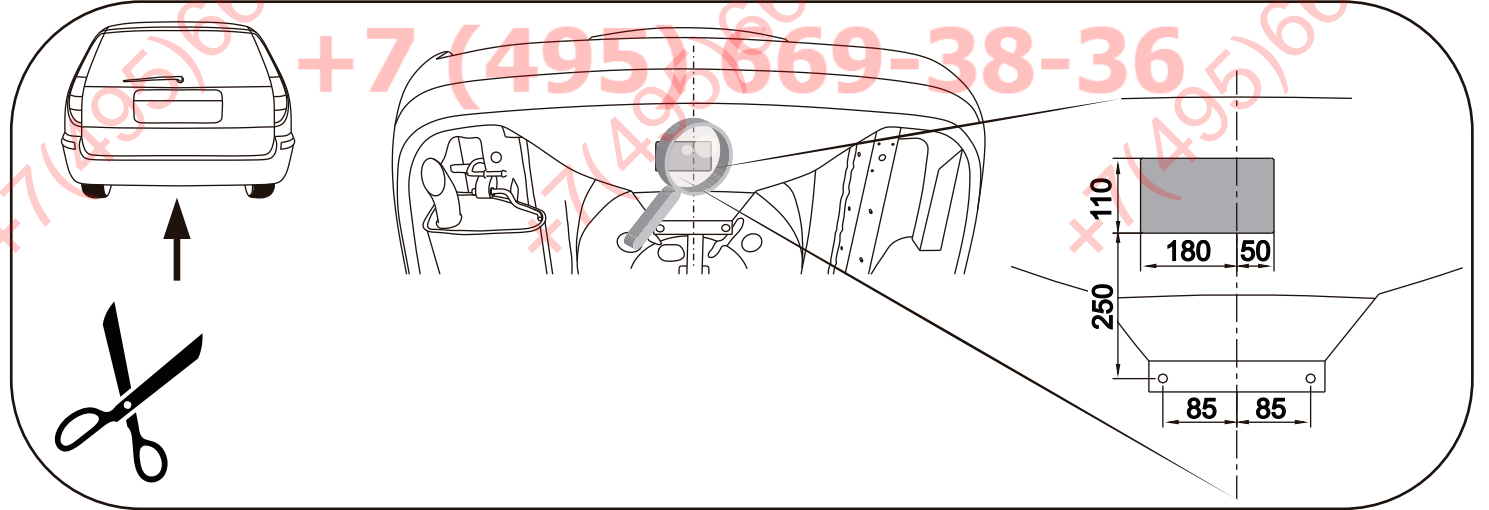
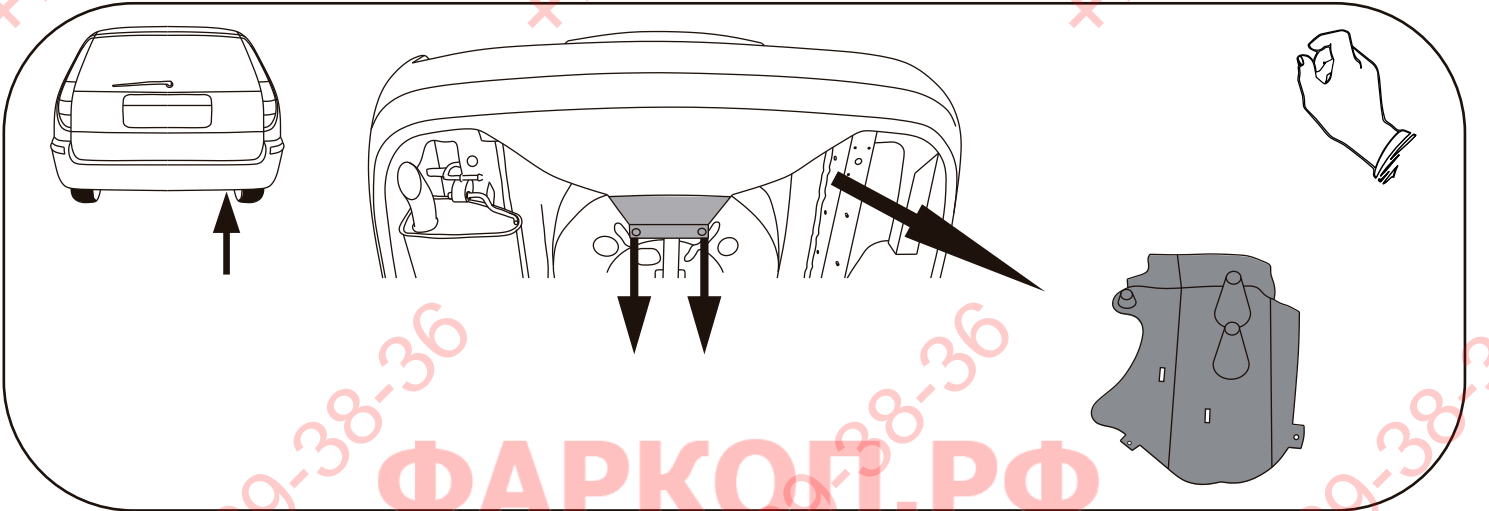
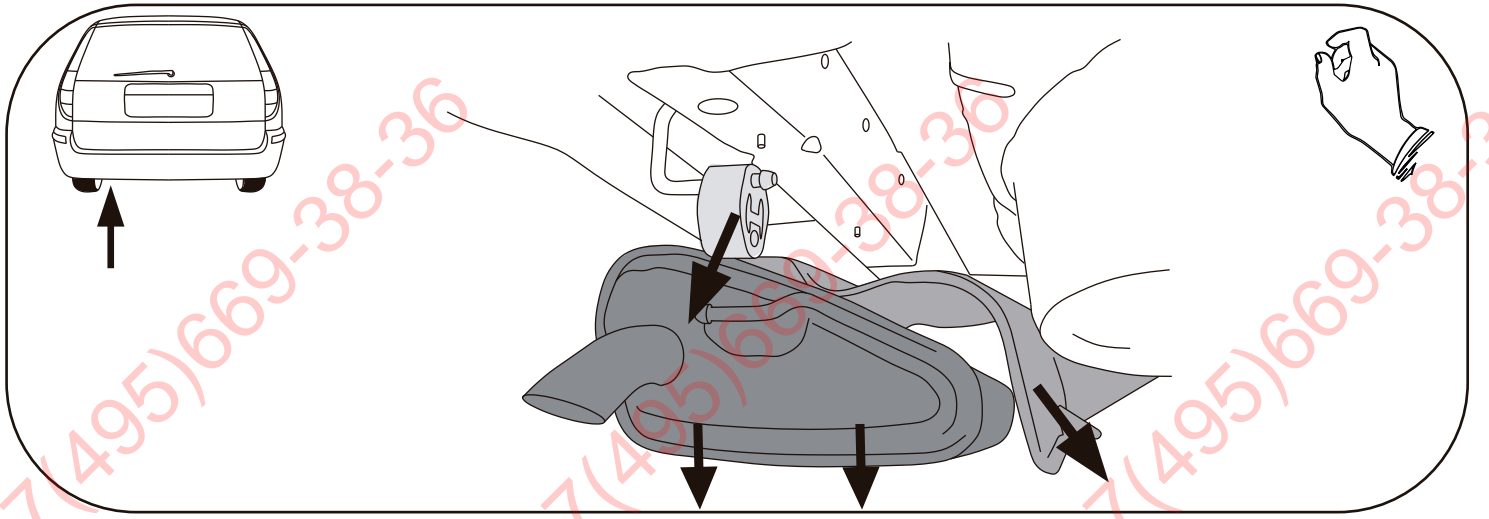


96-111 Kowiesy, Chojnata 23 A
 tel. +48 46 831 73 31

- Od spodu z prawej strony odkręcić plastikową osłonę.
- Odkręcić dolne mocowanie zderzaka. Wykonać wycięcie w dolnej części zderzaka wg szablonu.
- Opuścić tłumik z tylnego zawieszenia.
- Włożyć do podłużnic w technologiczne otwory tuleje dystansowe L=80
- Przykręcić do podłużnic elementy haka C śrubami M10x110 8.8 stosując nakładki E od zewnątrz podłużnic.
- Do elementów haka C przykręcić belkę haka A śrubami M12x35 8.8.
- Przykręcić kulę i blachę gniazda elektrycznego śrubami M12x70 8.8.
- Podłączyć instalację elektryczną.
- Dokręcić wszystkie śruby z momentem wg tabeli.
- Przykręcić zderzak oraz plastikową osłonę, założyć tłumik.

- Unscrew the plastic shield of the bottom from the right side.
- Unscrew the lower reinforcement of the bumper. Cut out the fragment in the lower part of the bumper according to the pattern.
- Remove the damper from the rear hanger.
- Insert the distance sleeves L=80 in the metal clamps, in the technological holes.
- Screw the elements C to the metal clamps with bolts M10x110 8.8 using plates E outside of the metal clamps.
- Screw the main bar A to the elements C with bolts M12x35 8.8.
- Fix the ball and electric plate with bolts M12x70 8.8.
- Connect the electric wires.
- Tighten all the bolts according to the torque setting- see the table.
- Screw the bumper and plastic shield, assemble the damper.

- Desserrer la protection en plastique par le bas coté gauche.
- Desserrer l'attache inférieure de pare-chocs. Ouvrir le pare-chocs en partie basse selon gabarit.
- Descendre le silencieux de la suspension arrière.
- Placer les douilles d'écartement L=80 dans les ouvertures de longerons.
- Serrer les éléments de crochet C aux longerons avec les boulons M10x110 8.8 en utilisant les palquettes E coté interne des longerons.
- Visser la traverse de crochet A aux éléments C de crochet par les boulons M12x35 8.8.
- Visser la boule et tôle de la prise électrique par les boulons M12x70 8.8.
- Raccorder le circuit électrique.
- Serrer tous les boulons avec un couple de serrage selon tableau.
- Serrer le pare-chocs et la protection en plastique, mettre le silencieux.

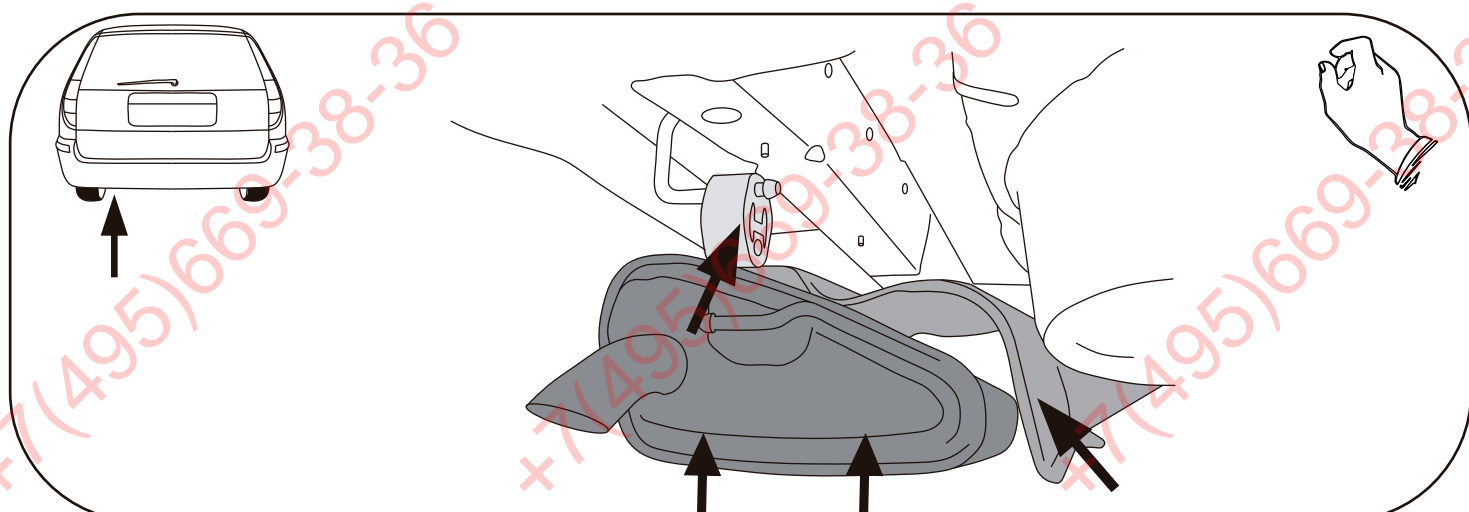
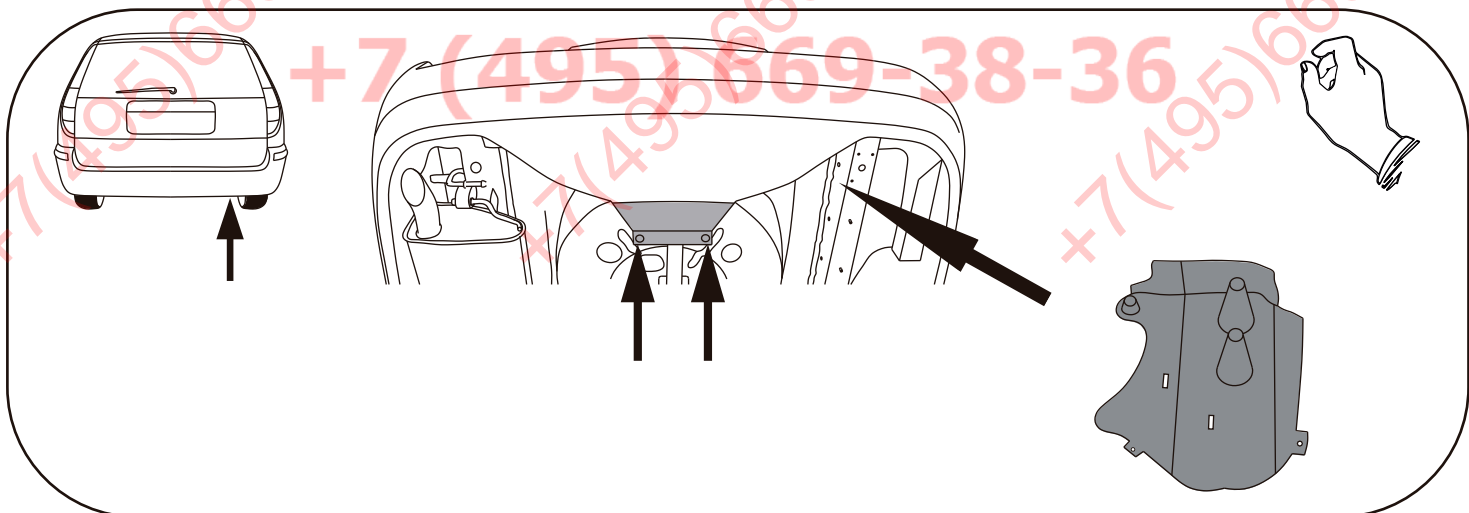
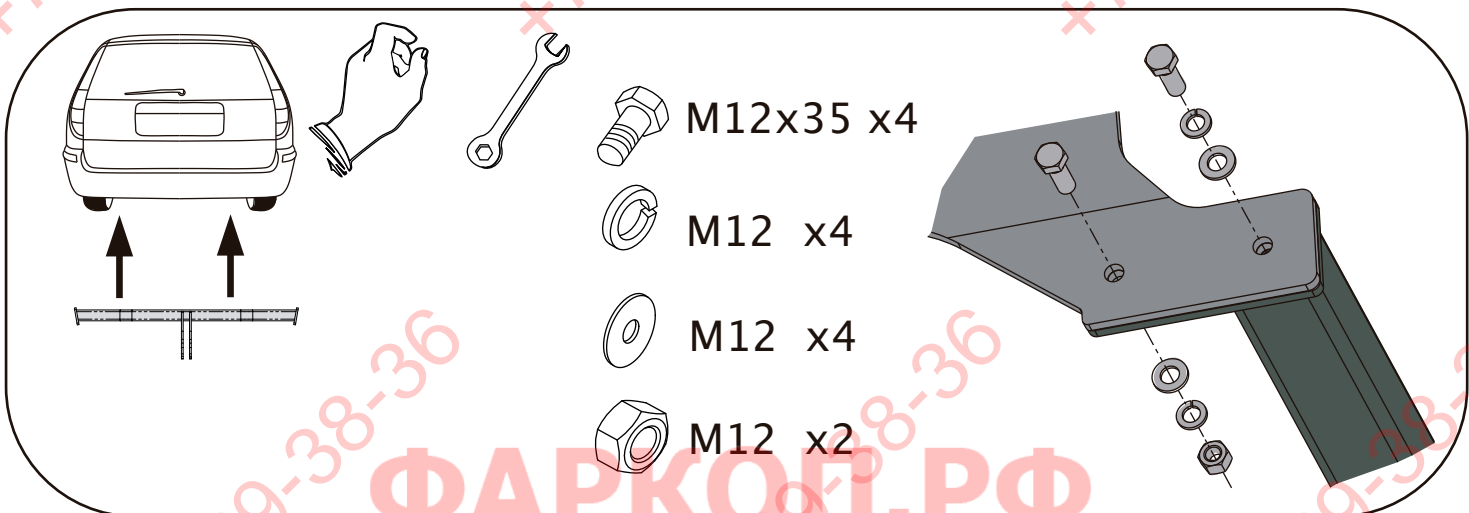
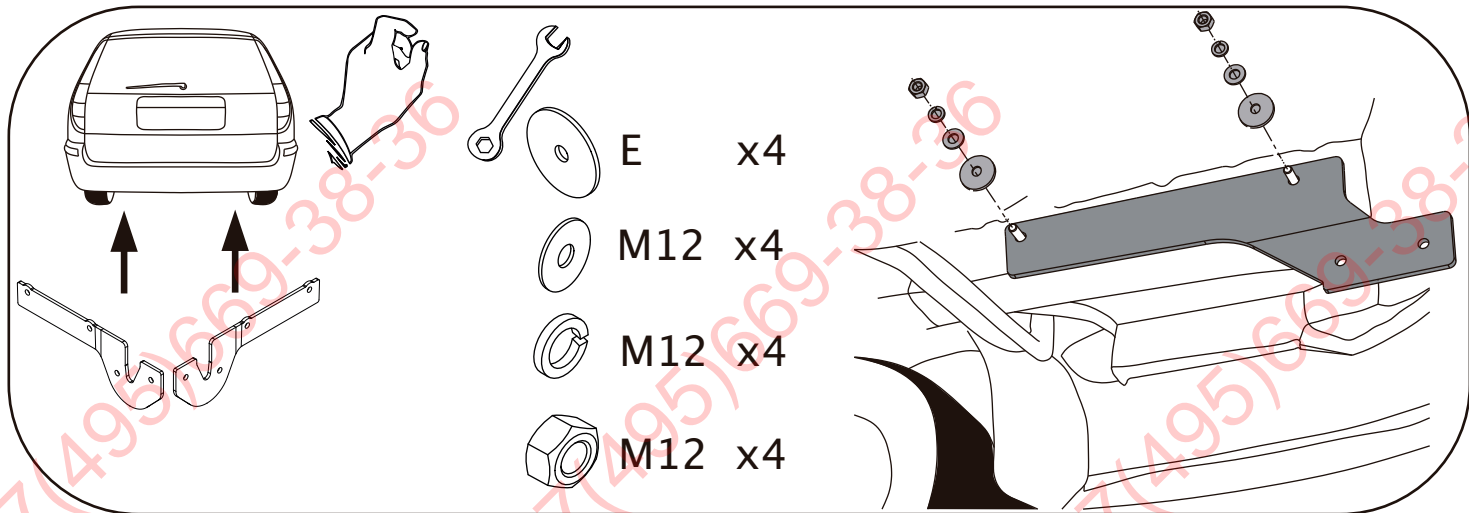


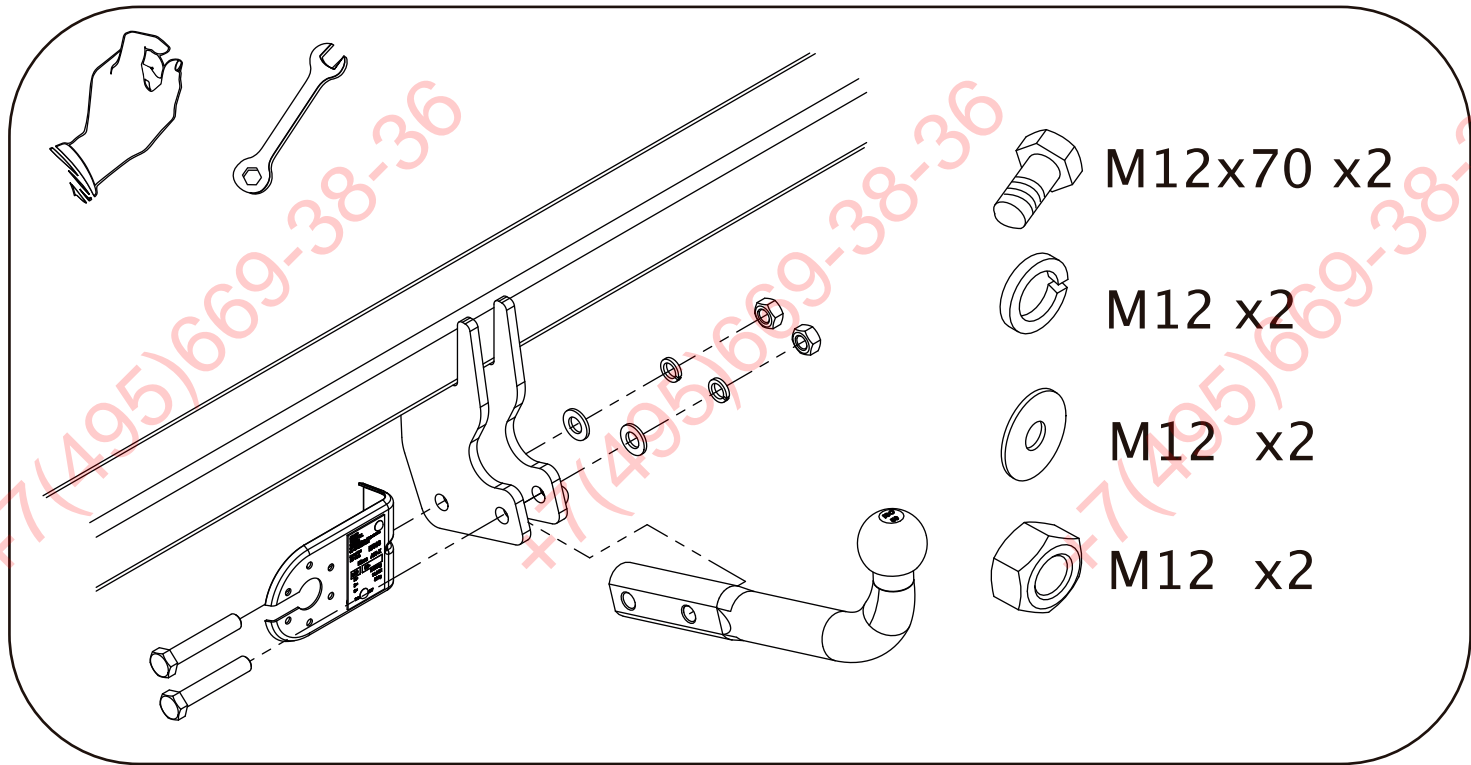
ФАРКОП.РФ

+7 (495) 669-38-36

M10x110 x4

D x4





ФАРКОГ.РФ

+7 (495) 669-38-36