

Правила эксплуатации и технического обслуживания

1. Техническое обслуживание ТСУ заключается в периодическом осмотре болтовых соединений ТСУ с автомобилем, крепления приборов электрооборудования и состояния окрашенной поверхности ТСУ. В целях предотвращения появления коррозии ТСУ необходимо содержать в чистоте от коррозионно-активных материалов (дорожная соль, грязь и влага). При обнаружении царапин, сколов поврежденное место необходимо обработать восстанавливающей краской, либо обратиться в сервисную службу.
2. Если автомобиль эксплуатируется без прицепа, необходимо сцепной шар покрыть защитной смазкой и надеть защитный колпак. При сцепке прицепа с автомобилем шар должен быть смазан консистентной смазкой.
3. После фиксации сцепной головки прицепа на шаре ТСУ, осуществлять страховочную связь прицепа с автомобилем, используя петлю на ТСУ для крепления страховочных цепей.
4. После пробега 1000 км с прицепом проверить затяжку всех резьбовых соединений ТСУ.

Не допускается буксировка прицепов полной массой более указанной и со скоростью, превышающей 90 км/час.

ГАРАНТИЙНЫЕ ОБЯЗАТЕЛЬСТВА

1. ООО «Эй-Си-Пи-Эс Автомотив» гарантирует безотказную работу ТСУ в течении 24 месяцев со дня установки в специализированной мастерской, при условии его эксплуатации в полном соответствии с настоящим руководством.

Предприятие не несет ответственность за безопасность и надежность работы ТСУ при внесении потребителем изменений в его конструкцию, а также при замене болтов и гаек с классом прочности ниже 8.8.

2. Любые претензии принимаются во внимание только при наличии заполненного свидетельства об установке с печатью и подписью установщика и двух этикеток с упаковки, с указанием контрольной массы ТСУ и коробки.

3. Изготовитель оставляет за собой право на изменение конструкции ТСУ, поэтому некоторые изменения, не ухудшающие его прочностные и потребительские качества, могут быть не отражены в настоящем руководстве.

4. Пожалуйста, сохраняйте настоящую инструкцию в течение всего гарантийного срока службы ТСУ.

Штамп ОТК

Дата изготовления

СВИДЕТЕЛЬСТВО ОБ УСТАНОВКЕ

ТСУ установлено на автомобиль:

Модель..... VIN

Мы, как установщики ТСУ на данное транспортное средство подтверждаем, что точки крепления установки ТСУ на кузове автомобиля, а также процесс установки отвечают требованиям схемы монтажа, указанной в данной инструкции по монтажу.

М.П. Дата установки Подпись

Благодарим Вас за то, что Вы выбрали наше изделие. Надеемся, что оно в полной мере оправдает Ваши надежды и при покупке следующего автомобиля мы снова можем приветствовать Вас среди наших покупателей. Счастливого пути!

bosal

ORIS
ACPS

Инструкция по монтажу тягово-сцепного устройства шарового типа 4334 А для автомобилей **Nissan Primera** **(4,5-дверный)**

Год выпуска автомобиля:	2002/3-...
Допустимая полная масса прицепа, кг.	1500
Вертикальная нагрузка на шар, кг.	75
Вес нетто, кг.	12,5

EAC



Сертификат соответствия
№ TC RU C-RU.AE56.B.00551

ООО «Эй-Си-Пи-Эс Автомотив»
462800, Россия, Оренбургская обл.,
п. Новоорск, ул. Шоссейная 18
Тел.: (35363) 7-05-06
(495) 799-13-46

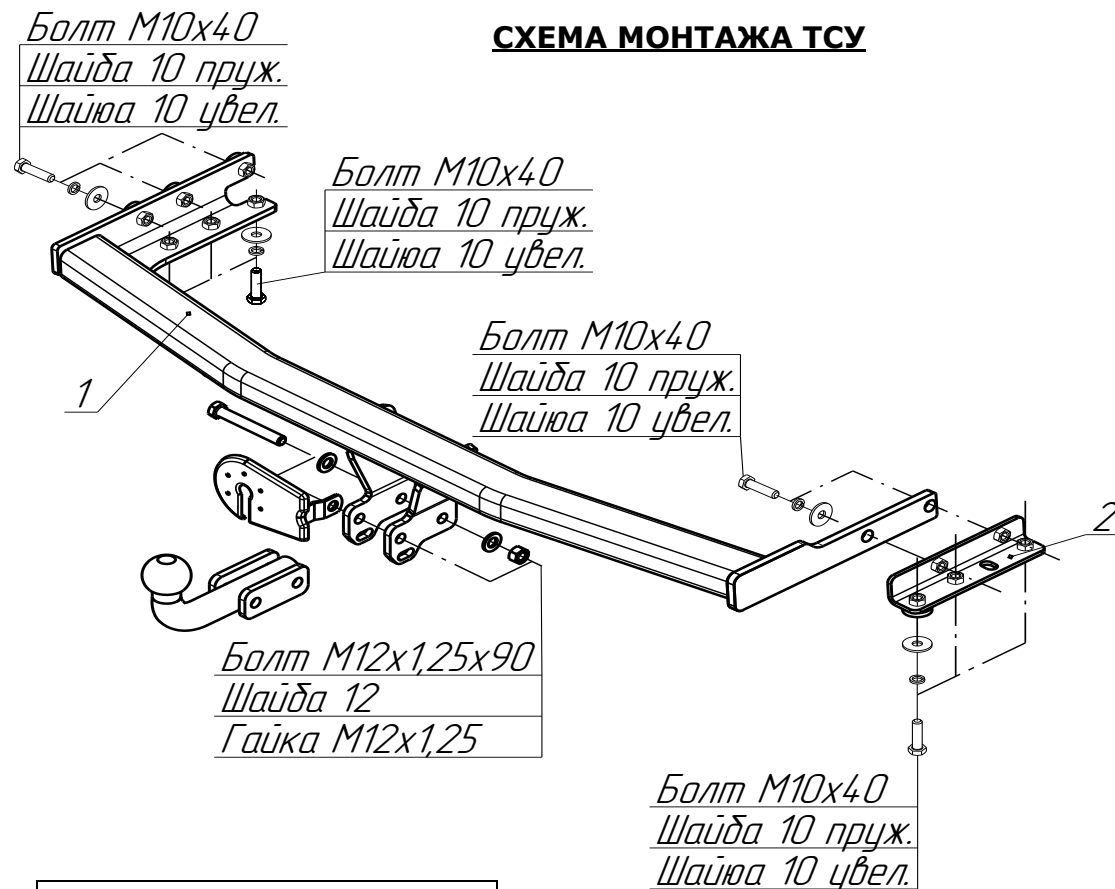
Тел./факс: (35363) 7-13-20
(www.acps-automotive.ru
www.acps-automotive.com
farkop@acps-automotive.com



Производитель гарантирует, что данное изделие по используемым материалам, применяемой технологии производства и другим показателям соответствует образцам, прошедшим испытания на прочность и отвечает общим техническим требованиям по ГОСТ Р 41.55-2005. Во избежание возможных ошибок, перед установкой внимательно ознакомьтесь с инструкцией по монтажу и возможностью применения данного ТСУ к Вашему автомобилю.

ПОРЯДОК МОНТАЖА

- Снимите бампер и задние фонари, разъедините обивку багажника;
- Опустите вниз выхлопной барабан и мотор вентиляции топливного бака, находящийся на левой стороне, а потом демонтируйте теплозащитный лист;
- Левую боковую пластину балки 1 просуньте в лонжерон шасси, дополнительную пластину 2 установите в правый лонжерон шасси, а потом, согласно рисунку, слегка прикрепите корпус при помощи прилагаемых соединительных элементов.
- Установите фаркоп по центру, а затем затягивайте все винты до упора;
- Вырежьте бампер согласно приложенному шаблону;
- Произведите монтаж теплозащитного листа, выхлопной трубы, мотора вентиляции топливного бака, бампера, задних ламп и установите на место обивку багажника;
- Выполните электромонтаж сигнализации.
- Установку ТСУ рекомендуется производить только специалистами.



Комплектность изделия	
Балка ТСУ	1 шт.
Коробка упаковочная	1 шт.
Упаковка полиэтиленовая	1 шт.

Коробка упаковочная	
Болт M10x40	11 шт.
Болт M12x1,25x90	2 шт.
Гайка M12x1,25	2 шт.
Шайба 10 пруж.	11 шт.
Шайба 10 увел.	11 шт.
Шайба 12	4 шт.
Пластина дополнительная (2)	1 шт.
Дистанционная пластина	2 шт.
Шар VH 0189	1 шт.
Кронштейн розетки	1 шт.
Комплект электрики БАФ-0180	1 компл.
Шаблон выреза бампера	1 шт.
Инструкция по монтажу	1 шт.