


No. 16500524PL
MITSUBISHI / CITROEN / PEUGEOT

HAK-SYSTEM



Outlander II 02/07 → 08/12
C-Crosser 09/07 →
4007 09/07 →

SK

Elektrosada pre ťažné zariadenie / 7-pól / 12 Volt / ISO 1724

Návod na použitie

PL

Zestaw elektryczny do haka holowniczego / 7-biegunowy / 12 Volt / ISO 1724

Instrukcja montażu

D

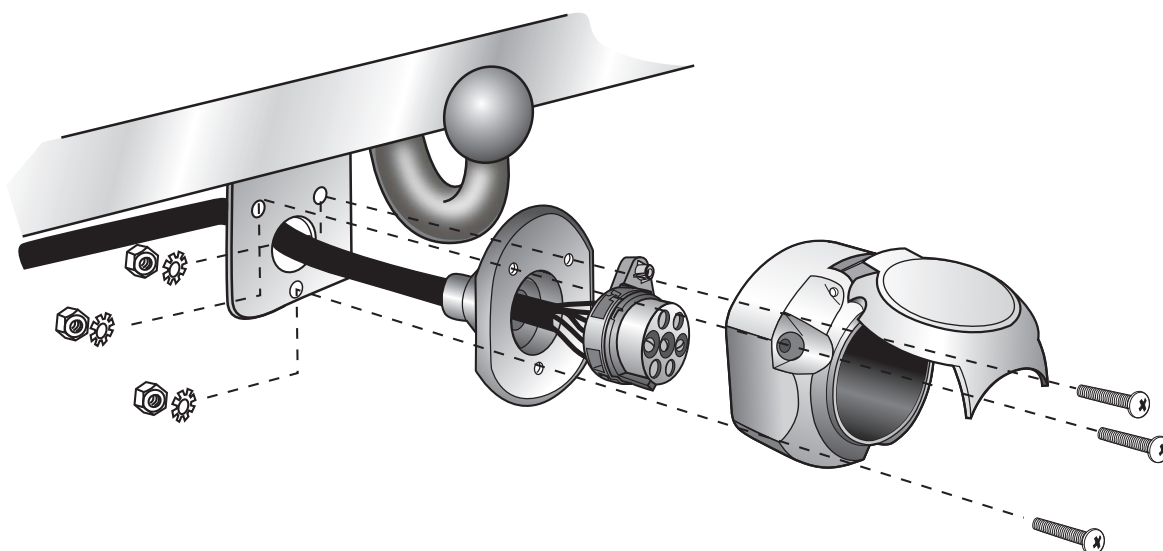
Elektro-Einbausatz für Anhängerkupplung / 7-polig / 12 Volt / ISO 1724

Einbauanleitung

GB

Electric wiring kit for towbars / 7-pin / 12 Volt / ISO 1724

Fitting instructions



POZOR!



Montaz tejto elektrosady musí byť prevedená v špecializovanom servise alebo primerane kvalifikovanou osobou. Pred začatím montáže je nutné dokladne si prečítať navod na použitie. Po ukončení montáže je potrebné tento navod odložiť ku servisným dokumentom vozidla.

Pri neodbornej montáži alebo zmene elektrosady, prípadne zmene existujúcich súčiastok, zanika akykoľvek nárok na záruku. Pri jazde bez prívěsu je nutné odpojiť adapter zo zásuvky (ak je tento v prevádzke). Zmeny týkajúce sa konštrukcie, vybavenia, farieb, ako aj omyly sú vyhradené. Všetky špecifikácie a ilustrácie sú nezáväzná.

Ak prívěs nie je vybavený hmlovým svetlom, je potrebné ho dodatočne namontovať.

Za technické zmeny, prípadne zmeny elektroniky, ktoré boli uskutočnené výrobcou vozidla po uvedení elektrosady do prevádzky, a ktoré vedú k chybným funkciám zásuvky alebo prídavných zariadení, nepreberáme žiadnu záruku.

Modul prívěsu nie je schopný komunikovať s diagnostickým zariadením. V prípade, že testovacie mechanizmy generujú chybný protokol pri diagnostike, súvisiaci s tým priamo alebo nepriamo s prevádzkou prívěsu, je nutné odpojiť modul prívěsu od elektrosady a opakovane vykonať diagnostiku.

UWAGA!



Przed rozpoczęciem montażu wiązki elektrycznej należy dokładnie zapoznać się z dołączoną instrukcją. Po zamontowaniu wiązki do samochodu instrukcje montażu należy dołączyć do dokumentacji samochodu. Montaż wiązki elektrycznej musi być przeprowadzony przez specjalistyczny warsztat samochodowy. Montaż wiązki przez osoby niewykwalifikowane, lub dokonywanie zmian w połączeniach wiązki (niezgodnych z dołączoną instrukcją) powoduje utratę gwarancji. Zamiana elektronicznych podzespołów w wiązce jest zabroniona. W przypadku jazdy bez przyczepy reduktory nie mogą pozostawać w gnieździe.

Zmiany w instrukcji montażu wiązki dotyczące konstrukcji, wyposażenia kolorów, błędów mogą się zdarzyć. W przypadku gdy przyczepa nie jest wyposażona w światło przeciwmgielne, należy je zamontować.

Za wszystkie zmiany techniczne i elektroniczne dokonane w samochodzie lub w przyczepie po montażu wiązki i mające bezpośredni wpływ na jej działanie nie bierzemy odpowiedzialności.

Miedzy modulem sterującym w wiązce elektrycznej a modulem sterującym samochodem nie ma bezpośredniej komunikacji. W przypadku gdy modul sterujący samochodem generuje komunikat o błędach, które są bezpośredni lub pośrednio spowodowane przez modul wiązki elektrycznej, należy ten modul odłączyć i przeprowadzić test ponownie.

WICHTIG!



Der Einbau dieses Elektrosatzes muß von einer Fachwerkstatt oder einer entsprechend qualifizierten Person durchgeführt werden. Vor Beginn aller Montagearbeiten unbedingt die Einbauanleitung komplett durchlesen. Nach Einbau des Elektrosatzes ist die Einbauanleitung den Serviceunterlagen des Fahrzeuges beizulegen!

Bei unsachgemäßer Anwendung oder Veränderung des Elektrosatzes bzw. der darin befindlichen Bauteile erlischt jeder Anspruch auf Gewährleistung. Beim Fahren ohne Anhänger oder Ladungsträger müssen ggf. verwendete Adapter immer aus der Steckdose entfernt werden. Änderungen bezüglich Konstruktion, Ausstattung, Farbe sowie Irrtum vorbehalten. Alle Angaben und Abbildungen unverbindlich.

Bei Anhängern ohne Nebelschlussleuchte sollte diese nachgerüstet werden.

Für technische bzw. elektronische Änderungen, welche nach erstmaliger Inbetriebnahme des Elektrosatzes vom Fahrzeughersteller durchgeführt werden und beispielsweise zu Fehlfunktionen der Anhängersteckdose oder deren Peripherie führen, übernehmen wir keinerlei Gewährleistung!

Das Anhängermodul ist nicht diagnosefähig! Sollten herstellerseitige Diagnoseprozesse bzw. software-gestützte Prüfmechanismen Fehlerprotokolle generieren, welche direkt oder indirekt mit Anhängerbetrieb in Zusammenhang stehen, ist das Anhängermodul vom Leitungssatz für die Anhängersteckdose zu trennen und ein nochmaliger Diagnosevorgang zu starten!

IMPORTANT!



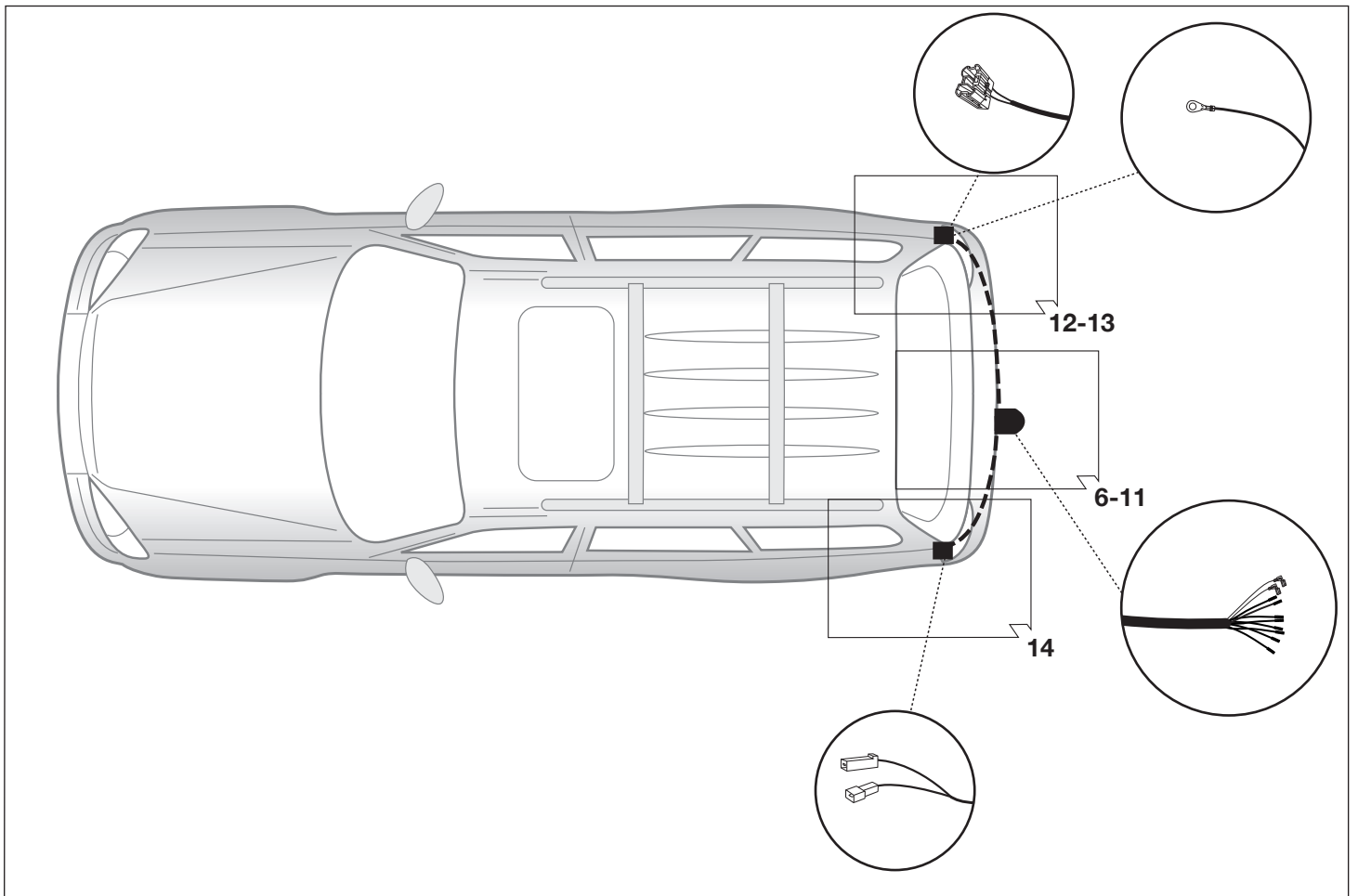
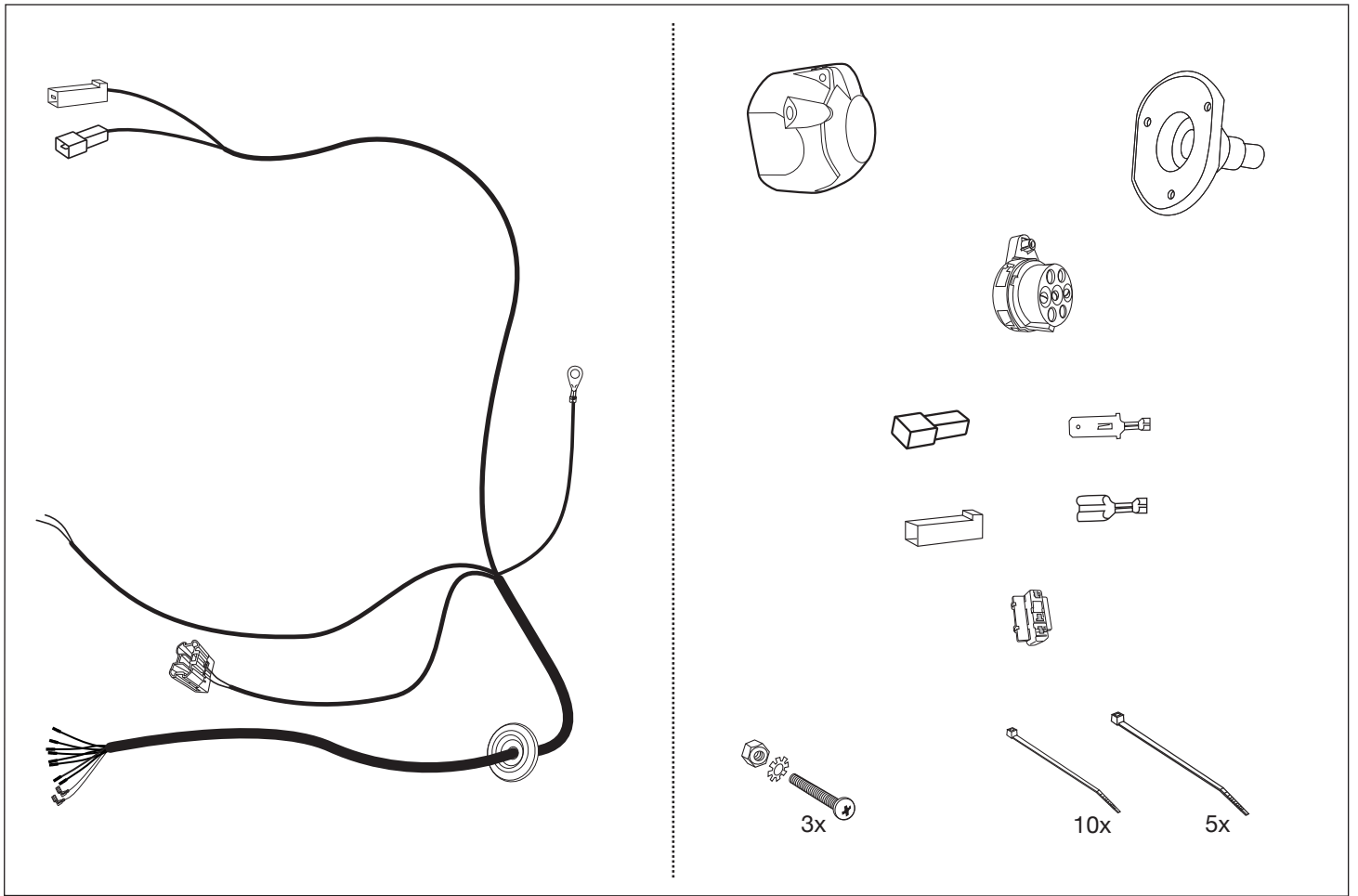
Installation of the towing electrics kit must be undertaken by a specialist workshop or an appropriately qualified person. Before starting work, you must read the installation instructions through completely. After installing the towing electrics kit, the installation instructions should be kept with the vehicle service documentation.

All claims under the guarantee will lapse in case of improper use or modification of the towing electrics kit or any of its component parts. When driving without a trailer or load carrier, any adapter installed must be removed from the electrical socket. We reserve the right to alter the design, content or colour. We accept no liability for any errors in these instructions. All details and illustrations are non-binding.

In case of missing a rear fog lamp on the trailer, it should be retrofitted.

We accept no responsibility and give no guarantee for technical and electrical modifications made after the initial operation of the towing electrics kit by the vehicle manufacturer and which may lead, for example to malfunction of the trailer socket or its peripheries.

The trailer module is not diagnostics-capable. If the manufacturer's diagnostics processes or software-supported test mechanisms generate error reports directly or indirectly linked with trailer operation, the trailer module must be disconnected from the leads to the trailer socket and a new diagnostic process initiated.

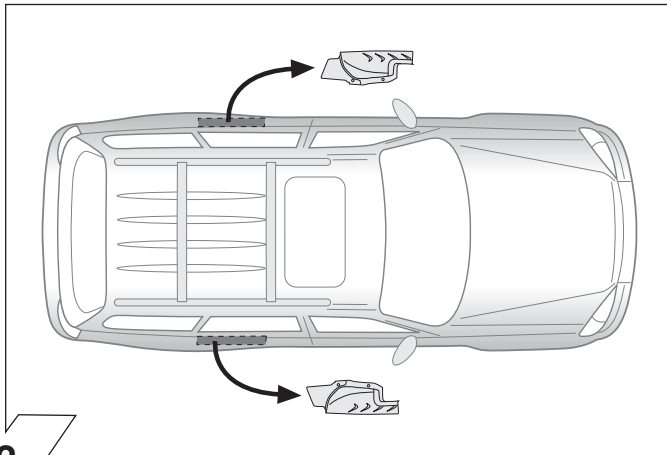




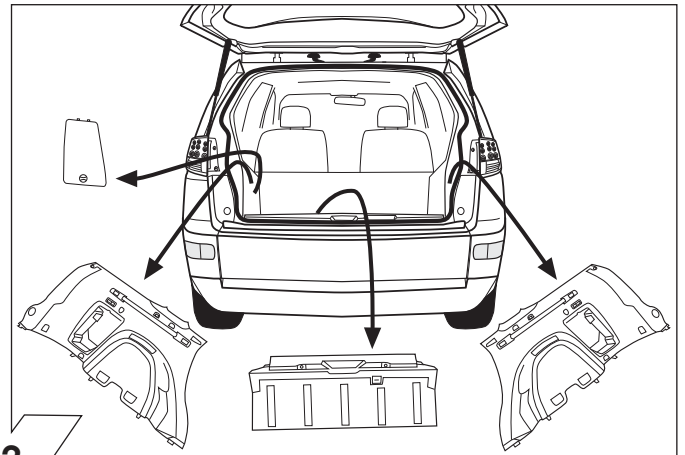
POZOR!	UWAGA!	WICHTIG!	IMPORTANT!	IMPORTANT!
(SK)	(PL)	(D)	(GB)	(F)
<p>Aby sa zabránilo zbytočným chybám v palubnej sieti, musi byť odpojená akumulátorová svorka na negatívny (minus) pól pred začatím montáže!</p> <p>Obzvlášť pri prácach a pripojeniach na CAN-dátovú zbernicu môže dôjsť pri neodpojení akumulátorovej svorky k poškodeniu modulu príviesu ako aj k poškodeniu palubného modulu vozidla!</p> <p>Prosíme dodržiavať pokyny výrobcu pri odpojení a pripojení akumulátora!</p>	<p>Aby zapobiec zbytočným bledom v elektronicke samochodu, należy przed rozpoczęciem montażu wiązki odłączyć klemę (-) MINUS od akumulatora!</p> <p>W przypadku nie odłączenia klemy, szczególnie przy montażu modułu CFC (CAN Bus) może nastąpić uszkodzenie tego modułu w wiązce jak również uszkodzenie modułu sterującego w samochodzie!</p> <p>Dlatego prosimy przestrzegać instrukcji producenta przy odłączaniu i załączaniu klemy akumulatora.</p>	<p>Um Störungen und Schäden am Bordnetz zu vermeiden, mus die Massepolklemme unbedingt vor Beginn aller Arbeiten von der Fahrzeugbatterie getrennt werden!</p> <p>Insbesondere bei Arbeiten und Anschlüssen am CAN-Datenbus kann bei nicht abgeklemmter Batterie sowohl das Anhängermodul als auch das fahrerseitige Bordnetzsteuergerät beschädigt werden!</p> <p>Bitte Herstellervorschriften beim Ab- und Anklemmen der Fahrzeugbatterie beachten!</p>	<p>In order to avoid malfunctions and damage to the vehicle's electrical system the earth terminal must be disconnected from the vehicle's battery before starting work!</p> <p>Both the trailer module and the vehicle's control unit for the electrical system can be damaged during work on the CAN data bus connections if the battery is not disconnected!</p> <p>Please pay attention to the manufacturer's instructions when disconnecting and reconnecting the vehicle's battery!</p>	<p>Afin d'éviter tout dysfonctionnement ou endommagement du circuit de bord, il est indispensable de débrancher la pince de masse de la batterie du véhicule avant le début de toute opération!</p> <p>En particulier s'il s'agit de travaux et de branchements effectués sur le bus de données CAN, si la batterie n'est pas débranchée, le module remorque aussi bien que le dispositif de commande de circuit de bord du véhicule risquent d'être endommagés!</p> <p>Veuillez respecter les directives du fabricant lors du branchement et du débranchement de la batterie du véhicule!</p>

90010216

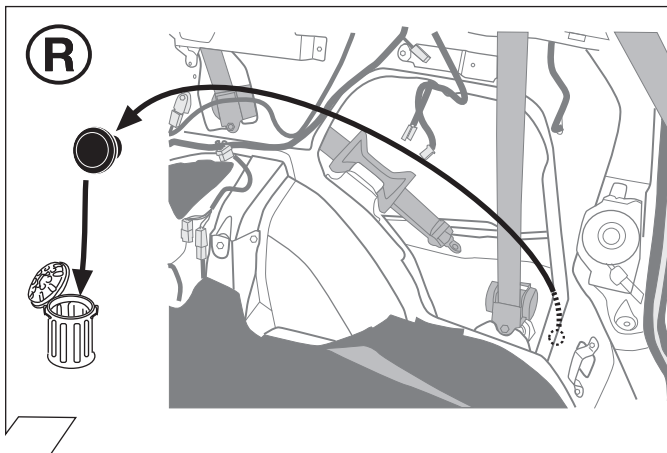
1



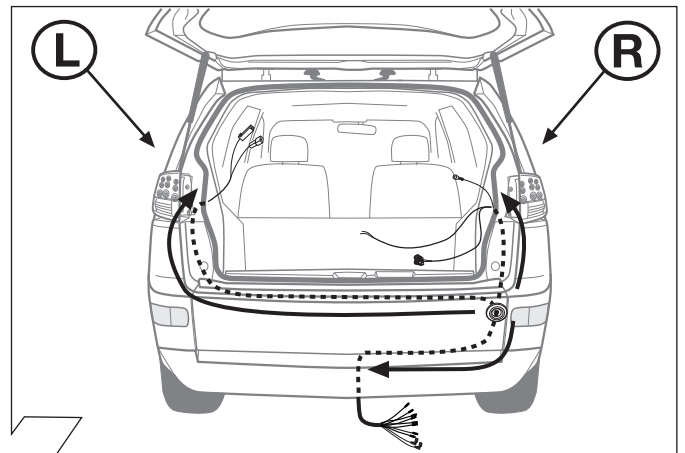
2



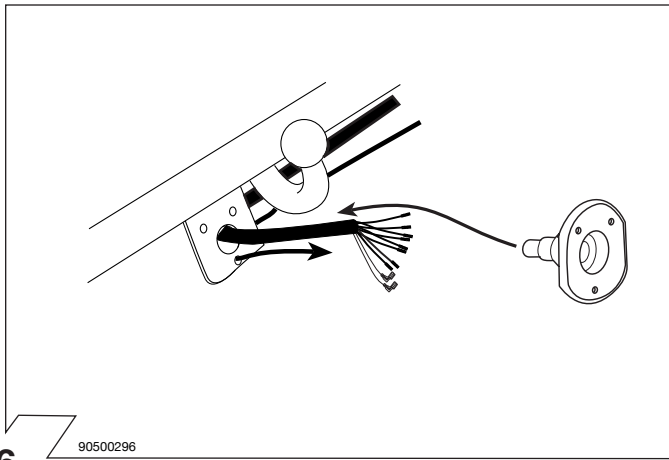
3



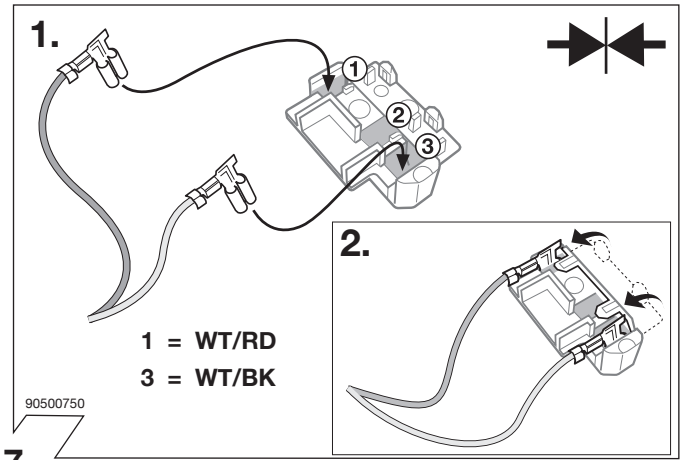
4



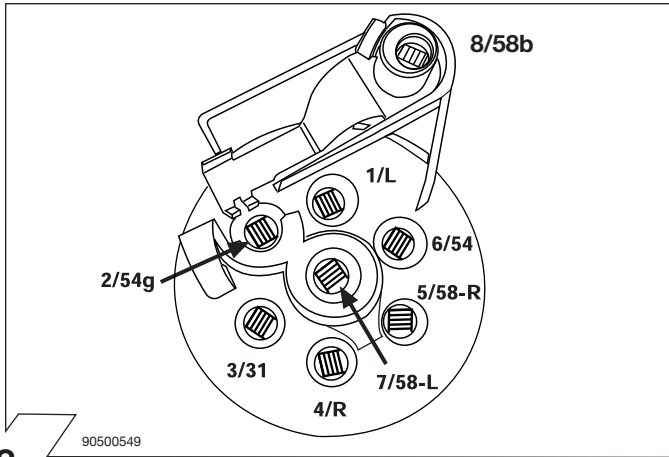
5



6



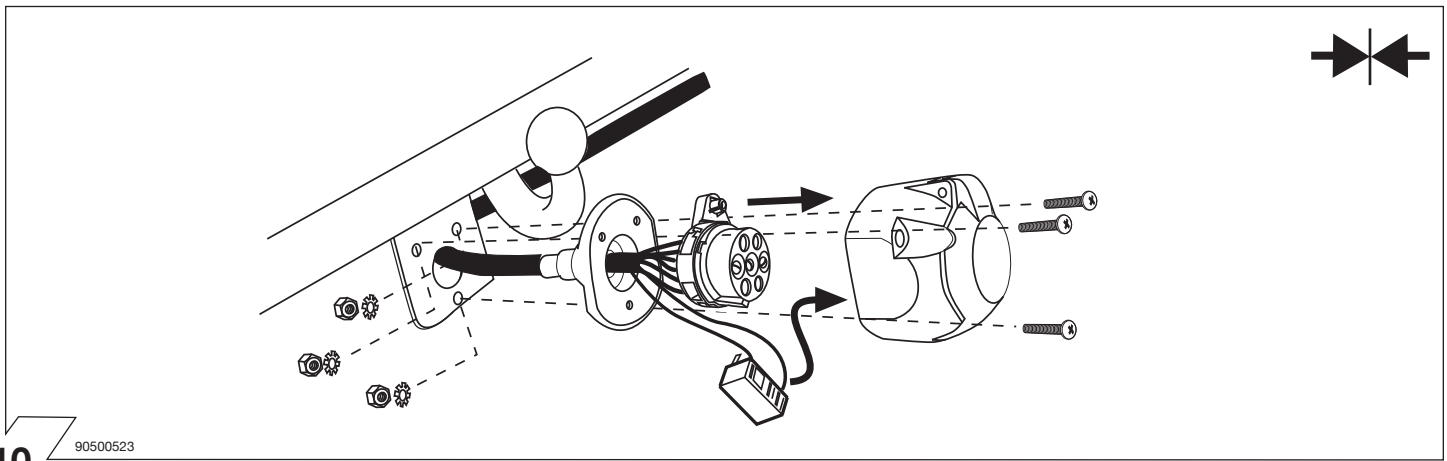
7



8

ISO 1724	Podłączenie gniazda / Maksymalne obciążenie na wyjściu Obloženie zásuvky / Maximálny výkon na výstupe Belegung der Steckdose / Maximale Ausgangsleistung Socket Configuration / Maximum power output		
	1/L	BK/WT	21W
	2	WT	42W
	3/31	BR	XXXX
	4/R	BK/GN	21W
	5/58-R	GY/RD	52W
	6/54	BK/RD	63W
	7/58-L	GY/BK	52W
	8	BK	XXXX

9

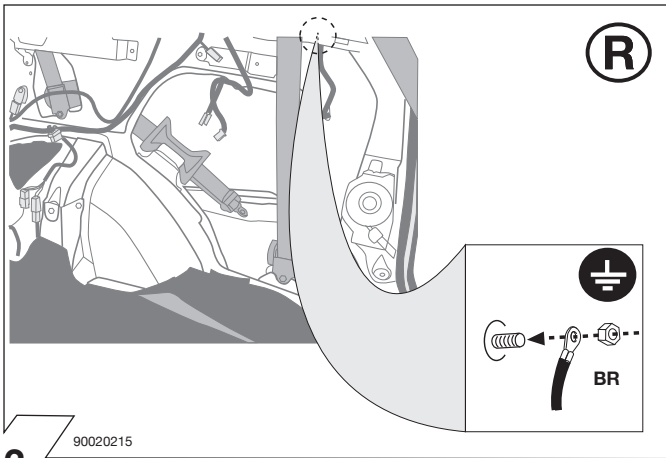


10

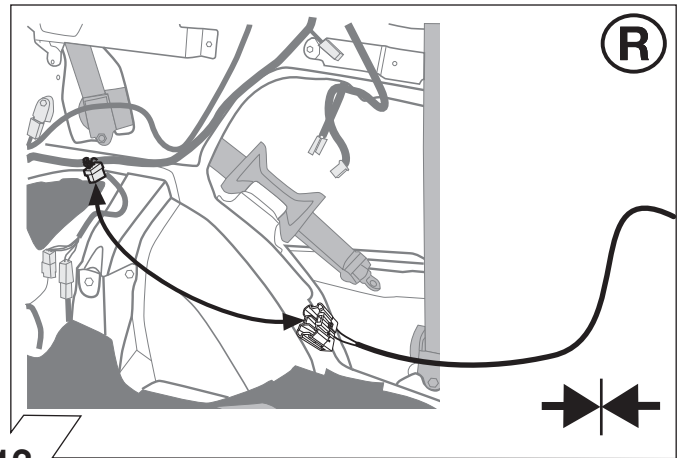
	GB	D	E	F	I	P	NL	DK	N	S	FIN	CZ	H	PL
BK	Black	Schwarz	Negro	Noir	Nero	Preto	Zwart	Sort	Svart	Svart	Musta	Černá	Fekete	Czarny
RD	Red	Rot	Rojo	Rouge	Rosso	Vermelho	Rood	Rød	Röd	Röd	Punainen	Červená	Piros	Czerwony
GN	Green	Grün	Verde	Vert	Verde	Verde	Groen	Grøn	Grønt	Grøn	Vihreä	Zelená	Zöld	Zielony
OR	Orange	Orange	Naranja	Orange	Arancione	Laranja	Oranje	Orange	Orange	Orange	Oranssi	Oranzová	Narancs	Pomarańczowy
VT	Violet	Violett	Violeta	Violet	Viola	Violeta	Violet	Violet	Fiolett	Violett	Violetti	Fialová	Ibolya	Fioletowy
PK	Pink	Pink	Pink	Rose	Rosa	Cor-de-Rosa	Paars	Pink	Pink	Rosa	Pinkki	Růžová	Rózsaszín	Różowy
BL	Blue	Blau	Azul	Bleu	Blu	Azul	Blauw	Blå	Blått	Blå	Sininen	Modrá	Kék	Niebieski
YL	Yellow	Gelb	Amarillo	Jaune	Giallo	Amarelo	Geel	Gul	Gult	Gul	Keltainen	Zlutá	Sárga	Żółty
WT	White	Weiss	Blanco	Blanc	Bianco	Branco	Wit	Hvid	Hvitt	Vit	Valkoinen	Bílá	Fehér	Biały
BR	Brown	Braun	Marrón	Brun	Marrone	Marrom	Bruin	Brun	Brunt	Brun	Ruskea	Hnědá	Barna	Brazowy
GY	Grey	Grau	Gris	Gris	Grigio	Cinzeno	Grijs	Grå	Grått	Grå	Harmaa	Sedá	Szürke	Szary

90500580

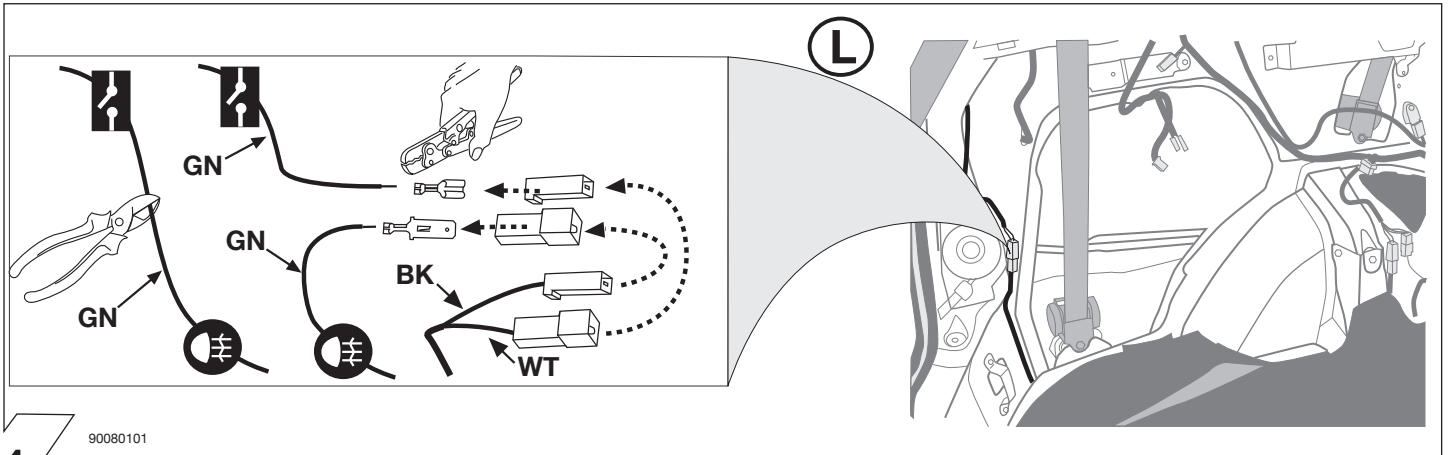
11



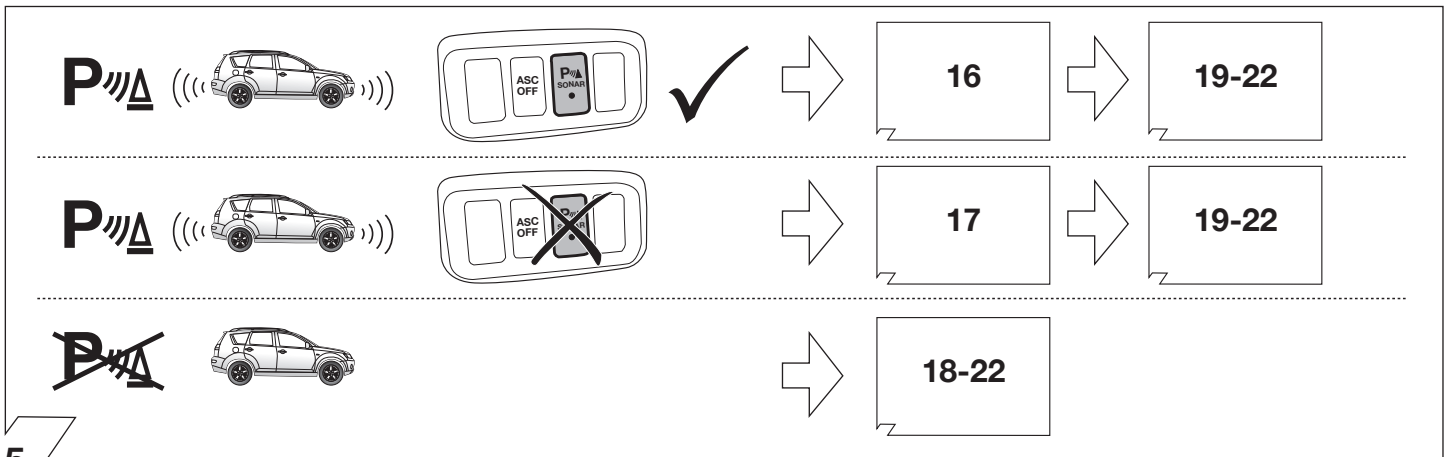
12



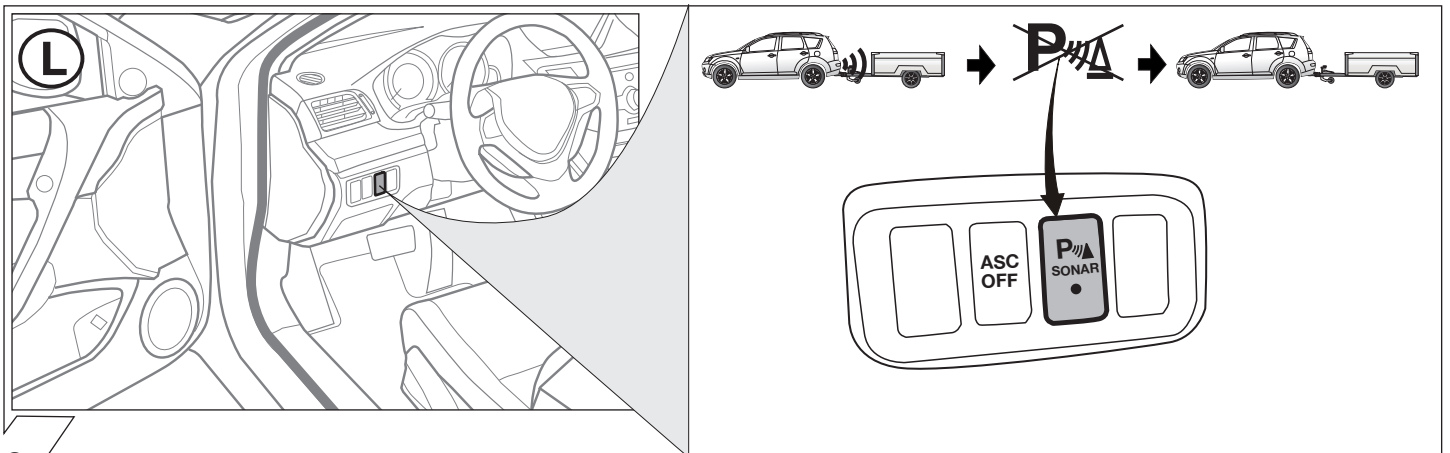
13



14

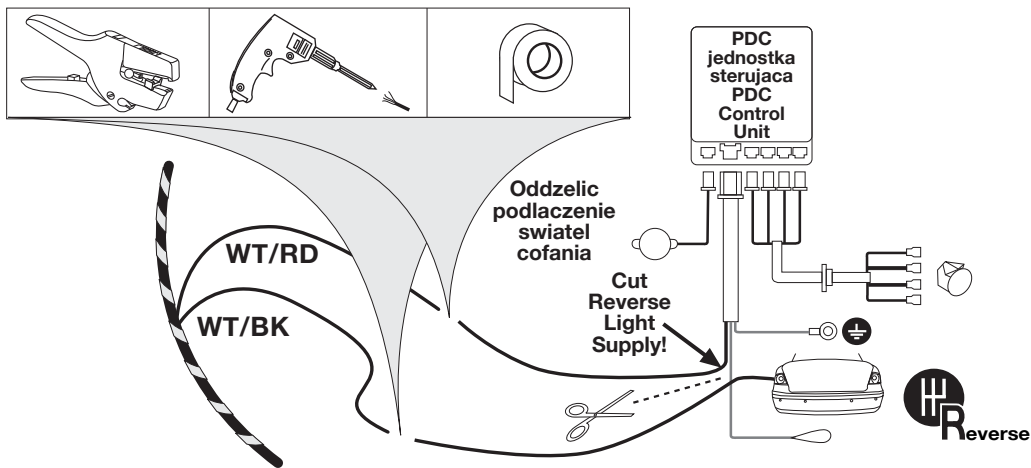
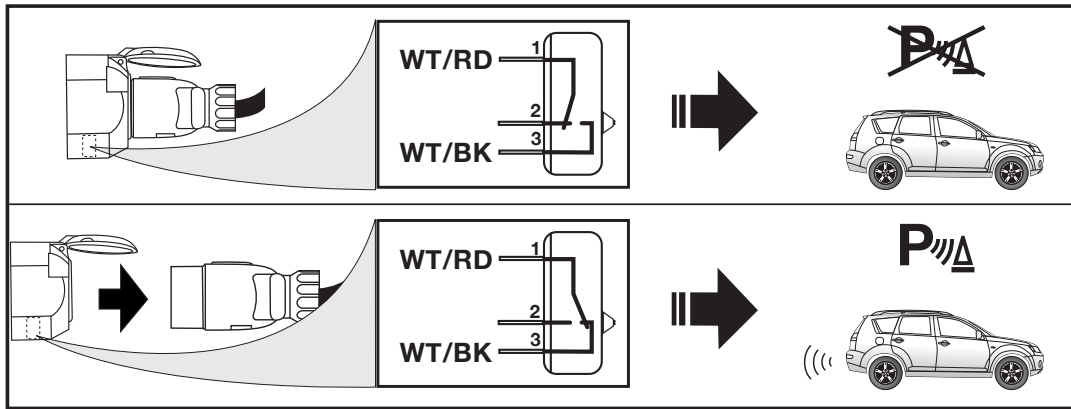
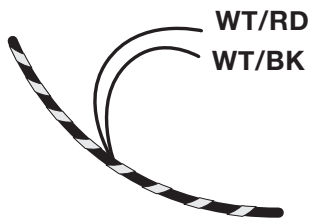


15



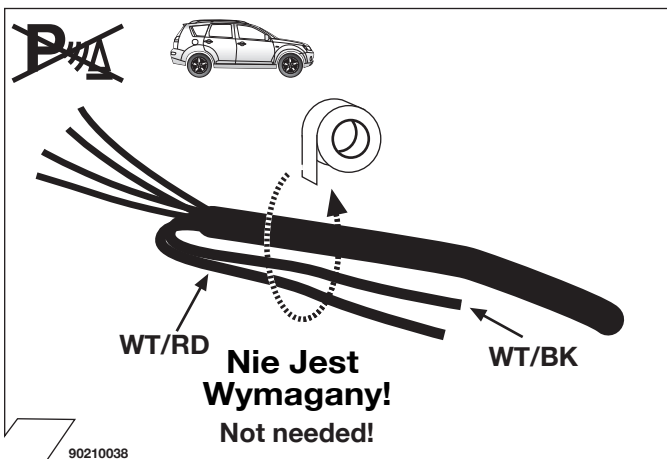
16

OPTIONAL



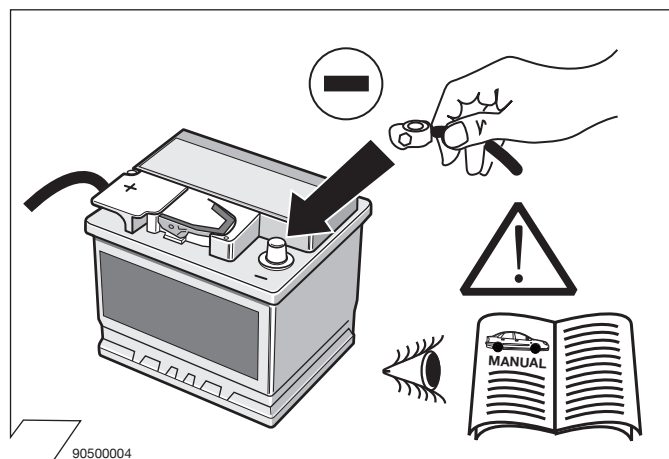
90500710

17



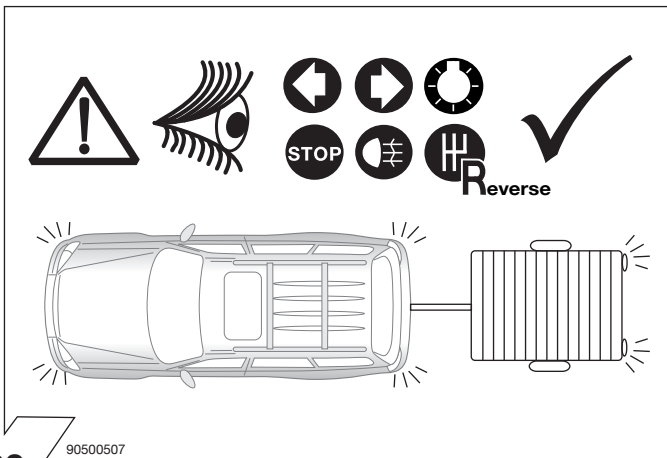
90210038

18



90500004

19



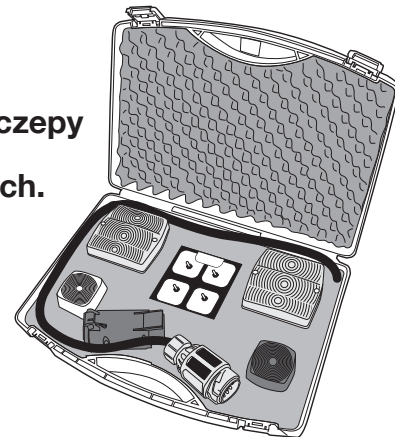
90500507

20

OPCJA

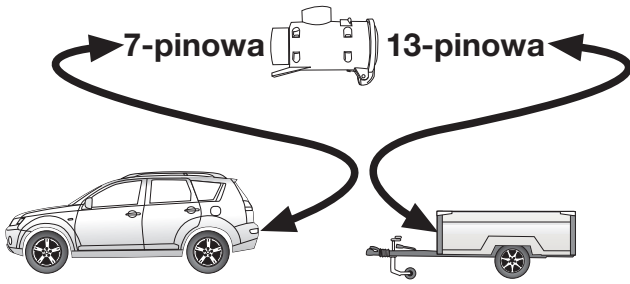
Symulacja przyczepy dla gniazd 7 i 13 Pinowych.

Art. 50400516



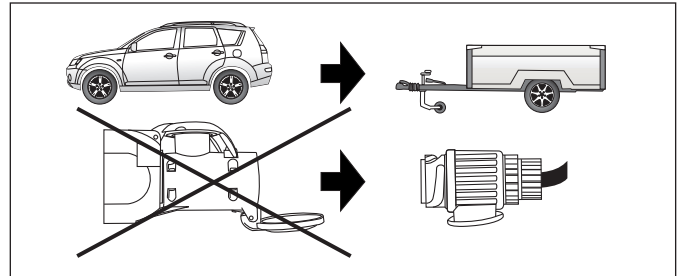
21

Opcja: Redukcja 62400001



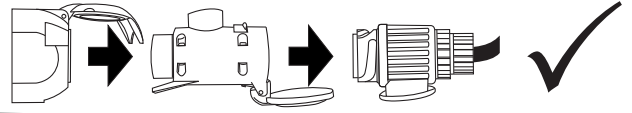
22










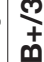


















90500331



23

90500543



Wsvetlivky k symbolom	Objasnenia symboli	ERKLÄRUNG SYMBOLE	SYMBOL EXPLANATION
(SK)	(PL)	(D)	(GB)
	ľavé (58-L) resp. pravé (58-R) koncové svetlá	linke (58-L) bzw. rechte (58-R) Schlussleuchte	left (58-L) respectively right (58-R) tail light
	Brzdové svetlá (54)/ tretie brzdné svetlá (54)	Bremsleuchte (54) / 3. Bremsleuchte (54)	stop light (54) / high mounted, third stop light (54)
	Smerové svetlo ľavé	Kierunkowskaz lewy	turn signal indicator left
	Smerové svetlo pravé	Kierunkowskaz prawy	turn signal indicator right
	Hmlivé svetlo(á)	przeciwniegielne światło	rear fog light(s)
	Spättné svetlo (á)	światło wsteczne	reversing light(s)
	Trvalé plus/zásuvka 13 polová, kontakt 9	staly plus/ gniazdo 13 biegunowe, kontakt 9	Permanent power supply / 13pin socket, chamber 9
	Nabíjací kábel/ zásuvka 13-polová, kontakt 10	przewód ładujący/ gniazdo 13 biegunowe, kontakt 10	charging wire for trailer fridge / 13pin socket, chamber 10
	Prives/rozpoznanie privesu	przyczepa/rozpoznanie przyczepy	trailer / trailer recognition
	Trvalé plus/stály prívod prúdu	staly plus/stale napiecie	Permanent current power supply
	Kostrá (31)	masa 31	Ground or Earth (31)
	Pólová svorka batérie - minus	klema baterii - minus	ground connection battery terminal lug
	Pólová svorka batérie - plus	klema baterii - plus	positive connection battery terminal lug
	Poistka/Vykon poistky 20 Ampère	Bezpiecznik/ amperaz 20A	fuse / fuse capacity 20 Ampère
	Zapalovac/doplnková zásuvka	Zapalniczka/ gniazdo uzupełniające	cigarette lighter / accessory socket
	Reproduktor/húkačka	klakson	loudspeaker / buzzer
	Parkovací senzor	czujnik(sensor) parkowania	park distance control
	Prepinac/zdroj funkcie	Przelicznik	switch / source of function
	Spojít	polczyk	Connect together
	Rozpojít	rozlaczyc	disconnect
	Sledovat/vid. dalsie informácie	sledzic/ patrz nastepne informacje	Look at / see further information
	Sledovat vybranú oblasť	sledzic/wybrana czesc	look carefully at selected area
	Nachádzajúci sa/osadený/v poriadku	znajdujacy sie/w porzadku	Present / Occupied / OK
	Nenachádzajúci sa/neosadený/ nie v poriadku	nie znajdujacy sie/ nie w porzadku	Not present / Not occupied / not OK
	Nalavo	na lewo	left
	Napravo	na prawo	right
	Zvuková signalizácia	dzwiekowa sygnalizacja	acoustic indication
	Pozor/dôležitá informácia	Uwaga/ wazna informacja	attention / important advice