

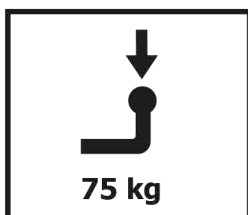
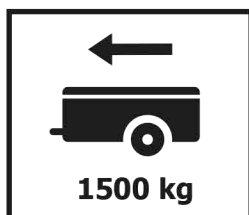
# Инструкция по установке

# **UAZ PATRIOT**

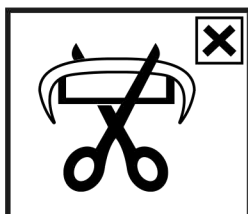
(2005-)

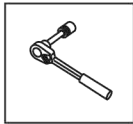


Арт.: F.6311.002

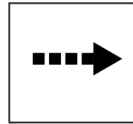


D = 9,4 kN

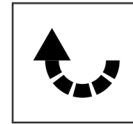

$$D \text{ (kN)} = \frac{\text{MAX kg} \times \text{MAX kg}}{\text{MAX kg} + \text{MAX kg}} \times 0,00981$$



Вкрутить/выкрутить используя инструмент



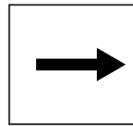
Движение



Поворот

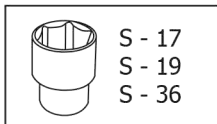
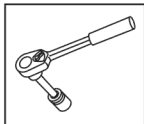


Вкрутить/выкрутить не затягивая

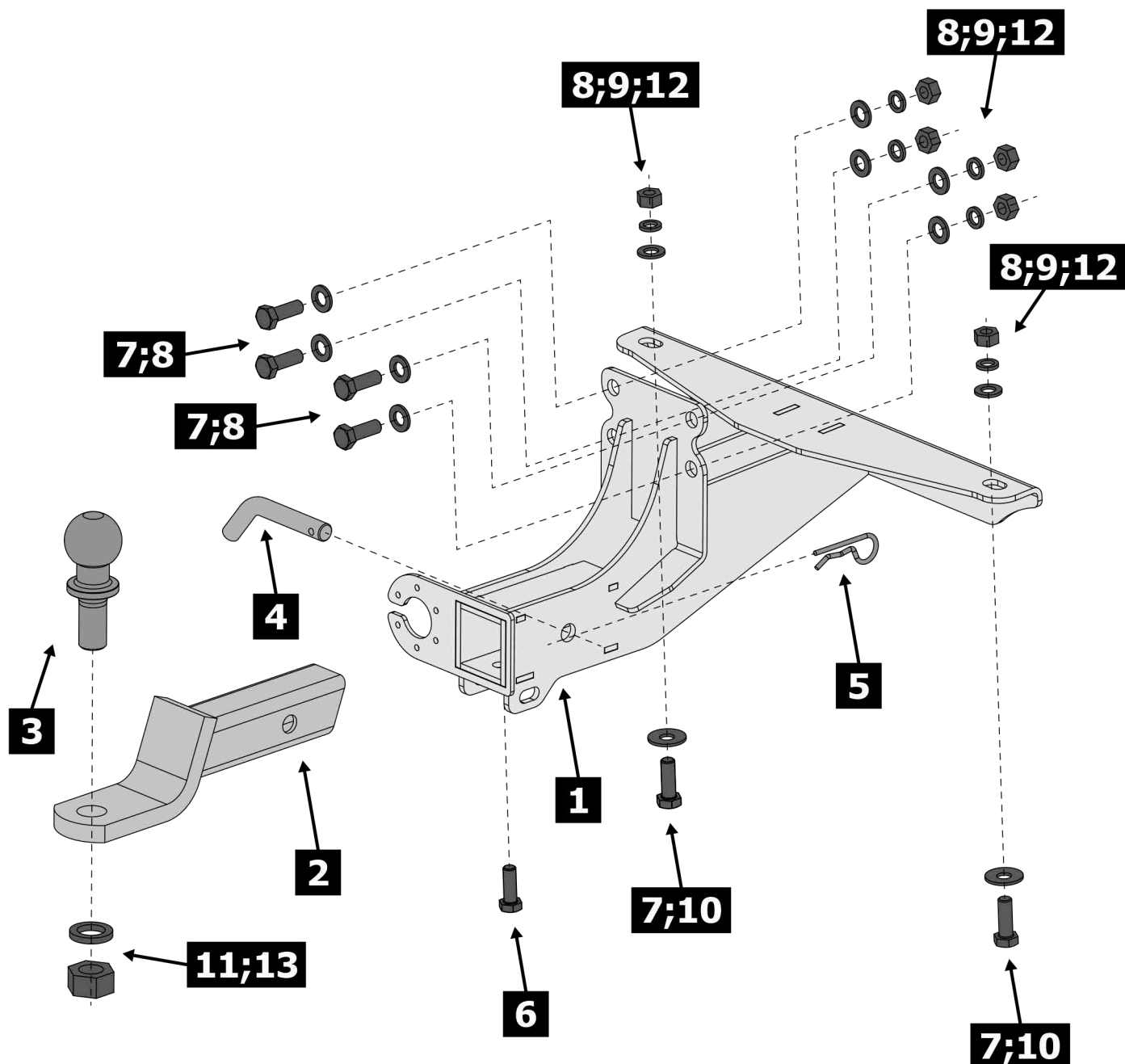


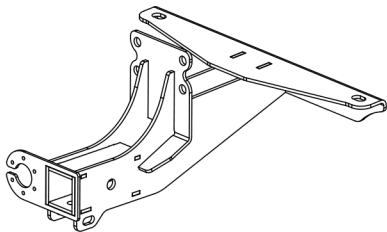
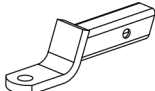
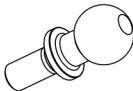

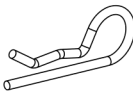
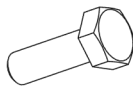
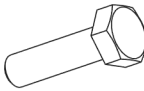


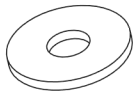

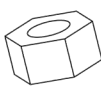

Расположение

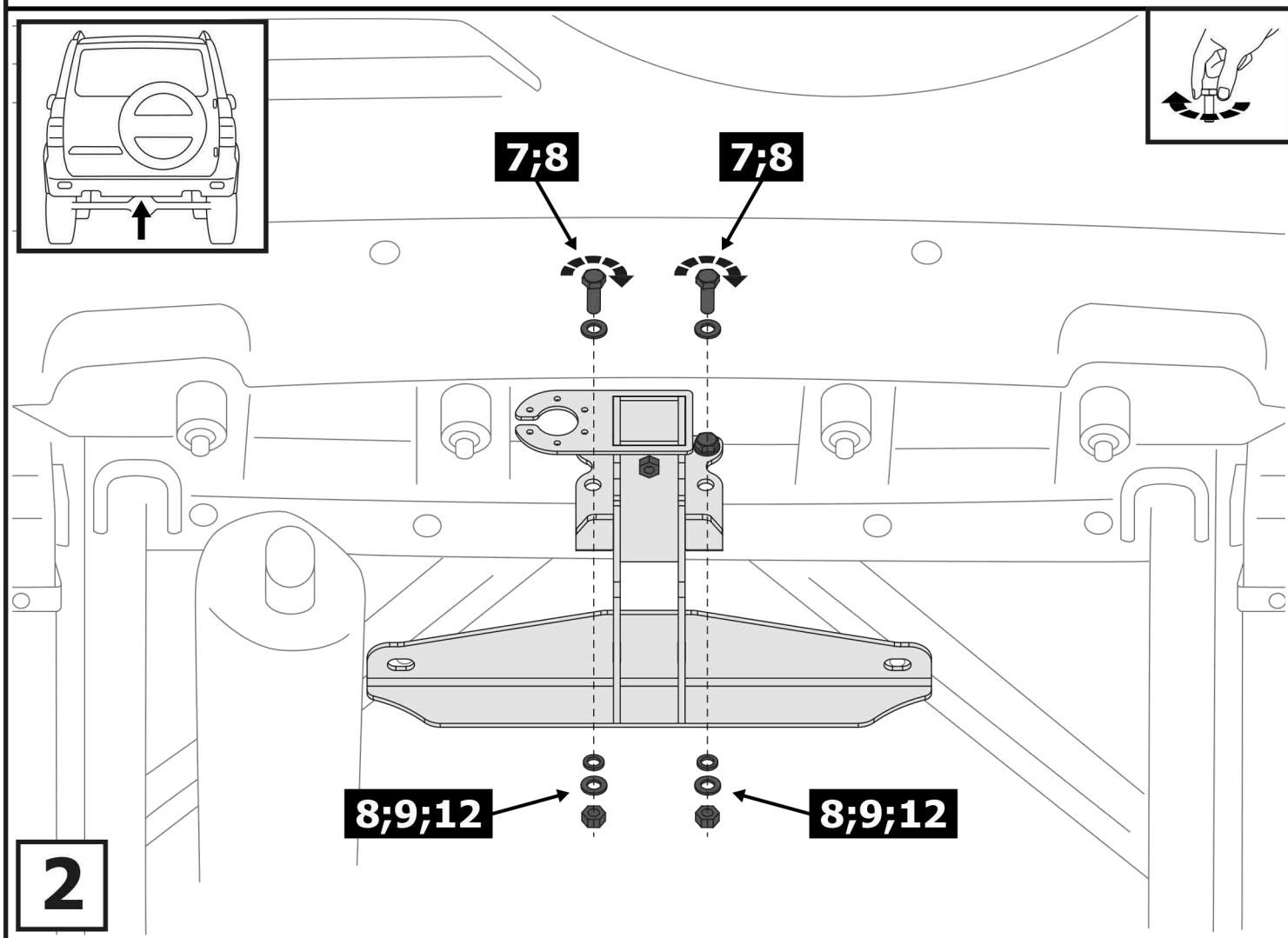
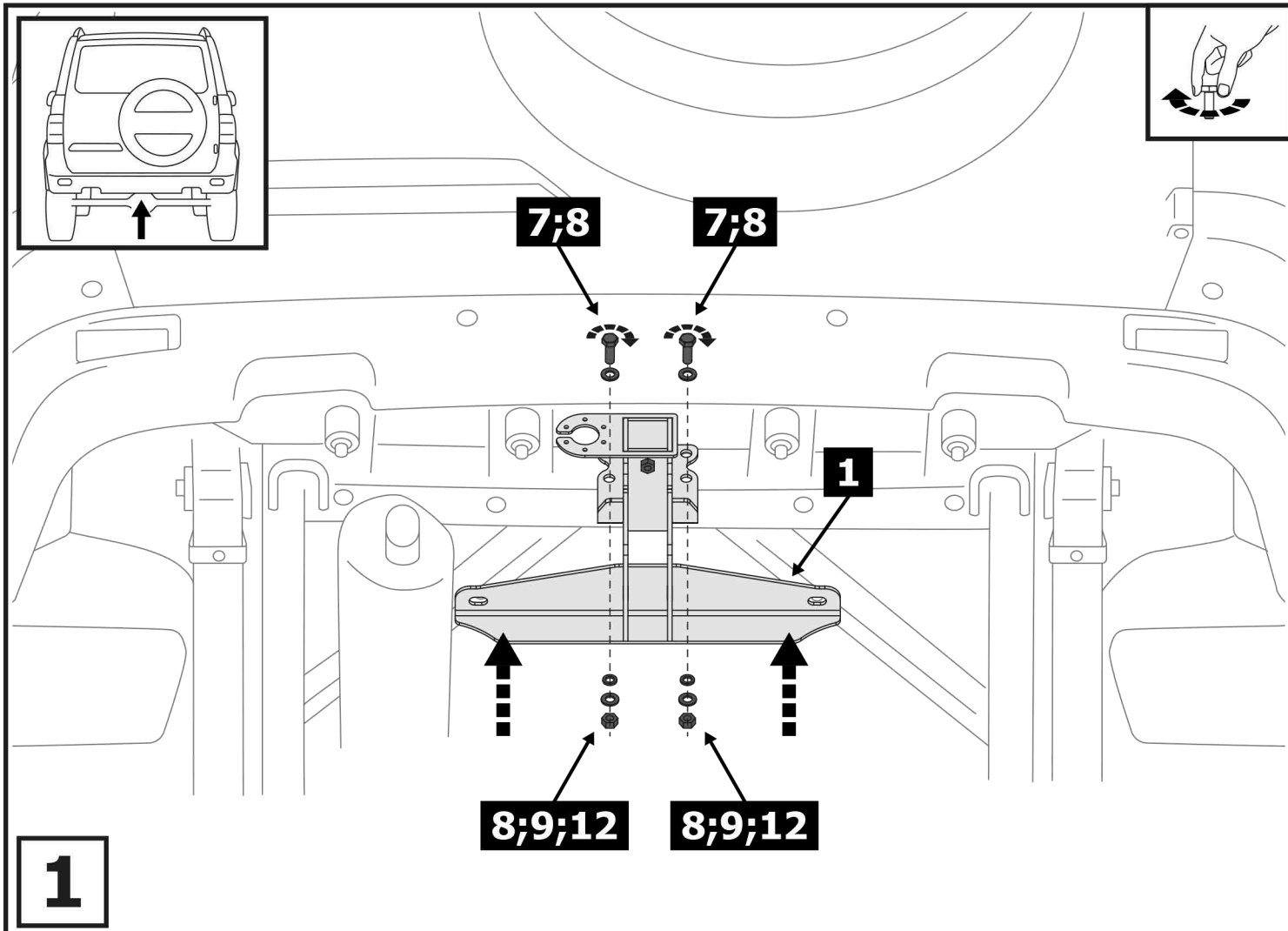
### Используемый инструмент:

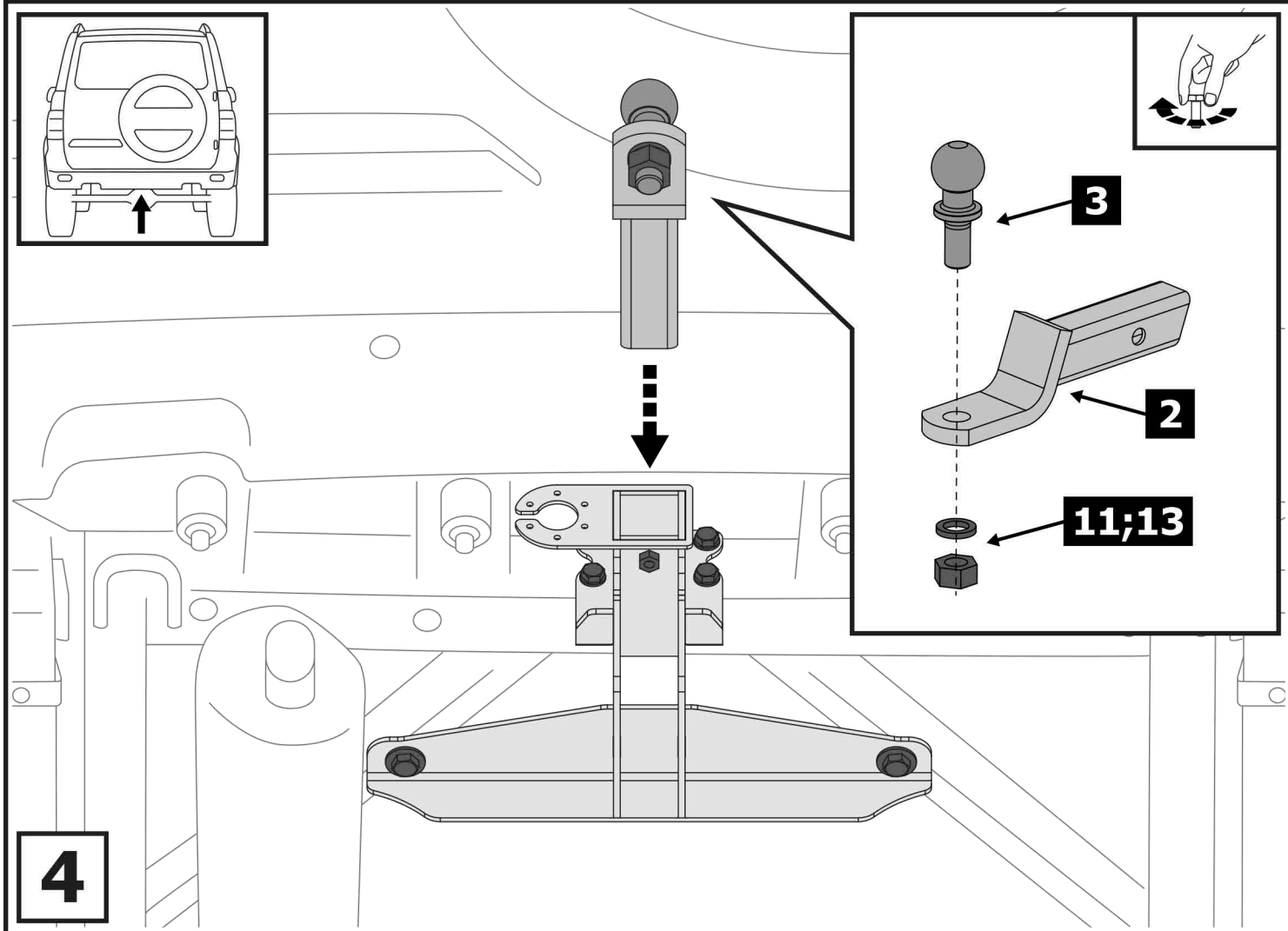
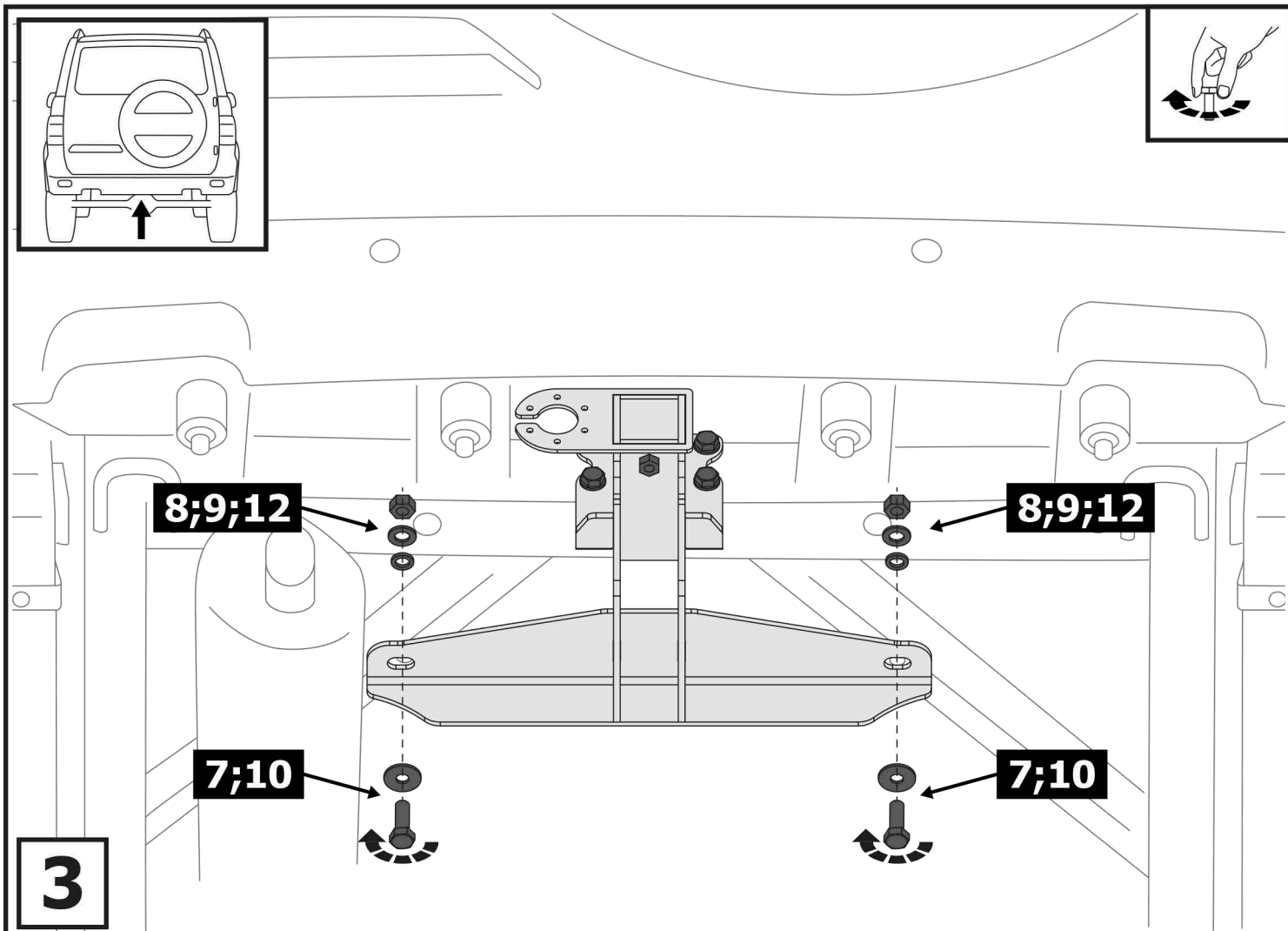


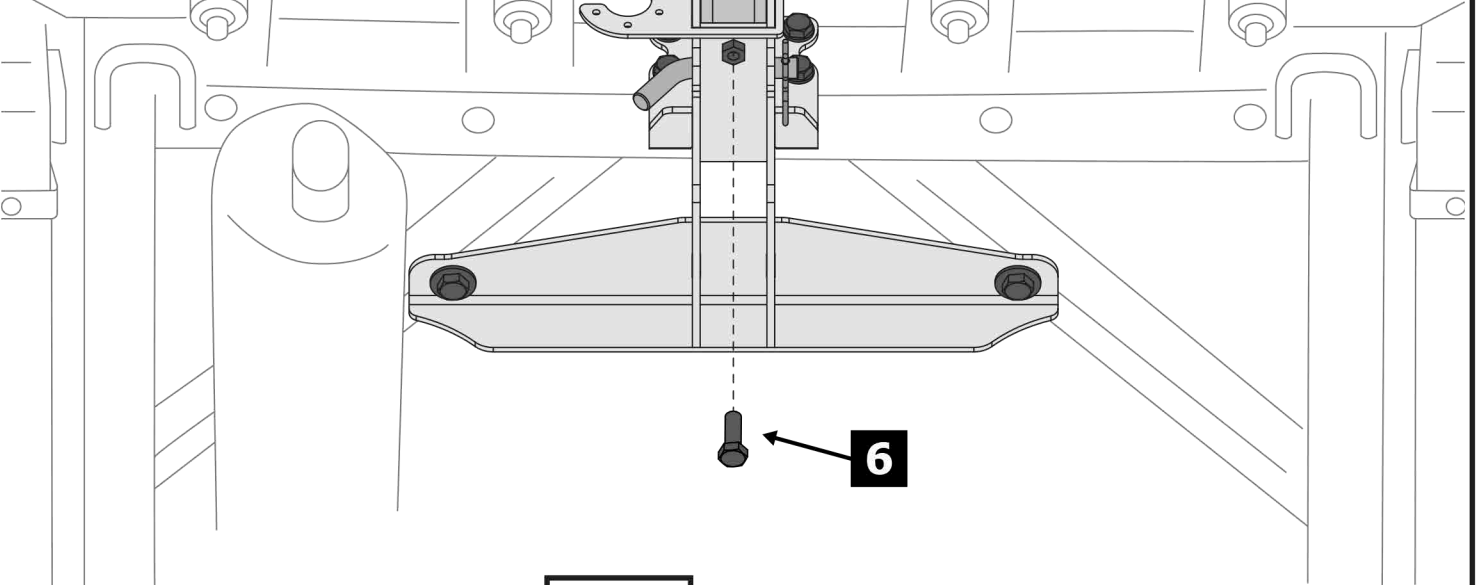
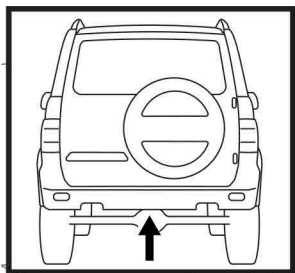
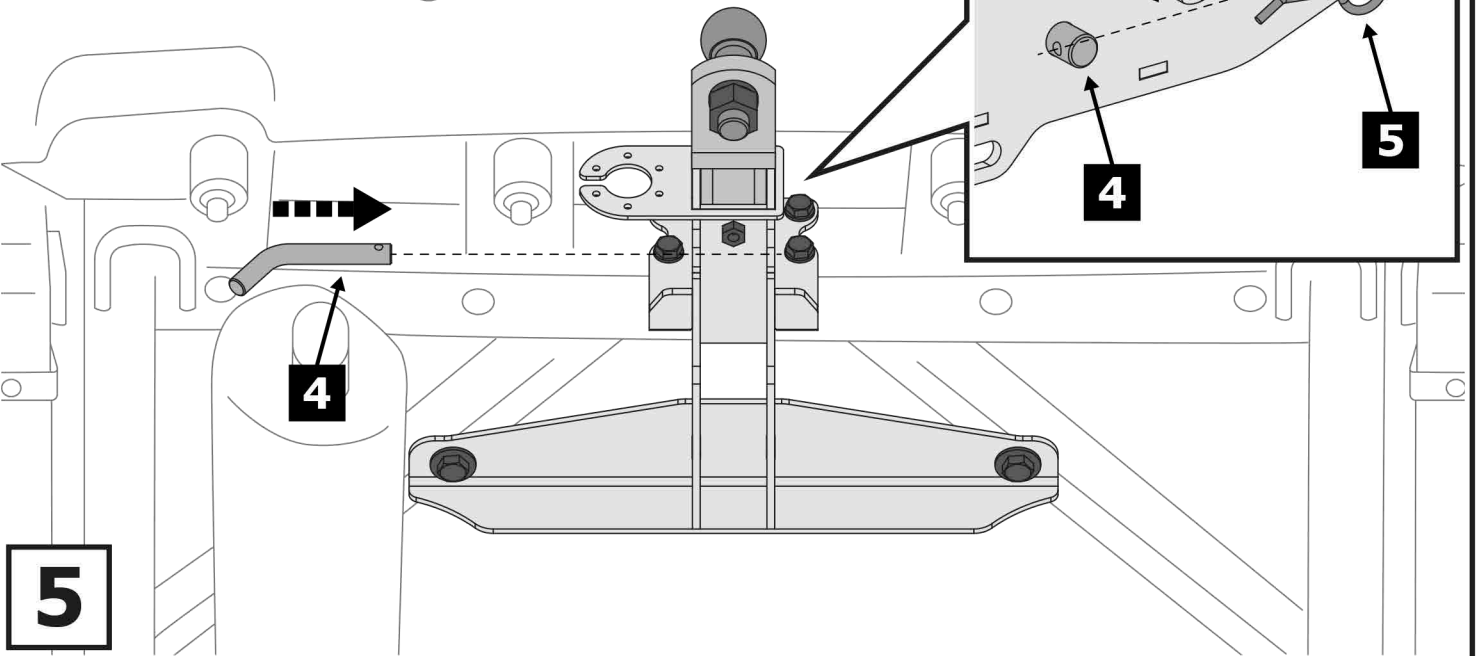
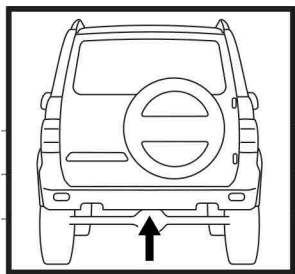
S - 17  
S - 19  
S - 36



<b>1</b>	x1	Балка	
<b>2</b>	x1	Переходник	
<b>3</b>	x1	Шар	
<b>4</b>	x1	Штифт	
<b>5</b>	x1	Шплинт	
<b>6</b>	x1	M10x20	
<b>7</b>	x6	M12x40	
<b>8</b>	x10	Ø12	
<b>9</b>	x6	Ø12	
<b>10</b>	x2	Ø12	
<b>11</b>	x1	Ø24	
<b>12</b>	x6	M12	
<b>13</b>	x1	M24	







**Затянуть все резьбовые соединения:  
M10 = 47 Nm; M12 = 84 Nm; M24 = 95 Nm**

**6**