

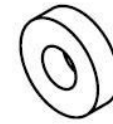
M10x30 - 4ks  
 M10x40 - 2ks  
 M14x100 - 2ks  
 M12x70 - 2ks (A)  
 M12x90 - 2ks (I)  
 M12x19 - 3ks (C)  
 M12x21 - 1ks (C)



M10 - 6ks  
 M12 - 4ks (A, I)  
 M12 - 2ks (C)

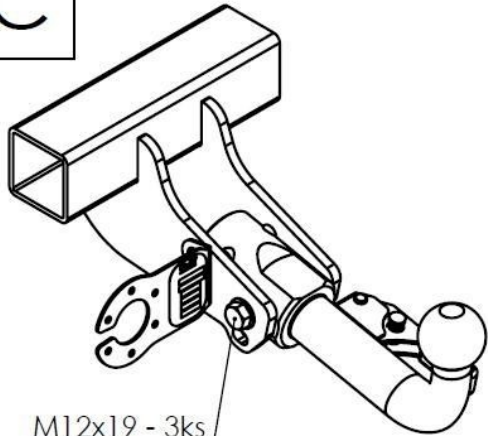


PP10 - 6ks  
 PP12 - 2ks (A, I)  
 PP12 - 4ks (C)  
 PP14 - 2ks



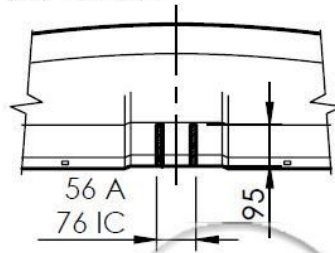
P30x8 - 2ks

C



M12x19 - 3ks  
 M12x21 - 1ks

DETAIL



X  
 M14x90  
 ORIGINAL

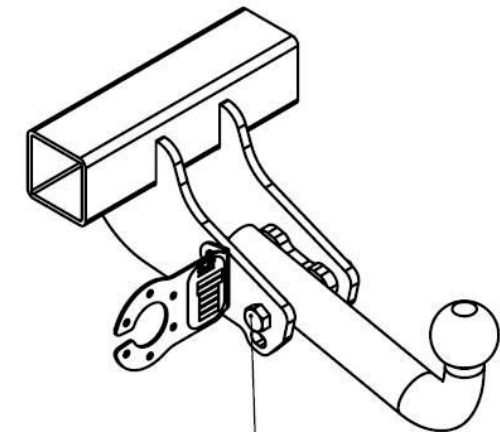
M10x40

P30x8 - 2ks

M10x30

M10x30

M12x70 - 2ks



M12x90 - 2ks

X  
 M8  
 ORIGINAL

M14x100

AIC 325 -12 1

LAND ROVER FREELANDER  
 Kód: R0945(A,I,C) 20. 7. 2015

I

A

